

## **Секция «Автоматизация технологических процессов на ТЭС и АЭС»**

*Председатель секции: к.т.н., доц. Таланов В.Д.*

*Секретарь: к.т.н., доц. Демин А.М.*

*В.Д. Таланов, к.т.н., доц., А.М. Демин, к.т.н., доц.,  
С.Б. Плетников, к.т.н., доц. (ИГЭУ)*

### **ТРЕНАЖЕРЫ ТРЕТЬЕГО ПОКОЛЕНИЯ ДЛЯ ИЗУЧЕНИЯ И ОТРАБОТКИ ТЕХНОЛОГИЙ НАЛАДКИ СИСТЕМ РЕГУЛИРОВАНИЯ**

На кафедре АТП ИГЭУ планомерно развивается научное направление «Разработка стендов и компьютерных тренажеров для наладки систем автоматического регулирования». С 2001 года создавались и успешно эксплуатировались компьютерные тренажеры второго поколения, ограничения в работе которых связаны со свойствами ЭВМ, для которых они разрабатывались, и прежней версии среды графического программирования LabVIEW.

Разработка тренажеров третьего поколения основана на результатах научных исследований и опыта практических работ последних лет по созданию технологии конструирования программно-аппаратных комплексов. В составе сетевой архитектуры автоматизированных рабочих мест для работы с многофункциональным программным комплексом обучающих систем разработаны тренажеры для изучения и отработки технологий наладки регуляторов теплоэнергетического оборудования с применением аналоговых и микропроцессорных средств [1–4].

В тренажерах (рис. 1) получили развитие прежние, а также внедрены новые программные, методические и технологические компоненты, обеспечивающие управление количеством и качеством получаемых теоретических знаний, а также практических навыков работы с техническими средствами автоматизации и современными технологиями наладки микропроцессорных систем.

1. Новый способ организации вычислительных процессов и отображения полученных результатов на пользовательских интерфейсах обеспечивает минимизацию рабочих циклов расчетов и соответственно максимальную динамическую точность. Это позволило применить три способа управления временем при выполнении лабораторных работ: ускорение и замедление расчетов с текущей индикацией результатов вычисле-

ний, вывод результатов без текущей индикации (максимальная скорость выполнения работ).

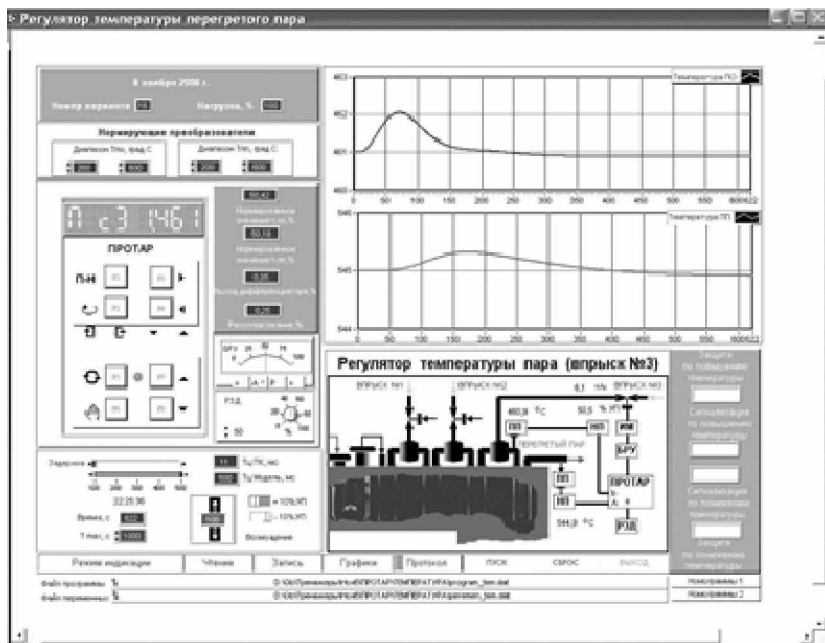


Рис. 1. Рабочий интерфейс тренажера

2. Сокращение времени выполнения работ также достигается применением специальных окон для контроля промежуточных параметров, что позволяет непрерывно контролировать важнейшие для наладки технологические показатели системы и в программируемом регулирующем приборе не тратить время на обегание необходимых параметров с их вызовом на цифровое табло прибора.

3. Получение протокола испытаний обеспечивает контроль качества работы АСР и автоматизированную оценку результатов работы при наладке системы, определяя направление дальнейших работ по ее настройке.

4. Дополнительный контроль качества работы обеспечивает комплекс графиков на входе и выходе системы.

5. Файлы встроенной интерактивной методической поддержки обеспечивают теоретическую подготовку и практическое выполнение работ.

В соответствии с новыми возможностями современных вычислительных и программных средств, уточненными свойствами используемой технологии, современными требованиями к качеству учебного процесса и возможностями управления этим качеством (в т.ч. широкое внедрение прогрессивных инновационных технологий) разрабатываемые программы можно характеризовать следующими признаками.

- применен системный подход, обеспечивающий сочетание унифицированных решений по организации архитектуры тренажеров с индивидуальными технологическими и программно-аппаратными свойствами объектов управления и средств автоматизации локальных и групповых АСР;
- сформированы новые свойства тренажеров, обеспечивающие реализацию функции изучения и отработки технологий наладки АСР теплоэнергетического оборудования ТЭС;
- организованы вычислительные процессы в соответствии с современными возможностями сетевых систем СВТ;
- реализованы программные, методические и технологические средства адаптивного управления количеством и качеством знаний обучаемых;
- разработаны унифицированные пользовательские интерфейсы;
- созданы модели АСР в среде LabVIEW;
- проведено модульное конструирование комплектов программ;
- подготовлено встроенное интерактивное методическое обеспечение;
- обеспечена работа тренажеров как в локальном (персональном), так и сетевом (групповом) режиме.

В предыдущих версиях тренажеров уделялось внимание не только функциональной и параметрической адекватности моделируемых средств регулирования, но и их изображению (визуально-графическому соответствию). Это обеспечивало унификацию решений для разработки тренажеров по изучению средств автоматизации и их применению для наладки АСР. Однако комплексирование специальных функций тренажеров для наладки систем регулирования, особенно микропроцессорных систем, потребовали разработки специальных рабочих интерфейсов с возможностью совместной параметрической настройки нескольких функциональных блоков без обращения к вспомогательным окнам их настройки, которые блокируют и ограничивают системные возможности программного комплекса.

Новый способ организации вычислительных процессов и отображения полученных результатов на пользовательских интерфейсах обеспечивает минимизацию рабочих циклов расчетов и соответственно максимальную динамическую точность. Это позволило применить три способа управления временем при выполнении лабораторных работ: ускорение и

замедление расчетов с текущей индикацией результатов вычислений, вывод результатов без текущей индикации (максимальная скорость выполнения работ).

Сокращение времени также достигается применением специальных окон для контроля промежуточных параметров в программируемом регулирующем приборе, что позволяет не тратить время на обегание необходимых параметров с их вызовом на цифровое табло прибора.

В результате в несколько раз сократилось время выполнения технологических работ при получении откликов систем на тестовые возмущения.

При разработке нового программного комплекса проведен анализ и внесены необходимые изменения в модели технологического оборудования и средств автоматизации. Особое внимание уделено созданию и расширению библиотек моделей и возможности оперативного изменения параметров в объектах регулирования и ТСА с помощью специальных средств пользовательских интерфейсов. Выполнена проверка и внесены необходимые изменения в структуры элементов и диапазоны изменения параметров. Это позволило расширить функции тренажеров и вариативность заданий при обеспечении необходимой логической и параметрической адекватности моделей.

С учетом новых решений и расширенных возможностей тренажеров разработан комплекс учебно-методических интерактивных материалов, которые можно применять как в режиме реального времени при выполнении лабораторных работ совместно с тренажерами, так и локально без них при подготовке к лабораторным работам, в т.ч. в режиме дистанционного доступа к сайту кафедры АТП через Интернет.

### **Выводы**

Разработанный программный комплекс характеризуют следующие показатели.

Научоемкость, которая основана как на применении известных научных достижений, так и на вновь сформированных при выполнении настоящей работы результатах по совершенствованию технологий наладки систем автоматизации и способов управления качеством формируемых знаний обучаемых в процессе овладения этими технологиями.

Комплексная технологичность, которая сформирована путем взаимодействия средств программного, методического, технологического, технического, математического, логического, организационного и другого назначения, формирующих особые признаки архитектуры тренажерной системы.

Наличие средств управления качеством обучения, которое в составе комплекса имеет различные технические компоненты адаптивного управления временем, контроля текущих значений параметров системы, результатов принятия интеллектуальных решений и выполняемых действий (оценка теоретической подготовки и практической работы), взаимодействия входных и выходных параметров системы «человек – машина». Эти компоненты позволяют обучаемому организовать самоконтроль и управление ходом своей работы, а обучающему – контроль за ходом работ, качеством промежуточных и конечных результатов.

Наличие оптимизационных компонент, которые вычисляют показатели качества работы настраиваемых систем и дают возможность минимизировать время выполнения учебных задач.

Вариативность заданий, которая обеспечивает овладение технологиями наладки в условиях различных свойств как объектов управления, так и элементов систем автоматизации, обеспечивающих формирование управляющих воздействий.

Применение моделей программных средств управления технологическими процессами.

Наличие встроенной интерактивной методической поддержки, которая обеспечивает теоретическую и практическую подготовку будущих дипломированных инженеров по изложенным проблемам технологий наладки систем регулирования теплоэнергетическими процессами.

#### Библиографический список

1. Таланов В.Д., Плетников С.Б., Демин А.М. Тренажер «Наладка системы автоматического регулирования температуры перегретого пара. Регулирующий прибор ПРОТАР». – Свид. о гос. регистр. № 2010611169, М.: Роспатент, 10.02.2010.
2. Таланов В.Д., Плетников С.Б., Демин А.М. Тренажер «Наладка системы автоматического регулирования питания барабанного котла. Регулирующий прибор ПРОТАР». – Свид. о гос. регистр. № 2010617257, М.: Роспатент, 29.10.2010.
3. Таланов В.Д., Плетников С.Б., Демин А.М. Тренажер «Наладка системы автоматического регулирования температуры перегретого пара. Комплекс АКЭСР-2». – Свид. о гос. регистр. № 2011613051, М.: Роспатент, 18.04.2011.
4. Таланов В.Д., Плетников С.Б., Демин А.М. Тренажер «Наладка системы автоматического регулирования питания барабанного котла. Регулирующий прибор РП-4У». – Свид. о гос. регистр. № 2011613208, М.: Роспатент, 25.04.2011.

**В.Д. Таланов, к.т.н., доц., С.Б. Плетников, к.т.н., доц.,  
С.В. Таланов, асп. (ИГЭУ)**

## СИСТЕМА КОРРЕКЦИИ ПРОПУСКНОЙ ХАРАКТЕРИСТИКИ РЕГУЛИРУЮЩЕГО ОРГАНА С ИСПОЛНИТЕЛЬНЫМ МЕХАНИЗМОМ ПОСТОЯННОЙ СКОРОСТИ ДЛЯ АСУ ТП

Для обеспечения желаемой формы пропускной характеристики регулирующего органа (РО) ее преобразуют, либо путем изменения профиля проходного сечения (для профилируемых РО), либо введением нелинейной связи между исполнительным механизмом и регулирующим органом (для непрофилируемых РО) [1].

При создании новых АСУ ТП возможно применение интеллектуальных электроприводов, которые позволяют корректировать пропускную характеристику РО. При модернизации систем автоматического регулирования в случае замены аппаратных технических средств автоматизации контроллерами без замены исполнительных устройств предлагается аппаратно-программный метод коррекции пропускной характеристики регулирующего органа.

Структурная схема системы коррекции пропускной характеристики РО приведена на рис. 1.

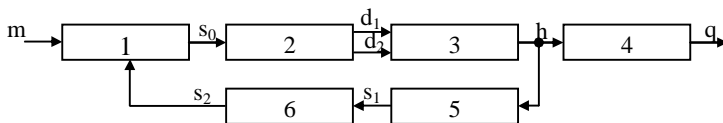


Рис. 1. Структурная схема системы коррекции пропускной характеристики регулирующего органа:

1 – сумматор; 2 – аналого-дискретный преобразователь; 3 – исполнительный механизм постоянной скорости; 4 – регулирующий орган; 5 – первый корректор; 6 – второй корректор;  $m$  – входной сигнал системы;  $s_0$  – выходной сигнал сумматора;  $d_1, d_2$  – выходные дискретные сигналы аналого-дискретного преобразователя;  $h$  – относительное перемещение подвижной части РО;  $q$  – относительный расход;  $s_1$  – выходной сигнал первого корректора;  $s_2$  – выходной сигнал второго корректора

Функции преобразования:

- для сумматора (СУМ) –  $s_0 = m - s_2$ ;

- для аналого-дискретного преобразователя (АДП) –  $d_1 - d_2 = 1$ , если  $s_0 \geq z$  или  $-1$ , если  $s_0 \leq -z$  или  $0$ , если  $\text{mod}(s_0) < z$  ( $z$  – зона нечувствительности АДП);

- для исполнительного механизма постоянной скорости –  $h = V(d_1 - d_2)t$  ( $V$  – скорость исполнительного механизма);

- для регулирующего органа –  $q = F_{\text{РО}}(h)$ ;

- для первого корректора (1КОР) –  $s_1 = F_{1\text{К}}(h) = F_{\text{РО}}(h)$ ;

- для второго корректора (2КОР) –  $s_2 = F_{2\text{К}}(F_{\text{РО}}(h))$ .

Функции преобразования СУМ, АДП, 1КОР и 2 КОР реализуются программно в контроллере.

Введение первого корректора линеаризует характеристику РО, т.е. при  $s_2 = s_1$  получим  $q = m$ . Введение второго корректора позволяет получить заданную характеристику РО, т.е.  $q = F_{3\text{РО}}(m)$  из условия  $F_{2\text{К}}(F_{\text{РО}}(h)) = m$ .

Для более сложных характеристик разработана программа, позволяющая по заданной функции  $F_{3\text{РО}}(h)$  определить функцию второго корректора. Эта программа входит в состав программного модуля коррекции.

В программном модуле реализована структура системы, показанная на рис. 1. (рис. 2).

Далее рассмотрим методику выполнения коррекции пропускной характеристики, заложенную в основу программного модуля коррекции.

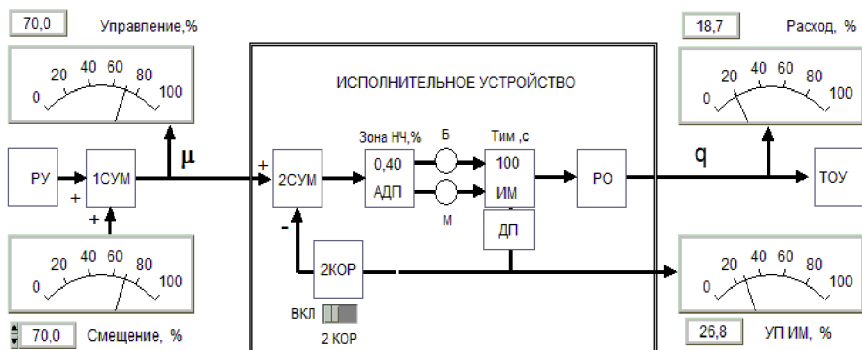


Рис. 2. Интерфейс программного модуля коррекции

По пяти точкам, снятым с каталожной характеристики регулирующего органа, проводится аппроксимация методом FPM [2]

Каталожная характеристика РО представляет собой зависимость относительной пропускной способности от относительного хода плунжера РО. По снятым точкам проводится расчет коэффициентов для универсальной формулы, по которой строится аппроксимированная каталожная характеристика

$$Y = m_0 + m_1X + m_2X^2 + m_3(\sin(m_4X) + m_5) + m_6(\sin(m_7X) + m_8).$$

Результатом аппроксимации являются коэффициенты:  $m_1, m_2, m_3, m_4, m_5, m_6, m_7, m_8$ .

После ввода полученных коэффициентов, модель первого корректора воспроизводит аппроксимированную каталожную характеристику РО. Таким образом, при реализации в жесткой отрицательной обратной связи модели первого блока коррекции, с характеристикой полностью копирующей каталожную, происходит линеаризация каталожной пропускной способности РО (рис. 3).

Результатом работы первого блока коррекции является линеаризованная характеристика РО.

Требуемая (заданная) характеристика РО может быть представлена в аналитическом или графическом виде.

Если характеристика РО задается в аналитическом виде, то определяется обратная ей функция, которая затем вводится в модель второго блока коррекции, который обеспечивает заданную пропускную способность РО.

Условием использования ввода заданной пропускной способности РО в аналитическом виде является наличие ее обратной функции в явно выраженном виде.

Если характеристика РО задается в графическом виде, то проводится ее аппроксимация методом FPM, в результате которой определяются коэффициенты, вводимые в модель второго блока коррекции, который обеспечивает заданную пропускную характеристику РО. Заданная пропускная способность РО в графическом виде представляется как зависимость относительной пропускной способности от относительного хода плунжера РО.

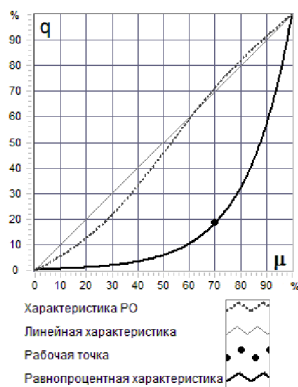


Рис. 3. Пропускные характеристики регулирующего органа



Результатом работы второго блока коррекции является реализация заданной характеристики регулирующего органа.

В результате экспертизы заявки № 2011116370/08(024309), поданную 25.04.2011 на полезную модель «Система коррекции пропускной характеристики регулирующего органа с исполнительным механизмом постоянной скорости» РОСПАТЕНТ 29.09.2011 установил, что заявленная полезная модель относится к объектам патентных прав, заявка подана на техническое решение, охраняемое в качестве полезной модели, и документы заявки соответствуют требованиям, предусмотренным Гражданским кодексом Российской Федерации, в связи с чем принято решение о выдаче патента на полезную модель.

#### **Библиографический список**

1. **Благов Э.Е., Ивницкий Б.Я.** Дроссельно-регулирующая температура ТЭС и АЭС. – М.: Энергоатомиздат, 1990.
2. **Свидетельство** о государственной регистрации программы для ЭВМ «Программный модуль «Аппроксимации характеристик элементов систем автоматизации» №2011611204 от 4 февраля 2011 г. (правообладатели Таланов С.В., ИГЭУ).

*В.Д. Таланов, к.т.н., доц., К.Б. Афонский,  
В.М. Пушков, инж. (ИГЭУ)*

## **МОДЕРНИЗАЦИЯ ЛАБОРАТОРИИ МИКРОПРОЦЕССОРНОЙ ТЕХНИКИ КАФЕДРЫ АТП**

С целью подготовки перехода на двухуровневую систему образования на кафедре «Автоматизация технологических процессов» в 2010-2011 гг. проводилась модернизация лаборатории микропроцессорной техники, в которой обучаются студенты 4 и 5 курсов по специальности «Автоматизация технологических процессов и производств»

В 2011 году проведена разработка и освоение новых лабораторных стендов для проведения лабораторных работ по курсу «Микропроцессорные средства автоматизации», для курсового и дипломного проектирования.

Общий вид стендов на базе микропроцессорных контроллеров представлен на рис. 1.

В лабораторный стенд на базе контроллера КР-300 входят контроллер КР-300, физическая модель теплового объекта, персональный компьютер.



Рис. 1. Общий вид лабораторных стенов на базе микропроцессорных контроллеров КР-300. ТЕКОНИК

В лабораторный стенд на базе контроллера ТЕКОНИК входят контроллер ТЕКОНИК с модулями расширения, имитационный блок аналоговых и дискретных сигналов, персональный компьютер.

В состав лабораторного стенда на базе контроллера АС800 (фирма АВВ) входят контроллер АС800 с модулями расширения, нормирующие преобразователи, персональный компьютер, регулирующий клапан с позиционером.

В лабораторный стенд на базе контроллера КР-300 входят контроллер КР-300, физическая модель теплового объекта, персональный компьютер.

В лабораторный стенд на базе контроллера ТЕКОНИК входят контроллер ТЕКОНИК с модулями расширения, имитационный блок аналоговых и дискретных сигналов, персональный компьютер.

В состав лабораторного стенда на базе контроллера АС800 (фирма АВВ) входят контроллер АС800 с модулями расширения, нормирующие преобразователи, персональный компьютер, регулирующий клапан с позиционером.

Лабораторный стенд на базе контроллера КРОСС содержит контроллер КРОСС с модулями расширения, имитационный блок аналоговых и дискретных сигналов, персональный компьютер (рис. 2).

Лабораторные стенды на базе микропроцессорных приборов ПРОТАР100, ПРОТАР101, ПРОТАР110, ПРОТАР111, ПРОТАР112 укомплектованы ручными задатчиками, блоками ручного управления, исполнительными устройствами. Стенды объединены информационно - измерительной системой на базе цифровых измерительных приборов и персональных компьютеров (рис. 3).



Рис. 2. Лабораторный стенд



Рис. 3. Общий вид лабораторных стендов  
на базе микропроцессорных приборов ПРОТАР

В состав специализированного программного обеспечения стенда с контроллером КР-300 входит программа Leona2\_11, SCADA-система КРУГ-2000 и OPC-сервер контроллера КР-300.

Leona2\_11 предназначена для создания, загрузки и отладки пользовательских программ контроллера КР-300. SCADA-система КРУГ-2000 позволяет создавать различные операторские станции, с помощью которых можно наблюдать за параметрами технологических процессов, управлять ими, а также документировать и архивировать эти параметры. OPC-сервер контроллера КР-300 предназначен для обмена значениями переменных между программой контроллера и SCADA-системой.

Программное обеспечение контроллера ТЕКОНИК включает в себя специализированную универсальную SCADA-систему, позволяющую не только создавать, загружать в контроллер и отлаживать пользовательские

программы, но и формировать мнемокадры, тренды, станции архивирования и документирования параметров технологических процессов.

Специализированное программное обеспечение стенда АВВ включает в себя программу Control Builder M и OPC-сервер контроллера AC800M. Control Builder M позволяет создавать, загружать в контроллер и отлаживать пользовательские программы. Кроме этого программа позволяет создавать не очень сложные мнемокадры и тренды. OPC-сервер предназначен для обмена значениями переменных между программой контроллера и SCADA-системами или любыми другими программами, способными выполнять функции OPC-клиента.

Программное обеспечение стендов с приборами ПРОТАР включает в себя DDE-сервер многоканального регистратора PMT 49DM и специализированной программы, созданной в среде графического программирования LabView. Программа позволяет через DDE-сервер считывать значения измеряемых регистратором параметров и выводить их на принтер.

Все стенды прошли комплексную наладку и внедрены в учебный процесс на кафедре «Автоматизация технологических процессов».

*В.С. Карасев, асп., А.В. Кондрашин, к.т.н., проф. (ИГЭУ)*

## **РЕАЛИЗАЦИЯ АДАПТИВНОГО УПРАВЛЕНИЯ ТЕПЛОЭНЕРГЕТИЧЕСКИМ ОБОРУДОВАНИЕМ В СРЕДЕ ПТК «ТЕКОН»**

Автоматизация технологических процессов играет решающую роль при организации промышленного производства. Особенно актуальна автоматизация в отраслях промышленности, продукция которых потребляется большинством производственных предприятий и жилищно-коммунальным хозяйством. К таким отраслям в полной мере относится энергетика.

Создание и совершенствование систем автоматизации является одной из важных проблем, решение которой во многом определяет уровень развития науки и техники. Поэтому задача создания качественно новых систем автоматизации, обеспечивающих высокую точность управления и адаптации, является актуальной. С ужесточением условий эксплуатации систем управления выдвигаются дополнительные требования к их качественным показателям.

Автоматическая настройка и адаптация являются самыми актуальными задачами при построении ПИД-регуляторов. Несмотря на большое количество коммерческих продуктов, остаётся много нерешённых проблем, связанных с качеством настройки, влиянием нелинейностей объекта управления и внешних возмущений в процессе идентификации.

Со временем свойства объекта управления могут изменяться. Это может быть обусловлено изменением режимных факторов, совокупным проявлением нелинейных свойств регулирующих органов, а также теплофизической спецификой объектов управления. Поэтому важно придать системе управления адаптирующие возможности, обеспечивающие способность сохранять качество управления в условиях изменяющихся свойств объекта.

В докладе рассматривается подход, развивающий идеи, описанные в [1]. В его основе лежат формальные процедуры автоматической коррекции параметров ПИД-регулятора по оперативной информации об ошибке управления.

Подобная система управления состоит из параметрического и координатного контуров. Основными функциями координатного контура является автоматическое регулирование технологического процесса. Задачей параметрического контура в такой структуре является стабилизация запаса устойчивости, выраженного заданным значением эквивалентной степени затухания процессов  $\sigma_0$ . Это достигается отслеживанием изменения характерных свойств сигнала ошибки управления и воздействием на параметры настройки регулятора координатного контура. Кроме этого система должна обладать свойствами самодиагностики. При этом подключение и отключение параметрического контура должны выполняться безударно. Так же система может включать в себя механизмы самообучения для подстройки собственных параметров.

Реализация данной системы была выполнена на базе ПТК «ТЕКОН». ПТК использует современные контроллеры МФК3000, МФК1500 и серию «Теконик» на базе процессорного модуля Р06, имеющую возможность исполнения с расширенным температурным диапазоном для применения в экстремальных условиях. Базовое программное обеспечение ПТК «ТЕКОН» собственной разработки представляет собой вертикально-интегрированную SCADA/Softlogic систему с единой базой данных, с развитой библиотекой алгоблоков, ориентированных на задачи АСУ ТП энергетических объектов и широко использующую объектный подход, что обеспечивает высокую производительность при разработке, необходимую при создании крупных систем. Роль БПО контроллерного уровня выполняет система ISaGRAF версии 5.x. В качестве БПО верхнего уровня

используется SCADA «ТЕКОН», разработанная в Группе компаний «ТЕКОН». Особенностью базового программного обеспечения ПТК «ТЕКОН» является наличие в его составе САПРа для проектирования нижнего уровня АСУ ТП с интеграцией в базу данных программного проекта, а также специализированной расчетно-диагностической станции. Обеспечена возможность масштабирования системы в широких пределах. Программные компоненты могут функционировать как на разных персональных компьютерах, так и на одном, в различных сочетаниях. Поэтому конкретное количество аппаратных средств зависит от объема решаемых АСУ ТП задач. Например, для небольших систем управления возможен вариант, когда верхний уровень системы построен на двух персональных компьютерах, каждый из которых выполняет функции шлюза, операторской, инженерной и архивной станции. Обмен между верхним и контроллерным уровнями осуществляется через шлюз, который может работать как в одиночном, так и в резервированном режиме. Также в составе шлюза может функционировать ядро выполнения технологических программ.

Непосредственная реализация рассматриваемой адаптивной системы была выполнена для внутреннего ядра исполнения технологических программ шлюза, на языке С#. Данный подход имеет ряд преимуществ перед реализацией адаптивной системы в контроллере, а именно:

- использование вычислительной мощности компьютера;
- безударное включение и отключение;
- графическая индикация работы.

Финальная реализация выполнена в виде дополнительной библиотеки для языка функционально-блочных диаграмм. Данная библиотека включает в себя набор алгоритмических блоков позволяющих удобно дополнять координатный контур уже созданных систем дополнительным параметрическим контуром, т.е. для интегрирования адаптивной системы в существующую нет необходимости менять уже готовые технологические программы.

#### Библиографический список

1. **Кондрашин А.В.** Бесплоисковые самонастраивающиеся системы автоматического управления и перспективы их применения в теплоэнергетике. / В сб. «Автоматизация производства». – М: 2001, №4.

*А.Е. Кочетков, доц. (ИГЭУ)*

## **СОВЕРШЕНСТВОВАНИЕ АЛГОРИТМОВ ВЫЧИСЛЕНИЯ КОЛИЧЕСТВА ТЕПЛОВОЙ ЭНЕРГИИ**

Эффективность функционирования автоматических систем управления производством решающим образом определяется достоверностью получаемой информации о действительных значениях технологических параметров. Устройства измерения технологических параметров являются важным элементом в системах управления.

В связи с этим теоретические и практические исследования по этой проблеме являются исключительно актуальными. В полной мере это относится и к достоверности измерения отпускаемой потребителям тепловой энергии.

Достоверность расчета количества тепловой энергии (КТЭ) позволяет реализовать эффективные автоматизированные системы, например, отопительных котельных, ТЭЦ, и т.д.

При этом представляется возможным разработки АСУ, сбалансированной с реальной потребностью объекта в тепловой энергии, что позволит существенно снизить расход тепловой энергии.

С другой стороны, многократное повышение тарифов на энергоносители, в т.ч. и тепловую энергию, заставило в значительной мере пересмотреть требования, предъявляемые к точности вычисления количества тепловой энергии, отпускаемой ТЭЦ потребителю с потоками воды и пара. В настоящее время к средствам измерения количества тепловой энергии, допущенным в эксплуатацию в качестве коммерческих, т.е. служащих для финансовых расчетов потребителя с поставщиком, предъявляются повышенные метрологические требования. Если раньше погрешность измерения в 1,5 – 3,5% считалась допустимой и достаточно удовлетворительной, то в настоящее время требуется вычислять КТЭ с погрешностью не более 1%.

Таким образом, повышение точности вычисления КТЭ в настоящее время является важной и актуальной задачей, как с технической, так и с экономической точки зрения.

Повышение точности вычисления КТЭ может быть достигнуто как путем снижения инструментальной составляющей погрешности, так и путем совершенствования существующих алгоритмов вычисления, т.е. за счет снижения методической составляющей погрешности.

Анализ технических характеристик современных средств вычисления КТЭ дает основание утверждать, что под погрешностью вычисления разработчики понимают лишь ее инструментальную составляющую, без учета погрешности первичных и промежуточных преобразователей параметров теплоносителя (температуры, давления и расхода); также не учитывается динамическая погрешность первичных преобразователей температуры (ввиду малой инерционности датчиков давления и расхода, их динамической погрешностью можно пренебречь).

Существующие в настоящее время алгоритмы вычисления КТЭ можно разделить на две группы:

1. К первой группе относятся алгоритмы вычисления КТЭ по средним, за некоторый период времени  $\Delta t$ , значениям параметров теплоносителя.

2. Ко второй группе относятся алгоритмы, предполагающие вычисление КТЭ по мгновенным значениям параметров теплоносителя (путем интегрирования массива произведений мгновенных значений расхода и энтальпии теплоносителя).

Сравнительная метрологическая экспертиза алгоритмов вычисления КТЭ позволяет сделать следующие выводы:

1. Вычисление КТЭ по средним значениям параметров теплоносителя приводит к появлению значительной методической погрешности, величина которой определяется периодом и амплитудой колебания параметров теплоносителя, а также интервалом времени  $\Delta t$ , на котором производится их усреднение [1].

2. Вычисление КТЭ по мгновенным значениям параметров теплоносителя приводит к появлению динамической погрешности, величина которой определяется как инерционностью первичных преобразователей температуры, так и периодом колебания параметров теплоносителя [2].

3. Увеличение интервала усреднения параметров приводит к увеличению методической составляющей погрешности и одновременному снижению динамической составляющей, и наоборот [3].

4. При неизменных параметрах теплоносителя оба метода вычисления имеют одинаковую погрешность, величина которой в наибольшей степени определяется только инструментальной составляющей погрешности элементов информационно-вычислительной системы.

Таким образом, для снижения погрешности вычисления КТЭ необходимо выбирать оптимальный интервал усреднения параметров теплоносителя таким образом, чтобы сумма методической и динамической погрешностей была бы минимальной. При этом необходимо учитывать, что оптимальный интервал усреднения в каждом случае будет зависеть от



режима работы тепловой сети, а именно от периода и амплитуды колебания параметров теплоносителя (рис. 1).

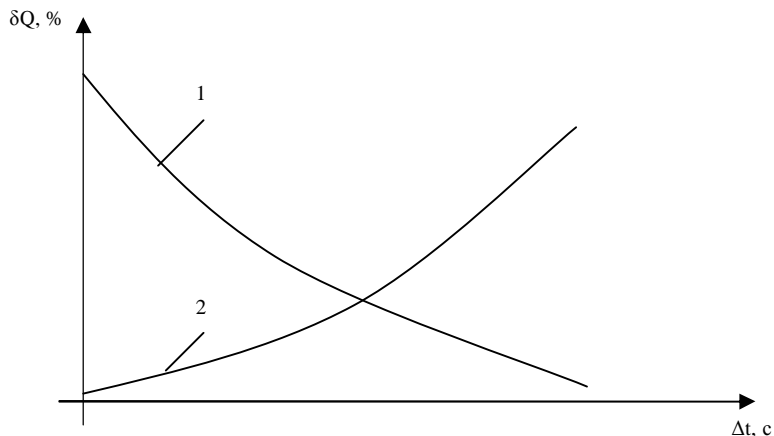


Рис. 1. Зависимость составляющих погрешности вычисления КТЭ  $\delta Q$  от интервала усреднения параметров  $\Delta t$ :

1 – динамическая составляющая, 2 – методическая составляющая

Поскольку режим работы может существенно меняться, алгоритм вычисления должен предусматривать измерение скорости изменения параметров и соответствующую корректировку интервала усреднения параметров. Зная постоянную времени измерительного преобразователя и задавшись максимально допустимым значением динамической погрешности, можно определить интервал усреднения параметров  $\Delta t$ , по прошествии которого погрешность будет меньше допустимого значения [4].

#### Библиографический список

1. Лагков В.И., Рябкин В.Н. О методической погрешности учета по средним значениям параметров энергопотребления. / Промышленная энергетика, 1993, №9.
2. Методическая погрешность усреднения / Лебедев А.Т., Новиков В.А., Баранов Л.А. и др. // Измерительная техника, 1982, № 4.
3. Клюев А.С., Лебедев А.Т. Метрология в АСУ ТП. – М.: Испо-Сервис, 2000.
4. Цапенко М.П. Измерительные информационные системы. – М.: Энергоатомиздат, 1985.

**В.С. Крашенинников, инж., К.Г. Шалаев, инж.  
(ОАО "Ивэлектроналадка"), А.М. Демин, к.т.н., доц. (ИГЭУ)**

## **ОПЫТ СОЗДАНИЯ АВТОМАТИЗИРОВАННОЙ СИСТЕМЫ ДИСПЕТЧЕРСКО-ТЕХНОЛОГИЧЕСКОГО УПРАВЛЕНИЯ ТЕПЛОВЫМИ СЕТЯМИ**

Повышение эффективности решения задач управления предполагает комплексное решение задач соответствия административной подчиненности и модернизации технологического оборудования со средствами автоматизации всех уровней. Серьезное внимание при этом уделяется автоматизации всей иерархической структуры предприятий, входящих в системы. Среди объектов этого типа находятся компании тепловых сетей. В состав таких предприятий входят мини-ТЭЦ, малые котельные и тепловые сети областных и районных городов.

Для управления теплоэнергетическим оборудованием и процессами требуется создание *многоуровневой автоматизированной системы диспетчерско-технологического управления (МАСДТУ)*.

Поэтапное построение единой системы автоматизации технологических процессов (ЕСАТП) предполагает применение итерационной процедуры проектирования и модернизации узлов теплосети. Модель проектирования, соответствующая макроархитектуре технических, программных, математических, организационных и других средств ЕСАТП, в соответствии с деревом целей обеспечивает согласование отдельных целей, каждая из которых не может быть достигнута за счет локального использования отдельных видов АСУ.

МАСДТУ обеспечивает согласованное решение задач управления за счет объединения на локальных автоматизированных технологических комплексах (АТК) той части задач (элементов дерева целей), которые соответствуют конкретному технологическому узлу. Итерационная модель распределяет задачи управления по фазам планирования, выполняя на каждой из них необходимый анализ и коррекцию иерархии задач внутри каждой фазы и при переходе от одного этапа работы к другому. Это дает возможность координировать процессы перспективного и оперативного планирования производства, адаптации системы из-за изменения состава задач и взаимосвязей между ними, а также характера взаимодействия между компонентами системы (появление на рынке нового перспективного оборудования, пожелания Заказчика и т.д.).

Поскольку в составе модернизируемой теплосети большое количество устаревшего оборудования, то особое внимание уделено контролю состояния оборудования и ходу технологических процессов. Эффективное управление с центрального диспетчерского пункта, входящего в состав МАСДТУ, требует значительных капитальных затрат и определяет перспективу последующего развития системы. С целью повышения эффективности развития и дальнейшей эксплуатации, наряду с внедрением унифицированных компонент системы предложено обеспечить соблюдение принципа универсализации всего комплекса автоматизированных технологических процессов.

В составе АСУ важное значение имеет качественная работа эксплуатационного персонала. Диспетчеры определяют стратегию работы системы, операторы-технологи решают тактические задачи, инженеры-электроники обеспечивают работоспособность технических узлов, программисты формируют информационно-алгоритмическое пространство АСУТП и т.д.

Поэтому для МАСДТУ важным является не только решение различных целей и задач в соответствии с иерархией уровней управления и их реализацией техническими и программными средствами ПТК, но и объединение широкого круга разнотипных показателей ее макроархитектуры, в числе которых:

- дерево целей системы;
- топография и топология ЕСАТП объединенных схем тепловых сетей;
- требования к ПТК;
- виды обеспечения ПТК;
- иерархия проектирования системы.

Приоритеты задач, реализуемых на разных фазах строительства ЕСАТП, определяются Исполнителем с учетом требований Заказчика. Выбор преимущественных направлений осуществляется на основе анализа готовности оборудования к выполнению требуемых функций ЕСАТП, а также оценки предполагаемых затрат и полученного эффекта.

В докладе излагаются особенности построения МАСДТУ теплосетей Белгородской области [1].

#### Библиографический список

1. Демин А.М., Шехтман М.Б., Крашенинников В.С., Шалаев К.Г. Опыт разработки автоматизированной системы диспетчерско-технологического управления тепловыми сетями. – Иваново: Вестник ИГЭУ, 2007, Вып. 2. – С.60–68.

**А.В. Глянцева, асп., спец., И.С. Кудряшов, вед. спец.,  
Е.С. Целищев, д.т.н., с.н.с., проф., ген. дир. (ЗАО «СиСофт Иваново»)**

## **МЕТОДИКА ПОВЫШЕНИЯ ЭФФЕКТИВНОСТИ АВТОМАТИЗАЦИИ ПРОЦЕДУР ПРИ ПРОЕКТИРОВАНИИ МОНТАЖНОЙ ЧАСТИ СИСТЕМ АВТОМАТИКИ**

Проектирование монтажной части систем автоматики – один из основных этапов конструкторского проектирования АСУТП, во время которого выполняется распределение сигналов принципиальной схемы по клеммникам соединительных коробок, щитов, объединение проводников в кабели.

При неавтоматизированном проектировании монтажной части возникает большое количество проектных ошибок, которые приводят к необходимости проверки и исправления ошибок несоответствия монтажных схем принципиальным схемам и, как следствие, к задержке сроков монтажа и наладки системы. Поэтому, для выполнения данного этапа обосновано применение системы автоматизированного проектирования (САПР), позволяющей избежать возникновения ошибок, повысить качество выпускаемой проектной документации и, тем самым, сократить сроки проектирования системы.

Большая часть систем автоматизированного проектирования предлагает формировать клеммники и кабели непосредственно на принципиальной схеме путем совмещения ручных и автоматизированных операций. Клеммы вставляются в ручном режиме путем простого указания связи, в которую необходимо вставить клемму. Далее присваиваются значения обязательных параметров: "*Позиция*" (позиция клеммника, которому будет принадлежать эта клемма) и "*Номер клеммы*" (порядковый номер клеммы в клеммнике). Когда все клеммы расставлены на принципиальной электрической схеме, выполняется автоматическая процедура объединения клемм в клеммники. Для формирования кабелей, также вручную, производится выбор всех проводников (связей), которые необходимо объединить в один кабель, и далее выполняется процедура формирования кабелей. Такой подход эффективен при разработке небольших проектов. Однако при проектировании сложных систем, таких как АСУТП электрических станций, неизбежно появление ошибок и увеличение времени проектирования.

Агрегативно-декомпозиционная технология (АДТ), используемая в современной российской САПР AutomatiCS 2011, позволяет значительно повысить степень автоматизации при проектировании монтажной части систем автоматики. Отличительной особенностью АД-технологии является разделение процессов документирования и проектирования. В данном случае под проектированием понимается разработка единой модели проекта – виртуальной модели проектируемой системы, представляющей собой множество взаимосвязанных элементов, обладающих всеми необходимыми параметрами для отображения в проектных документах [1]. Проектирование монтажной части системы начинается, когда в модели проекта присутствуют все принципиальные элементы (датчики, блоки питания, модули контроллера и т.д.), между ними проведены связи.

Методы построения клеммников и кабелей, используемые в САПР AutomatiCS 2011, позволяют в значительной степени сократить количество ошибок, повысить качество выпускаемой проектно документации и, как следствие, сократить время проектирования [1, 2]. Методы построения клеммников и кабелей являются взаимозависимыми. Применение этих методов в определенной последовательности позволяет представить их в качестве методики автоматизации процесса проектирования монтажной части систем автоматики.

В основе сложных методов лежат основные, базовые способы построения клеммников и кабелей [1]. Существует два базовых способа построения клеммника: от элементов, от связей.

Построение клеммника от элементов предполагает следующую последовательность операций:

- из всего множества элементов проекта вручную или с помощью классификатора выделяются элементы, которые необходимо подключить к одному клеммнику;

- для каждого из элементов выполняется анализ имеющихся связей, во время которого выявляются связи, не подлежащие каким-либо монтажным операциям;

- каждая из оставшихся связей разрывается элементом *Клемма*, которому присваивается порядковый номер;

- все полученные клеммы объединяются в один элемент – *Клеммник*.

Построение клеммника от связей отличается от предыдущего способа незначительно и представляет собой следующую последовательность операций:

- из всего множества связей элементов проекта вручную или с помощью классификатора выделяются связи, в которые необходимо врезать клеммник;

- выполняется анализ выделенных связей, во время которого выявляются связи, не подлежащие каким-либо монтажным операциям;
- каждая из оставшихся связей разрывается элементом *Клемма*, которому присваивается порядковый номер;
- все полученные клеммы объединяются в один элемент – *Клеммник*.

Способ построения кабелей практически соответствует способу построения клеммников от связей, с тем лишь отличием, что каждая выделенная связь разрывается элементом *Жила*, после чего все полученные жилы объединяются в один элемент – *Кабель*.

В САПР AutomatiCS 2011 указанные способы формирования монтажных элементов [2] реализованы с помощью графического редактора структур модели проекта – графической страницы (рис. 1).

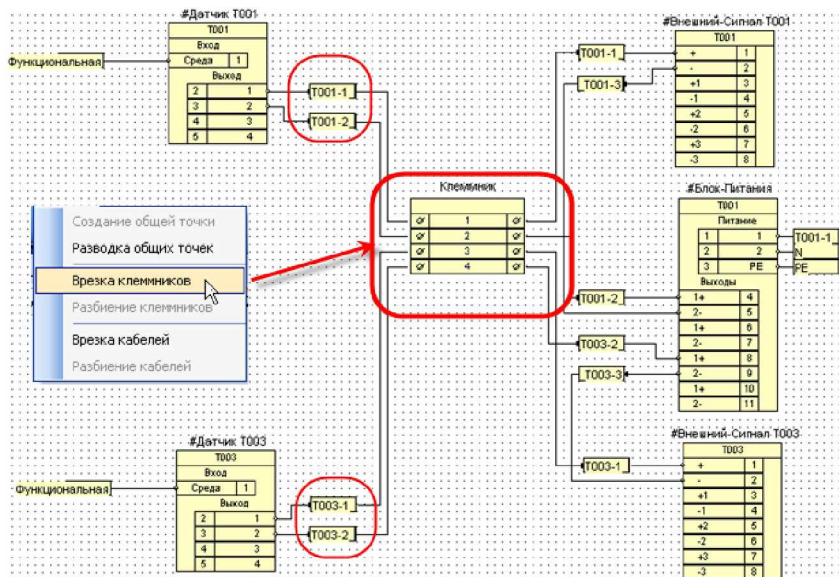


Рис. 1. Формирование клеммника на графической странице AutomatiCS 2011

Помимо формирования клеммников и кабелей, графическая страница (ГС) позволяет в наглядном виде выполнять редактирование монтажных элементов:

- добавлять и удалять клеммы/жилы;
- переключать, подключать и удалять связи;
- создавать и редактировать перемычки;

- переносить клеммы/жилы как внутри одного клеммника/кабеля, так и между различными клеммниками/кабелями;
- выполнять разбиение и объединение клеммников/кабелей;
- сортировать клеммы/жилы по произвольному правилу;
- выполнять преобразование клемм в многоуровневые.

Процесс проектирования монтажной части систем автоматики можно условно разделить на три отдельных этапа:

- 1) проектирование клеммников соединительных коробок;
- 2) проектирование наборных клеммников щитов;
- 3) проектирование кабелей.

Каждый из указанных этапов предполагает выполнение известной последовательности проектных процедур и операций. Таким образом, представляется возможным автоматизировать их выполнение, объединив процедуры и операции в рамках конкретных методов проектирования монтажной части систем автоматики.

#### 1. Проектирование соединительных коробок.

Метод формирования соединительных коробок представляет собой последовательность выполнения следующих проектных процедур и операций:

- из всего множества элементов проекта автоматически, с помощью классификатора, выбираются элементы, которые необходимо подключить к соединительным коробкам;
- выбранные элементы разбиваются на группы в соответствии с правилами компоновки (в системе AutomatiCS 2011 для определения принадлежности элемента к соединительной коробке/щиту используется параметр *ИмяЩита*);
- для каждой группы элементов применяется способ формирования клеммников от элементов;
- клеммникам присваивается позиционное обозначение;
- добавляются резервные клеммы (добавляются пустые клеммы между сигналами различных контуров);
- добавляются клеммы экранов кабелей;
- клеммникам присваиваются дополнительные параметры в зависимости от диаметров вводов подключенных к ним кабелей;
- выбираются модели соединительных коробок.

В случае изменения параметров компоновки элементов, подключенных к клеммнику соединительной коробки (изменение значения параметра *ИмяЩита*), применяется метод перекомпоновки соединительных коробок. В соответствии с этим методом выполняется:

- переключение элемента с одной соединительной коробки на другую, либо создание новой соединительной коробки;
- вызов метода переконфигурации кабелей.

Пример соединительной коробки (отображение в документе "Подключение кабелей к рядам зажимов") представлен на рис. 2.

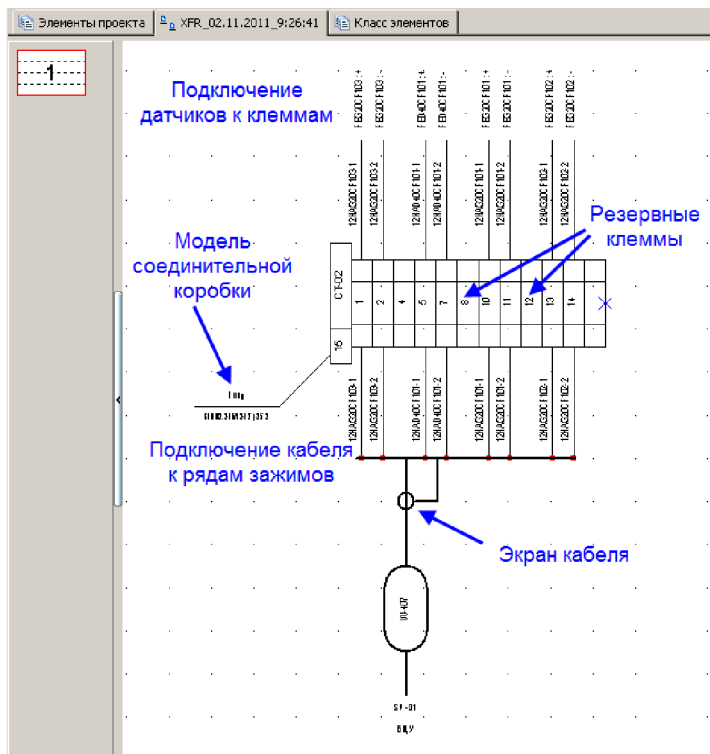


Рис. 2. Соединительная коробка  
(фрагмент документа "Подключение кабелей к рядам зажимов")

## 2. Проектирование наборных клеммников щитов.

Для формирования наборных клеммников предусмотрено два способа:

- формирование клеммников с разводкой токовой петли;
  - формирование клеммников без разводки токовой петли
- Метод формирования наборных клеммников без разводки токовой петли отличается от метода формирования соединительных коробок незначительно и пред-



ставляет собой последовательность выполнения следующих проектных процедур и операций:

- из всего множества элементов проекта автоматически, с помощью классификатора, выбираются элементы, которые необходимо подключить к клеммникам щитов;

- выполняется разбиение выбранных элементов на группы в соответствии с правилами компоновки (в системе AutomatiCS 2011 для определения принадлежности элемента к соединительной коробке/щиту используется параметр *ИмяЩита*);

- для каждой группы элементов применяется способ формирования клеммников от элементов;

- клеммникам присваивается позиционное обозначение;

- добавляются резервные клеммы (добавляются пустые клеммы между сигналами различных контуров);

- добавляются клеммы экранов кабелей;

- выбираются модели клемм.

Более сложную структуру имеет метод формирования клеммников с разводкой токовой петли. Он применяется, когда в проекте существуют датчики, требующие подключения к отдельным блокам питания, и представляет собой последовательность выполнения следующих проектных процедур и операций:

- из всего множества связей элементов проекта автоматически, с помощью классификатора, выбираются связи, которые участвуют в построении клеммника (связи с подключением по токовой петле);

- выбранные связи классифицируются по контуру (параметр *Контур* характеризует принадлежность связей к одному измерительному каналу);

- для каждого полученного класса выполняется врезка обычных клемм (на связях, подключенных к блоку питания) и транзитных (для связей, которые соединяют элементы, передающие и принимающие сигнал, например, датчик и модуль контроллера);

- все полученные клеммы объединяются в клеммник;

- клеммнику присваивается позиционного обозначения;

- добавляются резервные клемм (добавляются пустые клеммы между сигналами различных контуров);

- добавляются клеммы экранов кабелей;

- выбираются модели клемм.

Данный метод позволяет автоматически сформировать клеммник, на котором будет выполнена разводка токовой петли для оптимизации подключения сигналов к модулям контроллера (рис. 3.).

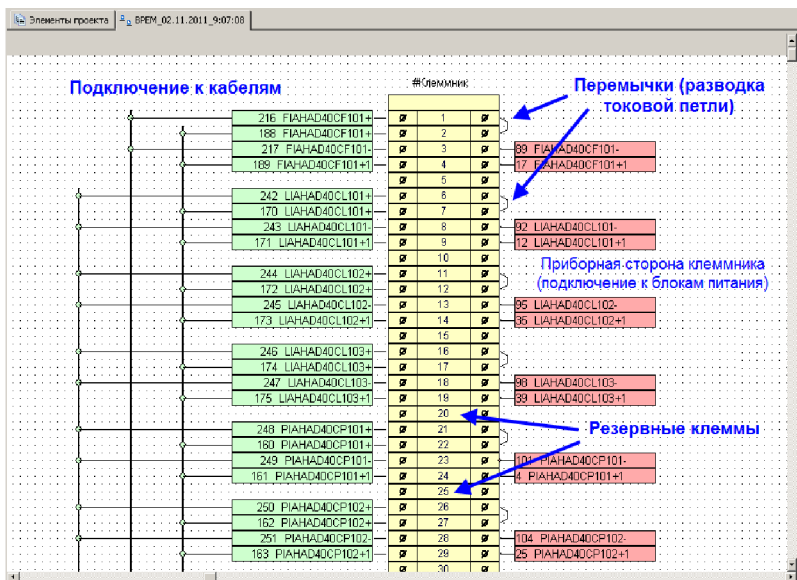


Рис. 3. Клеммник щита, разводка токовой петли (графическая страница AutomatiCS)

В случае изменения параметров компоновки элементов, подключенных к клеммнику щита (изменение значения параметра *ИмяЩита*), применяется метод переконфигурации наборных клеммников. В соответствии с этим методом выполняется:

- переключение элемента с одного клеммника на другой, либо создание нового клеммника;
- вызов метода переконфигурации кабелей.

### 3. Проектирование кабелей

Метод формирования кабелей представляет собой последовательность выполнения следующих проектных процедур и операций:

- из всего множества связей элементов проекта автоматически, с помощью классификатора, выбираются связи, которые необходимо объединить в кабели;
- выполняется разбиение выбранных связей на группы в соответствии с направлением и типом связи;
- для каждой группы связей применяется способ построения кабелей;
- кабелям присваивается позиционное обозначение;
- добавляются типовые параметры;

- выбираются модели кабелей;
- проверяется наличие резерва жил.

В случае изменения параметров компоновки элементов, подключенных к клеммнику соединительной коробки/щита (изменение значения параметра *ИмяЩита*), после завершения процесса переключения элементов, вызывается выполнение метода перекомпоновки кабелей. В соответствии с этим методом выполняется:

- проверка проекта на наличие кабелей, подключенных более чем к двум элементам;
- перенос жил из одного кабеля в другой, либо создание нового кабеля, для восстановления соответствия направления связей в жилах с направлением кабеля.

Использование указанных методов позволяет повысить степень автоматизации проектирования монтажной части до уровня, когда не требуется выполнение каких-либо процедур и операций в ручном режиме. Таким образом, достигается автоматический режим проектирования монтажной части систем автоматики.

#### **Библиографический список**

1. Целищев Е.С., Глянцева А.В., Кудряшов И.С. Автоматизированное проектирование технического обеспечения систем контроля и управления в среде AutomatiCS: Учеб. пособие / ГОУВПО "Ивановский государственный энергетический университет имени В.И. Ленина". – Иваново, 2009. – 188 с.
2. САПР AutomatiCS 2011 – современный подход к проектированию систем контроля и управления / Е.С. Целищев, И.С. Кудряшов, А.В. Глянцева // Автоматизация проектирования систем электроснабжения и автоматики на базе решений группы компаний CSofT: сборник статей / ЗАО "СиСофт Иваново", ЗАО "СиСофт". – Москва, 2011. – С.229-251.

*А.В. Глянцева, асп. спец., И.С. Кудряшов, вед. спец.,  
Е.С. Целищев, д.т.н., с.н.с., проф., ген. дир. (ЗАО «СиСофт Иваново»)*

## **МЕТОДИКА ЭФФЕКТИВНОЙ АВТОМАТИЗАЦИИ ФОРМИРОВАНИЯ ПРОЕКТНЫХ ДОКУМЕНТОВ АСУТП, ИНТЕГРИРОВАННЫХ С МОДЕЛЬЮ ПРОЕКТИРУЕМОЙ СИСТЕМЫ**

Формирование проектных документов является основной задачей конструкторского проектирования АСУТП. Для повышения качества проектной документации, сокращения сроков ее формирования и умень-

шения количества случайных ошибок применяются системы автоматизированного проектирования (САПР).

В большинстве существующих систем модель проектируемого объекта представлена множеством проектных документов, содержащих описание одних и тех же элементов проекта в различных аспектах и с разной степенью детализации. Согласно этой технологии, проектирование происходит непосредственно при разработке проектной документации. Основной алгоритм работы с такими системами сводится, как правило, к разработке полной принципиальной электрической схемы, содержащей исходные данные для формирования прочих проектных документов. При таком подходе автоматизация проектирования заключается в автоматическом или автоматизированном выборе подходящих графических блоков и расположении их в поле чертежа, а также формировании различных отчетов (табличных документов). Однако редактирование проекта (добавление и удаление элементов, выбор модели технических средств автоматизации, формирование и редактирование клеммников или кабелей) выполняется фактически вручную. К преимуществам такого подхода следует отнести тот факт, что проектирование выполняется в привычной для проектировщика графической среде (например, AutoCAD). Особо эффективен такой подход при разработке небольших проектов. Однако необходимость выполнения части проектных процедур и операций вручную и отсутствие единой информационной структуры проекта приводят к ошибкам, а также к несогласованности различных видов документов, что затрудняет использование данной технологии для проектирования структурно-сложных систем.

Решением обозначенной проблемы стало применение агрегативно-декомпозиционной технологии (АДТ), согласно которой первичным источником информации является единая модель проекта (ЕМП) – виртуальная модель проектируемой системы, представляющая собой множество взаимосвязанных элементов, обладающих всеми необходимыми параметрами для отображения в проектных документах [1]. Процесс документирования, таким образом, заключается в отображении уже имеющейся информации в виде, соответствующем требованиям на проектную документацию. При этом целью САПР является не просто создание комплекта проектных документов, а обеспечение его информационной целостности при изменении данных в модели проекта.

АД-технология лежит в основе современной российской САПР AutomatiCS 2011 [3]. Используемые в системе методы позволяют существенно повысить степень автоматизации при формировании проектных документов. Совокупность этих методов, их разнообразие, взаимосвязан-

ность и взаимозависимость позволяют определить их в качестве новой методики автоматизации процесса формирования проектных документов. Описание методов документирования выполняется на примерах формирования конкретных проектных документов.

#### 1. РІ-диаграмма, функциональная схема автоматизации.

Формирование РІ-диаграммы выполняется путем простого вывода выбранных элементов в шаблон AutoCAD. При этом пользователь САПР самостоятельно выбирает элементы проекта, вручную или с помощью инструмента классификации, информацию о которых необходимо вывести в документ. Графические блоки (фреймы), используемые для документирования элементов, обладают интеллектуальными свойствами: система подбирает нужный фрейм автоматически, в соответствии с параметрами документируемого элемента. Размещение фреймов в поле чертежа выполняется вручную.

Связь документа с моделью проекта обеспечивается с помощью отдельных команд, позволяющих поддерживать актуальность отображаемой в документе информации:

- передача данных из модели проекта в документ;
- передача данных из документа в модель проекта.

Данный метод позволяет формировать любые виды проектных документов, однако при этом степень автоматизации остается достаточно низкой.

#### 2. Опросные листы.

Обеспечение полной интеграции документа с моделью проекта, не требующей выполнения отдельных команд, выполняется с помощью особого инструмента – графической формы документа (ГФД) AutomatiCS 2011.

При формировании документа "Опросные листы" используются следующие методы и способы:

- формирование многостраничного документа (каждый следующий элемент выводится на отдельную страницу);
- прямое редактирование модели проекта через документ;
- прямой переход от элемента в документе к элементу в модели;
- просмотр всех свойств элемента через документ;
- автоматическое внесение изменений в документ при редактировании модели проекта.

Кроме этого, от каждого элемента модели можно перейти к списку документов, в которых он отражен.

#### 3. Схема питания.

При формировании данного документа, помимо уже перечисленных, используются следующие методы и способы:

- вывод элементов через "шлюз" (автоматический вывод нескольких элементов);
- формирование многостраничного документа (если очередной элемент выходит за границы рабочей области документа, автоматически создается новая страница);
- прямое документирование методом Drag&Drop (рис. 1);

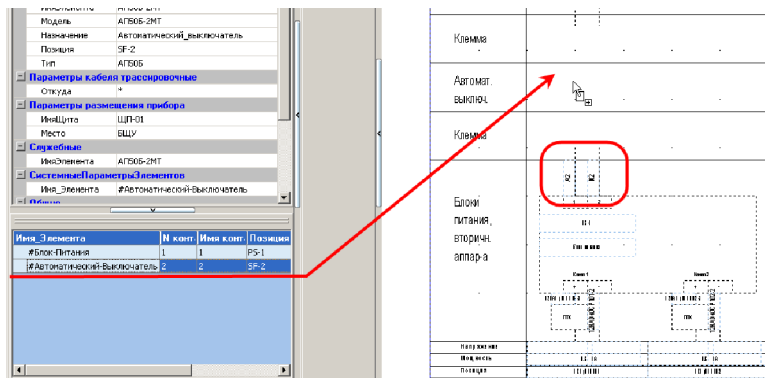


Рис. 1. Фрагмент документа "Схема питания", размещение фрейма методом Drag&Drop

- возможность вывода параметров "связанных" элементов (например, при документировании блока питания выводится также информация о подключенных к нему датчиках).

#### 4. Схема подключения кабелей к рядам зажимов.

Для формирования и редактирования данного документа, помимо уже перечисленных, используются следующие методы и способы:

- автоматический вывод подключенных к клеммнику кабелей (рис. 2);
- трассировка связей;
- замена графического блока в соответствии с изменениями характеристик элемента проекта;
- исключение/добавление графического блока при удалении/добавлении элемента проекта.

#### 5. Монтажно-функциональная схема.

Данный документ отображает транзитную цепочку прохождения сигнала для каждого отдельного канала контроля и управления. Для его формирования используется отдельный метод, задействующий унифицированный редактор структур модели проекта – графическую страницу (ГС) AutomatiCS 2011 [3].

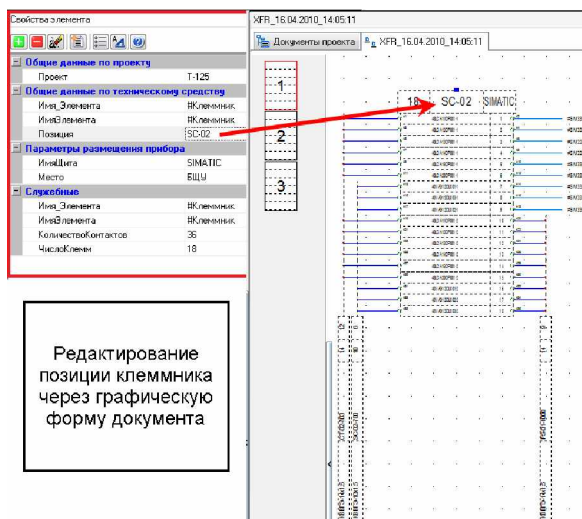


Рис. 2. Фрагмент документа "Подключение кабелей к рядам зажимов"

С помощью ГС автоматически выполняется вывод полной транзитной цепочки прохождения сигнала для выделенного элемента. Документирование элементов выполняется напрямую из ГС в ГФД (рис. 3). При этом, в зависимости от выполненных настроек, возможны следующие варианты отображения транзитных элементов – клеммников: отображать все клеммы или отображать только задействованные клеммы.

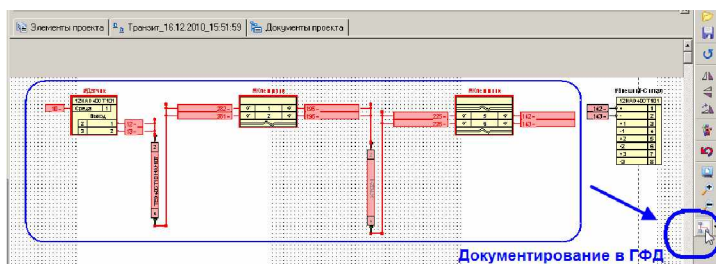


Рис. 3. ГС, документирование транзитной цепочки прохождения сигнала

## 6. Документирование по шаблону вывода.

Наибольшая степень автоматизации формирования графических документов достигается путем использования метода документирования по шаблонам вывода.

Благодаря особой настройке шаблона, система сама находит нужные элементы, при необходимости выполняет их классификацию и сортировку, и размещает их в рабочей области документа.

Гибкая система настройки шаблона вывода позволяет автоматически создавать подшивку из нескольких документов. Для этого указывается правило классификации элементов и устанавливается соответствующая настройка – выводить класс в отдельный файл.

Таким образом, для создания достаточно лишь указать нужный шаблон и выполнить команду "Документировать по шаблону".

К особенностям САПР AutomatiCS 2011 следует также отнести возможность адаптации форм документов в соответствии с требованиями пользователей. Все необходимые инструменты для создания и редактирования шаблонов и графических блоков входят непосредственно в состав САПР. Таким образом, пользователям предоставляется возможность самостоятельно выполнять настройку шаблонов и, тем самым, формировать произвольный состав проектных документов.

#### **Библиографический список**

1. Целищев Е.С., Глянцева А.В., Кудряшов И.С. Автоматизированное проектирование технического обеспечения систем контроля и управления в среде AutomatiCS: Учеб. пособие / ГОУВПО "Ивановский государственный энергетический университет имени В.И. Ленина". – Иваново, 2009. – 188 с.
2. САПР AutomatiCS 2011 – современный подход к проектированию систем контроля и управления / Е.С. Целищев, И.С. Кудряшов, А.В. Глянцева // Автоматизация проектирования систем электроснабжения и автоматики на базе решений группы компаний CSoft: сборник статей / ЗАО "СиСофт Иваново", ЗАО "СиСофт". – Москва, 2011. – С.229-251.

*А.Р. Горнушкин, к.т.н., доц., Е.К. Торопова, ст. преп.,  
В.В. Чистяков, студ. (ИГЭУ)*

## **ПРИМЕНЕНИЕ КВАДРАТУРЫ ГАУССА В ТЕХНИКЕ**

Выдающийся математик Гаусс внес совершенно новую и исключительно остроумную идею в обычную теорию квадратуры. Эта идея в своем дальнейшем развитии стала основополагающей во многих областях практического анализа.



Допустим, что некоторая интегрируемая функция  $y = f(x)$  задана не в каждой точке непрерывного промежутка переменной  $x$ , а лишь в специально выбранных точках  $x_1, x_2, \dots, x_n$ , которые лежат внутри данного промежутка. Так как мы имеем в виду конечный промежуток, то мы сразу можем нормировать его. Поместим начало отсчета переменной в середину рассматриваемого промежутка и выберем такой масштабный множитель, который переводит обе конечные точки в точки  $x = \pm 1$ . Следовательно, мы рассматриваем промежуток

$$-1 \leq x \leq 1 \quad (1)$$

и принимаем, что точки  $x_1, x_2, \dots, x_n$ , в которых задана функция  $y = f(x)$ , принадлежат этому промежутку.

$$\left. \begin{array}{l} \text{Ординат} \\ y_1 = f(x_1) \\ y_2 = f(x_2) \\ \dots\dots\dots \\ y_n = f(x_n) \end{array} \right\} \quad (2)$$

вообще говоря, недостаточно для определения функции  $f(x)$ , независимо от того, как велико будет число  $n$ . Но мы можем проинтегрировать  $f(x)$  для промежуточных точек. С этой целью воспользуемся степенными функциями от  $x$ . Мы можем найти такой полином  $P_{n-1}(x)$  степени  $n-1$ , который обладает тем свойством, что он принимает заданные значения  $y_k$  в данных точках  $x_k$ .

Обычно в исчислении конечных разностей принимается, что заданные точки  $x = x_k$  выбраны равноотстоящими. Идея Гаусса состоит в том, что можно получить большую точность при том же числе ординат, если не фиксировать заранее их положение, а использовать расположение задаваемых точек таким образом, чтобы получить наилучшие результаты.

Исходя из этого, Гауссу удалось получить не только формулу квадратуры исключительной точности, но также процесс, свободный от опасностей равноотстоящей интерполяции полиномами, хотя эти проблемы не были известны в его время.

Допустим, что точки интерполяции  $x = x_k$  остаются совершенно свободными, и мы хотим найти полином  $P_{n-1}(x)$ , который принимает в этих точках заданные значения  $y_1, y_2, \dots, y_n$ . Формула, решающая эту

задачу, известна как формула Лагранжа. Она основана на построении фундаментального полинома

$$F_n(x) = (x - x_1)(x - x_2) \dots (x - x_n) \quad (3)$$

и последовательного деления его на каждый из  $n$  корневых двучленов  $(x - x_1), (x - x_2), \dots, (x - x_n)$ . Мы получаем, таким образом, ряд полиномов

$$Q_i(x) = \frac{F_n(x)}{F'_n(x_i)(x - x_i)} \quad (i = 1, 2, \dots, n), \quad (4)$$

которые обладают следующими свойствами:  $Q_i(x)$  обращаются в нуль во всех точках  $x = x_k$  кроме точки  $x = x_i$ , в которой  $Q_i(x)$  равно 1.

Но тогда, как легко видеть, полином

$$P_{n-1}(x) = y_1 Q_1(x) + y_2 Q_2(x) + \dots + y_n Q_n(x) \quad (5)$$

удовлетворяет поставленному условию: он принимает в точках  $x = x_k$ , заданные значения  $y = y_k$ , ( $k = 1, 2, \dots, n$ ).

Теперь, если считать  $P_{n-1}(x)$  достаточно близким приближением функции  $y = f(x)$ , можно получить приближенно площадь  $\bar{S}$  под неизвестной кривой  $f(x)$ , вычислив

$$\bar{S} = \int_{-1}^1 P_{n-1}(x) dx = \sum_{k=1}^n y_k \int_{-1}^1 Q_k dx. \quad (6)$$

Для некоторого заданного распределения точек  $x = x_i$  полиномы  $Q_k(x)$  однозначно определены, и поэтому определенные интегралы

$$\int_{-1}^1 Q_k(x) dx = \alpha_k \quad (7)$$

имеют некоторые определенные численные значения, для которых могут быть составлены таблицы. Эти значения совершенно не зависят от природы функции  $y = f(x)$ , площадь которой нас интересует.

Метод Гаусса требует отождествления функции  $F_n(x)$  с  $n$ -м полиномом Лежандра  $P_n(x)$ ; нули этих полиномов дают нам точки, в которых должны быть заданы значения функции  $f(x)$ . При таком выборе функции  $F_n(x)$  выполняются интегральные условия

$$\int_{-1}^1 F_n(x) x^m dx = 0 \quad (m = 0, 1, \dots, n-1), \quad (8)$$

которые называются условиями ортогональности. Мы говорим, что полином  $F_n(x)$  ортогонален степенным функциям  $1, x, x^2, \dots, x^{n-1}$ .

Мы можем свободно добавить к нашим первоначально заданным  $n$  точкам любые  $n$  точек, и все-таки ни одна из новых ординат ничего не меняет в полученном ранее результате. Итоговый результат будет таков, как будто оперировали с  $2n$  ординатами, а фактически мы пользуемся лишь  $n$  ординатами, так как все дополнительные ординаты ничего не прибавляют к вычисляемой площади (их весовые коэффициенты в сумме равняются нулю).

Квадратурный метод Гаусса характеризуется достаточно высокой степенью точности. Даже небольшое число ординат обычно дает весьма точное значение определенного интеграла. В технических задачах редко требуется исключительная точность. Однако квадратурный метод Гаусса находит применение как превосходный прием экономии числа ординат. Часто случается, что нужно определить среднее значение функции неизвестной структуры на основе весьма немногих наблюдений. В этом случае точки, в которых измеряются ординаты, полезно выбирать согласно схеме Гаусса.

Напорные трубки в воздушной трубе дадут гораздо более полезные результаты, если они распределены по поперечному сечению трубы равномерно, а в соответствии с узлами Гаусса. Это же справедливо и для измерения температуры вдоль вала или измерений температуры на протяжении известного промежутка времени, если целью этих измерений является установление среднего значения.

В заключение заметим, что гауссовы узлы и соответствующие им веса вычислены с большой точностью и имеются в виде таблиц. Так же составлены таблицы весов, соответствующих округленным значениям гауссовых нулей.

**И.Ш. Загретдинов, В.В. Тропин (ОАО «Группа Е4»),  
С.И. Сомов, проф., д.х.н. (Институт высокотемпературной  
электрохимии УрО РАН), Л.С. Казаринов проф., д.т.н.  
(Южно Уральский Государственный Университет)**

## **ОПЫТ ПРИМЕНЕНИЯ ЭНЕРГОЭФФЕКТИВНЫХ ТЕХНОЛОГИЙ НА КОТЛАХ ТЭС И ПРОМЫШЛЕННЫХ КОТЕЛЬНЫХ**

### **АННОТАЦИЯ**

Обобщен опыт работ по созданию систем точного регулирования соотношения топливо – воздух в топках энергетических котлов на основе твердотельных кислородных сенсоров. Приведены результаты внедрения энергосберегающей технологии частотно-регулируемого привода компании на механизмах собственных нужд на ТЭС, промышленных котельных и объектах жилищно-коммунального хозяйства.

Долгие годы проводимая государственная политика «дешевых» энергоносителей привела к тому, что основная масса эксплуатируемых котлов на ТЭС и промышленных котельных регулируется старыми энергозатратными методами. Сегодня большой практический интерес представляют малозатратные, быстрокупаемые ресурсо- и энергосберегающие мероприятия и технологии, позволяющие существенно снизить потребление топлива и электроэнергии. Мировой опыт показывает, что эффективным способом экономии топлива на котлах является повышение точности регулирования соотношения топливо-воздух, а электроэнергии – применение на насосах и тягодутьевых машинах технологии частотно-регулируемого электропривода, поскольку ими потребляется более 65% вырабатываемой в мире электроэнергии [1-4].

Котлы проектировались более 30 лет назад и в основном оснащены медленнодействующими магнитными кислородомерами и тягодутьевыми машинами (ТДМ) с дроссельным способом регулирования производительности. Испытания котлов Троицкой ГРЭС, Рефтинской ГРЭС, Челябинской ТЭЦ-3, Сургутской ГРЭС-2, Набережночелнинской ТЭЦ показали, что резерв в экономии топлива, связанный с повышением точности регулирования избытка воздуха в топке составляет 0,3-3%.

Регулирование производительности механизмов собственных нужд осуществляется, как правило, дросселированием рабочей среды (воды, воздуха, газов) механическими устройствами (клапанами, шиберами, направляющими аппаратами). В случае широкого диапазона изменения

производительности, такой способ регулирования при постоянной частоте вращения асинхронных двигателей переменного тока, понижает к.п.д. технологического процесса и сопровождается перерасходом энергии на 40-60%. Переход на частотное регулирование электродвигателей переменного тока является эффективным средством энерго-ресурсосбережения, повышения надежности и безопасности, эксплуатации оборудования собственных нужд при техническом перевооружении и реконструкции ТЭС, а также новом строительстве. Применение преобразователей частоты необходимо, в первую очередь, на питательных насосах и тягодутьевых механизмах (ТДМ), сетевых и подпиточных насосах. По данным [2], оснащение указанных механизмов частотно-регулируемым приводом (ЧРП) позволит получить экономию на энергообъектах отрасли до 3,6-3,9 млрд. кВт·ч/год, что эквивалентно годовой выработке электроэнергии четырех энергоблоков мощностью 200 МВт.

#### **Особенности энергетических котлов как объекта регулирования**

Протекающие в топке физико-химические процессы характеризуются большой сложностью, быстротечностью, недостаточной изученностью, предельно высокими температурами. Время пребывания топлива и воздуха в топке не превышает 1,0-2,5 с. Оператор котла физически не способен контролировать и управлять столь быстротечным процессом. Для обеспечения эффективной работы котла с максимальной тепловой эффективностью, независимо от вида сжигаемого топлива и размеров топки, необходимо в темпе процесса контролировать текущее соотношение топливо-воздух в горелках с целью поддержания избытка воздуха в топке ( $\alpha''_m$ ) на оптимальном значении.

Повышенный расход топлива и энергии на котлах обусловлен:

§ нестабильностью зависимости потерь тепла с химическим ( $q_3$ ) и механическим недожогом ( $q_4$ ) и КПД котла ( $\eta_{\text{кр}}^k$ ) от  $\alpha''_m$ , т. к. на их характер и оптимальное значение  $\alpha''_m^{\text{опт}}$  существенно влияют неконтролируемые колебания качественного состава топлива (С/Н), его реакционных свойств (скорости горения), колебания температуры атмосферного воздуха, нагрузки котла, присосов, состояния горелок;

§ большой неравномерностью в распределении топлива и воздуха по горелкам;

§ неравномерностью и нестабильностью полей газового состава и, как следствие, низкой представительностью отбираемой на анализ пробы дымовых газов;

§ использованием режимных карт с завышенной подачей воздуха, что приводит к повышенным потерям тепла с уходящими газами ( $q_2$ ) и перерасходу электроэнергии на тягу и дутьё;

§ несовершенством применяемых средств контроля и регулирования избытка воздуха в топке и схем авторегулирования (контроль за правильностью соотношения топливо-воздух ведется зачастую по косвенным параметрам: давлению газа и воздуха перед горелкой, цвету пламени, температуре газа, не учитывающих неконтролируемых колебаний качества топлива, колебания температуры атмосферного воздуха. Например, сезонное понижение температуры наружного воздуха на  $22^\circ\text{C}$  приводит в увеличению избытка воздуха в топке котла на 10%);

§ установленные на котлах ТДМ выбраны с большим запасом по производительности и напору, регулирование производительности осуществляется энергозатратным дроссельным способом (направляющими аппаратами), что приводит в перерасходу электроэнергии на 20-60%.

Чтобы свести к минимуму потери тепла с дымовыми газами, которые на котлах могут достигать 30%, следует свести к минимуму величину избытка воздуха в топке. Уменьшение величины избытка воздуха на 15% (на 1,3 об.%  $\text{O}_2$ ) повышает КПД котла на 1% [1]. Максимальный КПД котла и оптимальный избыток  $\alpha''_{\text{m}}^{\text{опт}}$  имеют место при таком расходе воздуха на горение, при котором микроконцентрации продуктов химнедожога ( $\text{CO}$ ,  $\text{H}_2$ ,  $\text{CH}_4$ ,  $\text{C}_n\text{H}_m$ ) в дымовых газах начинает увеличиваться до значений  $\text{CO} \approx 100\text{-}350 \text{ ppm}$ , т.е. в точке перегиба кривой  $q_3 = f(\alpha''_{\text{m}})$ .

В качестве прямых показателей эффективности сжигания топлива сегодня общепринята концентрация в дымовых газах свободного кислорода ( $\text{O}_2$ ) и монооксида углерода ( $\text{CO}$ ).

Важное значение имеет задача обеспечения необходимой представительности измерения в контролируемых сечениях средних и локальных концентраций  $\text{O}_2$ ,  $\text{CO}$ ,  $\text{NO}_x$ . Причем приоритетное значение имеют локальные значения. При пороговой точности измерения по  $\text{O}_2$  0,01-0,02 % об., ошибка измерения, обусловленная неравномерностью полей газового состава в сечении газохода, как показывает практика может достигать 200-400%.

Для оценки неравномерности полей газового состава, определения минимального числа и точек контроля состава дымовых газов на каждом котле необходимо исследовать поля газового состава. У каждого котла аэродинамика газовых потоков индивидуальна, с изменением нагрузки и вида топлива она меняется. На характер полей существенно влияют неравномерность распределения топлива и воздуха по горелкам, схема и

интенсивность крутки потоков топлива и воздуха в горелках. В ядре факела наблюдаются более высокие температуры и скорости течения химических реакций. Поэтому для центральной части топки характерны пониженная концентрация кислорода и повышенные концентрации продуктов химнедожога. Пристенные области обычно обогащены присосами воздуха.

Минимальная концентрация кислорода и максимальные концентрации продуктов химнедожога наблюдаются на расстоянии 3-4 метров от наружной стенки. В этих условиях зондовые датчики на  $O_2$ , углублённые в газозод на 1,0-1,2 м, дают завышенные показания на 0,8-1,5 % об.  $O_2$ . С изменением нагрузки и вида топлива характер полей изменяется. Поэтому для определения оптимального числа и мест точек контроля на каждом котле необходимо располагать экспериментальными данными по полю газового состава. В частности, в ходе испытаний при работе котла ТГМ-84Б на газе и мазуте в штатных режимах были зафиксированы дополнительные потери тепла и топлива, достигающие 0,3-2,5%, а потенциал энергосбережения от повышения точности регулирования  $\alpha''_m$  составляет ~7 млн. руб./год.

### **Средства оперативного контроля за эффективностью процесса горения**

Появление на мировом рынке в шестидесятых годах прошлого века малоинерционных кислородных сенсоров на основе твердого электролита из стабилизированного диоксида циркония фирмы Westinghouse произвело революцию в области теплотехники [4]. Твердотельные сенсоры обладают высокой устойчивостью к неблагоприятным факторам окружающей среды: температурам, агрессивным средам, высокой запыленности, механическим нагрузкам. Их отличает высокая селективность и однозначная аналитическая зависимость выходного сигнала ( $E$ , мВ) от  $O_2$  в диапазоне от  $10^{-25}$  до 100 % при температуре 600-1800 °С, малая инерционность и высокая точность измерения, простота, малые габариты и длительный срок службы. Измерение производится непосредственно в среде дымовых газов. Поскольку измерительная ячейка всегда нагрета, наличие в дымовых газах водяных паров не приводит к их конденсации и загрязнению датчика. Уникальность свойств твёрдого электролита из стабилизированного диоксида циркония обусловила их высокую эффективность применения в энергетике. Они позволили включить в работу автоматику горения на всех котлах, независимо от мощности и вида используемого топлива [4]. Их применение дает экономию топлива до 1-5% на мощных котлах (в малой энергетике от 2,4 до 15%), снижение вредных выбросов в

атмосферу. Кислородные циркониевые сенсоры повсеместно устанавливаются на автомобильных двигателях ( $\lambda$ -датчики).

В результате сотрудничества с Институтом Высокотемпературной электрохимии УрО РАН отечественные электрохимические датчики на  $O_2$  потенциометрического типа успешно применяются в энергетике на котлах, работающих на природном газе, мазуте и твёрдом топливе. Более 15 лет кислородные сенсоры успешно эксплуатируются на котлах Троицкой ГРЭС, Челябинских ТЭЦ-1, ТЭЦ-2, ТЭЦ-3, Аргаяшской ТЭЦ, Кировской ТЭЦ-5, Сызранской ТЭЦ-9, Яйвинской ГРЭС, Иркутской ТЭЦ-6 и др., на котлах промышленных котельных ОАО "КХП им. Григоровича", "Челябинский КХП №1", "МАКФЫ", "Равис – птицефабрика Сосновская" и др. Хорошо себя они зарекомендовали в системе контроля локальных значений избытка воздуха котла П-57 блока 500 МВт ст. №8 Троицкой ГРЭС, работающем на экибастузском угле [3].

На газовом котле ТГМП-204ХЛ блока 800 МВт ст. №5 Сургутской ГРЭС-2, оснащённом электрохимическими датчиками  $O_2$  (см. рис.1), по поручению НТС Минэнерго выполнены специальные балансовые и динамические испытания. Включение регулятора с малоинерционными кислородными датчиками типа ЭХД-1 позволило уменьшить рабочий избыток воздуха в топке до  $\alpha''_{m^{opt}}=1,018-1,02$  и обеспечить работу котла с  $\eta^k_{op}=93,8-93,9\%$ . Потери тепла  $q_2$  снизились на 0,12-0,14%. Вредные выбросы  $NO_x$  в атмосферу снизились с 500 до 350 мг/м<sup>3</sup>.

### **Многофункциональные микросенсоры**

Для массового применения твердоэлектrolитных сенсоров для погодочного регулирования соотношения топливо-воздух на котлах ТЭС, на котлах малой энергетики, вплоть до индивидуальных бытовых отопительных котлов, необходимо резко снизить цену анализаторов и расширить число контролируемых компонентов. Работы по созданию нового поколения многокомпонентных микросенсоров для управления горением интенсивно ведутся в нескольких направлениях, а именно: усовершенствование традиционных потенциометрических сенсоров, разработка и применение амперометрических сенсоров, разработка и применение многофункциональных твердоэлектrolитных сенсоров, миниатюризация сенсорных элементов.

Комбинируя в одном устройстве несколько твердоэлектrolитных элементов, можно существенно расширить измерительные функции сенсора. Кроме того, единственный твердоэлектrolитный элемент может выполнять одновременно несколько измерительных функций. Данные возможности удается в полной мере реализовать именно на твердоэлектро-



литных элементах. В этом сенсорном устройстве амперметрический элемент дает сигнал, пропорциональный избытку или недостатку кислорода, потенциметрический сигнал несет информацию о горючих компонентах, а сигнал термо-э.д.с., генерируемый неизотермическим твердоэлектролитным элементом, имеет разный знак в окислительных и восстановительных газовых смесях. Из-за малых размеров чувствительного элемента многофункциональные сенсоры превосходят традиционные датчики по устойчивости к термоударам. Конструкция чувствительного элемента позволяет использовать при его изготовлении групповые технологии микроэлектроники, что при больших масштабах производства обеспечивает низкую цену при высокой надежности. Функциональные возможности сенсоров реализуются через аналитические методики, заложенные во вторичном цифровом преобразователе. Это обстоятельство снижает общую стоимость приборов и затраты на их эксплуатацию и одновременно делает данные приборы гораздо более гибким аналитическим инструментом. Наиболее перспективный путь для повышения функциональных возможностей сенсоров, при одновременном значительном снижении их стоимости – это миниатюризация чувствительных элементов. Поскольку эти элементы могут быть реализованы в виде планарных структур на керамических подложках, то их групповое изготовление наиболее просто осуществить методом сеткографии. Этот метод обеспечивает точность геометрических размеров электродов до 10 мкм, что в данном случае вполне приемлемо. Наибольшие возможности для миниатюризации имеются в случае многофункциональных твердоэлектролитных сенсоров, позволяющих одновременно измерять  $O_2$ ,  $CO$ ,  $CO_2$ ,  $NO_x$  и др. [5].

#### **Частотно-регулируемый электропривод**

К разряду стратегических задач в области научно-технического прогресса и энергосберегающей политики относится внедрение систем частотно-регулируемого электропривода на предприятиях энергетики, в промышленности и ЖКХ. Перспективным направлением, рационального использования электрической энергии является применение частотно-регулируемого привода на механизмах собственных нужд ТЭС (насосы, ПСУ, ТДМ, транспортеры, компрессоры, краны, транспортеры). Применение ЧРП обеспечивают одновременно: повышение надежности и безопасности эксплуатации оборудования, двух-трёх кратное снижение расхода электроэнергии, повышения управляемости технологических процессов, переход на качественно новый уровень автоматизации. По данным института энергетики США в 87,3% случаев применение частотно-регулируемого электропривода обусловлено прежде всего необходимо-

стью повышения надёжности и автоматизации технологических процессов и только в 7,5% - чисто энергетической составляющей.

Обширный зарубежный опыт внедрения систем ЧРП показывает, что на первой стадии проекта требуются дополнительные затраты на приобретение и установку преобразователя частоты, но в среднесрочной перспективе за 15 лет суммарные затраты на эксплуатацию ЧРП снижаются на 50%. Необходимо также отметить, что асинхронный электродвигатель за год потребляет энергию, стоимость которой в 5-8 раз превышает стоимость самого двигателя. Сегодня срок окупаемости ЧРП составляет 0,6-1,5 года.

Благодаря возрастающей вычислительной мощности современных микропроцессоров, в преобразователях частоты (ПЧ) становятся базовыми такие функции, как автоматическая настройка, локальный и дистанционный мониторинг, новые более точные алгоритмы управления, идентификация двигателя, функции ПИД-регулирования.

Компактность ПЧ наряду с невысокой стоимостью приводят к массовой замене приводов постоянного тока системами ПЧ-АД, а также к появлению новых областей применения регулируемого электропривода как активного элемента АСУ ТП.

Современные преобразователи частоты обладают широким набором функций, которые наряду с регулированием скорости электродвигателя позволяют также передавать в систему автоматизацию верхнего уровня всю необходимую информацию о работе двигателя и приводного механизма, осуществлять дистанционное управление и мониторинг. Это позволяет полностью контролировать работу регулируемого агрегата и, как следствие, оптимизировать производственный процесс в целом. Новые "интеллектуальные" силовые модули, усовершенствованные технологии теплоотвода, более компактные модули управления обуславливают компактность и высокую надёжность современных преобразователей.

По инициативе "Группа Е4" в партнерстве со специалистами Европейской корпорации VACON GROUP (г.Вааса, Финляндия) и экспертами Научно-производственного центра «Силовая электроника» НПО «ЭЛСИБ» для российского рынка разработана комплектная система частотно-регулируемого привода E4 VEDA ELSIB на основе преобразователей частоты серии VACON для управления высоковольтными асинхронными двигателями ЭЛСИБ на 6 и 10 кВ. Достоинствами данного решения является:

- специальная конструктивная разработка для применения в тяжелых условиях эксплуатации;

- полная адаптация преобразователей частоты для серийно выпускаемых электродвигателей производства ОАО НПО «ЭЛСИБ»;
- встроенные системы самодиагностики и защиты для работы в «слабых» электрических сетях;
- высокая устойчивость к броскам напряжения и провалам электропитания;
- возможность использования в условиях холодного климата;
- уникальные функциональные возможности (встроенные ПИД-регуляторы, системы самодиагностики, мониторинга);
- русскоязычная графическая панель управления;
- специальная конструкция преобразователей частоты с дополнительной обработкой плат для тяжелых условий эксплуатации и агрессивных сред;
- использование фильтров гармоник для обеспечения синусоидальности напряжения, подаваемого на обмотки двигателя;
- минимальные массогабаритные показатели;
- высокая надежность и большое число внедрений на ответственных механизмах электроэнергетики в Мосэнерго, Ленэнерго, Татэнерго, а также в ЛУКОЙЛ, Газпром, СИБУР, АЛРОСА, Челябинских тепловых сетях, Курганводоканале и др.

Проработано комплексное техническое решение, которое позволяет:

- Существенно сократить сроки внедрения оборудования на объекте.
- Значительно снизить стоимость предлагаемого решения за счет оптимального подбора параметров и характеристик системы ЧРП – асинхронный двигатель – преобразователь частоты. Благодаря индивидуальному подходу снижение капитальных затрат составляет 15-25%. При сохранении КПД системы во всем диапазоне рабочих частот (5...60 Гц) составляет 94 - 96%.
- Оптимизировать и повысить управляемость технологического процесса, учитывая комплексный подход к реализации системы двигатель+система частотного регулирования.
- Снизить потребление электроэнергии на внедряемых объектах до 40%.
- Существенно повысить срок эксплуатации оборудования (насосы, ТДМ, ПСУ и т.п.) и снизить издержки на ремонт и его замену.
- Перейти на качественно новый уровень автоматизации технологического процесса и снижением затрат на общеплощадную АСУ ТП, в связи

с передачей ряда функций управления (ПИД-регулирование, блокировки, защиты двигателя и насоса) во встроенный в ПЧ PLC.

На Набережночелнинской ТЭЦ, Казанской ТЭЦ-3, Нижнекамской ТЭЦ в результате оснащения ЧРП насосов тепловой сети и горячего водоснабжения расход электроэнергии на собственные нужды снизился на 30 - 40%, но главное - это существенное повысилась надежность работы тепловых сетей г. Набережные Челны, Нижнекамска и Казани и ответственной системы водоснабжения г. Набережные Челны.

В Челябинской области на котельных объединения «Союзпищепром» создана демонстрационная площадка энергоэффективных технологий [6]. На всех котлах внедрена всережимная система точного регулирования горения на основе твердотельных электрохимических сенсоров, система частотно-регулируемого привода питательных насосов, ТДМ, обеспечивающая работу котлов с максимальным тепловым к.п.д. во всём диапазоне нагрузок, независимо от колебания нагрузки, температуры воздуха, состава и качества топлива. Экономия топлива составила 6...10%. На ОАО "Челябинский КХП №1" введена в промышленную эксплуатацию система ЧРП на основе преобразователей Vacon NXS с автоматическим ПИД-регулированием кислорода и разрежения в топке, давления питательной воды в магистрали, системой непрерывной самодиагностики и интеллектуальными функциями защит. В автоматическом режиме система работает с момента пуска во всём диапазоне рабочих нагрузок. Расход электроэнергии на питательных насосах снизился 20...50%, на ТДМ на 40...80%.

Высокая эффективность применения преобразователей частоты получена на насосах подпитки тепловой сети МУП "Тепловые сети" г. Куса. Экономия электроэнергии составила более 50%. Встроенный в преобразователь ПИД-регулятор стабилизирует давление на оптимальном значении. Потребление электроэнергии насосом подпитки теплосети снизилось в два раза. Затраты на ремонты теплосети, двигателей и аппаратуры сократились в три раза. Надёжность работы теплосети зимой увеличилась многократно.

Следует отметить, что на механизмах собственных нужд ТЭС мощностью до 1600 кВт, оптимальным решением является использование однотрансформаторной схемы с одним понижающим сухим, необслуживаемым трансформатором в комплекте с низковольтным компактным преобразователем частоты с использованием отечественных двигателей низкого напряжения (380, 500, 690 В). Применение однотрансформаторной схемы в МУП Курганводоканал на насосе станции 2-ого подъема очистных сооружений мощность 630 кВт, 380 В позволило снизить капиталь-

ные затраты по сравнению с двухтрансформаторной схемой на 35 %. Экономия составила 82560 кВтч или 280 тыс. руб. в месяц.

Существенный энергосберегающий эффект достигается путем правильного выбора рабочих параметров и типа насосного агрегата. Например, на котельной пос. Мебельный в г. Челябинске были установлены насосы "Vogel Pumpen" (ИТТ), обладающие высоким и крутой рабочей характеристикой в результате мощности двигателей и потребляемая мощность может снижены ещё на 20-40%.

#### Библиографический список

1. **Energy Efficiency Handbook** /Alliance to Save Energy, Council of Industrial Boiler Operators, U.S. DOE Office of Industrial Technologies. - 1998. - 64 p.
2. **Решение** Международного научно-технического семинара РАО "ЕЭС России" по проблемам регулируемого электропривода для электроэнергетики от 25.10.1999.
3. **Тропин В.В.**, Будницкий А.М., Неуймин, А.Д. Опыт применения твердоэлектролитических газоанализаторов для контроля и регулирования режима горения. // В кн. "Совершенствование энергетического оборудования ТЭС". - Челябинск, ЮУКИ, 1991.
4. **Climate wise Boiler and Steam Efficiency rules.** (Pamela Herman, Steven R. Winkelman). Industrial Energy Technology Conference.- Alliance to Save Energy, 1998.
5. **Сомов С.И.** Способ анализа состава газовых смесей и газоанализатор для его реализации. // Патент на изобретение № 2171468, RU G 01 N 27/12, 27/416, приоритет от 10.04.2000.
6. **Тропин В.В., Васильев С.К., Ташлыков П.И.** Опыт внедрения энергосберегающих технологий в объединении «СОЮЗПИЩЕПРОМ». Труды V Международного симпозиума «Ресурсоэффективность и энергосбережение», Казань, 1-2 декабря 2004г./Под общей редакцией к.э.н. А.М.Пахомова, д.т.н. Е.В.Мартьянова, Л.П.Аблатыповой.- Казанский государственный университет им.В.И.Ульянова-Ленина, 2005 -748 с.

*Ю.В. Наумов, асс. (ИГЭУ)*

## МАТЕМАТИЧЕСКОЕ ОБЕСПЕЧЕНИЕ ФУНКЦИИ КОНТРОЛЯ КАЧЕСТВА СИСТЕМ АВТОМАТИЧЕСКОГО РЕГУЛИРОВАНИЯ В СОСТАВЕ АСУТП ЭНЕРГОБЛОКОВ

В настоящее время большинство создаваемых и существующих тепловых электростанций (ТЭС) оснащаются современными автоматизированными системами управления технологическими процессами (АСУТП) на базе программно-технических комплексов (ПТК) сетевой организации,

эффективность которых существенно зависит от уровня используемых функций [1,2].

Одной из важнейших функций ПТК является непрерывная цифровая регистрация дискретных и аналоговых сигналов, поступающих с датчиков при эксплуатации системы. Формируемые архивы сигналов потенциально содержат огромное количество полезной информации. Однако существующие программно-инструментальные средства, в большинстве своем оставшиеся неизменными с предыдущего технологического поколения АСУТП, не способны адекватно оценивать и обрабатывать архивные массивы данных. В результате происходит снижение эффективности АСУТП.

Для решения данной проблемы необходима разработка новых программно-инструментальных средств на основе теоретически обоснованных алгоритмов, учитывающих особенности регистрации, обработки и хранения трендов промышленных сигналов в архиве ПТК.

Контроль эффективности работы систем автоматического регулирования является одной из важных задач эксплуатации АСУТП. Поэтому разработка специализированных подсистем, способных решать данную задачу по трендам архивных сигналов ПТК, является актуальной. В составе такого контроля выделяют следующие модули [3]:

- модуль оценки показателей качества автоматического регулирования при штатной эксплуатации АСР (функциональное диагностирование),

- модуль оценки показателей качества автоматического регулирования по результатам специально поставленных испытаний АСР (тестовое диагностирование),

- модуль оценки расходных характеристик регулирующих органов.

*Методика оценки показателей качества автоматического регулирования*

Оценка показателей качества функционирования АСР, как правило, осуществляется по реализациям переходных процессов, получаемых в ходе активного эксперимента. Однако внедрение полномасштабных АСУТП и усложнение вводимого в эксплуатацию энергетического оборудования сделали проведение активных экспериментов трудоемким и затратным.

С другой стороны, непрерывная цифровая регистрация, ведущаяся в архиве ПТК АСУТП в режиме штатной эксплуатации промышленных объектов, позволяет проводить анализ качества функционирования АСР путем вычисления прямых показателей качества по регистрируемым трендам сигналов без проведения дополнительных экспериментов.

В режиме штатной эксплуатации АСР при фиксированном значении сигнала задания целесообразно оценивать следующие показатели качества:

– максимальное отклонение ошибки регулирования  $\varepsilon_{\max} = \max_{t \in [0; T]} |\varepsilon(t)|$ ;

– среднеквадратичное отклонение ошибки регулирования за время

наблюдения  $T$ :  $\sigma_{\varepsilon} = \sqrt{\frac{1}{T} \int_0^T \varepsilon(t)^2 dt}$ , или в случае дискретного сигнала

ошибки регулирования:  $\sigma_{\varepsilon} = \sqrt{\frac{1}{T} \sum_{i=0}^{n-1} \varepsilon_i^2 \Delta t_i}$ ;

– относительное время нахождения ошибки регулирования за пределами зоны нечувствительности (выбегі регулируемого параметра);

– относительное время работы исполнительного механизма:

$$T_{ИМ} = \frac{T_p}{T};$$

– среднее число включений исполнительного механизма в минуту:

$n_{\text{ср}} = \frac{N_{ИМ}}{T}$ , где  $N_{ИМ}$  – общее число включений ИМ за время наблюдения  $T$ .

В том случае, если точечной оценки недостаточно, необходимо рассчитывать оперативные тенденции изменения показателей качества АР. Причем, если технические возможности ПТК позволяют организовать подключение к архивным базам данных напрямую, то оценку оперативных тенденций можно проводить не только по архивным трендам сигналов, но и в режиме реального времени, что позволит отслеживать динамику показателей качества при непосредственной эксплуатации АСР и при необходимости корректировать ее работу.

По результатам испытаний АСР оцениваются следующие прямые и интегральные показатели качества, характеризующие качество отработки системой ступенчатого воздействия по каналу задания или регулирующего органа:

– динамическая ошибка регулирования;

– статическая ошибка регулирования;

– время регулирования;

– интегральный квадратичный критерий;

– степень затухания переходного процесса;

– среднее число включений исполнительного механизма в минуту.

Решение о работоспособности АСР и качестве АР принимается на основании рассчитанных значений показателей качества, лежащих в допустимых пределах, определяющихся технологическими требованиями.

*Методика обработки экспериментальных результатов по данным архива АСУТП*

В условиях штатной эксплуатации АСУТП энергоблоков ТЭС на качество автоматического регулирования и надежность работы АСР в целом сильно влияние оказывает состояние исполнительных механизмов (ИМ) и регулирующих органов (РО), которое, в свою очередь, характеризуется величиной люфтов, выбегов, нелинейностей расходных характеристик и др. [4]. Задача оценки статических (расходных) характеристик РО остается одной из наиболее важных и актуальных задач обеспечения требуемого качества регулирования.

Алгоритм решения задачи оценки расходных характеристик по архивным трендам сигналов состоит из четырех шагов [5]:

ШАГ 1. Предварительная обработка экспериментального сигнала регулируемой величины с целью получения выборочных реализаций, соответствующих статическому режиму измерения и удовлетворяющих заданным технологическим ограничениям.

ШАГ 2. Получение оценки статической характеристики путем применения двухэтапного взвешенного усреднения по множеству реализаций анализируемого показателя.

ШАГ 3. Построение статистических оценок на статическую характеристику в виде доверительных интервалов.

ШАГ 4. Сглаживание полученных оценок средних характеристик расхода с помощью линейной или нелинейной аппроксимации.

*Особенности программного комплекса контроля качества автоматического регулирования*

Теоретически обоснованные алгоритмы реализованы в программном комплексе и включают в себя следующие модули:

– модуль тестового диагностирования, предназначенного для оценки показателей качества автоматического регулирования по результатам испытаний АСР (рис. 1а);

– модуль функционального диагностирования, позволяющего проводить оценку показателей качества автоматического регулирования в ходе штатной эксплуатации АСР (рис. 1б);

– модуль оценки расходных характеристик РО (рис. 1в).



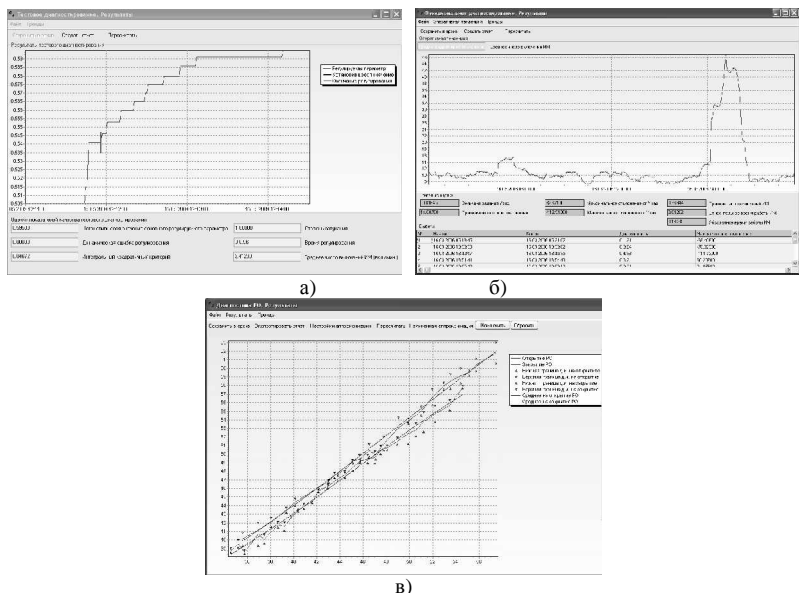


Рис. 1. Программный комплекс контроля качества АР:

а – модуль тестового диагностирования, б – модуль функционального диагностирования, в – модуль оценки расходных характеристик РО.

В результате проведенного исследования разработан программный комплекс, который позволит повысить эффективность АСУТП. Реализованные в программном комплексе алгоритмы позволят корректно оценивать качество функционирования АСР по архивным трендам сигналов, оптимизировать их работу и своевременно выявлять проблемы.

### Библиографический список

1. **Тверской, Ю.С.** Особенности и проблемы современного этапа развития технологии создания АСУ ТП тепловых электростанций / Ю.С. Тверской, С.А. Таламанов // Теплоэнергетика, 2010, №10, – С. 37-44.
2. **Тверской, Ю.С.** Задачи и проблемы совершенствования АСУТП энергоблоков в направлении их интеллектуализации / Ю.С. Тверской, Д.Ю. Тверской // Сб. докладов «Управление и информационные технологии». 4-я Всероссийская научная конференция 10-12 октября 2006г., Санкт-Петербург. – С. 230-236.
3. **Таламанов, С.А.** Концепция построения станции контроля качества автоматического регулирования и автоматизации настройки АСР в составе АСУТП тепловых электростанций / С.А. Таламанов // Сб. докладов «Управление и информационные технологии». 4-я Всероссийская научная конференция 10-12 октября 2006г., Санкт-Петербург. – С.196-201.

4. **Маршалов, Е.Д.** Совершенствование характеристик регулирующих органов в системах управления энергоблоков // Тез. докладов «Состояние и перспективы развития энерготехнологии». Международная научно-техническая конференция XVI Бенардосовские чтения. – Иваново, 2011. – II том. – С. 270-272.

5. **Агафонова, Н.А.** Интервальные оценки характеристик объектов управления на основе архивных трендов сигналов, регистрируемых ПТК АСУТП / Н.А. Агафонова, Ю.В. Наумов, С.А. Таламанов // Теория и практика построения и функционирования АСУ ТП: Труды Междунар. науч. конф. «CONTROL-2008». – М.: Издательский дом МЭИ, 2008. – С. 144-148.

*Ю.С. Тверской, д.т.н., проф.;*  
*А.Н. Никоноров, ст. преп. (ИГЭУ)*

## **«ПОЛИГОН АСУТП ЭЛЕКТРОСТАНЦИЙ» – 10 ЛЕТ УСПЕШНОЙ ЭКСПЛУАТАЦИИ**

**Введение.** Инновационным направлением современного развития энергетики страны стал ввод в действие новых энергоблоков, оснащенных распределенными автоматизированными системами управления (АСУТП). Современные АСУТП электростанций представляют собой наиболее динамично развивающиеся системы. Это объективно обусловлено стремительным прогрессом в области новых информационных технологий и аппаратно-технических (микропроцессорных) средств управления: иерархические сетевые структуры и программно-технические комплексы (ПТК); удаленные полевые УСО, интеллектуальные датчики и исполнительные устройства со встроенными микропроцессорными контроллерами; серверы и расчетные станции на верхнем уровне системы; беспроводные технологии сетевой передачи данных и т.д. При этом базовый ПТК является системообразующим компонентом АСУТП, которая, в свою очередь, служит основой единой информационно-технологической среды энергоблока [1,2].

Основная проблема обеспечения нормальной эксплуатации энергоблоков при этом связана, с одной стороны, с требованиями создания эффективной многофункциональной (высокого уровня автоматизации функций) АСУТП и трудностями обеспечения гарантированного ввода сложных систем управления, поскольку имеют место существенные риски от разного рода экспериментов на «живом» оборудовании. А с другой стороны, с трудностями адекватной подготовки оперативного и ремонтного персонала ТЭС, формирования их профессиональных компетенций (например, адекватных мониторинговых функций оперативного персонала)

непосредственно на рабочем месте в условиях реальной эксплуатации [3-5].

Решение указанной проблемы связано с созданием специализированных полигонов для поддержки новой технологии создания АСУТП и подготовки специалистов. Так на кафедре систем управления Ивановского государственного энергетического университета разработана и уже 10 лет успешно эксплуатируется учебно-исследовательская лаборатория «Полигон АСУТП электростанций» (далее – Полигон).

**История создания.** Идея создания многофункционального учебно-исследовательского комплекса «Полигон АСУТП электростанций» возникла, по-видимому, вместе с первыми разработками автоматизированных систем проектирования и обучения (АСО на базе ЭВМ) в 70-80-х годах прошлого века, реализующих принцип обучения в режиме профессиональной деятельности [6,7].



Лаборатория «Полигон АСУТП электростанций» (2001 год)

Первое промышленное внедрение комплексного проекта по разработке и полигонным испытаниям микропроцессорных систем управления котлов с пылесистемами прямого вдувания также было достаточно убедительным фактом эффективности новой технологии ввода сложных систем управления [8].

В конце 1990-х годов модернизация традиционных систем контроля и управления (СКУ) и информационно-вычислительных систем (ИВС) на

ряде крупнейших тепловых электростанций региона стала неизбежной необходимостью [1,4]. Тогда было принято решение о необходимости развертывания в Ивановском государственном энергетическом университете соответствующего учебно-исследовательского лабораторного комплекса для подготовки специалистов по направлениям новой технологии создания АСУТП. «Полигон АСУТП электростанций» был реализован с применением ПТК «Квинт» как наиболее функционально продвинутого ПТК, широко используемого на энергетических предприятиях центра России. Развертывание Полигона АСУТП осуществлялось при материальной и финансовой поддержке ОАО «Костромская ГРЭС», ОАО «Вологдаэнерго», ГНЦ «НИИТеплоприбор», «НПК «Элара», ООО НПП «ИНОТЭКС» и Грантов Министерства образования и науки Российской Федерации.

Концепция «Полигона АСУТП электростанций» исходно была опробована в виде стендов на базе ряда программно-технических комплексов (НПО Системотехника, НВТ Автоматика, Текон и др.). В октябре 2001 г. Полигон был принят в штатную эксплуатацию при участии представителей всех заинтересованных сторон под общим контролем заместителя председателя Правления РАО «ЕЭС России».

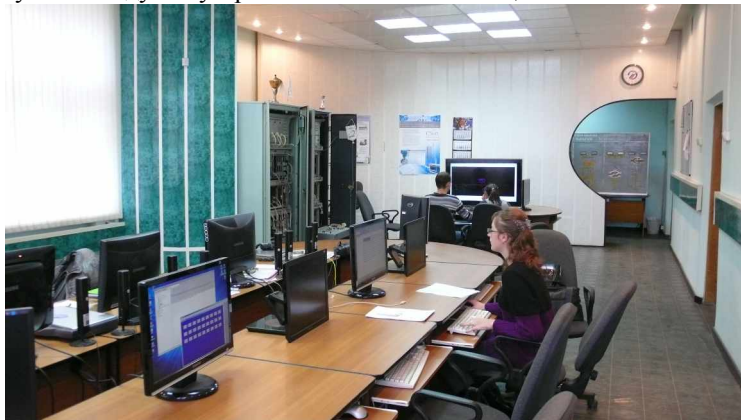
**Функциональная и техническая структура Полигона.** Функциональная структура Полигона включает в себя две подсистемы. Управляющая подсистема, предназначенная для контроля состояния технологического оборудования, охватываемого АСУТП, и формирования управляющих воздействий на исполнительные устройства. Подсистема моделей объектов управления, предназначенная для имитации на Полигоне работы технологического оборудования и исполнительных устройств.

Взаимодействие между подсистемой модели и подсистемой управления организовано как на уровне физических связей (сигналов модулей аналогового и дискретного ввода/вывода), так и на уровне информационного обмена. В целом это позволило выполнять не только разработку прикладного программного обеспечения отдельных систем управления, но и получать полноценно функционирующие в режиме реального времени учебно-исследовательские версии АСУТП.

Техническая структура Полигона включает в себя [9]:

- информационно-вычислительный комплекс в составе компьютеров рабочих станций оперативного контура, рабочих станций проектирования, станции контроля качества и автоматизации настройки АСР, станции инженера по моделям;

- управляющий комплекс ПТК «Квинт» в составе четырех контроллеров «Ремиконт Р-210», контроллера «Ремиконт Р-310» и контроллера «Ремиконт Р-380», состоящих из комплекта базовых и проектно-компонованных модулей устройств связи с объектом;



Лаборатория «Полигон АСУТП электростанций» (2011 год)

- сетевой комплекс в составе системной и контроллерных сетей, в том числе, концентратор, шлюзы и сетевые платы рабочих станций;

- полевое оборудование в виде типовых электрических исполнительных устройств (два регулирующих клапана, запорная арматура, быстродействующий соленоидный клапан, два электродвигателя механизма собственных нужд), с надстроенными математическими моделями тепломеханического оборудования.

Программное обеспечение Полигона включает в себя: общесистемное (операционные системы), инструментальное (фирменные программные средства ПТК) и прикладное (в виде учебно-исследовательских версий АСУТП тепломеханического оборудования ТЭС) программное обеспечение.

**Заключение.** Многоцелевое применение Полигона обеспечено реализацией фундаментального принципа обучения в режиме трудовой деятельности, формирующего соответствующие компетенции, и отработанной технологией создания интегрированных учебно-исследовательских версий АСУТП энергоблоков, полноценно функционирующих с нелинейными динамическими имитационными моделями теплоэнергетического оборудования в режиме реального времени. Важнейшим отличии-

тельным элементом технологии служит методика реализации имитационных моделей технологического оборудования в структуре АСУТП, в том числе – с реальными физическими устройствами.

Научно-технический уровень Полигона как средства поддержки новой технологии создания АСУТП определяется также комплексом научных исследований, которые ведутся в ИГЭУ по данному направлению в течение длительного времени. По сложности решаемых задач, которые в разное время поддерживались грантами Минобрнауки, РФФИ, ИГЭУ, Мосэнерго и др.,

«Полигон АСУТП электростанций» заметно превосходит известные аналоги и может служить прототипом для создания специализированных учебно-тренажерных комплексов в соответствующих центрах профессиональной подготовки, например, как это было предусмотрено в ТЭО реконструкции Ивановской ГРЭС (Ивановские ПГУ), первого и второго пусковых комплексов.



Обучение специалистов электростанций технологии создания АСУТП на базе ПТК (2007 год)

Подобные учебно-тренажерные комплексы, в отличие от компьютерных тренажеров, формируют у оперативного персонала адекватные моторные функции в режиме непрерывного мониторинга технологического процесса и учитывают наиважнейший фактор работы современных энергоблоков в системообразующей структуре АСУТП на базе ПТК. На Полигоне проходили подготовку и переподготовку специалисты наладочных организаций (Ивэлектроналадка, Мосэнергоналадка), персонал ТЭС (Костромская ГРЭС, Рязанская ГРЭС, ТЭЦ-21, ТЭЦ-27 Мосэнерго и др.), а также слушатели Института повышения квалификации ИГЭУ.

Десятилетний опыт штатной эксплуатации Полигона подтвердил адекватность и перспективность принятого стратегического подхода в формировании компетенций специалистов. За это время прошли подготовку все студенты 3-5 курсов специальности «Управление и информатика в технических системах» (энергетика), которая послужила основой нового современного направления «Управление в технических системах» подготовки специалистов в области многофункциональных АСУТП электростанций.

#### Библиографический список

1. **О формировании** технической политики электростанций по модернизации систем контроля и управления и созданию полнофункциональных АСУТП / В.К. Крайнов, В.Н. Шамко, Ю.С. Тверской и др. // Электрические станции. – 2002. – №1. – С.10-13.
2. **Тверской Ю.С., Таламанов С.А.** Особенности и проблемы современного этапа развития технологии создания АСУ ТП тепловых электростанций // Теплоэнергетика, 2010, – №10. – С.37-44.
3. **Миронов В.Д.** Автоматизированная система управления технологическим процессом энергоблока // Теплоэнергетика. – 1973. – № 4. – С.2-5.
4. **Модернизация АСУТП** электростанций / Ю.С.Тверской, С.А.Таламанов, А.В.Мурин, М.Ю.Тверской // Теплоэнергетика, 1998. – №10. – С.40-43.
5. **Тверской Ю.С., Аракелян Э.К., Кузнецов С.И.** Подготовка и повышение квалификации специалистов в области современных АСУТП электростанций // Теплоэнергетика. – 2006. – №11. – С.70-74.
6. **Тверской Ю.С., Киселев П.А., Баллод Б.А.** Автоматизированная система обучения АСОЗ ЭВМ Мир-2: Информ. листок о научн.-техн. достижениях № 117-82. – Иваново: ЦНТИ, 1982. – 2 с.
7. **Тверской Ю.С.** К вопросу об обучении в условиях автоматизации проектирования // Автоматизация проектирования в энергетике и электротехнике: Межвуз. сб. Вып.2. – Иваново: Иван. энерг. ин-т им. В.И.Ленина, 1979. – С.142-150.
8. **Тверской Ю.С.** Автоматизация котлов с пылесистемами прямого вдувания. – М.: Энергоатомиздат, 1996. – 256 с.
9. **Устройство подготовки** эксплуатационного персонала энергетического оборудования // Патент № 2282248 / Тверской Ю.С., Таламанов С.А., Голубев А.В., Никоноров А.Н., Харитонов И.Е. // Опубл.20.08.2006. Бюл. № 23.

*Е.Д. Маршалов, ст. преп. (ИГЭУ)*

## **ЭКСПЕРИМЕНТАЛЬНЫЕ ИССЛЕДОВАНИЯ РАСХОДНЫХ ХАРАКТЕРИСТИК РЕГУЛИРУЮЩИХ КЛАПАНОВ**

При автоматизации технологических объектов управления и создании полномасштабных распределенных АСУТП особые требования предъявляют к регулирующей арматуре [1, 2]. Это связано, прежде всего, с тем, что сложность структурного построения системы управления и эффективность ее работы в целом существенно зависят от совершенства характеристик исполнительных устройств (ИУ). Поэтому, при проектировании объектов энергетики проблеме выбора регулирующей арматуры всегда уделялось повышенное внимание [3-7]. Объясняется это тем, что узел регулирования технологической среды, состоящий из электропривода, регулирующего органа и гидравлической линии представляет собой единую информационно-технологическую систему. При этом на вид расходной характеристики канала регулирования влияет множество факторов, связанных с видом расходной характеристикой клапана, особенностями топологической структуры трубопроводов, характеристиками насосов, свойствами регулируемой среды, режимами течения в канале и др. Некоторые типы регулирующей арматуры имеют существенно нелинейные расходные характеристики из-за конструктивных особенностей. Однако, не смотря на высокую степень многофункциональности современной АСУТП на базе ПТК сетевой иерархической структуры, функция мониторинга текущего состояния регулирующей арматуры отсутствует. При этом в последнее время при закупках арматуры энергоблоков стали отдавать предпочтение стоимостным критериям [8]. Это приводит к увеличению числа дефектов, трудностям в реализации функций управления и к крайне неэффективной работе локальных систем управления в составе АСУТП. Это подтверждается результатами диагностирования состояния регулирующих клапанов на ряде новых энергоблоков. Поэтому задача разработки программно-методических средств и диагностирования характеристик (люфт, пропуск в закрытом состоянии, нелинейность, нестабильность во времени) регулирующих органов в системах управления энергоблоков представляется своевременной и актуальной.

Результаты мониторинга при этом могут служить основанием для выделения для каждого канала управления комплекса влияющих факторов в виде устранимых (например, люфт, пропуск в закрытом состоянии) и



неустранимых (например, нелинейность, нестабильность во времени) дефектов арматуры. Это позволит своевременно планировать ремонтные работы и оценивать их качество, выявить причины нестабильности характеристик регулирующих органов и др.

Система диагностирования представляет собой программно-методический комплекс, который путем подключения к системной сети отдельной специализированной рабочей станции (назовем ее станцией контроля качества) расширяет техническую структуру верхнего уровня АСУТП. В состав станции контроля качества включены подсистема анализа архивных данных ПТК и непосредственно система диагностирования.

Подсистема анализа архивных данных позволяет осуществить выбор в базе данных архивной станции трендов требуемых сигналов за заданный период времени и оформить их в виде, удобном для последующей обработки (например, в виде текстового файла). В частности, оценка расходных характеристик регулирующих органов осуществляется по фактическим трендам сигналов по положению исполнительного механизма и расхода регулируемой среды. В результате не трудно определить параметры РО (величины люфтов, изменение крутизны РХ и др.) и обоснованно принять соответствующее решение по состоянию РО, качеству проведенного ремонта, по параметрической оптимизации АСР и др.

Влияние режимных факторов учитывается путем настройки режимных ограничений в рабочем окне диагностирования регулирующего клапана. Для этого дополнительно анализируются тренды соответствующих технологических параметров, по графикам которых определяются их значения.

На первом этапе диагностирования арматуры блоков определялся состав диагностируемых регулирующих клапанов, выполнялась предварительная настройка алгоритмов диагностирования по каждому клапану, определялся порядок подготовки исходных данных и выполнения расчетов.

Например, при проведении работ на блоке ПГУ-450 диагностируемые регулирующие клапаны были распределены на 5 групп:

- 1) регулирующие клапаны первого полублока (КУ-1, ГТУ-1);
- 2) регулирующие клапаны второго полублока (КУ-2, ГТУ-2);
- 3) регулирующие клапаны общецлочного оборудования;
- 4) регулирующие клапаны водоподготовительной установки;
- 5) регулирующие клапаны общестанционного оборудования.

По каждому регулирующему клапану дополнительно к оцениваемой рабочей расходной характеристике были систематизированы технические

данные завода-изготовителя, фрагменты PI-диаграммы технологического узла и условия расчета РХ (параметры настройки алгоритма диагностирования).

По ряду регулирующих клапанов располагаемые тренды сигналов не дают возможность оценить расходную характеристику (РХ используется в режиме, для которого невозможно оценить РХ в требуемом диапазоне нагрузок). Для этих случаев разработан пакет рабочих программ проведения специальных испытаний регулирующих клапанов с целью получения трендов сигналов в достаточном для оценки РХ диапазоне изменения положений РК. Диагностирование регулирующих клапанов проведено с использованием ПО автоматизированного диагностирования регулирующих клапанов с учетом рекомендаций нормативно-технических документов.

Диагностирование выполнено по трендам сигналов, полученным в основном для режима штатной эксплуатации (рис. 1).

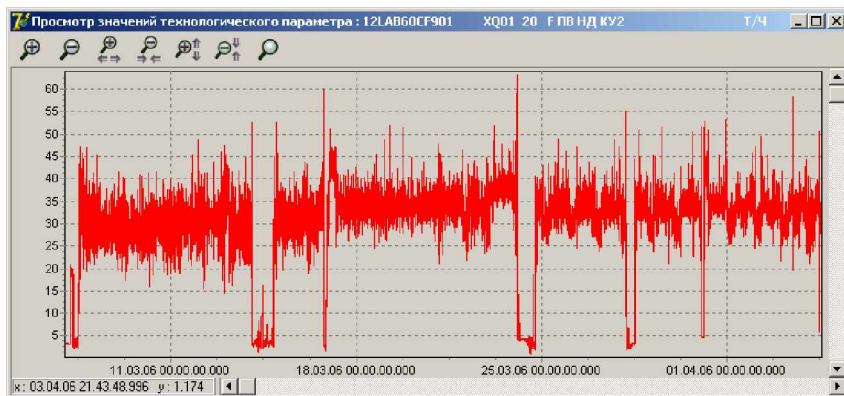


Рис. 1. Пример тренда сигнала для диагностирования.

В некоторых случаях проводились также специальные испытания (активный эксперимент) по определению расходных характеристик. Все программы испытаний были согласованы с технологическими цехами и утверждены главным инженером. Необходимость в специальных испытаниях определялась для каждого клапана по результатам штатного диагностирования или по технологическим соображениям с целью оценить работу клапана в требуемом диапазоне по степени его открытия (в предельном случае, в диапазоне 0–100 % УП).

В результате мониторинга проведено диагностирование 95 регулирующих клапанов (51 клапан на Калининградской ТЭЦ-2 и 44 клапана на Ивановских ПГУ). Определены перечни регистрируемых сигналов по каждому РК, подготовлены соответствующие запросы к архиву АСУТП. По каждому диагностируемому РК проведен анализ его функционирования и выявлена готовность к автоматизированному диагностированию.

К основным причинам неготовности узлов РК к проведению диагностирования следует отнести: недостоверность сигнала расхода среды через клапан; отсутствие режима архивирования сигнала от указателя положения РК или отсутствие контроля этого сигнала в ПТК; технологическая неготовность использования клапана как регулирующего (например, РК устанавливается в одном положении и в процессе работы его положение не меняют).

По наиболее ответственным регулирующим клапанам (РПК ВД КУ1 (КУ2), РПК НД КУ1 (КУ2), РК НОРМ ДОБ ОВ КОНД и др.) диагностирование выполнялось многократно в различные интервалы времени по трендам сигналов в режиме нормальной эксплуатации РК в составе соответствующих АСР (без проведения специальных испытаний).

По регулирующим клапанам, диагностирование которых в режиме нормальной эксплуатации затруднительно (РК не ставится на "автомат", в режиме дистанционного управления не используется или используется при малом числе положений УП, и др.), разработаны рабочие программы активного эксперимента.

В результате автоматизированного диагностирования получены оценки расходных характеристик, на основе которых выявлены основные дефекты или другие проблемные вопросы диагностируемых РК (рис. 2).

Основные дефекты включают в себя: наличие недопустимого люфта; существенная нелинейность РХ; большой начальный пропуск среды через РК; "перетяг" РК, неправильная настройка датчика УП, и др.

В целом выполнение работ по диагностированию РК позволило выявить основные дефекты наиболее проблемные вопросы регулирующей арматуры по текущему состоянию. С учетом накопленного положительного опыта выполнения этих работ и отработанной технологии их проведения целесообразно выполнять диагностирование РК регулярно с интервалом 3-6 месяцев по мере освоения пусковых и штатных АСР в составе АСУТП.

Очевидно, что для поддержания гарантированной работоспособности локальных систем управления и нормальной работы блока все устранимые дефекты арматуры, связанные с некачественным монтажом, ремонтом и прочими факторами, должны устраняться в планово-оперативном

порядке. При этом становится возможным дальнейшее совершенствование и оптимизация характеристик регуливающей арматуры путем алгоритмической коррекции в режиме реального времени.

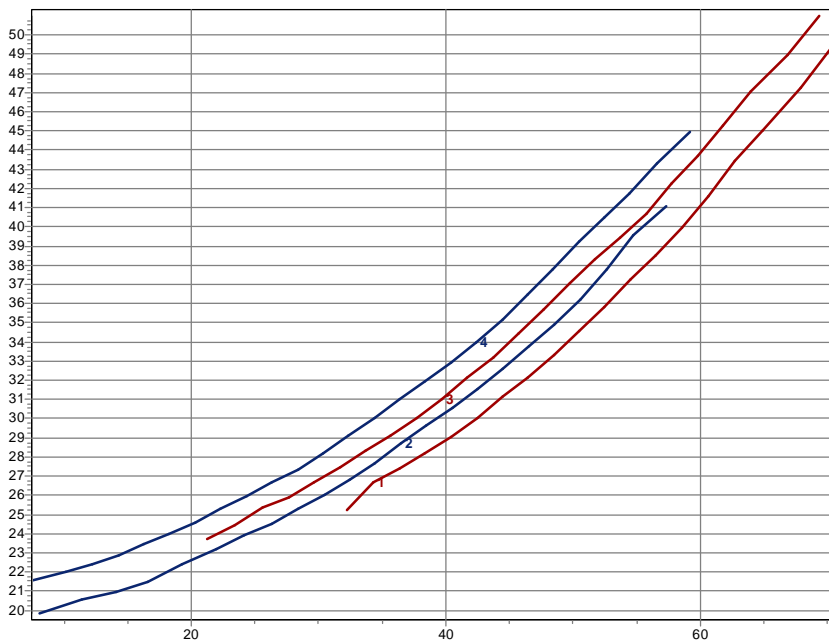


Рис. 2. Результаты автоматизированного диагностирования регулирующего питательного клапана (для двух интервалов времени):

1, 3 – расходные характеристики на открытие; 2, 4 – расходные характеристики на закрытие

#### Библиографический список

1. Тверской, Ю.С. Особенности и проблемы современного этапа развития технологии создания АСУ ТП тепловых электростанций / Ю.С. Тверской, С.А. Таламанов // Теплоэнергетика. – 2010. – № 10. – С. 37-44.
2. РД 153-34.1-39.504-00. Общие технические требования к арматуре ТЭС (ОТТ ТЭС-2000). М.: СПО ОРГРЭС, 2000. – 44 с.
3. Арзуманов, Э. С. Анализ методов расчета и выбора дроссельных регулирующих органов автоматических систем / Э. С. Арзуманов. – М.: ОНТИ Прибор, 1964. – 116 с.
4. Селезнев, М. А. Регулирующие органы в системах регулирования теплоэнергетических процессов / М. А. Селезнев. – М.: Изд-во МЭИ, 1968. – 160 с.
5. Арзуманов, Э. С. Расчет и выбор регулирующих органов автоматических систем / Э. С. Арзуманов. – М.: Энергия, 1971. – 112 с.
6. Благоев, Э. Е. Дроссельно-регулирующая арматура ТЭС и АЭС / Э. Е. Благоев, Б. Я. Ивницкий. – М.: Энергоатомиздат, 1990. – 288 с.

7. **Технология** АСУТП электростанций // Технология АСУТП электростанций: материалы Международной научно-технической конференции "XII БЕНАРДОСОВСКИЕ ЧТЕНИЯ": секция 3 "Системы управления и автоматизация / ГОУВПО "ИГЭУ им. В.И. Ленина"; под ред. Ю. С. Тверского. – Иваново. – 2005. – Т. 3.

8. **Какузин, В. Б.** Обзор рынка энергетической арматуры. М.: Филиал ОАО "Инженерный центр ЕЭС" – фирма "ОРГРЭС", 2007. – 12 с.

*А.В. Гладушенко, инж., А.В. Пушков, инж.  
(ОАО «Ивэлектроналадка»)*

## **ОПЫТ ВНЕДРЕНИЯ SCADA-СИСТЕМЫ НА БАЗЕ КОНТРОЛЛЕРОВ ФИРМЫ SIEMENS**

Компанией ОАО «Ивэлектроналадка» проводятся работы по созданию и внедрению автоматизированной системы управления технологическими процессами (АСУТП) и автоматизированной системы управления электрической частью (АСУЭ) на базе программно-технического комплекса (ПТК). Верхний уровень системы управления строится на базе современной SCADA-системы SIMATIC WinCC (Windows Control Center).

На данном этапе закончились работы по внедрению системы на Новолипецком металлургическом комбинате, Верхне-Мутновской ГеоЭС и на Мазутном хозяйстве Костромской ГРЭС.

### **АСУЭ Новолипецкий металлургический комбинат**

Объектом автоматизации является КРУ 6 кВ и КТП насосной станции оборотного цикла охлаждения доменной печи №7. АСУЭ разрабатывалась для обеспечения эффективного управления и мониторинга электрической части насосной станции и организована в виде двухуровневой иерархической структуры на базе программно-технического комплекса SICAM PAS фирмы Siemens.

Верхний уровень обеспечивает ведение базы данных, визуализацию состояния технологического оборудования, технологическую сигнализацию, обработку данных, дистанционное/ручное управление технологическим оборудованием (ячейки).

Верхний уровень реализован на базе:

- двух станций оператора–технолога (АРМ оператора);
- станции инженера (АРМ инженера Р3иА);
- резервированного сервера обработки данных SICAM PAS FS.
- резервированного сервера визуализации WINCC.

Нижний уровень АСУЭ реализуется на базе контроллеров телемеханики и терминалов защит и обеспечивает реализацию следующих функций:

- контроль технологических параметров;
- управление секционными и вводными ячейками (ЗРП).

Связь между верхним и нижним уровнем системы осуществляется посредством резервированного сервера, через который проходит, архивируется вся информация, поступающая от защитных терминалов Siprotec 7SJ64 и устройств телемеханики ТМ 1703.

Структурная схема системы представлена на рис.1.

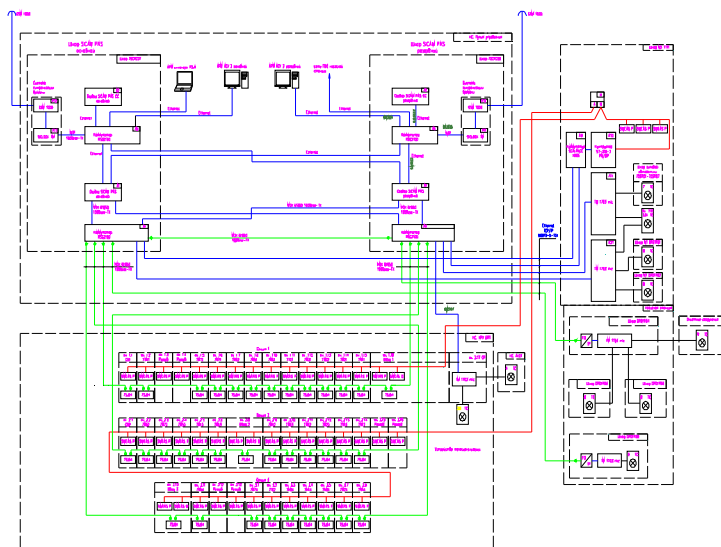


Рис.1. Структурная схема системы АСУЭ Новолипецкого металлургического комбината

### АСУЭ Верхне-Мутновской ГеоЭС

Объектом автоматизации является оборудование ГРУ-10 кВ Верхне-Мутновской ГеоЭС. АСУЭ предназначена для дистанционного управления (включение/отключение), мониторинга электрических показателей оборудования ГРУ-10. Система представляет собой программно-технический комплекс, состоящий из следующих компонентов:

- 2-х автоматизированных рабочих мест (АРМ) оператора на базе персональных компьютеров DELL с предустановленным программным обеспечением;

- контроллера SIMATIC S7-315 2DP в комплекте с модулями дискретных входов/выходов;

- измерителей параметров электрических величин Sentron PAC3200, установленных в релейных отсеках ячеек выключателей.

На нижнем уровне выполняются функции связи системы с объектом управления. На этом уровне происходит прием дискретных сигналов контактов реле и аналоговых сигналов от измерителя параметров электрических величин Sentron PAC3200. Дискретные сигналы положения выключателей и состояний терминалов защит подключаются непосредственно к дискретным модулям ввода-вывода контроллера.

Средний уровень программно-технического комплекса включает в себя контроллер S7-315 2DP в комплекте с модулями дискретных входов/выходов. Измерители параметров электрических величин Sentron PAC3200 связаны полевой шиной (Profibus DP) с контроллером, обеспечивающим основные функции системы по сбору информации и ее обработке.

Верхний уровень системы управления строится на базе SCADA-системы SIMATIC WinCC (Windows Control Center) - это компьютерная система человеко-машинного интерфейса, работающая под управлением операционных систем Windows 2000/XP.

Данная SCADA-система производит архивирование и протоколирование данных о технологических параметрах, действиях оперативного персонала, неисправностях на технологическом оборудовании и в системе, что значительно упрощает работу с протоколированием событий системы управления.

Структурная схема системы представлена на рис.2.

### **АСУТП Мазутным хозяйством Костромской ГРЭС.**

Объектом модернизации является мазутное хозяйство Костромской ГРЭС. АСУТП предназначена для управления и контроля за оборудованием насосной МН-3, эстакадами слива-налива мазута, резервуарами хранения Р15, Р16 и оборудованием на МН-2 участвующем в технологическом процессе. Система представляет собой программно-технический комплекс, состоящий:

- из автоматизированного рабочего места оператора (АРМ);
- контроллера SIMATIC S7-313 2DP в комплекте с модулями дискретных входов/выходов;
- технологических датчиков, вторичных приборов и коммутационной аппаратуры.

На нижнем уровне выполняются функции связи системы с объектом управления. На этом уровне происходит прием дискретных сигналов состояния арматуры, контактов реле, аналоговых сигналов от технологических датчиков (4-20 мА) и выдача управляющего воздействия.

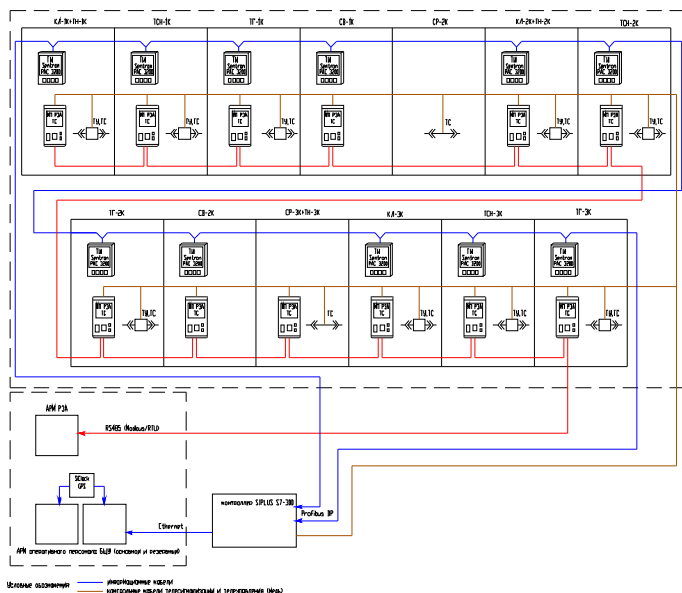


Рис.2. Структурная схема АСУЭ Верхне-Мутновской ГеоЭС

Средний уровень программно-технического комплекса включает в себя контроллер S7-313 2DP в комплекте с модулями дискретных и аналоговых входов/выходов. Контроллер обеспечивает основные функции системы по сбору информации, ее обработке, дистанционному управлению, автоматическому регулированию.

Верхний уровень системы управления строится на базе SCADA-системы SIMATIC WinCC, установленной на АРМ оператора, который связан полевой шиной (Profibus DP) с оборудованием среднего уровня.

Данная SCADA-система (рис. 3) производит архивирование и протоколирование данных о технологических параметрах, действиях оперативного персонала, неисправностях на технологическом оборудовании и в системе, что значительно упрощает работу с



Рис.3. Структурная схема системы АСУТП мазутным хозяйством Костромской ГРЭС



системой управления.

Внедрение SCADA-системы SIMATIC WinCC на энергетических объектах значительно упрощает работу персонала с технологическим оборудованием. Архивирование и протоколирование данных о технологических параметрах позволяет отслеживать состояние системы и действия оператора в любой момент времени

*И.П. Аристархов, дир. деп. проектов  
(ООО «ПневмоЭлектроСервис»)*

## **ОПЫТ ЮЖ. КОРЕЙСКОЙ КОМПАНИИ LSIS В РАЗВИТИИ ТЕХНОЛОГИЙ SMART GRID**

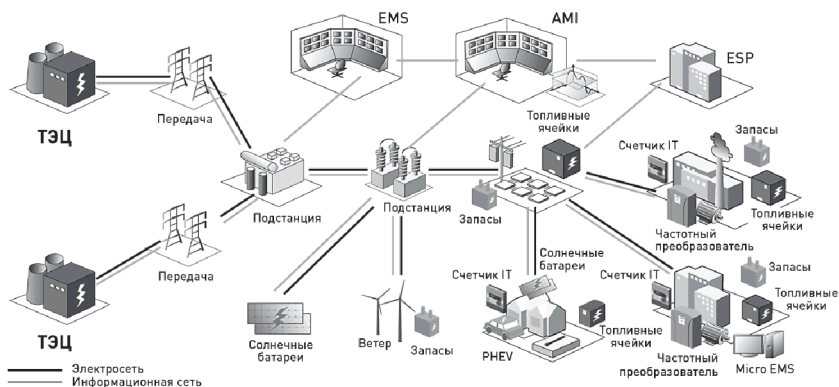
Современное общество все чаще поднимает вопросы, направленные на защиту природы нашей планеты, снижения выброса парниковых газов, уменьшения энергоемкости производства. Одним из наиболее актуальных направлений является обновление инфраструктуры производства и распределения электроэнергии. Ведущие мировые производители оборудования предлагают свои решения, использующие последние достижения технологий силовых полупроводников, цифровых систем связи и вычислительных технологий.

Основные направления развития технологий:

1. Повышение эффективности использования органического топлива при производстве электрической и тепловой энергии.
2. Расширение использования возобновляемых источников энергии. Малые ГЭС, ветряные и солнечные электростанции.
3. Использование топливных ячеек для снижения пиковых нагрузок потребления электроэнергии.
4. Внедрение частотно-регулируемого электропривода для снижения потребления электроэнергии и оптимизации технологических процессов.
5. Разработка и производство электромобилей, транспортных средств с гибридными силовыми установками.
6. Внедрение интеллектуальных датчиков потребления электроэнергии с возможностью передачи данных о мгновенной потребляемой мощности по беспроводному интерфейсу.
7. Перевод высоковольтных сетей электропередач на постоянное напряжение. Цифровой мониторинг состояния силовых кабелей и коммутационных аппаратов. Системы управления производством и распределе-

нием электроэнергетики. Появление нового термина для таких сетей - Smart Grid.

Лидирующие позиции в развитии направления Smart Grid занимает компания LSIS (Ю.Корея) – член Global Smart Grid Federation. Предлагается рассмотреть примеры решений для современной энергетической инфраструктуры, разработанные компанией LSIS. Используя современные технологии силовых полупроводников, компания LSIS производит высоковольтные AC/DC преобразователи для линий электропередач до 250 кВ, ограничители токов короткого замыкания, частотные преобразователи для электродвигателей на низкое и среднее напряжение в диапазоне мощностей от 0,1 до 11 000 кВт, преобразователи солнечной энергии, компоненты электромобилей и зарядных станций для них.



Компания LSIS предлагает комплексные решения для жилых домов, общественных зданий, промышленных предприятий и городской инфраструктуры. Данные решения активно внедряются в Ю. Корею в рамках комплексной правительственной программы развития до 2030 года. Опыт уже завершенных проектов может быть использован для реализации проектов в других странах, в том числе и в России.

Компания ПневмоЭлектроСервис является официальным представителем LSIS в России и странах СНГ и активно продвигает в проектах строительства новых генерирующих мощностей и в проектах по техническому перевооружению и реконструкции внедрение частотно-регулируемого электропривода насосов и тягодутьевых механизмов.

*А.В. Павлов, дир. представительства  
(ООО «ФЕЛУВА Инжиниринг»)*

## **FELUWA PUMPEN GMBH. ШЛАМОВЫЕ НАСОСЫ НОВОГО ПОКОЛЕНИЯ ДЛЯ ИННОВАЦИОННЫХ ТЕХНОЛОГИЙ**

Компания FELUWA Pumpen GmbH имеет более чем столетнюю историю и уже более 50 лет успешно работает в области разработки, конструирования, производства и технического обслуживания насосного оборудования для перекачки шламов, пульп, паст и тяжелых жидкостей. В этой области Компания обладает всесторонним багажом специфических знаний и ценного опыта. Кроме этого предоставляется проектная и инжиниринговая поддержка для большого числа проектов, в процессе планирования, разработки и установки.

Специалисты FELUWA Pumpen GmbH тесно сотрудничают с Заказчиками по всему миру, постоянно обмениваются информацией с целью улучшения технических и эксплуатационных характеристик насосного оборудования и обеспечения наилучших экономических показателей работы.

Сосредотачивая свои усилия на разработке Ноу-Хау, Компания усиливает и расширяет свои позиции на рынке оборудования. Постоянный обмен опытом и знаниями используется для повышения качества и надежности оборудования, позволяет разрабатывать новые конструкции. Это также дает возможность отвечать завтрашним требованиям уже сегодня.

Насосы Компании ФЕЛУВА рассчитаны для применения в различных условиях эксплуатации и могут применяться практически во всех отраслях промышленности.

Для предприятий энергетики оборудование Компании ФЕЛУВА может использоваться для следующих инновационных технологий:

1. Перекачка сгущенных хвостов отходов предприятий энергетики – летучей золы и шлака. Технология полусухого складирования.
2. Оборудование для использования в газификации угля. Альтернативная энергетика.
3. Транспортировка угольных смесей на большие расстояния. Гидротранспорт.
4. Закладка шахт шламами и пульпами высокой концентрации.

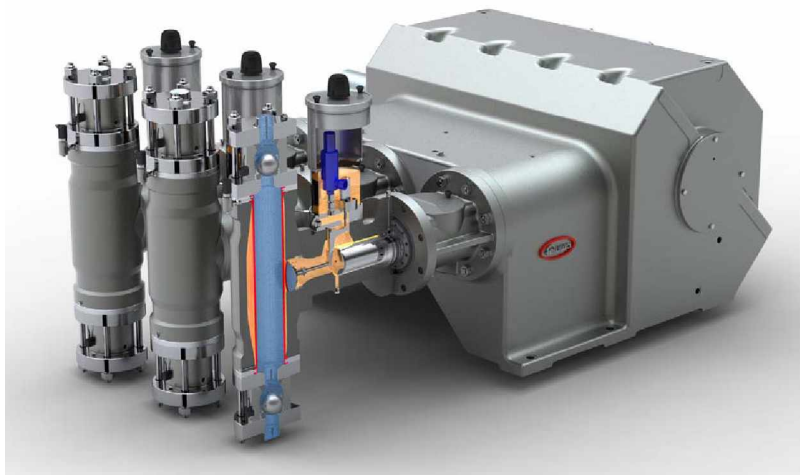


Рис. 1 Насос FELUWA Multisafe – третье поколение мембранно-поршневых насосов высокого давления

Преимущества современных насосов FELUWA (рис.1):

1. Изоляция приводной части насоса от проточной. Всасывающий и нагнетательный клапан – единственные изнашиваемые детали. Вся перекачиваемая среда ограничена шланговой мембраной.

2. Простота в обслуживании и ремонте насосов. Для перекачки большинства абразивных и агрессивных шламов и пульп обслуживание производится в течение нескольких часов 2-3 раза в год.

3. Шланговые мембраны обеспечивают прямолинейный путь пульпы и шлама. Нет застойных зон и оседания.

4. Двойная шланговая мембрана. При порыве одной мембраны насос продолжает безопасно работать требуемое время.

5. Уникальные демпферы пульсаций, а также использование трех- и пятицилиндровых агрегатов позволяют снизить уровень пульсаций давления до минимума.

6. Насосы работают плавно, бесшумно, с минимальным потреблением запчастей и КПД до 97%.

7. Производительность насосов может достигать 750 м<sup>3</sup>/ч, нагнетательное давление 350 атм.

8. Насосы способны перекачивать пульпы с концентрацией твердой фазы до 95% по весу. Вязкость достигает 30 000 сП.

9. Ресурс насоса свыше 30 лет.

10. Потребление запасных частей и их стоимость в разы меньше, чем у других типов шламовых насосов. Экологически безвредная технология удаления высококонцентрированных хвостов энергетики FELUWA Pumpen GmbH продвигают технологию удаления высококонцентрированной пульпы (называемую HCSD) для перемещения и складирования хвостов предприятия энергетики, горной, горно-перерабатывающей, металлургической промышленности и т.д.

FELUWA внесла огромный вклад в разработку и развитие систем HCSD, которые теперь являются промышленным стандартом. Компания имеет опыт проектирования, проведения лабораторных испытаний и расчетов для проверки возможности перекачки и складирования хвостов высокой концентрации и исследований поведения потока. Компания имеет глубокие знания по расчету и выбору наиболее подходящего насосного оборудования для любых систем удаления хвостов. Объемные насосы ФЕЛУВА уже долгие годы успешно применяются по всему миру для этой современной и экономически выгодной технологии, которую большинство специалистов и экспертов называют технологией будущего.

Как для горной и горно-перерабатывающей промышленности, так и для энергетики необходимо, чтобы новые технологии для удаления хвостов имели не только экономические, но и экологические преимущества. В особенности, зачастую необходимо предотвратить проникновение опасных веществ, содержащихся в хвостах в окружающую среду.

Экологически лучшим является метод перекачки хвостов с содержанием твердой фазы до 60-65% по весу, при котором хвосты растекаются естественным образом по территории хвостохранилища без необходимости механического распространения и при отсутствии (или минимизации) отделения воды. Этот метод зачастую называют «удаление хвостов высокой плотности» или «полусухое складирование». Основное внимание при определении состава материала должно быть сконцентрировано на удалении хвостов с минимальным потреблением воды и максимальным использованием пространства хвостохранилища, учитывая производительность, обслуживание и стоимость конструкции.

Очень важно при расчете HCSD систем, в особенности для удаления золы электростанций, обеспечить гибкость системы и возможность варьирования нагрузки. Как мощность электростанции, так и реология летучей золы может изменяться во времени, даже для одного предприятия при использовании угля разного качества. Традиционные системы удале-

ния хвостов низкой концентрации. Также как и для минеральных хвостов, перекачка летучей золы осуществлялась в виде пульпы низкой концентрации (1:10 твердая фаза к воде). Однако, постоянное использование разбавленной пульпы вызывает следующие проблемы:

- Большие объемы загрязненной воды должны рециркулировать
- Проблемы с контролем износа и вымывания трубопровода
- Потенциальная возможность течи/прорыва воды из-под дамб, вызывающей загрязнение почв и грунтовых вод
- Опасность разрушения стен дамб
- Загрязнение местности выдуваемыми и пыльными частицами
- Затраты/трудности, связанные с восстановлением и рекультивацией хвостохранилища
- Использование большого числа энергетически невыгодных, дорогих в обслуживании центробежных насосов для транспортировки больших объемов абразивной разжиженной пульпы и загрязненной обратной воды.

#### **Системы удаления хвостов высокой концентрации**

Экологические требования для хвостов и хвостохранилищ обычно ограничивают производителей и ведут к удорожанию конструкций. Получение пульпы высокой плотности, т.е. низкое содержание воды в выгружаемых хвостах и использование объемных насосов ведет к стабилизации хранилищ. Это имеет ряд преимуществ:

- Высококонцентрированные пульпы используют значительно меньшие объемы воды. Потребление воды может уменьшаться более чем в 13 раз!
- Естественное удержание воды в высококонцентрированной пульпе создает устойчивое хранилище. Необходимость в системах удержания и возврата воды либо полностью исчезает, либо затраты на них сводятся к минимуму.
- Выгружаемые пульпы высокой концентрации растекаются под собственным весом и образуют пологий конус, что исключает эрозию хранилища дождевыми водами.
- На поверхности хвостового материала при высыхании образуется корка, не разрушающаяся дождевыми водами и не образующая пыли в условиях ветра.
- Возможность увеличения вместимости существующих жидких хранилищ и избежание экологических претензий посредством выгрузки в них сгущенной пульпы и образования наклонной чаши вокруг хранилища.

- Безопасность хвостохранилища и окружающих областей, исключение разрушения дамб при любых климатических условиях и не ограниченная во времени.

Затраты на строительство и поддержание хвостовых дамб и рост цен на землю делают старые методы складирования все менее привлекательными. Более того, размещение жидких хвостов вызывает серьезное беспокойство у экологических служб и запрещается все в большем числе стран.

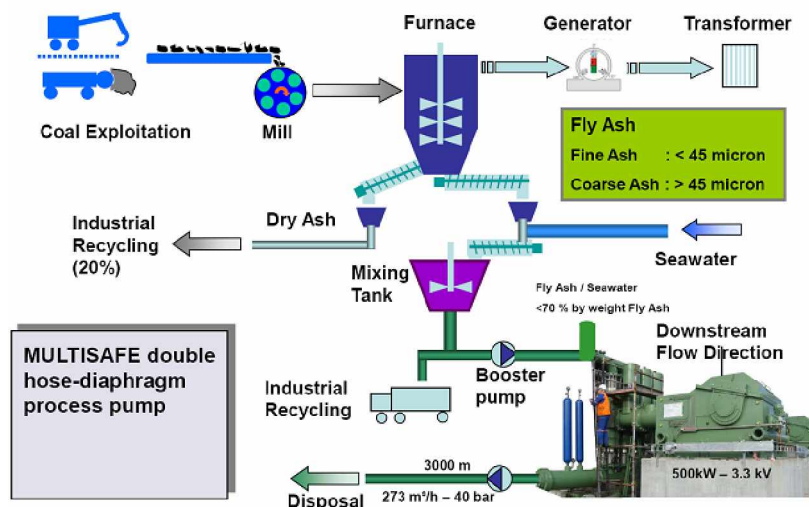


Рис. 2. Диаграмма процесса сгущения и транспортировки сгущенных хвостов в Австралии.

ФЕЛУВА имеет большой опыт применения своих насосов в технологиях удаления высококонцентрированной летучей золы в различных странах с различными климатическими условиями (рис. 2). Каждая смесь золы и побочных продуктов имеет абсолютно разные характеристики, что требует разработки своей конструкторской концепции HCSD. В особенности, если пульпа имеет свойства самозатвердевания. Дополнительно к базовым поставкам насосов ФЕЛУВА компания также имеет гибкость в предоставлении консультаций, сервиса и/или вспомогательно-го оборудования.

### Альтернативная энергетика. Газификация угля

Газификацией называют высокотемпературные процессы взаимодействия органической массы твердых или жидких горючих ископаемых или

продуктов их термической переработки с воздухом, кислородом, водяным паром, диоксидом углерода или их смесями, в результате которых органическая часть топлива обращается в горючие газы. На сегодняшний день наибольшее применение получил процесс газификации угля для химических предприятий и энергетики разработанный Техасо General Electric Co., США, сейчас известный как процесс газификации угля General Electric.

Газификация пульпы Техасо происходит при большом давлении, достигающим 9,6 МПа. Пульповые насосы высокого давления являются очень важным оборудованием в данной технологии, и их работа играет ключевую роль в безопасном и плавном процессе газификации и долгой работе всей системы.

Компания ФЕЛУВА имеет огромный опыт поставок оборудования и участия в инженерных проработках и исследованиях поведения угольных смесей и их реологических свойств для различных процессов газификации (рис.3). Синтетический газ, получаемый в процессе газификации, используется для получения электрической энергии, аммиака, метанола, уксусной кислоты и т.д.

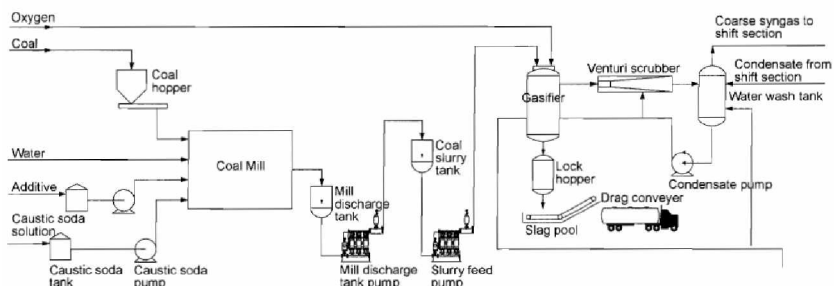


Рис. 3 Диаграмма процесса газификации угля по методу Тексако

### Транспортировка угольных смесей, отходов предприятий энергетики на большие расстояния. Гидротранспорт

На сегодняшний день для транспортировки на большие расстояния природных ресурсов и отходов предприятий в основном используется грузовой или железнодорожный транспорт. Но в свете глобального ухудшения экологии и значительного удорожания энергоресурсов появляется необходимость в поиске альтернативных видов транспорта. С точки зрения защиты окружающей среды, экономической эффективности,



простоте в строительстве, обслуживании и ремонте все большей популярностью во всем мире пользуется Гидротранспорт.

Используя новейшие технологии, твердые вещества перекачиваются по трубопроводам в виде жидких смесей к месту назначения во многих случаях на сотни километров! Большую роль для данной технологии сыграла разработка современных шламовых насосов высокого давления ФЕЛУВА, позволяющих долгое время надежно, беспрерывно и плавно транспортировать шламы, пульпы, грязи, включая угольные смеси, золу и шлак.

Гидротранспорт имеет огромное преимущество по сравнению с любыми транспортными системами:

*Экологические:*

- Трубопровод может проходить под землей и оставаться невидимым.
- Нет необходимости в строительстве дорог, а значит и уничтожении плодородных слоев земли.

- Воздействие на окружающую среду минимально
- Нет выбросов грязи и пыли
- Нет топографических ограничений для насосных систем
- Трубопроводный транспорт является бесшумным

*Эксплуатационные:*

- Процесс приготовления, транспортировки и размещения пульпы может быть полностью автоматизирован благодаря детальным лабораторным испытаниям и правильному подбору оборудования

- Централизованное управление
- Само-очистка трубопровода – одно из преимуществ объемных насосов

- Работа транспортной системы не зависит от погодных условий
- Трубопроводная система снабжается соответствующим резервом и обеспечивает свободу в планировке/прокладке

- Технология обеспечивает высокую надежность и готовность на протяжении многих лет

- Система проста и экономична в обслуживании
- Простота очистки труб и оборудования
- Эксплуатация 24 часа в сутки

*Экономические:*

- Насосная система рассчитана на эксплуатацию 30 лет, тем самым, ежегодно снижая амортизацию

- Низкое потребление энергии благодаря высокому КПД и меньшим потребностям в подаче

•Эксплуатационные затраты (запчасти, электроэнергия и обслуживание) предлагаемых решений намного ниже чем у других транспортных систем.

### **Закладка шахт шламами и пульпами высокой концентрации**

Мировой опыт эксплуатации шахт показывает, что выработанные шахты создают опасность для окружающей среды и жизни человека. Во всем мире принимаются законопроекты, обязывающие горнодобывающие предприятия закладывать выработанные шахты шламом высокой плотности. Этот процесс требует глубокой проработки в части расчета концентрации шлама, его реологических свойств, давления и производительности, чтобы закладка прошла успешно, и материал заполнил все пустоты.

Насосы FELUWA обеспечивают надежную и экономичную работу трубопроводов удаления хвостов, в частности, для применений по закладке шахт. Основываясь на широком опыте применения своих систем, FELUWA занимает исключительное положение и предлагают лучшие современные технологии, оборудование, техническое обслуживание и сервис, а также решают конкретные инженерные вопросы для ваших систем закладки шахт.

Контакты: **ООО "ФЕЛУВА Инжиниринг"**

Тел/факс: +7 495 988-07-21

[office@feluwa.ru](mailto:office@feluwa.ru)

[www.feluwa.ru](http://www.feluwa.ru)

***А.А. Батаев, исп. дир.( ООО «БЕТРО-Тех» холдинг,  
ОАО «Бердский электромеханический завод»)***

## **ПОВЫШЕНИЕ ЭФФЕКТИВНОСТИ ЭЛЕКТРОПРИВОДОВ ДЛЯ ТРУБОПРОВОДНОЙ АРМАТУРЫ**

Необходимость идти в ногу со временем и его жесткими требованиями в области создания электроприводов привела специалистов нашего предприятия к необходимости разработки высокоэффективного электропривода с электронным блоком управления. Мы с вами прекрасно видим, что в настоящее время становится все более актуальным использование электроприводов с интеллектуальными блоками управления. Интеллектуальные блоки управления обеспечивают много преимуществ при рабо-

те электропривода в составе современных АСУ, а их стоимость с учетом всего цикла работ уже соизмерима со стоимостью работ и оборудования при традиционном построении системы управления электроприводом. Особенно это ощутимо при использовании регулирующих электроприводов.

Безусловно, применительно только к приводам наличие интеллекта в них наводит на мысль о высокой стоимости изделия, но мы попытались сделать удобный в эксплуатации электропривод с электронным блоком управления, не превышающий по цене обычные, оставив только самые необходимые функции, и у нас это получилось.

Представляем вам электропривод трубопроводной арматуры ЭП-100 с присоединением типа А.

В электроприводах ЭП-100 применен синхронный двигатель с возбуждением от постоянных магнитов мощностью 0,35 кВт, обладающий большим крутящим моментом при малых массогабаритных показателях и обеспечивающий повышенный пусковой момент 200 Н·м. Масса данного привода составляет всего 13,5 кг.

Электропривод оснащен электронным блоком управления, а также местным пультом управления.

Местный пульт управления, состоящий из двух кнопок и цифрового однострочного индикатора, позволяет легко и быстро производить изменение частоты вращения выходного вала электропривода и настройку диапазона ограничения крутящего момента. В рабочем режиме привода на индикаторе отображается положение рабочего органа задвижки в процентах от нуля до ста.

Местный пульт управления позволяет открывать и закрывать арматуру не используя ручной дублер (рис. 1).

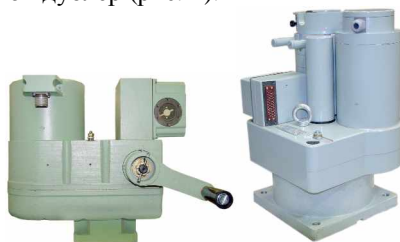


Рис. 1. Электроприводы ЭП-300 и ЭП-2500

В электроприводе имеется возможность изменения потребителем частоты вращения выходного вала в диапазоне от 1 до 30 об/мин отдельно

на открытие и закрытие, а также настройки электронной муфты ограничения крутящего момента электропривода в диапазоне от 20 до 120 Н·м раздельно на открытие и закрытие.

Электронный блок управления позволяет реализовать режимы «срыва» и «дожима» рабочего органа трубопроводной арматуры путем снятия ограничения момента в течение 2 секунд после пуска, а также осуществляет плавное нарастание момента на выходном валу.

Для управления электроприводом ЭП-100 не требуется установки силовых пускателей и контакторов, достаточно одного однофазного защитного автоматического выключателя в цепи питания. То есть данный привод позволяет экономить на отсутствии дополнительного электротехнического оборудования. Для функционирования привода не требуется шкафа управления и дополнительных затрат кабельной продукции. За счет высокой точности ограничения момента и его плавного нарастания обеспечивается увеличение периода между ремонтами арматуры, что также ведет к экономии при их использовании.

На базе данной конструкции нами разработаны и освоены серийный выпуск, регулирующих многооборотных и неполповоротных электроприводов. Электроприводы выпускаются общепромышленного и взрывозащищенного исполнения. Электроприводы ЭМВИ – сертифицированы и имеют разрешение ФЕДЕРАЛЬНОЙ СЛУЖБЫ ПО ЭКОЛОГИЧЕСКОМУ, ТЕХНОЛОГИЧЕСКОМУ И АТОМНОМУ НАДЗОРУ № РРС 00-045229.

В ноябре 2011 НПО Санкт-Петербургская электротехническая компания» выдало нашему заводу Техническое задание на разработку быстродействующего запорно-регулирующего крана БЗРШК-ЭН (патент на изобретение № 23647777). Изобретатель: Харитонов Николай Викторович – начальник цеха ТАИ Нижегородской ТЭЦ, выпускник Ивановского Государственного Энергетического Университета.

В продолжении хочется обратить ваше внимание на то, что заставляет нас испытывать чувство гордости вот уже на протяжении нескольких лет – это электроприводы трубопроводной арматуры с силовым редуктором на основе волновой передачи с промежуточными телами качения.

Конструкция силовой части электроприводов разработана давно. В основном это червячные редукторы с различными типами зацепления, простые и планетарные зубчатые редукторы и их комбинации. Практически все отечественные и ведущие мировые фирмы-производители электроприводов используют традиционную схему построения привода на основе этих редукторов. В настоящее время серийно выпускается множество моделей электроприводов давно известных фирм, но им присущи

следующие характерные недостатки, из-за которых могут возникнуть непредвиденные аварийные ситуации. Применяемые червячные передачи имеют низкий КПД (порядка 50%), небольшую перегрузочную способность, большие габариты и массу, малый ресурс работы, ограниченные скорости, склонны к перегреву и работают как правило в жидкой смазке. Зубчатые редукторы имеют большие габариты и массу, невысокую несущую способность, небольшой ресурс работы и достаточно сложную конструкцию при больших передаточных отношениях. Эти недостатки при создании электропривода влекут за собой большую мощность электродвигателей, большие габариты и вес, малый ресурс работы и недостаточную надежность.

В последнее время появились принципиально новые решения по созданию силовой части электроприводов. Например, наше предприятие, как уже выше отмечалось, выпускает электроприводы, созданные на базе волновой передачи с промежуточными телами качения. Эта передача отличается от традиционной волновой передачи с гибким звеном тем, что в ней нет деформируемых звеньев. Все звенья передачи представляют собой жесткие тела, выполненные с высокой точностью. При работе такого редуктора между звеньями практически отсутствует трение скольжения, а присутствует трение качения.

Эта передача имеет очень высокий КПД (до 90%), малые габариты и массу при большой несущей способности и больших передаточных числах, большой ресурс работы и большую долговечность. По этим параметрам она в разы превосходит червячную передачу.

Передача соосна, бесшумна, легко компоуется в конструкциях приводов и работает на консистентной смазке в любом пространственном положении. В то время как для увеличения КПД и надежности работы червячные и планетарные передачи необходимо смазывать погружением в масляную ванну, что приводит к невозможности установки привода в произвольном положении. Применение волновой передачи привело к созданию электроприводов массогабаритные показатели которых улучшились на 20-40% по отношению к приводам на червячном редукторе, что сразу же было отмечено эксплуатирующими организациями, кроме того, это позволило использовать электродвигатели меньшей мощности, что также приводит к снижению массы и потребления электроэнергии. Кроме этого данный вид передачи не требует технического обслуживания, в том числе в течение всего срока эксплуатации не требуется замена смазки.

Помимо всего вышеперечисленного в электроприводах БЕТРО (рис. 2) используется ряд современных прогрессивных технологий, например, в области термической и поверхностной обработки материалов.

Одной из первых передовых технологий при производстве электроприводов на нашем предприятии была внедрена технология термической обработки металлов – оксикарбонитрация. Оксикарбонитрация – это процесс химико-термической обработки сталей в расплавах солей. Процесс обработки деталей из конструкционных сталей осуществляется при температурах около 600° С с выдержкой для деталей машин 1-3 часа. Низкотемпературный процесс насыщения – оксикарбонитрование является в ряде случаев единственным способом поверхностного упрочнения деталей машин из улучшаемых конструкционных сталей. Помимо повышения износостойкости, усталостной прочности, контактной выносливости и сопротивления коррозии – низкие температуры процесса (500-600° С) обеспечивают требуемый уровень механических свойств применяемых материалов. При низкотемпературной обработке сталь не претерпевает фазовых переходов, как это имеет место при других видах поверхностного упрочнения (цементация, нитроцементация, поверхностная закалка и др.) поэтому локальные разогревы в месте контакта при трении, контактном нагружении не приводят к местному разупрочнению карбонитрированных слоев, чего нельзя избежать после цементации и нитроцементации. Среди технологий низкотемпературного упрочнения карбонитрация в расплавах солей является наиболее экономичным процессом, так как сокращает длительность насыщения до 0,5-6 часов вместо 10-60 часов при газовом азотировании. При этом практически отсутствует хрупкость карбонитрированного слоя. Процесс карбонитрации, как правило, является окончательной операцией, так как обеспечивает микронную точность обрабатываемых деталей. Толщина карбонитрированного слоя, как правило, не превышает 0,2-0,3 мм, но может достигать и 0,5 мм. Поверхностная твердость зависит от марки стали и изменяется от 500 HV для стали 20 до 1150 HV для стали 38Х2МЮА. Высокую эффективность процесс карбонитрации придает аустенитным и нержавеющей сталям. Повышается твердость, износостойкость, подавляется эффект заедания при контактном трении.

Оксикарбонитрация обеспечивает повышение твердости поверхности в 2-5 раз, износостойкости в 2-10 раз, усталостной прочности на 30-80%, коррозионной стойкости в 50-100 раз, снижение коэффициента трения в 1,5-2 раза, исключение задиров и схватов в парах трения. В результате такого уникального сочетания служебных свойств долговечность деталей машин увеличивается в 2-5 раз. Благодаря оксикарбонитрации стало воз-

возможным заменить такие дорогие и дефицитные материалы как бронза, латунь, нержавеющие сплавы на рядовую конструкционную сталь. Обработанные по данной технологии стальные детали по коррозионной стойкости, коэффициенту трения, способности противостоять задирам и схваткам не уступают бронзовым и латунным, а по износостойкости и прочностным характеристикам существенно их превосходят.

Данную обработку проходят все детали редукторов, такие как зубчатые колеса, червяки, детали силового редуктора, валы, оси, подшипники скольжения входящие в электропривода.

Последнее что начало применять наше предприятие при производстве электроприводов это нанесение защитно-коррозионных покрытий на алюминиевые сплавы методом микродугового оксидирования (МДО).

В настоящее время метод МДО является наиболее перспективным по сравнению с существующими технологиями нанесения покрытий на алюминиевые сплавы и позволяет получать покрытия с высокими механическими, диэлектрическими и термостойкими свойствами. Сущность метода заключается в том, что при пропускании тока большой плотности через границу раздела металл-электролит создаются условия, когда напряженность на границе раздела становится выше ее диэлектрической прочности и на поверхности электрода возникают микроплазменные разряды с высокими локальными температурами и давлениями. Результатом действия микроплазменных разрядов является формирование слоя покрытия, состоящего из окисленных форм элементов металла основы и составляющих электролита. В зависимости от режима микроплазменного оксидирования и состава электролита можно получать керамические покрытия с уникальными характеристиками и широчайшим спектром применения. Покрытия на алюминиевых сплавах по износостойкости превышают все существующие материалы, используемые в современной технике.

Аналогами метода являются обычное анодирование, искровое оксидирование, плазменное, плазматронное, детонационное напыление. Основными преимуществами микроплазменного оксидирования являются:

- возможность создания сверхпрочных покрытий, уступающих по прочности только алмазам
- возможность нанесения покрытий на внешних и внутренних поверхностях деталей любой конфигурации
- возможность получения разных покрытий, при использовании одного материала покрытия
- отсутствие предварительной обработки поверхностей

– более высокое сопротивление коррозионной усталости образцов и изделий с оксидно-керамическим покрытием (высокий предел выносливости).

Уникальные свойства покрытий достигаются за счет получения на поверхности изделий керамических оксидных пленок, позволяющих многократно повысить износостойкость и коррозионную стойкость деталей.

Вышеназванную технологию мы применяем при изготовлении деталей БКВ из алюминия, таких как зубчатые колеса, кулачки, кронштейны, для замены подшипников скольжения из бронзы на алюминиевые с МДО, для нанесения защитного покрытия под окраску на корпусах. В настоящее время нами планируется уйти от лакокрасочного покрытия, увеличив слой покрытия МДО с добавлением красителя для придания покрытию фирменного цвета и текстуры, что в свою очередь поможет защитить наши изделия от подделывания и увеличить потребительские свойства за счет получения более прочного и долговечного покрытия.

*М.Г. Уханова, Н.Н. Трифонов, Е.В Коваленко (ЦКТИ)*

## **РАЗРАБОТКА МЕТОДИКИ РАСЧЕТА РЕГУЛИРУЮЩИХ КЛАПАНОВ, РАБОТАЮЩИХ НА ВСКИПАЮЩЕЙ ВОДЕ, ДЛЯ ПОДОГРЕВАТЕЛЕЙ ВЫСОКОГО ДАВЛЕНИЯ ОТЕЧЕСТВЕННЫХ И ЗАРУБЕЖНЫХ АЭС**

Основанием для конструирования регулирующих клапанов (РК) служат данные гидравлического расчета. РК подогревателей высокого давления (ПВД) предназначены для регулирования уровня конденсата греющего пара в паровом пространстве корпуса ПВД путем открытия или закрытия клапана.

Особенностью РК является работа на вскипающем потоке, что приводит к интенсивному эрозионному износу проточной части и корпуса клапана, а также сопровождается кавитацией, шумом, вибрацией, которые снижают долговечность и надежность арматуры. Для предотвращения этих недостатков предложено двухступенчатое дросселирование в конструкции РК: в первой ступени дросселируется переохлажденный конденсат – однофазная среда, а во второй – двухфазный поток. Следовательно,



гидравлический расчет РК должен проводиться отдельно для каждой ступени.

Для однофазной среды в основе гидравлического расчета РК лежит уравнение расхода несжимаемой жидкости [1]:

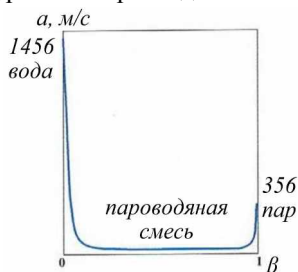


Рис. 1. Зависимость скорости звука от объемного соотношения фаз в смеси

$$G = \mu \cdot F \cdot \sqrt{2 \cdot g \cdot \Delta P \cdot \rho}, \quad (1)$$

где  $\mu$  – коэффициент расхода;  $F$  – площадь проходного сечения клапана;  $\Delta P$  – перепад давлений;  $g$  – ускорение свободного падения;  $\rho$  – плотность среды.

Для двухфазной среды формула для вычисления расхода выглядит иначе [1]:

$$G = \mu \cdot F \cdot \sqrt{2 \frac{k}{k-1} P_1 \cdot \rho_1 \cdot \left( \varepsilon^{\frac{2}{k}} - \varepsilon^{\frac{k+1}{k}} \right)}, \quad (2)$$

где  $k$  – показатель адиабаты;  $\varepsilon$  – отношение давлений.

Особенностью расчета расхода двухфазной среды является вычисление показателя адиабаты. На сегодняшний день существуют различные уравнения для определения  $k$  двухфазной смеси [1, 2, 3, 4, 5]. К настоящему моменту отсутствуют экспериментальные данные о достоверности этих уравнений при параметрах работы РК ПВД. Нами предложена методика, использующая все уравнения для вычисления показателя адиабаты двухфазного потока, и из полученных значений выбирается наихудшее для данных условий эксплуатации, по которому и ведется дальнейший расчет.

Скорость двухфазного потока в клапане может достигать локальной скорости звука, которая зависит от объемного соотношения фаз в смеси,  $\beta$ , и может достигать 10-20 м/с (рис. 1) [2], при этом наступает критическое истечение. Из термодинамики известно, что при критическом истечении невозможно регулировать расход [1].

Поэтому в заключение расчета обязательно проводится проверка второй ступени РК на отсутствие критического истечения. Если же оно присутствует, то необходимо выполнить перераспределение давления на ступенях клапана.

ОАО «НПО ЦКТИ» разработаны РК поворотного типа для вскипающей воды (рис. 2) [6]. РК конструктивно выполнены в виде тройника с патрубками подвода и отвода воды и крышкой, на которой установлен привод типа МЭО. В корпусе расположена гильза из коррозионно-стойкой стали, внутри гильзы – золотник. В цилиндре золотника выполнены два окна, направленных друг против друга так, что при повороте золотника площади окон увеличиваются или уменьшаются одновременно. Для исключения эрозии в клапане золотник снабжён специальным кольцом.

Опыт эксплуатации и проведенные испытания 12 РК на блоках 1 и 2 Тяньваньской АЭС подтвердили хорошее качество регулирования в статических и динамических режимах работы блока, что обеспечивает удержание уровня в диапазоне  $\pm 100$  мм. Регулировочная характеристика близка к линейной в диапазоне от 5 до 100%. Осмотр оборудования после 4 лет эксплуатации не выявил эрозионного износа элементов проточной части клапанов.

ОАО «НПО ЦКТИ» разработаны РК седельного типа для вскипающей воды со встроенным электроприводом, с линейной регулировочной характеристикой. Это обеспечивает высокое качество регулирования и надежность.

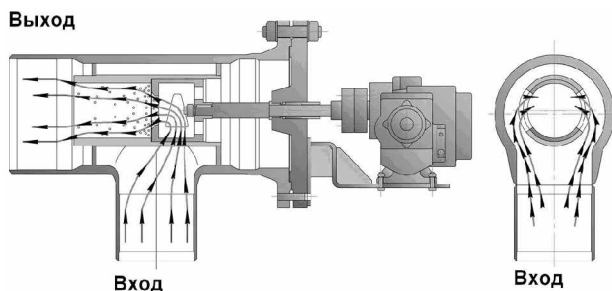


Рис. 2. РК поворотного типа для ПВД

Клапаны конструктивно выполнены в виде тройника с патрубками подвода и отвода воды и крышкой, которая при помощи фланцевого разъёма соединена с корпусом (рис. 3).

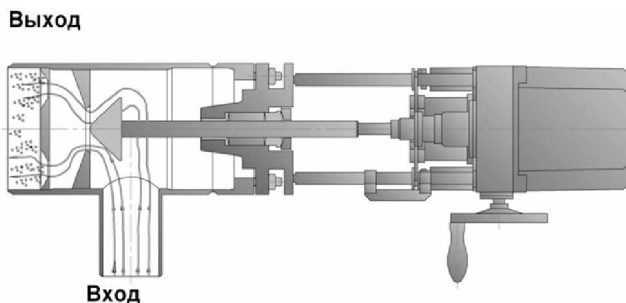


Рис. 3. РК седельного типа для ПВД

На крышке седельного РК установлен электропривод. В корпусе клапана расположен регулирующий орган, который состоит из штока с профилированным устройством.

Клапан управляется встроенным электроприводом, позволяющим осуществлять как дистанционное управление клапаном, так и вручную. При поступательном движении штока изменяется зазор между седлом и профилированным концом штока (площадь проходного сечения клапана), в результате чего регулируется расход среды через клапан.

Основная часть перепада давления клапана срабатывает на узле «седло – профилированный конец штока».

Для исключения эрозии в выходном сечении клапана установлено специальное кольцо из коррозионно-стойкой стали с одним или несколькими отверстиями. Это позволяет перенести процесс вскипания на выход из клапана за счет перераспределения перепада давления в клапане и уменьшает скорость потока в рабочем узле.

#### Библиографический список

1. Благов Э.Е., Ивницкий Б.Я. Дроссельно-регулирующая арматура в энергетике. М., Энергия, 1974.
2. Фисенко В.В. Критические двухфазные потоки. М., Атомиздат. 1978.
3. Белокоп Н.И. Термодинамика. М.-Л., Госэнергоиздат. 1954.
4. Новиков И.И. Показатель адиабаты насыщенного и влажного пара. - «Докл. АН СССР. Новая сер.», 1948, т. 59, №8, с. 1425.
5. Сычев В.В. Новое уравнение для показателя адиабаты влажного пара //Теплоэнергетика, 1961, №3, с. 67.
6. Патент РФ № 2179330. Регулирующий клапан. 1996