

Министерство науки и высшего образования Российской Федерации
Федеральное государственное бюджетное образовательное
учреждение высшего образования
«Ивановский государственный энергетический университет
имени В.И. Ленина»
Академия электротехнических наук Российской Федерации

МАТЕРИАЛЫ

Международной научно-технической конференции
**«СОСТОЯНИЕ И ПЕРСПЕКТИВЫ РАЗВИТИЯ
ЭЛЕКТРО- И ТЕПЛОТЕХНОЛОГИИ»**

(XXI Бенардосовские чтения),

*посвященной 140-летию изобретения электросварки
Н.Н. Бенардосом*

2–4 июня

II том
Теплоэнергетика

Иваново 2021

В II томе материалов конференции представлены статьи, отражающие результаты научных исследований в области тепловых и атомных электрических станций; промышленная теплоэнергетика; теплообмен в теплотехнологических установках и процессах; систем управления и автоматизации; рассмотрены вопросы математических методов в технике и технологиях.

Редакционная коллегия:

Тарарыкин С.В., д.т.н., профессор – председатель;
Тютиков В.В., д.т.н., профессор;
Шуин В.А., д.т.н., профессор;
Казаков Ю.Б., д.т.н., профессор;
Косяков С.В., д.т.н., профессор;
Мизонов В.Е., д.т.н., профессор;
Бухмиров В.В., д.т.н., профессор;
Колганов А.Р., д.т.н., профессор;
Бушуев Е.Н., д.т.н., доцент;
Колибаба В.И., д.э.н., профессор;
Карякин А.М., д.э.н., профессор;
Клюнина С.В., начальник УИУНЛ.

По материалам Международной научно-технической конференции
«Состояние и перспективы развития электро- и теплотехнологии»
(XXI Бенардосовские чтения) будет выпущен электронный сборник научных трудов, который будет размещен в научной электронной библиотеке на eLIBRARY.RU договор № 1042-03/2015K

ISBN 978-5-00062-453-1
ISBN 978-5-00062-455-5 (Т. 2)

© ФГБОУВО «Ивановский государственный энергетический университет имени В.И. Ленина», 2021

СЕКЦИЯ 4.

«СИСТЕМЫ УПРАВЛЕНИЯ И АВТОМАТИЗАЦИЯ»

УДК 681.5.01

Ю.С. ТВЕРСКОЙ, д.т.н., профессор,
А.В. ГОЛУБЕВ, к.т.н., доцент

Ивановский государственный энергетический университет имени В.И. Ленина
153003, г. Иваново, ул. Рабфаковская, 34
E-mail: y.tverskoy@me.com

Факторы и направления развития современной технологии разработки АСУТП

Аннотация. В статье рассмотрены проблемы начальных этапов сквозной технологии проектирования АСУТП, связанных с получением гарантированного результата на стадии ввода сложной систем и ее последующей эффективной эксплуатации.

Ключевые слова: АСУТП, эффективные системы управления, программно-технические комплексы.

Yu. S. TVERSKOY, doctor of engineering, professor,
A.V. GOLUBEV, candidate of technical sciences, docent

Ivanovo State Power University
34, Rabfakovskaya st., 153003, Ivanovo
E -mail: y.tverskoy@me.com

Factors and trends in the powerplants APCS development technology

Abstract. The article discusses the problems of the initial stages of the APCS development technology, associated with obtaining a guaranteed result at the stage of introducing complex systems and its subsequent efficient operation.

Key words: APCS, effective control systems, software and hardware complexes, PLC.

Современное развитие электроэнергетики характеризуется вводом в действие энергоблоков, оснащенных распределенными многофункциональными автоматизированными системами управления технологическими процессами (АСУТП) на базе программно-технических комплексов (ПТК) сетевой иерархической структуры.

ПТК АСУТП стал основным системообразующим оборудованием большой системы, а АСУТП в целом, формирует единую информационно-технологическую среду энергоблока и электростанции, от каче-

ства структурно-параметрического синтеза которой существенно зависит эффективность автоматизированного энергообъекта. Связанные с этим проблемы современных системообразующих многофункциональных АСУТП можно определить тремя ключевыми факторами [1,2,3]:

1. *Фактор технологии* создания многофункциональных АСУТП энергообъектов определяется существенно возрастающей наукоемкостью задач сквозного проектирования сложной системы, направленное на достижение гарантированного результата на стадии ее ввода и последующей эффективной эксплуатации.

Суть проблемы связана с принимаемыми на ранних стадиях создания АСУТП концептуальными решениями: адекватной структуризацией рассредоточенного объекта управления, теоретического обоснования необходимого и достаточного информационного масштаба АСУТП, с критериями оценки принимаемых общесистемных решений, требований к ПТК, адекватного синтеза его проектной компоновки и др.

2. *Фактор, характеризующий технический уровень используемого в структуре АСУТП программно-технического комплекса* (ПТК) [4,5,6]. Определяется развитием современных информационных технологий и интенсивной интеграцией их в ПТК и АСУТП, переходом от ограниченного набора круга компонентов с определенными поддерживаемыми версиями ПО и рядом протоколов к распределенной аппаратной структуре с динамично развиваемым функционалом.

Суть проблемы при этом заключается в существенном взаимном влиянии компонентов ПТК друг на друга в процессе их разработки и системной организации, в том числе *информационной безопасности* при последующей эксплуатации на объекте энергетики. Типичные же для современных IT-систем периодические обновления ПО для ПТК АСУТП (режим реального времени) должны быть полностью исключены или вписываться, по крайней мере, в периоды текущих ремонтов оборудования.

3. *Фактор алгоритмов управления и прикладного программного обеспечения* (ППО) в структуре многофункциональной АСУТП характеризуется проблемами получения необходимой и достаточной информации о технологических процессах, точности преобразования формируемых сигналов и создания представительного/адекватного архива АСУТП, доступного всем ее подсистемам, синтеза структурно-устойчивых (отвечающих критерию живучести) локальных алгоритмов управления фундаментального/базового/«нижнего» уровня АСУТП.

Преодоление обозначенных ключевых проблем развития технологии создания ПТК и АСУТП в целом связано с формированием специального функционала разрабатываемых ПТК, их возможностями использования математических моделей объектов управления и процессов в режиме реального времени, оценками информационных свойств контролируемых и неконтролируемых параметров и формируемых сигналов. Как следствие - с оценкой требуемого уровня технического и

программного обеспечения ПТК и его компонентов, в том числе сторонних/интегрируемых в АСУТП подсистем комплектных поставок тепло-механического и электротехнического оборудования.

При этом парадигма проблемы системной эффективности АСУТП заключается в том, что ответ на обозначенные выше проблемы и ключевые факторы может быть получен только после ввода системы в эксплуатацию и проведения дополнительных работ по оценке соответствия полученного качества информационно-функциональной и алгоритмической структур АСУТП, возможности ее развития/сопровождения на протяжении жизненного цикла автоматизированного объекта.

В этих условиях исключительно важными в сквозной технологии создания сложной системы являются этапы начальной стадии проектирования: формирования концепции и технических требований к ПТК и АСУТП, строгого обоснования информационного масштаба системы, объективная экспертиза технико-коммерческих предложений, проведение обучения специалистов по вопросам технологии АСУТП на базе ПТК сетевой иерархической структуры и технический аудит предлагаемых технико-коммерческих предложений, включая технологию разработки ПТК и АСУТП.

Для совершенствования технологии создания АСУТП представляется рациональным использовать высокоточные аналитические модели технологического оборудования с учетом прогнозируемого характера случайных эксплуатационных возмущений [7]. При этом перспективным видится возможность более широкого использования аналитических моделей теплоэнергетического оборудования, разрабатываемых для компьютерных тренажерных комплексов, развиваемых в этом направлении.

Применение экспериментальных моделей «вход-выход» представляется необходимым для оценки адекватности исходных аналитических моделей на стадии опытно-промышленной эксплуатации и оценки гарантированной технологической работоспособности локальных систем управления (базовый/фундаментальный уровень АСУТП).

Развитие методологических основ создания продвинутых ПТК и технологии интеллектуализации АСУТП позволит устранить имеющиеся противоречия междисциплинарного проектирования сложной системы на более ранних стадиях, тем самым, во-первых, избежать принципиально ошибочных решений, а во-вторых, повысить уровень готовности АСУТП на момент ее ввода в действие, уровень экономической эффективности и в целом конкурентоспособность системообразующего комплекса.

Литература

1. Теория и технология систем управления. Многофункциональные АСУТП тепловых электростанций. В 3-х кн. Кн. 1. Проблемы и задачи / Под общей ред. д-ра техн. наук, проф. Ю.С. Тверского. ФГБОУ ВПО «Ивановский государственный энергетический университет им. В.И. Ленина». Иваново, 2013. 260 с.

2. Тверской Ю.С., Таламанов С.А. Особенности и проблемы современного этапа развития технологии создания АСУТП тепловых электростанций // Теплоэнергетика. 2010. № 10. С. 37-44.
3. Tverskoy Y.S., Golubev A.V., Nikonorov A.N. The proof ground for automated process control systems of power stations: an efficient tool for training specialists and testing complex control systems // Thermal Engineering. 2011. Т. 58. № 10. С. 869-875.
4. Тверской Ю.С., Таламанов С.А. О новом классе АСУТП, оснащаемых математическими моделями управляемого технологического оборудования // Промышленные АСУ и контроллеры. – 2004. – №8. – С. 31–33.
5. Аракелян Э.К., Андрияшин А.В., Мезин С.В., Косой А.А. Оценка оптимального уровня интеллектуальности АСУТП энергоблоков большой мощности на базе современных ПТК // Управление развитием крупномасштабных систем. Материалы двенадцатой международной конференции. Под общей ред. С.Н. Васильева, Издательство: Институт проблем управления им. В.А. Трапезникова РАН. – 2019.– С. 574-576.
6. Колесов И.А., Тверской Ю.С. Метод автоматизированной диагностики специализированного ПО при разработке ПТК для АСУТП // Материалы Международной (XX Всероссийской) научно-технической конференции «Состояние и перспективы развития электро- и теплотехнологии». 2019. № 2. С. 15–18.
7. Тверской Ю.С. Автоматизация пылеугольных котлов электростанций: монография / Ю.С. Тверской.– Санкт-Петербург; Москва; Краснодар: Лань, 2018. – 472 с.

УДК 681.5.01

Ю.С. ТВЕРСКОЙ, д.т.н., профессор

Ивановский государственный энергетический университет имени В.И. Ленина
153003, г. Иваново, ул. Рабфаковская, 34
E-mail: y.tverskoy@me.com

О физических проблемах структурного синтеза эффективных систем автоматического управления (в аспекте автоматизации технологических процессов)

Аннотация. В статье рассмотрена информационная сущность физической проблемы структурного синтеза эффективных систем управления. Выделены три уровня интеграции решаемых задач в структуре современных АСУТП электростанций.

Ключевые слова: АСУТП, эффективные системы управления, структурный синтез, неравновесная термодинамика.

Yu. S. TVERSKOY, doctor of engineering, professor

Ivanovo State Power University
34, Rabfakovskaya st., 153003, Ivanovo
E -mail: y.tverskoy@me.com

**On the physical problems of structural synthesis of
effective automatic control systems
(in the aspect of technological processes automation)**

Abstract. The article deals with the informational essence of the physical problem of structural synthesis of effective automatic control systems. Three levels of integration of the tasks solved in the structure of modern process control systems of power plants are identified.

Key words: APCS, effective control systems, structural synthesis, non-equilibrium thermodynamics.

Под физическими направлениями теории автоматического управления (ТАУ) понимаются направления теории управления сложными физическими (техническими/технологическими) процессами/объектами, которые базируются на фундаменте физических законов, учитывают ресурсы и ограничения; в отличие от абстрактно-математических направлений, имеющих заметную оторванность от практических инженерных приложений [1].

В настоящем докладе приведен краткий обзор важных в рассматриваемом аспекте особенностей фундаментальных направлений классической, современной прикладной и информационной теории управления, на которые опирается решение задач информационного обеспечения и структурного синтеза локальных систем автоматического управления многофункциональных АСУТП электростанций.

Основная задача классической ТАУ формулируется как задача анализа систем автоматического регулирования линейным динамическим объектом управления, математическое описание которого и структура системы известны. При этом полагается, что физически реализуемый ПИ/ПИД - регулятор обеспечивает выполнение заданных условий [2-4].

Математические модели процессов в виде системы нелинейных дифференциальных уравнений линеаризуют и систему исследуют как линейную. Решение проблемы линеаризации зависит от величины диапазона, в котором должна работать система, отсутствия или содержания в структуре системы существенно нелинейных элементов.

В теории оптимального управления и аналитическом конструировании регуляторов задача оптимизации ставится как задача определения наилучшего алгоритма управления. При этом методы теории позволяют использовать нелинейные модели управляемых объектов и получать решение задачи структурно-параметрической оптимизации во времен-

ной области, при этом критерий качества может быть сформулирован в самом общем виде.

В статистической динамике систем автоматического регулирования частотные методы анализа получили развитие с учетом случайного характера действующих возмущений [5,6,7].

Гарантированный запас устойчивости при этом достигается путем построения доверительных эллипсов рассеивания и расширения интервала границ области запаса устойчивости для заданной доверительной вероятности, иными словами расширения неопределенности нашего представления об управляемой системе в области параметров ее настройки, т.е. за счет ухудшения качества регулирования.

Развитие методов экспериментальной идентификации позволяют таким образом осуществить полноценный учет стохастической составляющей и придать динамической системе свойство робастности без использования процедур адаптации и идентификации в контуре управления. Однако идентификация нестационарного нелинейного объекта и действующих случайных возмущений в условиях реальной эксплуатации - задача весьма трудоемкая, а в некоторых случаях эту задачу решить не представляется возможным. Поэтому в современной теории управления активно развиваются методы теории адаптивного и робастного управления, не требующие априорной информации или идентификации неизвестных параметров объекта и возмущений [8].

Главная особенность задач адаптивного управления связана с проблемами разработки самонастраивающегося алгоритма контроллера с параметрической и/или структурной адаптацией в условиях неконтролируемых изменений динамических свойств объекта управления и действующих возмущений. При этом всегда полагается, что используемая информация о состоянии процесса в виде заданного вектора некоторых наблюдаемых параметров позволяет решать поставленную задачу.

Нечеткие регуляторы рассматривают как новое направление развития методов структурного синтеза в условиях неполноты и нечеткости знаний о динамических свойствах объекта управления и действующих возмущениях. Применение теории нечетких множеств позволяет описывать нечеткие понятия и знания, оперировать этими знаниями и делать нечеткие выводы. Однако «алгоритмы нечеткого регулирования существенно сложнее традиционных алгоритмов регулирования; нечеткий подход является сугубо эмпирическим и не позволяет на теоретическом уровне решать вопросы устойчивости, оценки качества и робастности синтезируемых систем регулирования» [9].

Искусственные нейронные сети в АСУТП на базе ПТК позволяют вести параллельную обработку большого объема информации, необходимой для адекватного принятия оперативных решений. Однако проблема обоснования полноты и полезности используемой информации, как правило, остается за пределами внимания разработчиков.

В современный период *точность систем управления является решающим показателем их конкурентоспособности*, поэтому синтез систем управления с неопределенной/ограниченной информацией имеет серьезные недостатки, поскольку не позволяет достигать требуемого результата [10].

Информационные методы в теории управления позволяют интегрировано рассматривать особенности динамических свойств каналов передачи информации с учетом случайного характера реальных эксплуатационных возмущений и помех. Оценка информационных свойств физических сигналов позволяет определить предельно достижимую точность систем управления и может быть использована в качестве объективного критерия экспертизы конкурирующих сигналов при синтезе информационно-управляющих систем [11,12].

В то же время качество сигналов (полезность несущей сигналом информации по отношению к процессу) как классической, современной, так и информационной теории управления не рассматривается. Вопрос: *«Какие параметры процесса необходимо и достаточно использовать для решения задачи структурного синтеза эффективной системы управления?»* - в рамках информационного подхода также остается открытым.

Опыт проектирования и эксплуатации многофункциональных АСУТП энергоблоков говорит, что используемая в системе первичная информация косвенных измерений имеет, как правило, опытно-коммерческое происхождение и зачастую не отражает истинного состояния процессов управления [13].

Примером эффективного подхода к обоснованию необходимой информации для решения задачи синтеза САУ может служить принцип синтеза систем экстремального управления. Проблема решается путем формирования некоторого интегрального информационного показателя, обладающего экстремальной характеристикой.

Активный поиск экстремума (экстремальной области) путем тестовых воздействий нарушает процесс и не эффективен. Алгоритмы структурного синтеза беспроисковых экстремальных систем связаны с решением проблемы формирования такого физического показателя работы САУ [14], который характеризует меру текущего отклонения контролируемого параметра от экстремального значения, и по принципу отрицательной обратной связи сводит эту меру рассогласования к нулю или к минимально допустимой величине, определяемой эллипсом рассеивания.

Таким образом, нетрудно видеть, что задача синтеза эффективных систем управления определяется, прежде всего, проблемой обоснования вектора *необходимой и достаточной информации о состоянии процесса*.

Теоретической основой решения этой проблемы служит феноменологическая термодинамика необратимых процессов (метод потенциа-

лов и координат) и, в частности, методология обобщенного термодинамического анализа эффективности сложных систем [15].

Обобщенный термодинамический анализ позволяет дать строгое обоснование координат процесса, содержащих необходимую и достаточную информацию о протекании процесса [16-19].

Вектор формируемых обобщенных термодинамических координат имеет переопределенный характер (характеризует информационную избыточность), а это, согласно принципу У. Эшби, требует структуризации модели объекта управления путем выделения вектора эффективных координат и параметров, отнесенных к ограничениям.

В результате при проектировании современных многофункциональных АСУТП на базе ПТК сетевой иерархической структуры необходимо выделить три уровня интеграции решаемых задач структурного синтеза эффективных систем управления:

- *информационный уровень* – в основе которого лежат термодинамические принципы формирования источников информации (метод потенциалов и координат), способы и средства формирования сигналов прямых и косвенных измерений;

- *локальный уровень* – в основе которого лежат принципы классической, информационной и современной ТАУ: *принцип информационной емкости/эффективности, принцип необходимого разнообразия, принцип обратной связи, принцип инвариантности;*

- *системный уровень* – опирающийся на кибернетические принципы теории сложных динамических систем: *принцип декомпозиции, иерархическая структура связей, принцип согласованности локальных критериев в соответствии с глобальной целью и общей задачей функционирования большой системы, принцип целостности (emergence), принцип «внешнего дополнения».*

Литература

1. Красовский А.А. Проблемы физической теории управления // Автоматика и телемеханика, 1990, № 11. С. 3-28.
2. Дудников Е.Г. Основы автоматического регулирования тепловых процессов. М.-Л.: Госэнергоиздат, 1956. – 264 с.
3. Гальперин И.И. Динамические системы // М.: «Энергия», 1970. - 268с
4. Ротач В.Я. Теория автоматического управления: учебник для вузов // М.: Издательский дом МЭИ, 2008. – 396 с.
5. Солодовников В.В. Введение в статистическую динамику систем автоматического управления // М.-Л.: Госиздат техн. лит., 1952. – 366 с.
6. Пугачев В.С. Теория случайных функций и ее применение к задачам автоматического управления. М.: Физматгиз, 1962.
7. Тверской, Ю. С. Методы интервальной оценки частотных характеристик и робастной настройки систем управления / Ю.С. Тверской, С.А. Таламанов, Н.А. Агафонова. //Иваново: ИГЭУ, 2010. - 220 с.

8. Перельман И. И. Анализ современных методов адаптивного управления с позиций приложения к автоматизации технологических процессов // Автоматика и телемеханика, 1991, № 7, - С. 3–32.
9. Филимонов А.Б., Филимонов Н.Б. Некоторые проблемные аспекты нечеткого ПИД-регулирования // Мехатроника, автоматизация, управление. 2018, том 19, №12. С. 762-769.
10. Красовский А.А. Развитие и становление современной теории управления // В кн. «Синергетика и проблемы теории управления» / Под ред. А.А. Колесникова. М.: Физматлит, 2004. - С. 13-34.
11. Петров Б.Н., Петров В.В., Уланов Г.М. и др. Начала информационной теории управления. // В кн. Техническая кибернетика. / Под ред. акад. Б.Н. Петрова. М.: ВИНТИ, 1971. - С. 221-352; 1972. - С. 5-128; 1973. - С. 5-78.
12. Тверской Ю.С. Метод оценки эффективности сигналов. / Известия ВУЗов «Энергетика», № 4, 1973. - С.141-144.
13. Теория и технология систем управления. Многофункциональные АСУТП электростанций / В 3-х кн. Под ред. проф. Ю.С. Тверского // Иваново: ИГЭУ, 2013.
14. Способ регулирования расхода воздуха /Тверской Ю.С., Ивантотов А.А. // Авт. свид. СССР № 1035343. Оpubл. 15.08.83, бюлл. № 30.
15. Вейник И.А. Термодинамика. // Минск: Вышш. шк., 1965. – 404 с.
16. Бурдаков В.П., Данилов Ю.И. Физические проблемы космической тяговой энергетики // М.: Атомиздат, 1969. – 400 с.
17. Тверской Д.Ю. Обобщенный термодинамический анализ эффективности систем пылеприготовления / Теплоэнергетика, 2010, №8. – С.39-45.
18. Тверской Ю.С. Автоматизация пылеугольных котлов электростанций: монография // С.Пб.: Издательство «Лань», 2018. – 472 с
19. Tverskoy Yu., Muravev Ig. Control processes of CCGT power units gas turbines under conditions of changing operational and extremal climatic factors // / International Conference on Industrial Engineering, Applications and Manufacturing. ICIEAM 2019: Sochi, 25 March 2019.– New York, USA: Institute of Electrical and Electronics Engineers Inc.– 2020. – С.1 – 6.

УДК 681.5

И.А. КОЛЕСОВ, аспирант,
Ю.С. ТВЕРСКОЙ, д.т.н., профессор

Ивановский государственный энергетический университет имени В.И. Ленина
153003, г. Иваново, ул. Рабфаковская, 34
E-mail: ikolesoo@gmail.com

**О проблемах современных АСУТП в аспекте решения
комплекса задач автоматизированного тестирования ПТК
на ранних стадиях разработки
(и в режиме штатной эксплуатации)**

Аннотация. В работе представлен подход создания дополнительных связей между стадиями разработки ПТК с помощью автоматизированного тестирования, позволяющий выделить негативные факторы, негативно влияющие на процесс разработки и устранить их.

Ключевые слова: технология разработки ПТК, автоматизация тестирования, обеспечение качества, бесперебойная работа ПТК.

I.A. KOLESOV, postgraduate student,
Yu.S. TVERSKOY, doctor of engineering, professor

Ivanovo State Power University
34, Rabfakovskaya st., 153003, Ivanovo
E-mail: ikolesoo@gmail.com

On the problems of modern process control systems in the aspect of solving a complex of problems of automated testing of I&C complex at the early stages of development (and in operation mode also)

Abstract. This article presents an approach to creating additional links between the stages of the development of I&C complex using automated testing, which allows to identify negative factors which affects the development process and eliminate them.

Key words: I&C complex design technology, testing automation, quality assurance, I&C reliability.

Современные АСУТП на базе ПТК строятся под нужды заказчика из актуальных версий программной части и ревизий аппаратных компонентов. При этом процесс разработки ПТК определяется необходимостью поддерживать различные версии стороннего ПО, различных версий и видов операционных систем (отметим, что в структуре АСУТП могут работать несколько различных ПТК), а также изменяющегося набора протоколов. Кроме того, как в любой современной системе, программную часть ПТК периодически необходимо обновлять. Из этого можно сделать вывод об актуальности применения автоматизированного тестирования в разработке ПТК на различных этапах его жизни [1].

Известные подходы к разработке ПТК и его тестирования, строятся на том, что необходимое программное и аппаратное окружение имеет закрепленную версию и не изменяются.

Однако современные тенденции развития показывают, что для обеспечения необходимого уровня кибербезопасности и выполнения требований заказчиков необходимо как развивать готовый продукт, так и разрабатывать новые версии под специализированные задачи, при этом обеспечивая своевременное выявление и устранение разного рода дефектов, выявляемых в процессе разработки или эксплуатации [2-4].

Методология тестирования ПТК отличается от тестирования программных продуктов наличием аппаратных устройств и распределенностью системы. Проблема процесса разработки функционала ПТК заключается в существенном взаимном влиянии (многосвязности) компонентов ПТК, что предъявляет высокие требования к технологии его разработки, включающей диагностику влияния текущего изменения кода на компоненты ППО (рис.1) [5].

В процессе разработки изменение любого компонента системы влияет систему в целом. Так сформированное техническое задание может подвергаться корректировке в процессе разработки ПТК из-за вновь выявленных объективных факторов, которые невозможно было учесть на раннем этапе. Получение экстремального Y связывают с процедурой тестирования функционала ПТК, а также автоматизацией этих процессов уже на ранних стадиях его разработки.

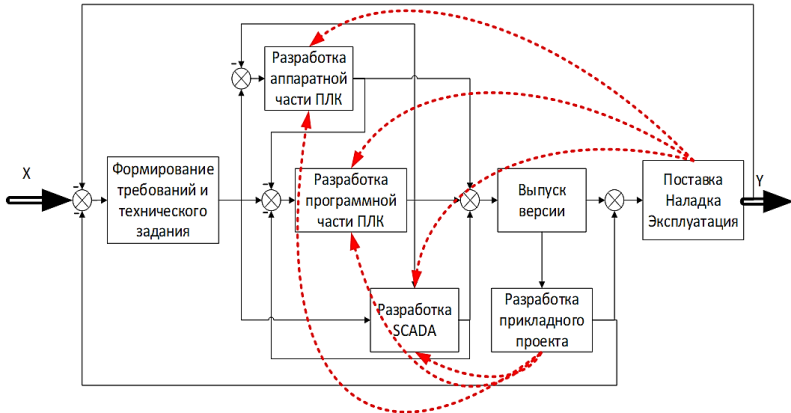


Рис. 1. Процесс разработки и внедрения ПТК с точки зрения взаимного влияния компонентов:

X – вектор исходных требований к ПТК. Y – вектор соответствия/несоответствия заявленных в ТКП характеристик фактическим

Суть решения проблемы автоматизированного тестирования – создать дополнительные связи между стадиями разработки (красные пунктирные линии) с тем, чтобы разработчик мог оценить влияние вносимых изменений на конечный продукт. Для этого система автоматизированного тестирования должна обеспечивать: масштабируемость используемых компонентов, возможность изменять сложность математической модели внутри тестов и их частоты воздействия на систему, работу с реальными прикладными проектами или их генерирование с определенным набором элементов, подготовку заводских полигонов в различных конфигурациях и др.

Эффективное решение задачи оценки адекватности функционирования ПТК выполнено путем формирования обратной связи на внесенные изменения в программный код. Развиваемый подход отличается тем, что продукт рассматривается в «динамическом» режиме, при этом учитываются не только конечные результаты, но и, прежде всего, маршрут/путь их достижения. Это позволяет выделять появляющиеся факторы, нега-

тивно влияющие на процесс разработки и, соответственно, на конечный результат, и разработать меры, устраняющие их влияние.

Такой подход может применяться на ранних стадиях разработки ПТК, во время разработки прикладного ПО АСУТП, на полигонных испытаниях, на этапе внедрения и непосредственно во время штатной работы технологического объекта. Это позволяет проводить анализ компоновки аппаратных средств, загрузку фирменного (инструментального) ПО и проверку работоспособности программно-аппаратных средств в целом, а также проверять адекватность функционирования собственно алгоритмов контроля и управления, реализуемых ППО системы.

Литература

1. Теория и технология систем управления. Многофункциональные АСУТП электростанций / В 3-х кн. Под ред. проф. Ю.С. Тверского // Иваново: ИГЭУ, 2013. Кн. 1 – Проблемы и задачи. – 260 с. Кн. 2 – Проектирование. – 436 с. Кн. 3 – Моделирование. – 176 с.
2. Wojewoda S., Hastie S. Standish Group 2015 Chaos Report - Q&A with Jennifer Lynch [Electronic resource]. 2015. URL: <https://www.infoq.com/articles/standish-chaos-2015> (accessed: 20.12.2020).
3. Микеладзе М.А. Развитие основных моделей самодиагностирования сложных технических систем, Автоматика и телемеханика, 1995, № 5, с. 3–18; Autom. Remote Control, 56:5 (1995), с. 611–623 .
4. Патент РФ № 2 678 717. Комплекс автоматизации и визуализации тестирования встроенного программного обеспечения электронных устройств / Авт. Прудков В.В// Оpubл. 2019. - Бюл. №11.
5. Systemic issues of power plants APCS development technology and performance paradigm / А.В. Голубев, Ю.С. Тверской, И.К. Муравьев, А.Н. Никоноров, И.А. Колесов, Ю.А. Гайдина // Journal of Physics: Conference Series: журнал.– Cortona, Italy: Institute of Physics and IOP Publishing Limited.– 2020.– №1 683. – С.1 –7.

УДК 681.5

И.А. КОЛЕСОВ, аспирант

Ивановский государственный энергетический университет имени В.И. Ленина
153003, г. Иваново, ул. Рабфаковская, д.34
E-mail: ikolesoo@gmail.com

Оценки эффективности ПТК путем диагностики функций резервирования на ранних стадиях проектирования АСУТП

Аннотация. В работе представлен подход к проведению полигонных испытаний, позволяющий оценить эффективность и надежность ПТК для АСУТП, а также провести сравнение различных ПТК в одинаковых условиях с точки зрения функций резервирования.

Ключевые слова: технология разработки ПТК, автоматизация тестирования, обеспечение качества, бесперебойная работа ПТК.

Ivanovo State Power University
34, Rabfakovskaya st., 153003, Ivanovo
E-mail: ikolesoo@gmail.com

Evaluating I&C complex efficiency by redundancy functions diagnostic at the early stages of the process control system design

Abstract. This article presents an approach to conducting field tests, which makes it possible to evaluate the efficiency and reliability of a I&C complex for an automated process control system, as well as to compare various hardware and software complexes under the same conditions in terms of redundancy functions.

Key words: I&C complex design technology, testing automation, quality assurance, I&C reliability

Современные ПТК являются сложной иерархической системой, что позволяет им обеспечивать выполнение требований АСУТП с точки зрения гарантированной работоспособности, в том числе в случае отказа одного из компонентов по аппаратной, программной или сетевой причине. Однако диагностика системой сбоя и поведение при переходе с активного устройства на резервное, а также возможный объем потерянных данных зависит от реализации этой функции производителем. Поэтому вопросы определения соответствия заявленных функций резервирования реальному поведению и сравнения поведения различных ПТК в одинаковых условиях представляются актуальной задачей [1-3].

Современный подход к проведению полигонных испытаний требует конфигурирования аппаратных устройств под каждый диагностируемый ПТК в соответствии со структурой технологического объекта. Настраивать и поддерживать такой парк техники затратно как с финансовых, так и временных затрат. Особенно остро этот вопрос возникает при решении таких задач, как: установка и настройка очередной исследуемой версии SCADA, конфигурирование сетей и коммутаторов, а также имитации отказов компонентов.

Описанные выше сбои могут привести как к частичной, так и полной неработоспособности системы и/или потери данных. Таким образом, необходим полигон, позволяющий разворачивать различные ПТК и проводить на его базе исследования реакции системы на отказы указанных выше компонентов в автоматизированном режиме. Такой подход позволяет создавать одинаковую среду для исследуемых ПТК с минимальными временными затратами и минимизирует человеческий фактор. Одним из способов решения этой задачи является перенос части компонентов ПТК в виртуальную среду и созданием сервисной управляющей инфраструктуры, способной конфигурировать виртуаль-

ную и аппаратную среды, наносить возмущения, снимать реакцию ПТК на них и формировать отчет.

На рисунке: Jenkins Master – среда автоматизации типовых операций настройки оборудования; Git server – централизованное хранилище конфигураций системы; Сервер артефактов – централизованное хранилище артефактов (инсталляторов SCADA систем, прошивок БЦП и др.); Инструмент автоматизированного тестирования – программный комплекс, подающий и фиксирующий возмущения по средствам Jenkins Master, а также подключения к SCADA по сетям; красная и синяя линии – соответственно основная и резервная сети ПТК; Сервер виртуализации – среда для создания серверных компонентов SCADA; аппаратные устройства – содержат в себе такие части ПТК, эмулировать которые невозможно.

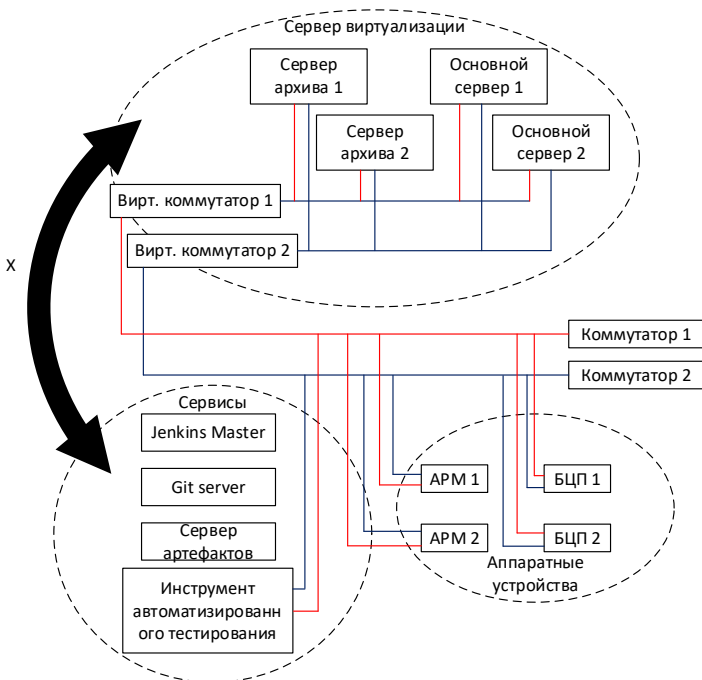


Рис. 1. Структурная схема полигона диагностики функций резервирования ПТК

Таким образом, необходимые ПК разворачиваются на базе сервера виртуализации; а аппаратные устройства (БЦП, операторские станции) подключаются коммутаторами к серверу виртуализации и через виртуальные коммутаторы соединяются с проектными ПК. Сервисная часть

управляет виртуальной средой посредством вектора X , который позволяет конфигурировать аппаратные свойства каждого ПК, таким образом, чтобы имитировать отказ (отключение) или снижение производительности одного из компонентов; частичной или полной деградации сети. Центральной частью полигона является инструмент автоматизированного тестирования, наносящий возмущения и фиксирующий реакцию ПТК на них, а также конфигурирующий полигон под нужды каждого сценария.

Таким образом, внедрение среды виртуализации и инструментов разворачивания полигонов на базе ПТК позволяет проводить диагностику функций резервирования на ранних стадиях проектирования АСУТП для выбора ПТК, удовлетворяющего заданным требованиям. Например, на работающей в штатном режиме конфигурации включить для аналоговых сигналов генерирование данных в виде пилы, затем отключить обе сети у активной архивной станции и проверить: какой период времени потребовался для перехода на резервную станцию и сколько данных было потеряно, т.е. оценить период времени, когда ПТК функционировал не в полном объеме.

Литература

1. Тверской Ю.С. «Полигон АСУТП электростанций» – эффективное средство подготовки специалистов и тестирования сложных систем управления / Ю.С. Тверской, А.В. Голубев, А.Н. Никоноров // Теплоэнергетика — 2011. — №10. — С. 70-75.
2. Теория и технология систем управления. Многофункциональные АСУТП тепловых электростанций. В 3-х кн. / Под общей ред. д-ра техн. наук, проф. Ю.С. Тверского. Кн. 1. Проблемы и задачи // ФГБОУВПО "Ивановский гос. энергетический университет имени В.И.Ленина", Иваново. – 2013. – 240 с.
3. Колесов И.А., Тверской Ю.С. Метод автоматизированной диагностики специализированного ПО при разработке ПТК для АСУТП // Материалы Международной (XX Всероссийской) научно-технической конференции «Состояние и перспективы развития электро- и теплотехнологии». 2019. № 2. С. 15–18.

УДК 681.5

А.С. ЗИНОВЬЕВА, магистрант,
А.В. ГОЛУБЕВ, к.т.н., доцент

Ивановский государственный энергетический университет имени В.И. Ленина
153003, г. Иваново, ул. Рабфаковская, д.34
E-mail: lucky-istorik@yandex.ru

Разработка системы автоматизированного пуска паровой турбины в ПТК «ТЕКОН»

Аннотация. В статье рассмотрена процедура реализации системы автоматизированного пуска паровой турбины в ПТК «ТЕКОН». В ходе работы выделены

основные этапы разработки шаговой программы, рассмотрены особенности реализации этапов.

Ключевые слова: системы управления, шаговая программа, пуск паровой турбины, моделирование.

A.S. ZINOVYEVA, graduate student
A.V.GOLUBEV, candidate of technical sciences, docent

Ivanovo State Power University
34, Rabfakovskaya st., 153003, Ivanovo
E-mail: lucky-istorik@yandex.ru

Development of an automated startup step program system based on PLC «ТЕКОН»

Abstract. The implementation of automated startup step program system based on PLC «ТЕКОН» is considered in the article. In the work the main stages of step program development are highlighted, the features of every step are discussed.

Key words: control system, step program, startup, simulation.

Процедура пуска паровой турбины и вывода ее на режимные параметры является наиболее ответственным этапом эксплуатации энергоблока. От пуска паротурбинной установки существенно зависит ее эксплуатационная надежность и долговечность оборудования [1].

Как и другие сложные процессы, разработку системы автоматизированного пуска целесообразно разделить на несколько этапов, среди которых должны быть как аналитические, так и практические шаги. На рис. 1 представлено деление разработки на четыре основных этапа.



Рис. 1. Этапы реализации программы пуска на базе ПТК

Первый этап является аналитическим и подразумевает разработку блок-схемы шаговой программы (рис. 2), которая упрощает понимание процесса пуска и позволяет в последствии наиболее грамотно составить программу для контроллера. Каждый шаг, описанный в блок-схеме, подразумевает проверку заданного условия или же выдачу управляющего воздействия на исполнительный механизм [2].

Последующие шаги являются практическими и реализуются на базе конкретного выбранного ПТК.

Вторым шагом является добавление задействованных, в рамках программы пуска, сигналов в базу данных SCADA системы. Следует

отметить, что в систему необходимо занести не только технологические параметры, но и сигналы, передающие действия пользователя (например, подтверждение команды).

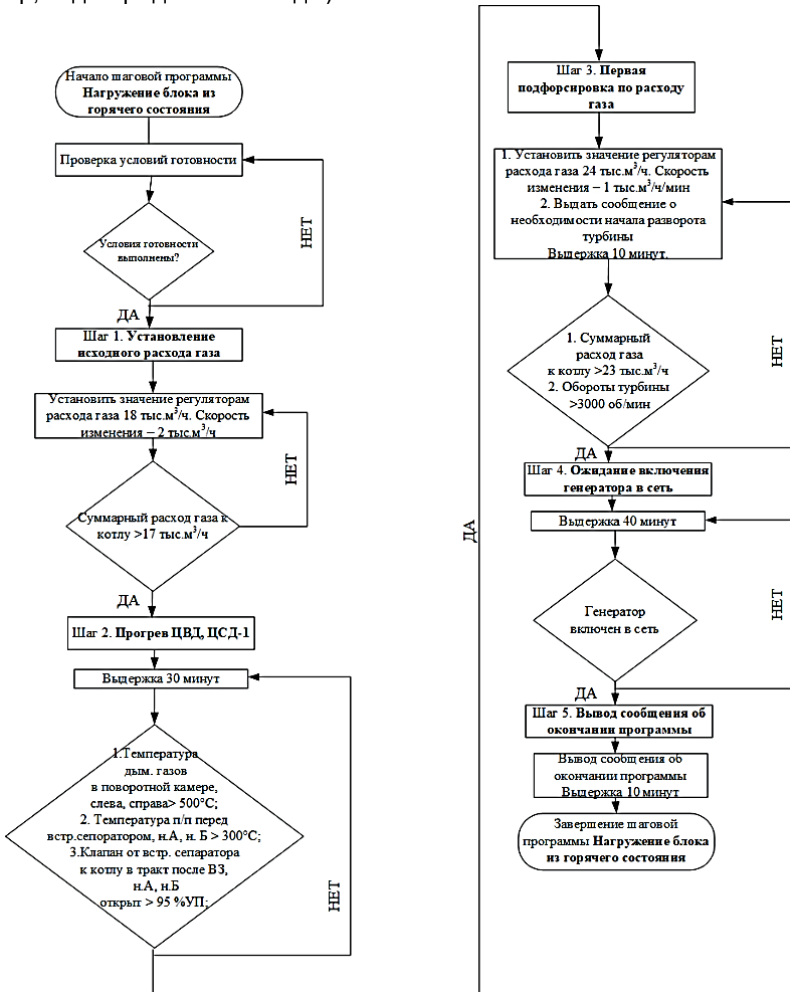


Рис. 2. Блок-схема шаговой программы пуска паровой турбины из горячего состояния

В рамках третьего шага происходит реализация самой технологической программы пуска на основе ПТК. В рамках данной статьи рассмотрим разработку системы автоматизированного пуска на примере ПТК

«ТЕКОН». При использовании языка FBD пользователь, соединяя алгоритмические блоки и блоки сигналов, формирует логику шаговой программы. В ПТК «ТЕКОН» основными для построения шаговой программы являются алгоритмические блоки LP (управление логической программой) и LSHAG (формирование результата конкретного шага). На рис. 3 представлен пример реализации одного из шагов программы пуска паровой турбины из горячего состояния.

Завершающим этапом является реализация пользовательского интерфейса, а также настройка анимации и рецепции для контроля оператором проведения пуска. В рамках подобного интерфейса могут быть разработаны как специальные информационные окна, так и отдельные кнопки, расположенные на общих мнемосхемах.

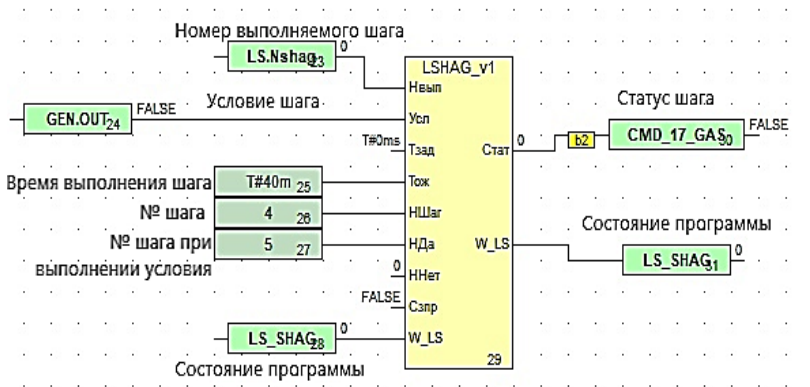


Рис.3. Фрагмент реализации технологической программы в ПТК ТЕКОН

Внедрение автоматизированных систем позволяет снизить риски возникновения ошибки оператора, а также дает возможность отслеживать динамику процесса и контролировать все основные параметры одновременно. Такой подход к процессу пуска помогает предупредить возникновение неисправностей и повреждений оборудования [3].

Литература

1. **Голубев А.В.** Особенности отладки и испытаний алгоритмов автоматического управления нестационарными режимами работы энергоблоков / А.В. Голубев // Вестник ИГЭУ, №4 – Иваново, 2010 - с. 69-71
2. **Зиновьева А.С., Голубев А.В.** Разработка шаговой программы пуска паровой турбины // Материалы межд. науч.-техн. конф. студентов, аспирантов и молодых ученых «Энергия-2020». – Иваново: Изд. ИГЭУ, 2020. – В 6 т. Т5. «Математическое моделирование и информационные технологии». – с.6.
3. **Скурихина А.П., Голубев А.В.** Исследование системы автоматизированного пуска паровой турбины Т-250/300-240 // Материалы межд. науч.-техн. конф. XVII

Бенардосовские чтения «Состояние и перспективы развития электротехнологии». –Иваново: Изд. ИГЭУ, 2013. – с.292-294.

УДК 681.5

В.В. ВИДЯЕВ, магистрант,
А.В. ГОЛУБЕВ, к.т.н., доцент

Ивановский государственный энергетический университет имени В.И. Ленина
153003, г. Иваново, ул. Рабфаковская, д.34
E-mail: vidvladislav97@gmail.com

Оптимизация и исследование САУ газозвоздушного тракта котла с использованием ЧРП

Аннотация. В работе проведена модернизация уже существующего тренажерного комплекса на базе БТЭЦ ТОО «Казахмыс Энерджи», путем подключения частотно-регулируемого привода к тягодутьевым установкам. Проведен ряд экспериментов в разных режимах работы, посчитана энергоэффективность в случае установки ЧРП, а также срок его окупаемости.

Ключевые слова: системы автоматического управления, газозвоздушный тракт, ЧРП, модернизация.

V.V. VIDYAEV, graduate student,
A.V. GOLUBEV, candidate of technical sciences, docent

Ivanovo State Power University
34, Rabfakovskaya st., 153003, Ivanovo
E-mail: vidvladislav97@gmail.com

Optimization and investigation of the ACS of the gas-air path of the boiler by using VFD

Abstract. The work includes the modernization of the existing training complex - ВТПП of ТОО «Казахмыс Энерджи», the connection of the variable frequency drive to the traction-blowing units. Experiments were carried out in different modes of operation, energy efficiency was calculated in the case of VFD installation, as well as its payback period.

Key words: automatic control systems, gas-air path, VFD, modernization.

Первый этап подразумевает собой теоретическое обоснование и исследование модернизации газозвоздушных трактов с помощью частотно-регулируемых приводов.

Тягодутьевые машины потребляют около 60% электроэнергии собственных нужд котельных цехов. Поэтому уменьшение производительности, как вентилятора, так и дымососа позволит сэкономить до 30-50% электроэнергии, идущей на приведение в действие этих механизмов. [1]

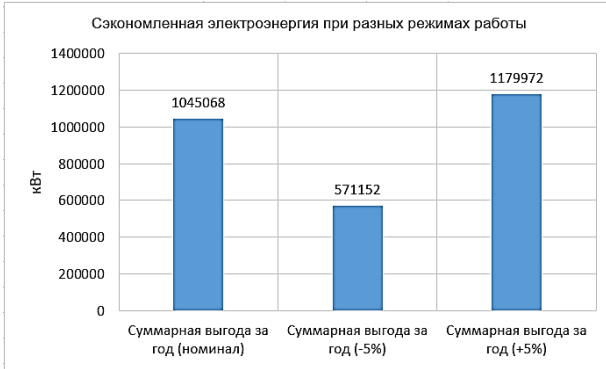


Рис.3. Суммарная выгода в электроэнергии за год при разных режимах работы

Последним этапом является подсчет сэкономленных денежных средств (рис. 4) и расчет срока окупаемости установки ЧРП.

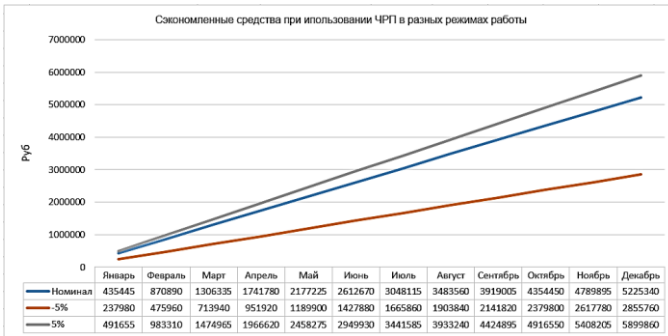


Рис.4. Суммарная выгода в денежных средствах за год при разных режимах работы

Стоимость двух преобразователей частоты мощностью 355 кВт $\approx 2 \times 1\ 303\ 830 = 2\ 607\ 660$ руб. Стоимость монтажных работ, установки, ремонта, доставки и т.п. примем равной 50% от стоимости ЧРП $\approx 2\ 607\ 660 \times 0.5 = 1\ 303\ 830$ руб. тогда, коэффициент срока окупаемости (Payback Period) будет равен:

$$PP = \frac{K_0}{CF_{CT}} \quad (1)$$

где PP – срок окупаемости в годах; K_0 - сумма первоначально вложенных средств; CF_{CT} - ежегодные средние поступления (в нашем случае - средняя экономия в разных режимах работы).

$$PP = \frac{2\,607\,660 + 1\,303\,830}{\left(\frac{5\,225\,340 + 2\,855\,760 + 5\,899\,860}{3}\right)} \approx 0.84 \text{ года} \quad (2)$$

Вывод: таким образом, частотно-регулируемый привод показал хорошую энергоэффективность в различных энергетических режимах, а также, срок его средней окупаемости при различных режимах работы составляет около года, что в дальнейшем для станции не только положительно повлияет на динамику сэкономленных средств, но улучшит качество регулирования и срок действия оборудования.

Литература

1. Видяев В.В, Романова О.А. Furnace vacuum control // Материалы межд. науч.-техн. конф. студентов, аспирантов и молодых ученых «Энергия-2020». – Иваново: Изд. ИГЭУ, 2020. – 6Т– с.120.

УДК 621.6-52

А.М. АБАКУМОВ, д.т.н., профессор,
А.А. ГОРЯЧКИН, магистрант,
В.П. КУРГАН, к.т.н., доцент

Самарский государственный технический университет
443100, Россия, г. Самара, ул. Молодогвардейская, д. 244
E-mail: abakumov-am@yandex.ru, gor.al.al@yandex.ru,
KurganVP@yandex.ru

Исследование системы стабилизации напора в водопроводной сети

Аннотация. В работе представлена математическая модель системы стабилизации напора в водопроводной сети, синтез регулятора для этой системы и исследование её динамических характеристик.

Ключевые слова: ЧРП, стабилизация напора, САУ, И-регулятор

A.M. ABAKUMOV, Grand PhD in technical sciences, Professor
A.A. GORYACHKIN, Master's Degree student
V.P. KURGAN, PhD in Engineering sciences, Associate Professor

Samara State Technical University
443100, Russia, Samara, Molodogvardeyskaya st., 244
E-mail: abakumov-am@yandex.ru, gor.al.al@yandex.ru, KurganVP@yandex.ru

Investigation of the pressure stabilization system in the water supply network

Abstract. The paper presents a mathematical model of the pressure stabilization system in the water supply network, the synthesis of the regulator for this system and the study of its dynamic.

Key words: VFD, stabilization of pressure, ACS, integrated controller

Насосные и вентиляторные установки широко используются в промышленности, сельском хозяйстве, сфере ЖКХ. Они потребляют около 40% электроэнергии, производимой в стране, что определяет актуальность проблемы совершенствования режимов работы подобных установок [2, 3, 6].

Эффективным способом повышения энергоэффективности и качества функционирования насосных установок с центробежными нагнетателями является использование систем автоматического управления на базе частотно-регулируемого привода (ЧРП).

Одной из задач, решаемых с помощью систем автоматического управления, является стабилизация давления в определенных точках гидросистемы [2, 3, 6]. Эта задача характерна, в частности, для систем водоснабжения в ЖКХ, для систем гидротранспорта в горной промышленности, когда необходимо подавать концентрат или пульпу на определенную высоту и др.

Математическая модель объекта управления.

Напор на выходе насоса $H_{Вых}$ в стационарном режиме расходуется на создание статического напора $H_{СТ}$, необходимого для подъема воды на требуемую высоту, потери напора на гидравлическом сопротивлении S_H насоса и трубопроводной системы S_T , зависящие от квадрата подачи Q , и создание свободного напора, необходимого для комфортных условий водоснабжения потребителей [2]:

$$H_{Вых} = H_{СТ} + (S_H + S_T)Q^2 + H_{СВ} \tag{1}$$

Напор на выходе насоса при номинальной скорости и нулевом расходе:

$$H_{Вых} = H_{ВХ} + H_H,$$

где H_H и $H_{ВХ}$ – напор, создаваемый насосом, и напор на входе насоса.

Напор насоса при регулировании скорости, в соответствии с уравнениями подобия [2, 3], определяется фиктивным напором H_Φ и зависит от квадрата относительной угловой скорости:

$$H_H = H_\Phi \left(\frac{\omega_0}{\omega_{НОМ}} \right)^2, \tag{2}$$

ω_0 , $\omega_{НОМ}$ – угловая скорость в рабочей точке и номинальная угловая скорость.

С учетом выражений (1), (2), свободный напор:

$$H_{СВ} = H_{ВХ} + H_{НОМ} \left(\frac{\omega_0}{\omega_{НОМ}} \right)^2 - H_{СТ} - (S_H + S_T)Q^2. \tag{3}$$

В схеме разветвленного трубопровода, характерной для многоэтажных домов и зданий, статические напоры и гидравлические потери для отдельных точек сети различны. Эквивалентные гидравлические поте-

ри определяются потерями на отдельных участках трубопровода от выхода насоса до соответствующей точки и расходами на отдельных участках. Наименьший свободный напор будет в наиболее высокой точке с наибольшими гидравлическими потерями, и САУ должна обеспечить стабилизацию свободного напора в этой, так называемой, диктующей точке.

Линеаризовав уравнение (3) при $H_{CT} = const$, приращение регулируемой переменной можно представить в виде:

$$\Delta H_{CB} = \Delta H_{BX} + k_{H\omega} \Delta \omega - k_{HQ} \Delta Q, \quad (4)$$

где

$$k_{H\omega} = 2H_{НОМ} \frac{\omega_0}{\omega_{НОМ}^2}; k_{HQ} = 2(S_H + S_T) Q_0 \Delta Q.$$

Из последнего выражения следует, что возмущающими воздействиями в системе являются изменения расхода и отклонения напора на входе насоса.

Математическая модель ЧРП.

Исполнительным элементом в рассматриваемой САУ является частотно-регулируемый привод.

Динамические свойства ЧРП со скалярным управлением могут быть описаны передаточной функцией (ПФ) [1, 5]:

$$W_{ЧРП}(p) = \frac{k_{ПЧ} k_D}{(T_{ПЧ} p + 1)(T_1^2 p^2 + T_2 p + 1)},$$

где $k_{ПЧ}$, k_D , $T_{ПЧ}$, T_1 , T_2 - коэффициенты передачи и постоянные времени преобразователя частоты и АД, соответственно.

Синтез регулятора

При использовании стандартных методов синтеза регуляторов, как правило, решается задача максимального быстродействия [5]. Характерной особенностью рассматриваемой системы является необходимость учета ограничений на показатели качества переходных процессов – высокая скорость изменения регулируемой переменной и колебательность процесса могут приводить к гидравлическим ударам и повышенному износу насосного агрегата.

Необходимый апериодический характер переходных процессов с ограничением скорости изменения напора достигается использованием в системе И-регулятора с ПФ

$$W_R(p) = \frac{1}{T_R p}. \quad (5)$$

Передаточная функция замкнутой системы с И-регулятором будет иметь вид:

$$W_{ЗАМ}(p) = \frac{1/k_{ДН}}{1 + T_{И} p},$$

где

$$T_{и} = \frac{T_R}{k_{ЧРП} k_{Н\omega} k_{дн}}. \quad (5)$$

Если выбрать постоянную времени $T_{и}$ на порядок больше постоянных времени звеньев электропривода, то ПФ замкнутой системы с введенным регулятором, будет соответствовать ПФ апериодического звена, а переходный процесс в замкнутой системе при ступенчатом изменении сигнала задания будет иметь экспоненциальный характер, и время регулирования для 5%-й зоны допустимых отклонений будет составлять:

$$t_{РЕГ} = 3T_{и}.$$

Таким образом, при синтезе регулятора следует задаться требуемым временем регулирования $t_{РЕГ.ТР}$, и с учетом формул (5), (6) найти значение постоянной времени регулятора:

$$T_R = \frac{t_{РЕГ.ТР}}{3} k_{ЧРП} k_{Н\omega} k_{дн}.$$

Выбор желаемого значения $t_{РЕГ.ТР}$ должен носить компромиссный характер. Увеличение значения $t_{РЕГ.ТР}$ повышает плавность отработки сигнала задания, но быстродействие системы снижается, и она хуже обрабатывает возмущения.

Исследование динамических характеристик САУ.

На основе полученных математических моделей разработана компьютерная модель САУ с насосным агрегатом АК 50-250/263/37,0/2, оснащенный приводным двигателем АИР200М2, и исследованы ее характеристики.

Требуемое время регулирования $t_{РЕГ.ТР}$ было принято 3 с и 1,5 с, а значения T_R составили 6,96 с и 1,47 с. Расчетные графики отработки сигнала задания приведены на рис. 1. Они свидетельствуют о возможности пренебрежения «малыми» постоянных электропривода при синтезе регулятора.

При исследовании процесса отработки возмущающего воздействия предполагалось, что свободный напор, вследствие изменения расхода у потребителей, может изменяться по апериодическому закону за некоторое время $t_b = 1,5$ с. Соответствующие графики приведены на рис. 2.

Из них следует, что максимальное динамическое отклонение напора для $T_R = 6.96$ с составляет 0,46 м вод. ст., для $T_R = 3.48$ с - 0,38 м вод. ст.

Таким образом, уменьшая в определенных пределах постоянную времени регулятора можно снижать максимальное динамическое отклонение напора при отработке возмущающих воздействий. Выбор постоянной времени регулятора должен проводиться с учетом ограничений на скорость изменения напора и характеристик конкретной водопроводной сети.

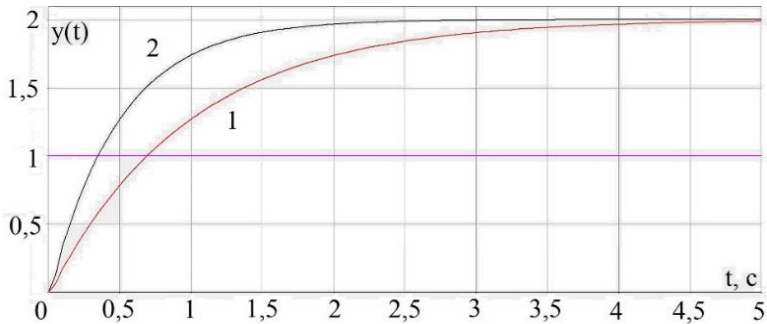


Рис. 1. Графики изменения напряжения в диктующей точке при ступенчатом изменении сигнала задатчика на 1 В: кривая 1 - $T_R = 6.96$ с; кривая 2 - $T_R = 3.48$ с

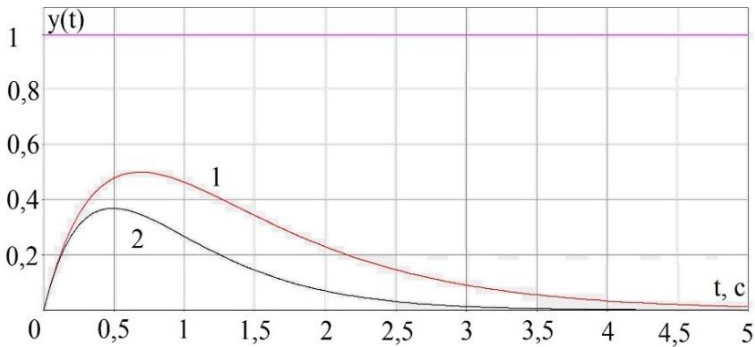


Рис.2. Графики переходных процессов, вызванных действием возмущения: кривая 1 - $T_R = 6.96$ с; кривая 2 - $T_R = 3.48$ с

Литература

1. **Абакумов А.М.** Управление электромеханическими преобразователями: учеб. – метод. пособие/ А.М. Абакумов, Д.Г. Рандин – Самара: Самар. гос.техн. ун-т, 2019. – 243 с.
2. **Ильинский Н.Ф., Москаленко В.В.** Электропривод: энерго- и ресурсосбережение. – М.: Издательский центр «Академия», 2008. – 208 с.
3. **Лезнов Б.С.** Частотно-регулируемый электропривод насосных установок. – М.: Машиностроение, 2013. – 176 с.
4. **Методы классической и современной теории автоматического управления: Синтез регуляторов систем автоматического управления / под ред. К.А. Пулкова, Н.Д. Егупова.** – М.: Изд-во МГТУ им. Н. Э. Баумана, 2004. – 616 с.
5. **Терехов В.М., Осипов О.И.** Системы управления электроприводов. – М.: Издательский центр «Академия», 2005. – 304 с.

УДК 681.5

Е. С. ЦЕЛИЩЕВ, д.т.н., профессор,
Е. А. ШАЛОВА, магистрант

Ивановский государственный энергетический университет имени В.И.Ленина
153003, г. Иваново, ул. Рабфаковская, д. 34
E-mail: rena.shaova1997@gmail.com

Разработка системы управления масляного охлаждения турбины Т-150-7.7

Аннотация. В работе представлена задача маслоснабжения и разработаны требования на создание АСУТП турбин типа Т-150-7.7, а также рассмотрены системы пожарной сигнализации.

Ключевые слова: турбина, масло, температура, маслоснабжение.

E.S. TSELISCHEV, doctor of engineering, professor,
E.A. SHALOVA, graduate student

Ivanovo State Power University
34, Rabfakovskaya st., 153003, Ivanovo
E-mail: rena.shaova1997@gmail.com

Development of a control system for oil cooling of the T-150- 7.7 turbine

Abstract. This article presents the problem of oil supply and developed requirements for the creation of a process control system of the T-150-7.7, considered fire alarm systems.

Key words: turbine, oil, temperature, oil supply.

Задачей системы маслоснабжения является обеспечение надежной подачи необходимого количества масла к подшипникам турбоустановки, с тем, чтобы получить минимальные потери мощности на трение в подшипниках, предотвратить износ поверхностей трения, отвести теплоту, выделяющуюся при трении и передаваемую от горячих деталей при работе турбины, как вблизи номинальной частоты вращения ее ротора (3000 об/мин), так и в режиме работы валоповорота.

Прекращение подачи масла к подшипникам при номинальной частоте вращения за несколько секунд способно привести к расплавлению баббитовой заливки вкладышей подшипников, а также повреждению проточной части турбины и ротора, что обуславливает соответствующие требования к эксплуатации и обслуживанию системы.

Необходимо постоянно контролировать температуру масла после маслоохладителей, которая должна быть 40-45⁰С при частоте вращения роторов турбин 3000 об./мин., а при толчке ротора паром не должна

быть ниже 36°C . Пуск турбины при температуре смазки ниже 35°C запрещается.

Температура масла на сливе из подшипников не должна быть выше 65°C . При повышении температуры масла на сливе любого из подшипников до 75°C турбина должна быть остановлена по распоряжению главного инженера станции. Максимальная допустимая температура баббита опорных вкладышей и колодок упорного подшипника, при которой допускается эксплуатация турбины не должны превышать 95°C .

Турбина паровая, теплофикационная, типа Т-150-7,7 с 3-мя регулируемыми отборами пара. При работе на номинальном конденсационном режиме и параметрах, указанных в табл. 1, мощность турбины составляет 161,6 МВт.

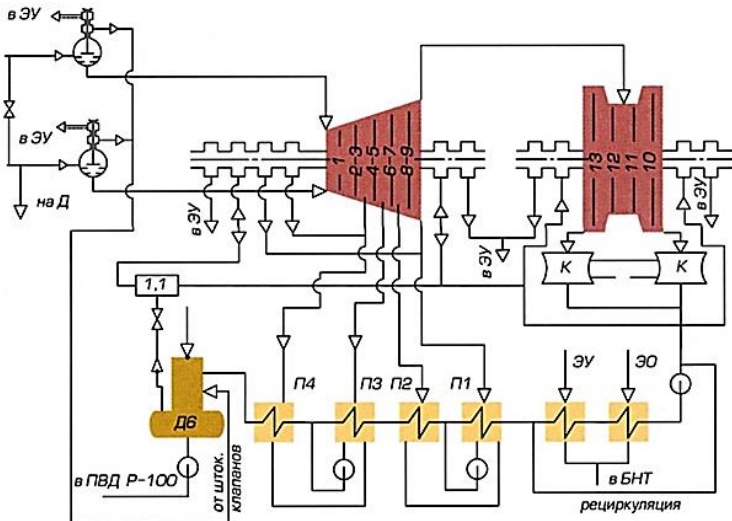


Рис. 1. Тепловая схема турбоустановки с паровой турбиной Т-150-7,7:
 ПВД – подогреватель высокого давления, П1-П4 – подогреватели,
 ДБ – деаэрактор, К – конденсатор, ЭУ – эжектор уплотнений,
 ЭО – основной эжектор

Разрабатываемая система относится к категории автоматизированных систем управления технологическими процессами и является составным элементом интегрированной АСУТП. Разрабатываемая АСУТП предназначена:

- для регулирования мощности паровой турбины;
- для оперативного контроля за технологическим процессом;
- для оперативного управления технологическим процессом;
- для оптимизации режимов работы оборудования.

Функциональную структуру АСУТП образует набор и взаимодействие следующих подсистем:

- функция сбора и обработки информации;
- функция технологической сигнализации;
- функция технологических защит;
- функция автоматического регулирования.

Пожарная сигнализация – совокупность технических средств, предназначенных для обнаружения пожара, формирования, сбора, обработки, регистрации и передачи сигналов о пожаре, режимах работы системы, другой информации и, при необходимости, выдачи сигналов на приборы управления автоматическими установками пожаротушения, дымоудаления, системами оповещения и управления эвакуацией, технологическим, электротехническим и другим оборудованием.

В системах пожарной сигнализации извещатели предназначены для обнаружения конкретного фактора пожара или комбинаций факторов: дым; тепло; открытое пламя; монооксид углерода (СО).

Возникновение пожара в зданиях, помещениях и на установках может быть связано: в помещениях газового модуля главного корпуса горением газа, который в аварийной ситуации при разгерметизации газопроводов может поступить из оборудования в помещение; в электротехнических помещениях с горением электроустановок под напряжением; в машинном отделении с горением турбинного масла в системах смазки и регулирования ПТ и ГТУ, в маслобаке ПТ и ГТУ.

Вывод: таким образом, необходимо постоянно контролировать температуру масла в турбине, поддерживая на нужном значении, а также использовать пожарную сигнализацию для своевременного обнаружения пожара на пожароопасных установках.

Литература

1. Инструкция по эксплуатации системы маслоснабжения паровой турбины Т-150-7.7 ЛМЗ. – Москва, 2005. – 34с.
2. ПУЭ. Правила устройства электроустановок
3. СП 6.13130-2013. Системы противопожарной защиты. Электрооборудование.
4. СП 5.13130.2009. Системы противопожарной защиты. Установки пожарной сигнализации и пожаротушения автоматические. Нормы и правила проектирования.

УДК 681.5

М.И. БЕЛОВ, магистрант,
Е.С. ЦЕЛИЩЕВ, д.т.н., профессор

Ивановский государственный энергетический университет имени В.И. Ленина
153003, г. Иваново, ул. Рабфаковская, д. 34
E-mail: makcumkahd@gmail.com

Алгоритмы адаптации и обеспечения отказоустойчивости систем управления уровнем в барабане котла-утилизатора

Аннотация. В статье рассмотрен один из способов адаптивного управления уровнем (нейросетевой регулятор) в барабане низкого давления. Проведено сравнение данного регулятора с классическими способами управления. Отражены преимущества и недостатки нейросетевого регулятора.

Ключевые слова: моделирование, нейросетевой регулятор, уровень.

M.I. BELOV, graduate student,
E.S. TSELISCHEV, doctor of engineering, professor

Ivanovo State Power University
34, Rabfakovskaya st., 153003, Ivanovo
E-mail: makcumkahd@gmail.com

Algorithms for adapting and ensuring fault tolerance of the level control systems in the recovery boiler drum

Abstract. The article considers one of the methods of adaptive level control (neural network controller) in a low-pressure drum. This controller is compared with the classical control methods. The advantages and disadvantages of the neural network controller are reflected.

Key words: modeling, neural network controller, level.

Теплоэнергетические установки характеризуются непрерывностью и сложностью протекающих в них процессов. При этом выработка тепловой и электрической энергии в любой момент времени должна соответствовать потреблению (нагрузке). В подавляющем большинстве случаев для управления используются линейные ПИ или ПИД-регуляторы. Однако, нелинейность объекта, вызванная различием температурных режимов, внешними возмущениями, приводит к снижению качества регулирования.

Одним из способов решения данного противоречия между линейностью алгоритма управления и нелинейностью самого объекта является использование оптимальных и адаптивных систем управления. В связи с вышеуказанным, одним из актуальных направлений в построении подобного класса систем является разработка методов адаптации, производящих подстройку параметров действующего на производстве

регулятора в реальном масштабе времени. Подобные методы оперативной адаптации регуляторов можно условно разделить на два подкласса:

1) Классические методы; в основе них лежит первичная идентификация объекта управления с последующим вычислением параметров регулятора. Основной проблемой данных методов является сложность построения модели объекта управления в условиях производства. В частности, при использовании тестовых сигналов, подаваемых в канал управления, результаты идентификации могут различаться даже для одинаковых начальных условий эксперимента.

2) Интеллектуальные методы (экспертные системы, нечеткая логика, нейронные сети). Перспективность их применения определяется тем фактом, что в реальности инженер АСУТП производит настройку регулятора на основе своих знаний и опыта, при этом ему не требуется модель объекта управления (ОУ). Однако решения на базе нечеткой логики и экспертных систем остаются привязанными к динамике конкретного ОУ ввиду отсутствия механизмов оперативного обучения. Нейронные сети обладают механизмами обучения, однако, его не требуется вести постоянно (что определяет проблему выбора моментов для проведения данной процедуры), так как возможны ситуации, когда необходимость настройки коэффициентов отсутствует. Кроме того, существует задача не только обучения нейронной сети, но и необходимости оперативной настройки её параметров.

Предлагаемая нейронная сеть имеет следующую топологию (рис. 1) и разрабатывается для замены ПИ-регулятора. На вход разрабатываемой сети подается ошибка регулирования, а также значение интегрального критерия качества. В разработанной нейронной сети используются гиперболические функции активации для скрытого слоя ($f(x) = \frac{e^x - e^{-x}}{e^x + e^{-x}}$) и тождественная функция активации ($f(x) = x$) для выходного нейрона. Коэффициент обучения нейронной сети равен 0,0145.

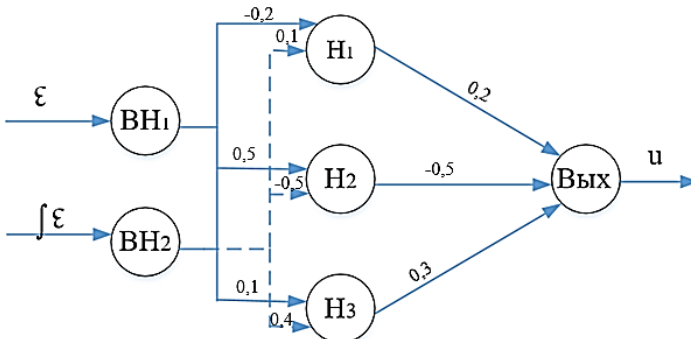


Рис. 1. Топология нейронной сети

Для пересчета весов связей используется метод обратного распространения ошибки.

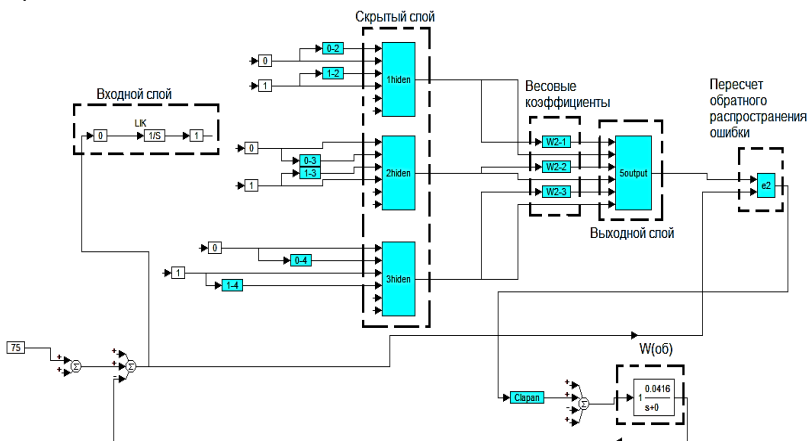


Рис. 2. Общая схема нейросети

Проведя сравнение результатов регулирования, достигаемых при помощи типовой схемы регулирования и схемы с использованием нейронного регулятора, можно заключить, что нейронный регулятор не уступает типовым решениям, а при ряде условий превосходит его в качестве регулирования (к примеру, при обработке возмущения по каналу задания, что продемонстрировано на рис. 3 и 4).

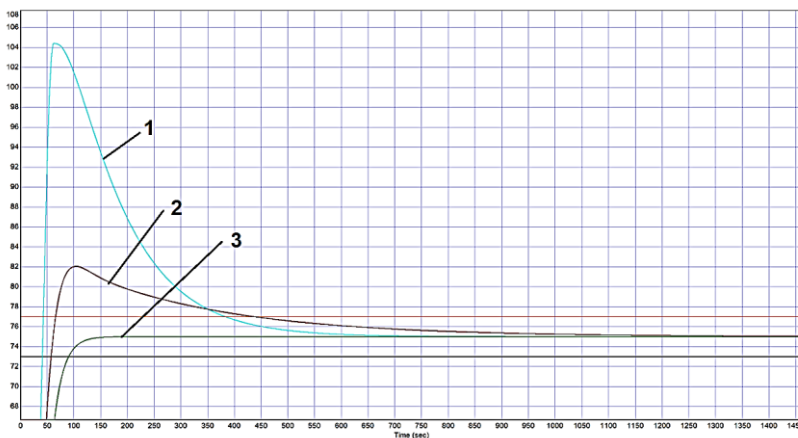


Рис. 3. Возмущение заданием:
1 – каскадная АСР, 2 – двухконтурная АСР, 3 – нейронный регулятор

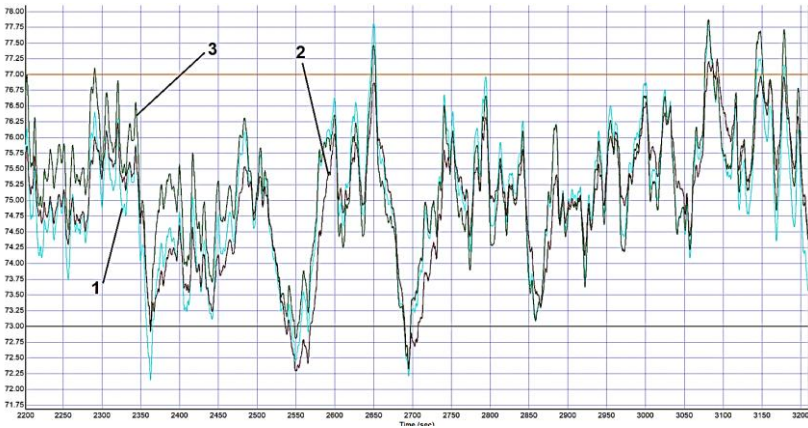


Рис. 4. Возмущение внешним воздействием
1 – каскадная АСР, 2 – двухконтурная АСР, 3 – нейронный регулятор

Литература

1. Плетнев Г.П. Автоматизация технологических процессов и производств в теплоэнергетике: учебник для вузов / Г.П.Плетнев. 3-е изд., перераб. и доп. – М.: Издательство МЭИ, 2005. – 352 с.
2. Ротач В.Я. Автоматизация настройки систем управления// В.Я. Ротач, В.Ф. Кузищин, А.С. Ключев и др. – М.: Энергоатомиздат, 1984. -272 с.
3. Рутковская Д, Пилиньский М., Рутковский Л. Нейронные сети, генетические алгоритмы и нечеткие системы. М.: Горячая линия-Телеком, 2006, 383 с.

УДК 681.5

Н.И. МАЛЫШЕВ, магистрант,
А.Н. НИКОНОРОВ, к.т.н., доцент

Ивановский государственный энергетический университет имени В.И. Ленина
153003, г. Иваново, ул. Рабфаковская, д.34
E-mail: dante9797206@mail.ru

Использование генетического алгоритма в задачах параметрической оптимизации систем автоматического регулирования

Аннотация. В работе приведены результаты реализации генетического алгоритма для задачи параметрической оптимизации системы автоматического регулирования уровня в подогревателях высокого давления энергоблока.

Ключевые слова: генетический алгоритм, нейронная сеть, оптимизация, автоматическое регулирование.

N.I. MALYSHEV, graduate student,
A.N. NIKONOROV, candidate of technical sciences, docent

Ivanovo State Power University
34, Rabfakovskaya st., 153003, Ivanovo
E-mail: dante9797206@mail.ru

The use of the genetic algorithm in the problems of parametric optimization of automatic control systems

Annotation. The paper presents the results of the implementation of a genetic algorithm for the problem of parametric optimization of the automatic level control system in the high-pressure heaters of the power unit.

Key words: genetic algorithm, neural network, optimization, automatic regulation.

Оптимизация работы систем автоматического регулирования играет важную роль для экономичности и надежности эксплуатации технологического оборудования. На данный момент в локальных системах управления электростанций в основном используются классические ПИ (ПИД) законы регулирования без автоматической подстройки под изменяющиеся условия функционирования объекта. При этом современный уровень развития вычислительной техники позволяет реализовывать более сложные адаптивные системы управления.

Перспективным направлением исследований является объединение аппаратов нечеткой логики и нейронных сетей в одном решении, т.е. создание нейро-нечеткого регулятора. В настоящий момент существует несколько способов получения таких решений: совместное, конкурентное, гибридное. Считается что последний из способов является наиболее многообещающим. Характерной чертой гибридных систем является то, что они всегда могут быть рассмотрены как системы нечетких правил, при этом настройка функций принадлежности в предпосылках и заключениях правил на основе обучающего множества производится с помощью нейронной сети [1].

На рис. 1 показана структура системы поиска оптимального решения с помощью генетического алгоритма с использованием нейронной сети [2, 3].

На основе генетического алгоритма была разработана программа, позволяющая определять оптимальные параметры настройки ПИ-регулятора. В качестве критерия оптимальности использовался минимум интеграла квадрата ошибки регулирования. Выполнена реализация случайных мутаций.

Исследования выполнялись для системы автоматического регулирования уровня в подогревателе высокого давления блока 1200 МВт Костромской ГРЭС. Эволюция значений показана на рис.2.

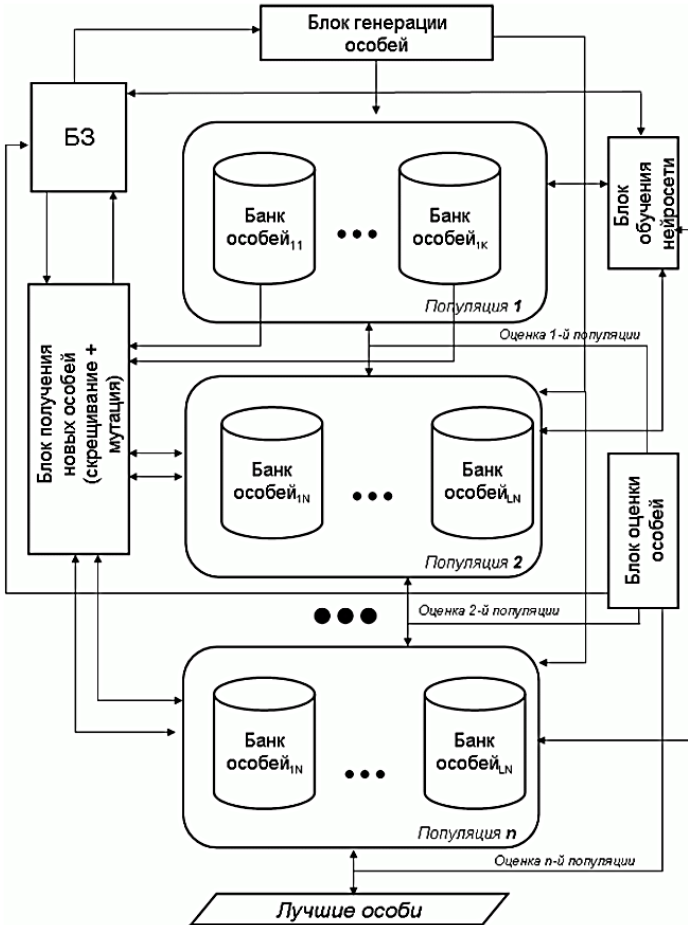


Рис. 1. Архитектура системы поиска оптимального решения с помощью генетического алгоритма

Результатом работы программы является пара значений k_p и T_i , при которых обеспечивается минимум интегрального квадратичного критерия качества регулирования. Для проверки полученных результатов использовалась имитационная модель подогревателей высокого давления, реализованная в системе VisSim. Экспериментальные исследования показали, что качество регулирования уровня в ПВД при найден-

ных параметрах настройки регулятора является наилучшим из всех возможных вариантов, удовлетворяющих заданным требованиям.

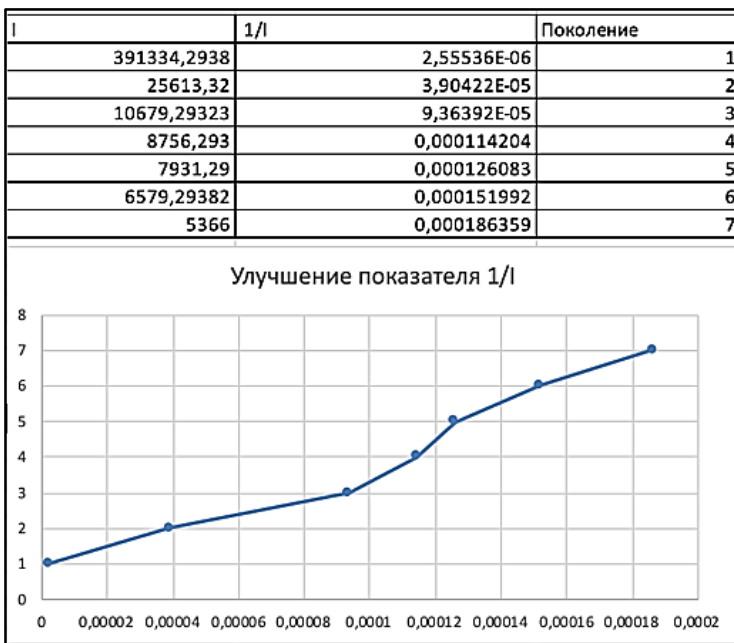


Рис. 2. Эволюция решений:

I – интегральный квадратичный критерий качества регулирования

Литература

1. Барсегян А.А. Технологии анализа данных: Data Mining, Visual Mining, Text Mining, OLAP / А.А. Барсегян, М.С. Куприянов, В.В. Степаненко, И.И. Холод. – 2-е изд., перераб. и доп. – СПб.: БХВ-Петербург, 2007. – 384 с.
2. Паначенко Т.В. Генетические алгоритмы: Учебно-методическое пособие / Под ред. Ю.Ю. Тарасевича. – Астрахань: Издательский дом «Астраханский университет», 2007. – 87 с.
3. Darrel Whitley: A Genetic Algorithm Tutorial; November 10, 1993; Technical Report CS-93-103 (Revised); Department of Computer Science, Colorado State University, Fort Collins, US.

УДК 001.891.57

В.Е. ЕРШОВ¹, аспирант,
С.П. СЕРДОБИНЦЕВ¹, д.т.н., профессор
А.В. ГОЛУБЕВ², к.т.н., доцент

¹Калининградский государственный технический университет
236035, г. Калининград, Советский проспект, 1
E-mail: vladershov95@mail.ru

²Ивановский государственный энергетический университет имени В.И. Ленина
153003, г. Иваново, ул. Рабфаковская, 34
E-mail: kafsu@su.ispu.ru

Применение генетического алгоритма для оптимизации работы газотурбинной установки

Аннотация. В работе приведена практическая реализация оптимизационного контура на базе генетического алгоритма, его структурная схема и принцип взаимодействия с объектом управления и имеющейся системой регулирования. Приведены результаты работы в двух различных режимах.

Ключевые слова: генетический алгоритм, математическое моделирование, АСУТП электростанций

V.E. ERSHOV¹, postgraduate student,
S.P. SERDOBINCEV¹, doctor of engineering, professor
A.V. GOLUBEV², candidate of engineering, docent

¹Kaliningrad State Technical University
236035, Kaliningrad, Sovetskiy avenue, 1
E-mail: vladershov95@mail.ru

²Ivanovo State Power University
153003 Ivanovo, Rabfakovskaya street 34
E-mail: kafsu@su.ispu.ru

Application of a genetic algorithm to optimize the operation of a gas turbine unit

Abstract. The paper presents the practical implementation of the optimization loop based on the genetic algorithm, its structural diagram and the principle of interaction with the control object and the existing control system. The results of work in two different modes are given.

Key words: genetic algorithm, math modeling, automated process control systems for power plants

Значительное влияние на работу энергоблока ПГУ оказывают погодные условия – давление и температура окружающего воздуха. В работе [1] проведено исследование влияния впрыска горячей воды как средства повышения температуры воздуха перед компрессором в холодное время года. Однако, вопрос автоматического управления

впрыском, а также определения оптимума соотношения «расход воздуха-угол открытия ВНА-температура воды» остается не решенным.

Для решения данной задачи предлагается использование генетического алгоритма (ГА) в роли корректора системы автоматического регулирования мощности ГТУ[2]. Система оптимизации включает: объект управления, модуль имитационного моделирования объекта управления и модуль расчета генетического алгоритма (рис. 1).

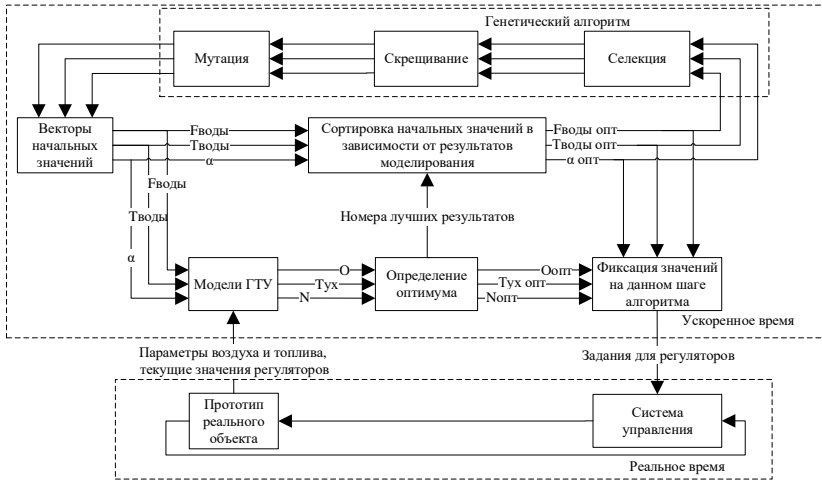


Рис. 1. Общая схема работы алгоритма оптимизации:

$\alpha, T_{\text{воды}}, F_{\text{воды}}$ – векторы начальных значений; $N, T_{\text{ух}}, O$ – расчетные параметры;
 $\alpha_{\text{опт}}, T_{\text{воды опт}}, F_{\text{воды опт}}$ – отсортированные векторы начальных значений;
 $N_{\text{опт}}, T_{\text{ух опт}}, O_{\text{опт}}$ – отсортированные расчетные параметры

На каждом шаге алгоритма оптимизационный контур получает информацию о состоянии объекта и просчитывает несколько вариантов исходных данных с помощью имитационной модели ГТУ. Затем определяются оптимальные значения температуры уходящих газов, мощность и расход воды на впрыск, которые передаются на вход регуляторов ГТУ.

Генетически алгоритм представляет собой итерационный процесс. На каждом поколении популяции реализуется предусмотренные алгоритмом генетические операторы: селекция, формирование родительских пар, скрещивание, генная мутация.

Экспериментальная установка включает:

1) модель ГТУ, которая работает в режиме реального времени и является прототипом реального объекта управления. Работой модели

ГТУ управляют моделируемые регуляторы мощности, температуры уходящих газов и впрыска воды;

2) оптимизационный контур, включающий модель ГТУ и генетический алгоритм. Оптимизационный контур работает в ускоренном времени.

Оптимизация режима работы ГТУ может быть выполнена по двум режимам. Первый вариант оптимизации: поиск таких соотношений параметров, при которых получается максимальная генерируемая мощность, при этом расход топлива остается постоянным. Во втором режиме оптимизации задачей является поддержание требуемой мощности при максимальной экономии топлива. Пример динамики работы модели приведен на рисунке 2.

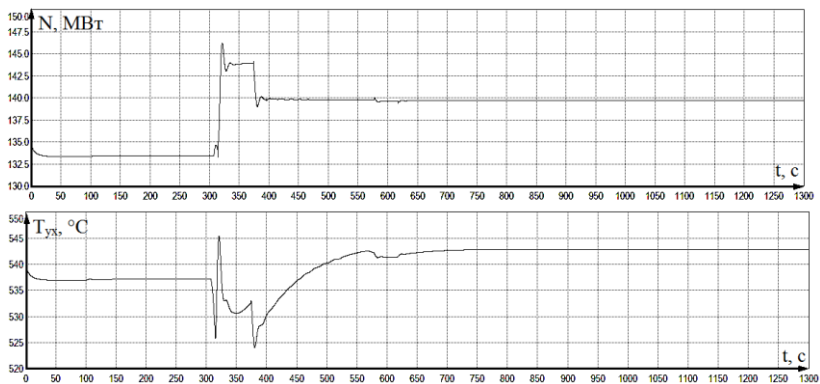


Рис. 2. Пример динамики работы модели

Выводы.

Для определения оптимальных параметров впрыска воды в проточную часть компрессора в холодное время года была разработана подсистема оптимизации на базе генетического алгоритма, позволяющая работать в двух режимах. В первом режиме основной задачей является поиск максимальной эффективности использования ГТУ, а во втором – минимизация затрат топлива при поддержании требуемой мощности.

Практическая реализация такой системы возможна как в контроллере, так и на базе отдельной расчетной станции в качестве системы помощи оператору энергоблока или непосредственной управляющей системы.

Литература

1. **Ершов, В.Е.** Повышение эффективности использования газотурбинной установки с помощью впрыска воды перед компрессором / В.Е. Ершов, А.В. Голубев // XIII Тинчуринские чтения (24-27 апр.): материалы. – Казань, 2018. – т.2. – С. 12-14.
2. **Голубев А.В.** Оптимизация работы оборудования электростанций с применением генетического алгоритма. / А.В. Голубев, В.Е. Ершов, С.П. Сердобинцев // Автоматизация в промышленности. – 2020. – №10.

УДК 681.5.017; 621.224.35

Ю.А. ГАЙДИНА, аспирант,
Ю.С. ТВЕРСКОЙ, д.т.н., профессор

Ивановский государственный энергетический университет имени В.И. Ленина
153003, г. Иваново, ул. Рабфаковская, 34
E-mail: menksi@mail.ru

О нелинейных динамических математических моделях гидротурбин и проблемах физической реализации гарантий регулирования

Аннотация. В работе обозначен новый подход к построению высокоточных нелинейных динамических математических моделей гидроагрегатов и решению проблемы физической реализации гарантий регулирования.

Ключевые слова: математическая модель, гарантии регулирования гидротурбин, кавитация, гидротурбина, ГЭС.

J.A. GAYDINA, postgraduate student,
Yu.S. TVERSKOY, doctor of engineering, professor

Ivanovo State Power University
34, Rabfakovskaya st., 153003, Ivanovo
E-mail: menksi@mail.ru

On a nonlinear dynamic mathematical models of hydraulic turbines and physical implementation problems of regulatory guarantees

Abstract. The paper outlines a new approach to building high-precision nonlinear dynamic mathematical models of hydraulic units and solving the problem of physical implementation of control guarantees.

Key words: mathematical model, guarantees of regulation hydroturbines, cavitation, hydroturbine, HPS.

В современной электроэнергетике энергоблоки ТЭС, АЭС и гидроагрегаты ГЭС активно используются для покрытия базовой и пиковой электрических нагрузок, участвуя в регулировании общесистемных параметров, т.е. работают в широком диапазоне изменения технологических параметров (нагрузок) и внешних возмущений [1,2,3].

В гидроэнергетике ограничения работы в широком диапазоне нагрузок связаны с решением проблемы кавитации путем расчета гарантий регулирования. Иными словами, при всех возможных режимных условиях ключевые параметры потока не должны выходить за предельно допустимые эксплуатационные значения, обеспечивая живучесть гидроагрегата и ГЭС в целом [2,3,4].

Трудности решения этой проблемы определяются индивидуальными особенностями строительства ГЭС и отсутствием по этой причине универсальных математических моделей. Известные решения получают, как правило, из результатов физического моделирования, регрессионных зависимостей, аппроксимации результатов, полученных из опыта эксплуатации и статических уравнений. Поэтому использовать такие модели для анализа особенностей изменений рабочего тела в режиме реального времени в аспекте задач диагностирования и управления сложным энергетическим оборудованием в широком диапазоне нагрузок достаточно проблематично [5,6 и др.].

В настоящей работе предлагается развитие концепции [7] построения многовариантных моделей сложных технологических объектов/процессов. Многовариантные модели (полиmodelьные комплексы) отличаются от классических, прежде всего, своей структуризацией, что позволяет исследовать режимы работы моделируемого гидроагрегата, в том числе при различном составе оборудования, и осуществить синтез эффективных систем управления мощностью гидроагрегата с учетом физических ограничений.

Актуальность развиваемого концептуального подхода определяется парадигмой проблемы кавитации и гарантий регулирования: гарантии регулирования зависят от физических особенностей параметров потока воды, характеристик гидроагрегата (масса, диаметр, и т.п.) и условий режимов его эксплуатации, что закладывается в расчет на ранних стадиях проектирования изделия и его изготовления, а оценка соответствия определяется на стадии ввода в действие и эксплуатации. Очевидно, что решение проблемы на ранних стадиях проектирования ГЭС требует создания высокоточных математических моделей гидроагрегатов с учетом всей совокупности факторов влияния.

Обобщенная структура гидроагрегата ГЭС представляет собой комплекс гидротехнических сооружений и оборудования, включающий в себя гидротурбину (ГТ) с системой подводящих и отводящих водоводов с затворами и генератор (Г). При этом полагается, что изменения давлений по тракту водоводов не нарушают сплошность потока и не генерируют кавитационные явления.

Технология решения задачи рассматривается на примере поворотных-лопастных гидротурбин (турбины Каплана), которые получили наибольшее распространение в гидроэнергетике. Согласно методологии обобщенного термодинамического анализа, выполняется структуризация математической модели гидротехнического процесса с целью

дальнейшего построения потокового графа выполняемых по тракту работ и передаваемых энергий [1] (рис. 1).

Поворотно-лопастные турбины относятся к реактивному типу турбин, т.е. используют как кинетическую энергию потока воды, так и энергию разности давлений до турбины и после нее. Отличительной особенностью поворотно-лопастных турбин является двойное регулирование – регулирование мощности гидроагрегата с помощью одновременного изменения степени открытия направляющего аппарата и поворота лопаток рабочего колеса. Поворот лопастей на оптимальный угол позволяет турбине сохранять высокий КПД при изменении напора.

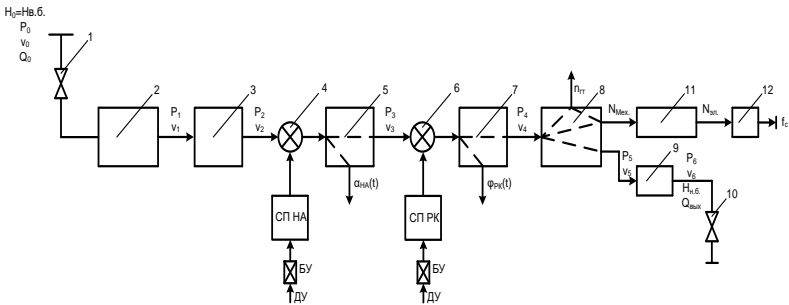


Рис. 1. Структура математической модели комплекса оборудования гидроагрегата ГЭС с поворотно-лопастной турбиной:

- 1 – затвор подводящего водовода (нелинейный элемент); 2 – подводящий водовод (элемент с распределенным параметром); 3 – спиральная камера; 4 – направляющий аппарат (нелинейный элемент); 5 – направляющий аппарат (динамический участок); 6 – рабочее колесо (нелинейный элемент); 7 – рабочее колесо (динамический участок); 8 – гидротурбина; 9 – отводящий водовод (элемент с распределенным параметром); 10 – затвор отводящего водовода (нелинейный элемент); 11 – генератор; 12 – трансформатор (сеть)

Мощность гидравлических гидротурбин, входящих в состав гидроагрегатов, устанавливаемых на гидроэлектростанциях, выражается формулой [3]:

$$N = g \cdot Q \cdot H \cdot \eta,$$

где N - мощность гидротурбины, кВт; $g=9,81 \text{ м/с}^2$ – ускорение свободного падения; Q - расход воды, $\text{м}^3/\text{с}$; H - действующий напор, м; η - коэффициент полезного действия, учитывающий гидравлические, механические и объемные потери энергии в гидротурбине.

Полагая, что $N_0 \sim \text{const}$, нетрудно видеть, что $N=f(Q)$. Трудности управления потоком определяются здесь, в том числе, существенной нелинейностью характеристик направляющего аппарата (НА) и лопаток рабочего колеса (ПК) ГТ, что вносит неоднозначность формирования управляющего воздействия при управлении потоком Q и, соответствен-

но, мощностью N турбогенератора в режиме поддержания общесистемных параметров (в широком диапазоне рабочих нагрузок).

Ограничения поворотно-лопастных турбин связаны с явлениями кавитации, возникающей при локальных нарушениях сплошности однофазного потока воды (возможный переход потока при высоких напорах в двухфазное состояние, $\rho = \text{var}$) и, соответственно, факторов гарантий регулирования:

1) предельное значение числа оборотов, $n < N_{\text{пр}}$;
 2) предельное значение давления в напорном трубопроводе или спиральной камере турбины, $P < P_{\text{пр}}$;

3) предельное значение разрежения в отсасывающей трубе, $S < S_{\text{пр}}$.

В результате это может привести к полной потере эффективности гидроагрегата (эксплуатационная надежность, безопасность и др.).

Таким образом, для решения проблемы гарантированной технологической работоспособности гидротурбин на ранних стадиях ее проектирования требуется расширение математической модели гидроагрегата с учетом особенностей формирования бескавитационного гидравлического потока, факторов гарантий регулирования и синтеза структурно-устойчивой САУ мощностью гидроагрегата с возможностью многокритериальной оптимизации по параметрам КПД гидроагрегата в области соблюдения режимных ограничений.

Литература

1. Теория и технология систем управления. Многофункциональные АСУТП тепловых электростанций. В 3-х кн. // Под общей ред. д-ра техн. наук, проф. Ю.С. Тверского. Кн. 1. Проблемы и задачи. Кн. 2. Проектирование. Кн. 3. Моделирование. – Иваново, ИГЭУ, 2013. – Кн. 1 – 260с. – Кн. 2 – 436 с. – Кн.3 – 176с.
2. СТО 59012820.27.140.001-2014 (с изменениями 27.03.2020). Нормы участия гидроагрегатов гидравлических и гидроаккумулирующих электростанций в нормированном первичном регулировании частоты. – Введ. 30.01.2014. – М.: СО ЕЭС, 2014. – 24 с.
3. Гаркави, Ю.Е. Регулирование гидротурбин / Ю.Е. Гаркави, М.И. Смирнов – М., Л.: Машгиз, 1954. – 344 с.
4. Морозов, А.А. Турбинное оборудование гидроэлектростанций / А.А. Морозов. –М.: Госэнергоиздат, 1958. – 517 с.
5. Гайдина Ю.А., Дороднов В.В. К вопросу математического моделирования поворотно-лопастной гидротурбины как комплекса взаимосвязанного оборудования ГЭС // Гидротехника, 2018, № 8. - С. 60-61.
6. Булатов Ю.Н., Игнатьев И.В. Моделирование гидротурбин и автоматических регуляторов частоты и активной мощности в среде Matlab // ж. Системы. Методы. Технологии, 2009, № 4. – С. 67-70.
7. Муравьев И.К., Гоголев С.А., Тверской Ю.С. Разработка концепции программного комплекса для построения и исследования многовариантных моделей сложных технологических объектов. В кн. «Теория и технология систем управления. Многофункциональные АСУТП тепловых электростанций / Под общей ред. д-ра техн. наук, проф. Ю.С. Тверского» // Иваново, ИГЭУ, 2013. – Кн. 2. Проектирование – С. 81-87.

УДК 621.311.24; 681.5.01

И.К. МУРАВЬЕВ, к.т.н., доцент,
Д.А. БЕРЕЗИН, магистрант

Ивановский государственный энергетический университет имени В.И. Ленина
153003, Иваново, ул. Рабфаковская, 34
E-mail: igor3724@mail.ru, denis.berezin.1998@bk.ru

Особенности моделирования газотурбинных установок и исследование эффективности процесса регулирования мощности путем имитационного моделирования

Аннотация. В работе приведены результаты совершенствования математической и имитационных моделей газотурбинной установки энергоблока ПГУ-325 и исследования эффективности процесса регулирования мощности турбины.

Ключевые слова: газовая турбина, электрическая мощность, регулятор расхода топлива.

I.K. MURAVEV, candidate of technical sciences, docent,
D.A. BEREZIN, graduate student

Ivanovo State Power University
34, Rabfakovskaya st., 153003, Ivanovo
E-mail: igor3724@mail.ru, denis.berezin.1998@bk.ru

Features of modeling of gas turbine plants and study of the efficiency of the process of power control by means of simulation

Abstract. The paper presents the results of improving the mathematical and simulation models of the gas turbine unit of the CCGT-325 power unit and the study of the efficiency of the turbine power regulation process.

Key words: gas turbine, electric power, fuel flow regulator.

Строительство мощных парогазовых установок (ПГУ) на базе высокотемпературных газотурбинных установок (ГТУ), использующих в качестве топлива природный газ, стало преобладающей тенденцией в наращивании энергетических мощностей в мире и в РФ. В первую очередь это связано с такими факторами, как относительно малая стоимость природного газа, высокая экологическая чистота, экономичность и короткое время возведения электростанции [1].

Совершенствование режимов эксплуатации энергоблока ПГУ-325, направленных на увеличение надежности, повышению маневренности, экономичности позволит успешно проводить энергетическую политику России на базе отечественного энергомашиностроения. Проблематика получения оптимальных параметров управления при изменениях режимных условий эксплуатации актуальна на сегодняшний день, однако, для газотурбинной установки ГТЭ-110 ОАО «Сатурн», абсолютных однозначных эффективных решений ещё не выявлено [2].

Важным этапом определения оптимальных параметров для повышения эффективности работы ГТУ является разработка ее имитационной модели, которая позволит, в том числе, проводить исследование эффективности процесса регулирования мощности.

В работе представлены результаты совершенствования математической и имитационной моделей ГТУ энергоблока ПГУ-325 [3], а также смоделирована система управления электрической мощностью турбины с поддержанием необходимой температуры дымовых газов для безопасной эксплуатации установки (рис. 1).

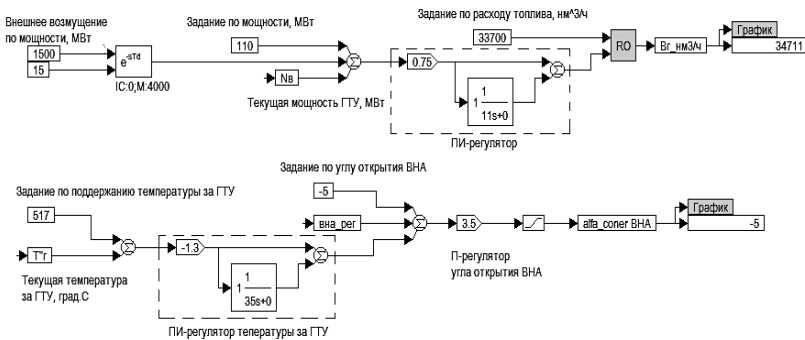


Рис. 1. Регулирование электрической мощности ГТУ с поддержанием температуры дымовых газов

Настройка системы управления мощностью ГТУ заключалась:

- 1) расчет параметров настройки ПИ-регулятора расхода топлива;
- 2) расчет параметров настройки П-регулятора угла открытия входного направляющего аппарата (ВНА) компрессора;
- 3) расчет параметров настройки ПИ-регулятора температуры дымовых газов за ГТУ.

Система управления интегрирована в структуру модели ГТУ электрической мощности 110 МВт, реализованную в программном комплексе VisSim, при этом в качестве сигналов обратной связи используются следующие параметры: электрическая мощность турбины, температура дымовых газов за турбиной и угол открытия ВНА.

Для исследования эффективности процесса регулирования мощности проведем на имитационной модели ряд экспериментов (рис. 2–5).

Во-первых, выведем модель на расчетный режим работы (время разворота модели 1300 с). Во-вторых, при постоянной температуре наружного воздуха равной +15 °С, подаем ступенчатое возмущение по мощности в - 15 МВт (задание изменится с 110 до 95 МВт, момент нанесения возмущения на 1400 с). В-третьих, при той же температуре наружного воздуха, подаем еще раз ступенчатое возмущение по мощности в -15 МВт (задание изменится с 95 до 80 МВт, момент нанесения возмущения на 2000 с).

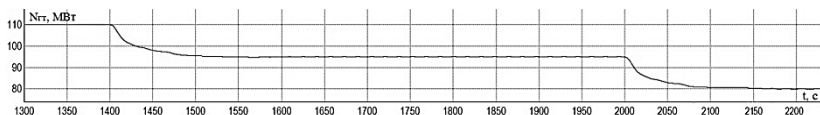


Рис. 2. Переходный процесс изменения электрической мощности ГТУ

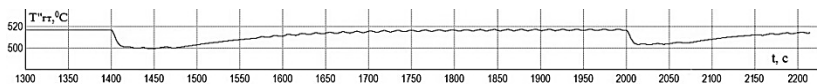


Рис. 3. Переходный процесс изменения температуры дымовых газов за ГТ

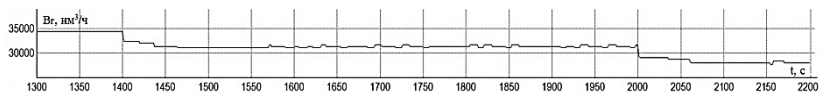


Рис. 4. Переходный процесс изменения расхода топлива

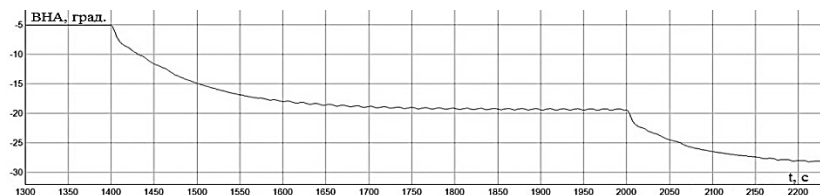


Рис. 5. Переходный процесс изменения угла открытия ВНА компрессора

Из графиков видно, что система управления мощностью ГТУ обрабатывает наносимые ступенчатые возмущения по заданию мощности качественно верно. При снижении электрической мощности происходит уменьшение расхода топлива в камеру сгорания и ВНА компрессора прикрывается, при этом температура дымовых газов за турбиной удерживается на своем заданном в 517 °C уровне, что позволяет безопасно эксплуатировать турбину и не допускать пережог ее лопаток.

Значения параметров, полученные в ходе экспериментов на модели, соответствуют данным из режимной карты на газовую турбину.

Однако по некоторым сигналам в моделируемой системе управления происходит превышение требований к скорости изменения параметра, что, по-видимому, связано с отсутствием в моделируемой системе элемента отвечающего за скорость нагружения турбины, а также с требуемой более тонкой надстройкой регуляторов ГТУ при их совместной работе.

Литература

1. Трухний А.Д. Парогазовые установки электростанций: учебное пособие для вузов. – М.: Издательский дом МЭИ, 2013. – 648 с.: ил.
2. Рабенко В.С. Об особенностях эксплуатации энергоблоков ПГУ в климатических условиях России / В.С. Рабенко, И.В. Будаков, В.М. Неуймин // Энергосбе-

режение и водоподготовка. – Иваново. – 2010. – № 6. – С. 7-18.

3. Муравьев И.К. Исследование на математической модели эффективности совместной работы газовой и паровой турбин энергоблока с ПГУ / Ю.С. Тверской, И.К. Муравьев // Автоматизация в промышленности. – 2016. – №1. – С. 53-57.

УДК 681.5.01; 681.5.017

И.К. МУРАВЬЕВ, к.т.н., доцент

Ивановский государственный энергетический университет имени В.И.Ленина
153003, г. Иваново, ул. Рабфakovская 34
E-mail: igor3724@mail.ru

Исследование на полимодельном комплексе влияния коэффициента избытка воздуха на выбросы оксидов азота по технологическим зонам ГТУ

Аннотация. Целью работы является исследование влияния коэффициента избытка воздуха на выбросы оксидов азота по технологическим зонам ГТУ и оценка влияния режимных и климатических факторов на стабильность процесса горения в камере сгорания ГТУ.

Ключевые слова: газотурбинная установка, камера сгорания, выбросы оксидов азота, имитационная модель.

I.K. MURAVEV, candidate of technical sciences, docent

Ivanovo State Power University
34, Rabfakovskaya st., 153003, Ivanovo
E-mail: igor3724@mail.ru

Research on the multiple-complex effect air excess ratio on emissions of nitrogen oxides on the technological zones GTU

Abstract. The aim of the work is to study the influence of the excess air factor on nitrogen oxide emissions in the technological zones of the gas turbine plant and to assess the influence of operating and climatic factors on the stability of the combustion process in the combustion chamber of the gas turbine plant.

Key words: gas turbine, combustion chamber, nitrogen oxide emissions, simulation model.

Во время эксплуатации газотурбинных установок (ГТУ) необходимо обеспечивать выполнение технических требований по поддержанию заданных значений следующих параметров: мощности, экологических показателей, частоты, вибрации, шума и др. Особенно актуальны вопросы снижения концентраций вредных выбросов (CO_2 и NO_x), которые зависят от наличия высокотемпературных зон горения внутри камер сгорания (КС) газотурбинных двигателей. При этом нужно отметить, что

КС ГТУ обеспечивает высокий уровень полноты сгорания топлива с высоким КПД, в связи с этим содержание несгоревших углеродов, в том числе метана, незначительно и находится в допустимых значениях. Наиболее вероятными причинами для выбросов оксидов углерода (СО) могут служить следующие факторы: недостаточность кислорода в камере сгорания; нарушение химической реакции; малое время нахождения реагирующей смеси в зоне горения [1,2].

Требования к концентрациям окислов азота установлены ГОСТом [3], по которому допустимый уровень содержания NO_x не должен превышать 150 мг/м^3 . При этом к современным малотоксичным КС применяются требования обеспечить NO_x не более 100 мг/м^3 , а для малоэмиссионных КС – не более 50 мг/м^3 [4].

Однако при совершенствовании систем автоматического управления, расчетные значения параметров энергетической установки могут изменяться на значения, не соответствующее условиям безопасной эксплуатации, поэтому необходимо проводить отдельные исследования по оценке влияния режимных и климатических факторов на стабильность процесса горения в КС ГТУ, на экологические показатели установки и соответствие этих показателей нормативам.

Исследования проводились на имитационной модели энергоблоков с ПГУ (325 и 450 МВт) [5], реализованной в программе SimInTech.

Имитационная модель по расчету экологических показателей на выходе из газовой турбины работает в составе полимодельного комплекса энергоблоков с ПГУ, что позволяет проводить исследования по оценке влияния избытка воздуха на выбросы оксидов азота с учетом технологических зон газотурбинной установки (рис. 1).

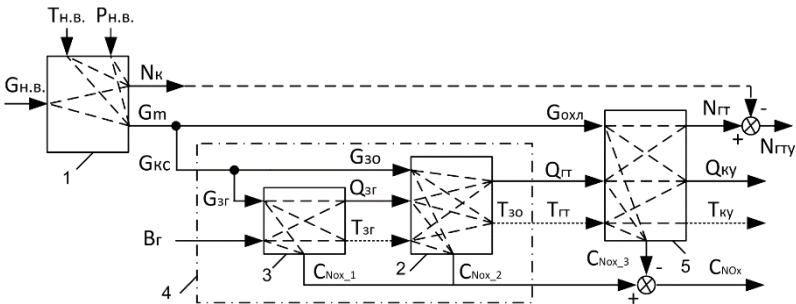


Рис. 1. Укрупненная структура ГТУ в терминах модели «вход/выход»: 1 – компрессор; 2 – камера сгорания (КС); 3 – зона горения; 4 – зона охлаждения; 5 – газовая турбина; $G_{н.в.}$ – расход наружного воздуха; G_m – массовый расход воздуха, $G_{кс}$ – расход воздуха в камеру сгорания; $G_{зг}$ – расход воздуха в зоне горения; $G_{зо}$ – расход воздуха в зоне охлаждения (смешения); V_r – расход топлива; $G_{охл}$ – расход воздуха для охлаждения ГТ; $Q'_{гт}$ – тепловой поток дымовых газов перед ГТ; $Q'_{кв}$ – тепловой поток дымовых газов на входе в котел-утилизатор; $N_{гт}$ – электрическая мощность генератора газовой турбины

Исследования проводились при изменении температуры наружного воздуха в диапазоне $-20...30$ °С с нагрузкой 48...110 МВт. Выделенная область (рис. 2) показывает конструктивные и режимные ограничения рабочего диапазона нагрузки газовой турбины. Из графика видно, что уменьшение концентрации выбросов до пределов допустимого значения в 150 мг/м³ и ниже происходит на границе технологической зоны подачи продуктов сгорания в газовую турбину (зона III), далее с учетом дополнительного расхода воздуха из компрессора для охлаждения лопаток турбины концентрация выбросов начинает снижаться.

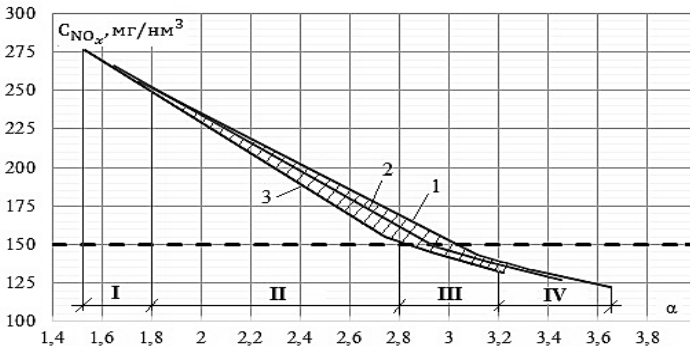


Рис. 2. Влияние коэффициента избытка воздуха на выбросы оксидов азота по технологическим зонам ГТУ: 1) $T_{н.в.} = 30^{\circ}\text{C}$, $N_{ГТ} = 98$ МВт; 2) $T_{н.в.} = 15^{\circ}\text{C}$, $N_{ГТ} = 110$ МВт; 3) $T_{н.в.} = -20^{\circ}\text{C}$, $N_{ГТ} = 85$ МВт; I – зона горения в КС; II – зона смешения (охлаждения) в КС; III – зона подачи газов в ГТ; IV – зона выхода газов из ГТ

В целом проведенные исследования работы ГТУ в рабочем диапазоне нагрузки 48...110 МВт при изменении температуры наружного воздуха в диапазоне $-20...30$ °С показали, что требования по нормам выбросов выполняются во всем диапазоне нагрузки ГТУ, однако концентрация выбросов имеет достаточно низкий резерв возможного отклонения (10% или 15 мг/м³), что является не значительным в аспекте возможного ужесточения требований к экологической безопасности. Полученная имитационная модель и результаты испытаний позволяют изучить возможность активного внедрения новых технологий сжигания топливовоздушной смеси в высокотемпературных зонах камер сгорания современных газовых турбин с обеспечением экологических показателей работы газовой турбины.

Литература

1. Муравьев И.К. Исследование режимов работы газовой турбины ГТЭ-110 по условиям ограничения выбросов оксидов азота на парогазовых энергоблоках / И.К. Муравьев, А.В. Коровкин, Р.А. Шитов // Вестник Ивановского государственного энергетического университета. – 2020. – Вып.1. – С. 11-21.

2. Муравьев И.К. Исследование на имитационной модели экологических показателей работы газовой турбины ГТЭ-110 в составе энергоблока с ПГУ при изменениях режимных и внешних климатических факторов / И.К. Муравьев, А.В. Голубев [и др.] // Автоматизация в промышленности. – 2020.– №11. – С. 19-25.
3. ГОСТ Р 54404-2011. Агрегаты газоперекачивающие с газотурбинным приводом. Общие технические условия, М., 2012.
4. Булысова, Л.А. Опыт создания малоэмиссионных камер сгорания для наземных газотурбинных установок большой мощности: продукция фирмы Mitsubishi / Л.А. Булысова, В.Д. Васильев [и др.] // Теплоэнергетика. – 2018. – № 5. – С. 50-58.
5. Тверской Ю.С. Исследование на математической модели эффективности совместной работы газовой и паровой турбин энергоблока с ПГУ / Ю.С. Тверской, И.К. Муравьев // Автоматизация в промышленности. – 2016. – №1. – с. 53-57.

УДК 681.5.01; 681.5.017

И.К. МУРАВЬЕВ, к.т.н., доцент,
О.О. КАДОЧНИКОВА, магистрант

Ивановский государственный энергетический университет имени В.И.Ленина
153003 г. Иваново, ул. Рабфаковская 34
E-mail: igor3724@mail.ru, kadochnikova.olesya@gmail.com

Разработка и исследование имитационной модели низкоэмиссионной камеры сгорания газотурбинной установки

Аннотация. В работе приведены результаты расчета основных параметров имитационной модели низкоэмиссионных камер сгорания газотурбинных установок и испытаний модели в нескольких режимах эксплуатации.

Ключевые слова: газовая турбина, математическая и имитационная модели, низкоэмиссионная камера сгорания, оксид азота.

I.K. MURAVEV, Candidate of technical sciences,
O.O. KADOCHNIKOVA, graduate student

Ivanovo State Power University
34, Rabfakovskaya st., 153003, Ivanovo
E-mail: igor3724@mail.ru, kadochnikova.olesya@gmail.com

Development and research of a simulation model of a low-emission combustion chamber of a gas turbine plant

Abstract. This article presents the results of calculating the main parameters of a simulation model of low-emission combustion chambers of gas turbine plants and testing the model in several operating modes.

Key words: gas turbine, mathematical and simulation models, low-emission combustion chamber, nitrogen oxide.

Основная особенность газотурбинных установок (ГТУ) заключается в зависимости эксплуатационных характеристик от параметров термодинамического процесса горения топлива, которые в свою очередь связаны с качественным составом топлива, условиями его подготовки и горения.

Современные ГТУ разрабатываются преимущественно с малоэмиссионными камерами сгорания (КС) для которых важным критерием является экологические показатели работы. Так выбросы оксидов азота, согласно требованиям, не должны превышать 50 мг/м³.

Результат анализа основных концепций по организации малотоксичного горения подтвердил эффективность метода модификации традиционных КС в малоэмиссионные [1].

Из вариантов модификаций было выбрано уменьшение времени пребывания топливовоздушной смеси в зоне горения путем увеличения давления подаваемого воздуха.

За основной механизм образования окислов азота было решено принять механизм Зельдовича – непосредственное окисление азота кислородом в высокотемпературных зонах. В работе [2], для проведения инженерного расчета представлено выражение, полученное на основе кинетического уравнения Я.Б. Зельдовича, связывающего концентрацию образовавшихся оксидов азота при горении однородной смеси по формуле:

$$NO_x = 3.84 \cdot 10^{14} \cdot e^{-65000/T_r^*} \cdot \sqrt{\frac{P_B}{T_r^* \cdot \tau \cdot (1,1/\alpha_\Sigma)^{1,7}}} \quad (1)$$

где P_B – давление воздуха на входе в КС; T_r^* – температура газа в зоне горения; τ – время пребывания газов в камере; α – коэффициент избытка воздуха в КС.

Значения в ф.(1) рассчитываются в объемных процентах, но зная, что $NO_x - 1 \text{ ppm} = 1 \times 10^{-4} \% = 2,054 \text{ мг/м}^3$, можно определить выбросы NO_x в любой удобной единице измерения.

Разработка модели проводилась по конструктивным и режимным данным ГТУ Siemens 92.4, входящей в состав энергоблока ПГУ-450. Математическая модель КС учитывает расход воздуха на охлаждение газовой турбины, причем поступающий воздух распределяется равномерно между 8 горелками и 16 отверстиями смесителя [3]. При этом топливо имеет следующее распределение между горелками: основные (4 шт.) – 50%; верхние пилотные (2 шт.) – 29,25%; нижние пилотные (2 шт.) – 20,75%.

Имитационная модель (рис. 1) включает в себя расчет следующих параметров: максимальную температуру сгорания газов в КС, температуру на выходе из КС, общий расход воздуха, степень расширения газов в турбине, объемный процент образовавшихся оксидов азота, среднее время пребывания газа в КС, приближенная оценка полноты

сгорания газа. Все расчеты производились для номинального режима работы ГТУ.

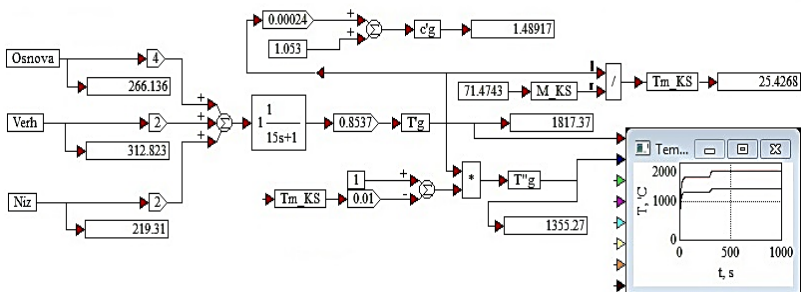


Рис. 1. Фрагмент имитационной модели низкоэмиссионной камеры сгорания

Выполнены испытания работы модели ГТУ на нескольких режимах эксплуатации в диапазонах изменения давления воздуха на выходе из компрессора от 1,28 до 2 МПа (табл. 1, рис. 2).

Табл. 1. Результаты экспериментов

№	P_B , МПа	Общий расход воздуха, кг/с	Температура газа перед турбиной, °С	T_g , °С	τ , с	Концентрация NO_x , мг/м ³
0	1,28	224,305	1651,97	2545,45	$3,824 \cdot 10^{-6}$	26,918
1	1,38	241,829	1539,99	2387,82	$3,824 \cdot 10^{-6}$	26,982
2	1,325	233,067	1594,3	2463,67	$3,824 \cdot 10^{-6}$	26,948
3	1,18	206,781	1778,77	2729,81	$3,824 \cdot 10^{-6}$	26,848

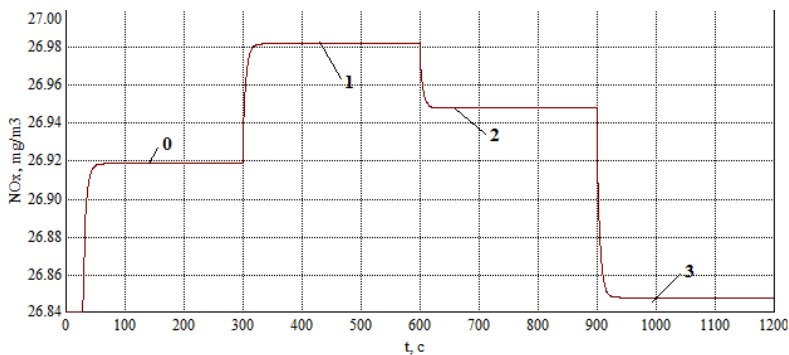


Рис. 2. Изменение концентрации оксидов азота во время испытаний

Результаты моделирования показали приемлемое качественно реализацию тепло-технологических процессов в КС ГТУ. При этом показатели концентрации оксидов азота во время испытаний в номинальном режиме работы ГТУ изменялись от 26,84 до 26,98 мг/нм³.

Литература

1. Маркушин А.Н., Меркушин В.К., Бышин В.М., Бакланов А.В. Технические решения по снижению NOx в традиционной камере сгорания ГТД НК-16СТ. Журнал Вестник Самарского государственного аэрокосмического университета им. академика С.П. Королёва (национального исследовательского университета), 2009. – 7 с.
2. Пчелкин Ю.М. Камеры сгорания газотурбинных двигателей. Машиностроение, 1984. – 280 с.
3. Булысова Л.А., Васильев В.Д., Берне А.Л., Гутник М.М., Гутник М.Н. Влияние давления на эмиссии NOx и устойчивость процесса горения МЭКС ГТ-110. – Электрические станции №9. – Энергопрогресс. – 2016. – 5 с.

УДК 681.5

А.В. КОРОВКИН, магистрант,
Р.А. ШИТОВ, магистрант,
А.Н. НИКОНОРОВ, к.т.н., доцент

Ивановский государственный энергетический университет имени В.И. Ленина
153003, г. Иваново, ул. Рабфakovская, д.34
E-mail: alexdemon9737@gmail.com, mr.kruglik@gmail.com

Организация и исследование взаимодействия среды динамического моделирования SimInTech со сторонними SCADA-системами

Аннотация. В работе приведены результаты исследования методов сетевой передачи данных из программного комплекса SimInTech. Исследованы возможности взаимодействия SimInTech с системой InSAT MasterSCADA 4D.

Ключевые слова: моделирование, SimInTech, сеть, SCADA.

A.V. KOROVKIN, graduate student,
R.A. SHITOV, graduate student,
A.N. NIKONOROV, candidate of technical sciences, docent

Ivanovo State Power University
34, Rabfakovskaya st., 153003, Ivanovo
E-mail: alexdemon9737@gmail.com, mr.kruglik@gmail.com

Organization and research of the SimInTech dynamic modeling environment research with third-party SCADA systems

Annotation. The paper presents the results of a study of methods of network data transmission from the SimInTech software package. The possibilities of interaction between SimInTech and the InSAT MasterSCADA 4D system have been investigated.

Key words: modeling, SimInTech, network, SCADA.

SimInTech – это программное средство динамического моделирования технологических систем управления сложными объектами. SimInTech позволяет взаимодействовать со сторонними продуктами (программные средства, ПЛК, ПТК, датчики и т.п.) при помощи промышленных сетевых протоколов, например, OPC DA 2.0, UDP, ModBus TCP/RTU, RS, FMI [1].

Рассмотрим возможность взаимодействия среды SimInTech со сторонними продуктами на примере передачи данных в SCADA систему InSAT MasterSCADA 4D по протоколу OPC.

В SimInTech имеется встроенный клиент OPC DA, который может передавать и принимать значения с OPC сервера.

Стандарт OPC был разработан организацией OPC Foundation, первая версия OPC стандарта была выпущена в 1998 году. В состав директоров OPC Foundation входят такие крупные производители средств автоматики и измерительной техники, как: Siemens AG, Emerson, Yokogawa и др.

OPC сервер как средство взаимодействия с техническим устройством может быть использовано при разработке программ на C++, Visual Basic, Python3. Стандарт OPC состоит из нескольких частей, среди которых:

- OPC DA (Data Access) – спецификация для обмена данными между клиентом и аппаратурой в реальном времени посредством Microsoft DCOM технологий, с отличием лишь в стандартизации обозначений и специфическими терминами из области промышленной автоматизации;
- OPC UA (Unified Architecture) – принципиально новый набор спецификаций, который уже не базируется на DCOM технологии, что позволяет использовать его не только на операционных системах Windows.

В связи с отсутствием поддержки протокола OPC UA в программном комплексе SimInTech приходится использовать специализированные программные переходники между типами OPC UA и OPC DA в обе стороны. Структура OPC протокола с данными переходниками представлена на рис. 1.

Для передачи данных была произведена настройка блока OPC в SimInTech. Данное действие позволило выполнить первую ветвь передачи данных от OPC DA клиента к OPC DA серверу.

Следующим шагом является настройка OPC UA сервера InSAT.

Для этого в программе Multi-Protocol MasterOPC Server необходимо выполняется ряд настроек в разделе «OPC UA Сервер» [2].

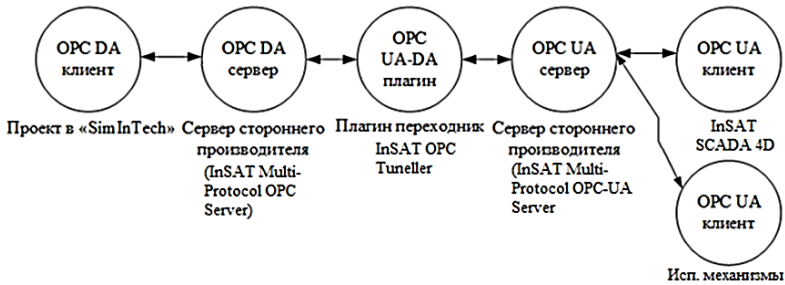


Рис. 1. Структура обмена данными между ПО SimInTech и другими OPC UA клиентами

На данном этапе был создан OPC UA сервер, который использует плагин OPC Tuneller и содержит в себе сервер OPC DA с передачей данных на сервер OPC UA [3]. Теперь необходимо добавить на данный сервер клиента с протоколом OPC DA, к которому будут обращаться SimInTech для записи данных, а InSAT Master-SCADA 4D считывать данные.

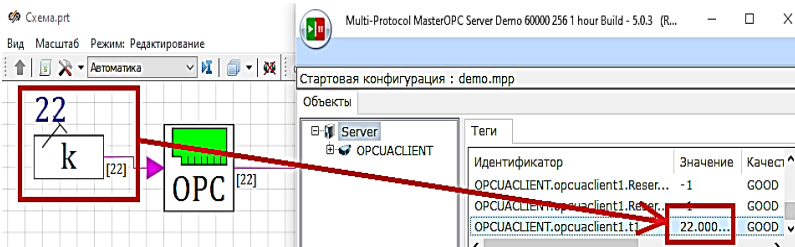


Рис. 2. Передача данных из среды моделирования SimInTech

После выполнения всех вышеописанных действий процедура настройки передачи данных из среды SimInTech на сервер OPC UA завершается. Далее можно, используя любое устройство с клиентом OPC UA, обращаться к данному серверу и считывать данные SimInTech.

Рассмотрим обращение к серверу на примере SCADA системы InSAT MasterSCADA 4D. Для этого была произведена настройка подключения клиента к серверу. Для проверки чтения данных и записи данных была создана простая мнемосхема, на которую поместили считываемые данные и кнопку, при нажатии которой данные на сервере будут перезаписываться (рис. 3.).

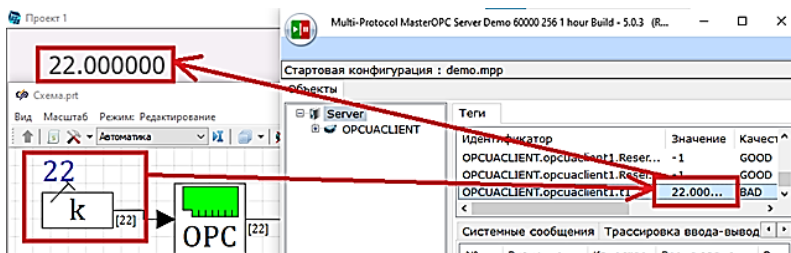


Рис. 3. Переапись данных полученных из SimInTech в SCADA системе

Как можно видеть на рис. 3 данные переданные из SimInTech отображаются в SCADA-системе. Таким образом, организация взаимодействия среды динамического моделирования SimInTech со SCADA-системой InSAT выполнена корректно.

Результаты работы могут быть полезны при создании учебно-исследовательских АСУТП, а также тренажерных комплексов систем управления энергетическим оборудованием.

Литература

1. Карташов Б.А., Шабаяев Е.А., Козлов О.С., Щекатуров А.М. Среда динамического моделирования технических систем SimInTech: Практикум по моделированию систем автоматического регулирования. – М.: ДМК Пресс. 2017 – 424 с.
2. Master OPS Server. Документация. Руководство по эксплуатации. ООО «InSAT». 2019. – 188 с.
3. Master OPC Tuneller. Руководство по эксплуатации. 2017. – 35 с.

УДК 681.5

Т.Е. МУРАВЬЕВА, магистрант,
А.В. ГОЛУБЕВ, к.т.н., доцент

Ивановский государственный энергетический университет имени В.И. Ленина
153003 г. Иваново, ул. Рабфаковская 34
E-mail: sm.teana@gmail.com, kafsu@su.ispu.ru

Развитие фонда экспериментальных динамических характеристик теплоэнергетического оборудования

Аннотация. Целью работы является развитие фонда экспериментальных динамических характеристик теплоэнергетического оборудования и определение области применения фонда характеристик в исследованиях по современным АСУТП энергоблоков.

Ключевые слова: программный комплекс, динамические характеристики, база данных.

T.E. MURAVEVA, graduate student,
A.V. GOLUBEV, candidate of technical sciences, docent

Ivanovo State Power University
34, Rabfakovskaya st., 153003, Ivanovo
E-mail: sm.teana@gmail.com, kafsu@su.ispu.ru

Development of the fund of experimental dynamic characteristics of heat and power equipment

Abstract. The aim of the work is to develop a fund of experimental dynamic characteristics of heat and power equipment and to determine the area of application of the fund of characteristics in research on modern process control systems for power units.

Key words: software package, dynamic characteristics, database.

В настоящее время фонд экспериментальных динамических характеристик широко используется в учебно-научном процессе кафедры систем управления ИГЭУ. При этом фонд непосредственно включен в состав интегрированной информационно-технической среды многофункционального учебно-исследовательского комплекса «Полигон АСУТП электростанций».

Фонд экспериментальных динамических характеристик предназначен для решения следующих задач [1,2]:

1) при разработке и исследовании алгоритмов (схем) локальных систем автоматического регулирования;

2) при создании имитационных моделей объекта управления, а также при оценке адекватности (верификации) разрабатываемых аналитических моделей оборудования в составе полигонных версий АСУТП и в составе различных тренажерных комплексов (эту задачу можно выполнить методом интервального определения частотных характеристик объекта управления в виде доверительных эллипсов рассеивания).

Фонд может успешно взаимодействовать со многими программными комплексами (средства поддержки функционального проектирования), разработанными и используемыми на «Полигоне АСУТП электростанций», а именно с ПКМ «Темп» и ПКМ «Тренд».

Одним из направлений в развитии (пополнении, актуализации) фонда динамических характеристик теплоэнергетического оборудования может быть пополнение его экспериментальными и аналитическими данными из архивных станций ПТК энергоблоков, из отчетов об экспериментально-наладочных работах по вводу АСУТП или расчетов динамических характеристик, выполняемых для нового оборудования заводами-поставщиками.

Большой объем исходных архивных данных по технологическим параметрам усложняет анализ трендов и выделение динамических характеристик с заданными требованиями (рис. 1). Поэтому задача автома-

тизированной обработки трендов с поиском и предварительной обработкой динамических характеристик объекта управления является актуальной и позволит своевременно обновлять данные в фонде.

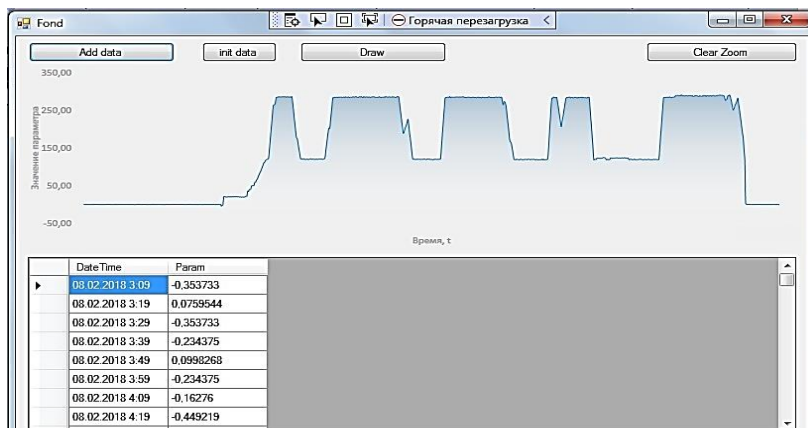


Рис. 1. Обработка трендов из архивной станции ПТК

Для обработки трендов разрабатывается информационная система через приложение Windows Forms с библиотекой на базе .NET Framework, которая содержит набор простых в использовании и расширяемых классов, позволяющих создавать приложения с развитым интерфейсом.

Для проектирования программного обеспечения автоматизированной обработки трендов динамических характеристик выбрана интегрированная среда разработки Microsoft Visual Studio, которая предоставляет широкие возможности в области редактирования и отладки кода. В качестве используемого языка программирования выбран C# - язык программирования, сочетающий объектно-ориентированные и аспектно-ориентированные концепции. Для хранения данных используется Microsoft SQL Server – реляционная система управления базами данных (СУБД). Программа предусматривает возможность интеграции данных в базу данных Microsoft SQL Server из формата CSV.

Применение фонда экспериментальных динамических характеристик (рис. 2) на ранних стадиях создания АСУТП позволяет улучшить качество математических моделей при разработке алгоритмов управления и диагностирования теплоэнергетического оборудования.

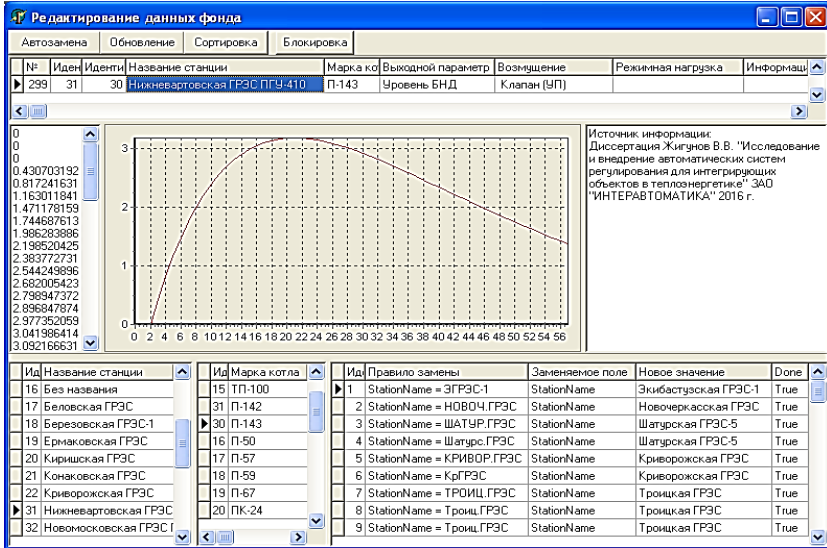


Рис. 2. Добавление динамических характеристик в Фонд

Для развития и широкого использования фонда, несомненно, необходимо актуализировать его концепцию построения базы данных и интерфейса пользователя в соответствии с современными тенденциями и требованиями. В целом использование фонда будет способствовать повышению эффективности современных АСУТП и снижению издержек при их проектировании, вводе в действие и эксплуатации.

Литература

1. **Тверской Д.Ю.** Фонд экспериментальных динамических характеристик паровых котлов тепловых электростанций / Д.Ю. Тверской, И.Е. Харитонов, С.А. Таламанов, Ю.С. Тверской // Теплоэнергетика, 2005. – №10. – С. 32-35.
2. **Тверской Ю.С.** О создании фонда экспериментальных динамических характеристик паровых котлов ТЭС / Ю.С. Тверской, Д.Ю. Тверской, И.Е. Харитонов // Новое в российской электроэнергетике, 2002. – №12. – С16-24.

УДК 681.58

Ф.Р. САФИН¹, генеральный директор,
Г.Ф. БАГАУТДИНОВА², главный инженер проекта

АО «Ульяновская областная корпорация ипотеки и строительства»
Российская Федерация, 432035, г. Ульяновск, пр-т. Гая, д. №59/2А
е-mail: fidel2009@yandex.ru¹

Областное государственное казенное предприятие
«Корпорация развития коммунального комплекса Ульяновской области»,
Российская Федерация, 432071, г. Ульяновск, ул. Урицкого, д. №35Б²

Автоматизация в жилищно-коммунальном комплексе как инструмент снижения рисков и затрат

Аннотация. В статье описана новая система управления приборами учета холодной и горячей воды, тепла, электроэнергии и газа со встроенной технологией выявления протечек. Эта система позволит иметь возможность моментально реагировать на состояние сетей, при этом коммунальные службы будут иметь возможность получать сигналы о протечках, порывах, попытках незаконного присоединения в момент их возникновения. Результатом разработки и внедрения системы является обеспечение достоверности и оперативности получения информации об энергоснабжении объектов на границе балансовой принадлежности и, как результат, достижение существенной экономии энергоресурсов.

Ключевые слова: использование ретрансляторов, дистанционный сбор информации, система управления приборами учёта, беспроводная система автоматизации.

F.R. SAFIN¹, General Director,
G.F. BAGAUTDINOVA², Chief Project Engineer

JSC «Ulyanovsk Regional Mortgage and Construction Corporation»,
Russian Federation, 432035, Ulyanovsk, Gaya Ave., house No. 59/2A
е-mail: fidel2009@yandex.ru¹

Regional State Treasury Enterprise
«Corporation for the Development of the municipal
complex of the Ulyanovsk region»,
Russian Federation, 432071, Ulyanovsk, ul. Uritskogo, house number 35B²

Automation in the housing and communal complex as a tool to reduce risks and costs

Annotation. The article describes a new control system for metering devices for cold and hot water, heat, electricity and gas with a built-in leak detection technology. This system will allow you to instantly respond to the state of the networks, while utilities will be able to receive signals about leaks, gusts, attempts at illegal connection at the time of their occurrence. The result of the development and implementation of the system is to ensure the reliability and efficiency of obtaining information about the energy supply of objects at the border of the balance sheet and, as a result, to achieve significant energy savings.

Key words: the use of repeaters, remote information collection, metering device management system, wireless automation system.

В процессе использования на объектах приборов учета энергоресурсов выявляются значительные затраты – как на процессы сбора показаний приборов учета, так и на дальнейшую обработку и использование собранных данных. Кроме того, длительность процесса считывания показаний счетчиков путем обхода каждого объекта приводит к невозможности оперативного отслеживания аварийных ситуаций, информации по качеству поставки энергоресурсов, состоянию газовых, тепловых, электрических и водопроводных сетей. Для решения этих проблем и необходима предложенная беспроводная система автоматизации коммерческого объектового и индивидуального учета ГВС, ХВС, тепла, газа, и электричества, включающая технологию выявления протечек и беспроводной дистанционной передачи показаний со счетчиков в автоматическом режиме и автоматизированную обработку данных. Данная система позволяет выборочно всем категориям пользователей в реальном времени получать как точную информацию о потреблении всех видов энергоресурсов, так и сообщения о различных внештатных ситуациях на объектах с их локализацией.

При разработке оборудования и программного обеспечения системы учитывались следующие факторы:

1. Организация обмена данными с системами вышестоящих уровней.
2. Определение состава и объема передаваемой информации по каждому уровню.
3. Определение состава и характеристик нормативно-справочной информации.
4. Организация дистанционного и автоматического сбора информации от первичных приборов учета.
5. Минимизация расходов и времени на подключение к первичным приборам учета оборудования передачи информации в систему обработки данных.

Встроенная в систему технология выявления протечек (разница между объемом подачи ресурса и суммой объемов получения ресурса потребителями) - при конфигурировании системы счетчики делятся на группы с назначением главного и второстепенных в каждой группе. Программа в реальном времени сравнивает сумму показаний второстепенных счетчиков с показаниями главного. Если разница превышает заданную пользователем величину, то контролер тут же получает сообщение с указанием на группу счетчиков и величины разницы показаний. В результате практических испытаний, при своевременном обнаружении протечек и принятии мер по их устранению, экономия ресурсов достигает 20%.

Для автоматического считывания показаний в реальном времени в зоне действия радиопередающих модулей системы устанавливаются концентраторы, которые принимают по радиоканалу информацию от счетчиков в радиусе сотен метров и передают далее с заданной периодичностью по каналам связи в систему для накопления и дальнейшей обработки. Для увеличения зоны приема концентратора, а также для работы в условиях помех, затрудняющих прием данных, используются ретрансляторы, которые собирают информацию от близлежащих объектов с приборами учета и передают ее на концентратор.

При использовании ретрансляторов концентратор с одной точкой удаленного канала связи получает информацию с любого количества приборов учета, расположенных в радиусе 6км. Радиооборудование системы работает в определенном диапазоне частот с излучаемой мощностью не более 23мВт.

Внедрение данной системы со встроенной технологией выявления протечек позволит получить значительный экономический эффект, а так же выполнить требования Федеральных законов РФ и нормативных правовых актов РФ: № 261-ФЗ от 23 ноября 2009 г. «Об энергосбережении и о повышении энергетической эффективности», №190-ФЗ от 27 июля 2010 г. «О теплоснабжении».

Литература

1. СП 77.13330.2016 «Системы автоматизации»
2. ФЗ №209 от 21 июля 2014г «О ГИС ЖКХ»
3. «Жилищный кодекс РФ» от 29.12.2004 №188-ФЗ
4. ГОСТ Р 51583-2014 Защита информации. Порядок создания автоматизированных систем в защищенном исполнении. Общие положения.
5. ГОСТ 24.104-85 Единая система стандартов автоматизированных систем управления. Автоматизированные системы управления. Общие требования.
6. ГОСТ 34.201-89 Информационная технология. Комплекс стандартов на автоматизированные системы.
7. ГОСТ 24.103.-84 Единая система стандартов автоматизированных систем управления. Автоматизированные системы управления. Основные положения.

СЕКЦИЯ 6.

«ТЕПЛОВЫЕ И АТОМНЫЕ ЭЛЕКТРИЧЕСКИЕ СТАНЦИИ»

Подсекция «ТЕПЛОВЫЕ ЭЛЕКТРИЧЕСКИЕ СТАНЦИИ»

УДК 621.311.22

В.Д. БУРОВ, к.т.н., проф.,
А.С. КРАСИЧКОВ, студ.

Национальный исследовательский университет «МЭИ»,
111250 г. Москва, Красноказарменная улица 17
E-mail: Krasichkov.ax@gmail.com, BurovVD@mpei.ru

Оценка влияния подогрева топлива на показатели тепловой экономической ПГУ-КЭС

Аннотация. В работе приведены результаты расчета различных вариантов включения подогревателя топливного газа в схему трехконтурной ПГУ КЭС.

Ключевые слова: газотурбинные технологии, парогазовые технологии, подогрев топлива, КЭС, тепловая экономичность.

V.D. BUROV, Doctor of Engineering, professor,
A.S. KRASICHKOV, student

Moscow Power Engineering Institute,
111250 г. Moscow, Krasnokazarmennaya Street 17
E-mail: Krasichkov.ax@gmail.com, BurovVD@mpei.ru

Assessment of the influence of fuel heating on the thermal economic indicators of CCGT-KES

Abstract. The paper presents the results of calculations, various options for including a fuel gas heater in the scheme of a three-circuit CCGT CPP.

Key words: gas-turbine system, combined cycle gas turbine, fuel heating, CPP, heat efficiency.

Современные энергетические газотурбинные установки (ГТУ) совершенствуют свои технико-экономические показатели различными способами [1, 2]. Влияние характеристик ГТУ на электрический КПД (нетто) парогазовой установки (ПГУ) с котлом-утилизатором (КУ) можно оценить, используя схему ее тепловых потоков [1]:

$$\eta_{ПГУ}^{\text{э.н}} = \frac{N_{ПГУ}^{\text{э.н}}}{Q_T^C + Q_B} = \frac{k_N \cdot \eta_G^{\text{аem}} \cdot (1 - \varepsilon_{ст})}{K_{ПГУ} \cdot (1 - \beta_o)}, \quad (1)$$

где $N_{ПГУ}^{э.н}$ – электрическая мощность ПГУ нетто; Q_G^C – теплота сжигаемого топлива; Q_B – теплота, поступающая с воздухом; k_N – коэффициент снижения мощности ГТУ за счет дополнительного сопротивления; $\eta_G^{ам}$ – КПД производства электроэнергии в автономном режиме; $\mathcal{E}_{сн}$ – расход электроэнергии на собственные нужды; $K_{ПГУ}$ – КПД относительной мощности ПГУ; β_v – доля теплоты, поступающая с воздухом в компрессор ГТУ.

Одним из способов повышения экономичности газотурбинной установки является применение подогрева топлива. Сегодня ведущие производители газовых турбин допускают подогрев топливного газа до температуры 180-200 °С.

Задача данной работы состоит в оценке влияния подогрева топлива на технико-экономические показатели ПГУ КЭС. В Российской Федерации отсутствуют исследования по влиянию подогрева топливного газа на экономичность парогазового блока. В работе выполнено исследование трехконтурной ПГУ на базе газовой турбины (ГТ) General Electric MS9001FA. В состав тепловой схемы ПГУ входят: газодожимные компрессоры (при питании от газопровода среднего давления), газовая турбина, трехконтурный котел-утилизатор (с контурами высокого, среднего и низкого давления) типа П-143 производства ОАО “ЗиО–Подольск” (г. Подольск), паровая турбина D12 General Electric, подогреватель топливного газа (при его использовании).

Топливо на парогазовые ТЭС в России подается с использованием газодожимных компрессоров (ДК) или от магистрали высокого давления. В схемах при подаче от газопровода среднего давления с дожимными компрессорами (повышение давления с 0,12 МПа до 0,3 МПа) температура топливного газа повышается до 75-85 °С, дальнейший подогрев происходит в специальных подогревателях, а в схемах подачи топлива от магистрали – только в подогревателях. В рамках исследования рассмотрены оба варианта подачи газа на ТЭС, с разными схемами включения подогревателя топливного газа.

Были рассмотрены шесть схем:

- ✓ схема 1: без подогрева топлива, газ поступает от магистрали высокого давления;
- ✓ схема 2: подача газа происходит от магистрального трубопровода с дальнейшим подогревом в газо-водяном теплообменнике, отбор теплоносителя на который выполняется из экономайзера высокого давления котла-утилизатора;
- ✓ схема 3: подача газа – от магистрального трубопровода с дальнейшим подогревом в газо-водяном теплообменнике, отбор теплоносителя на который выполнен из экономайзера среднего давления котла-утилизатора;

- ✓ схема 4: без использования подогревателя топлива, газ подается на ТЭС от газопровода среднего давления (0,12 МПа), с установкой газодожимных компрессоров;
- ✓ схема 5: газ после дожимных компрессоров дополнительно подогревается в теплообменнике, с отбором теплоносителя на подогреватель из экономайзера высокого давления котла-утилизатора;
- ✓ схема 6: газ после дожимных компрессоров дополнительно подогревается в теплообменнике с отбором теплоносителя на подогреватель из экономайзера среднего давления котла-утилизатора.

В схемах с подогревом топлива газ подогревался до 180 °С. Исследование проводилось с использованием программного продукта "Thermoflow" [3]. Исследование выполнялись для условий ISO 2314, при этом использовалось топливо из газопровода Уренгой–Сургут–Челябинск ($\text{CH}_4=98,24\%$; $\text{N}_2=1,0$; $\text{C}_2\text{H}_6=0,29$; $\text{C}_3\text{H}_8=0,2$; $\text{C}_4\text{H}_{10}=0,13$). Результаты исследования приведены в таблице.

Таблица. Результаты исследований

Варианты	$\eta_{\text{нетто}}^{\text{ПГУ}}$	$\eta_{\text{брутто}}^{\text{ПГУ}}$	$N_{\text{нетто}}^{\text{ГТУ}}$, кВт	$N_{\text{нетто}}^{\text{ПГУ}}$, кВт	$N_{\text{нетто}}^{\text{ПГУ}}$, кВт
Схема 1	54,42	55,44	250 114	127 478	377 593
Схема 2	54,73	55,74	253 042	126 653	379 694
Схема 3	54,70	55,72	253 031	126 487	379 519
Схема 4	54,20	55,58	249 780	126 336	376 115
Схема 5	54,41	55,80	251 748	125 768	377 516
Схема 6	54,40	55,78	251 759	125 651	377 408

Из результатов расчета видно, что в вариантах схем без подогрева топлива в теплообменниках (схема 1 и схема 4) $\eta_{\text{брутто}}^{\text{ПГУ}}$ выше в схеме без дожимных компрессоров, но при переходе к показателю $\eta_{\text{нетто}}^{\text{ПГУ}}$ вывод меняется, т.к. потребляемая мощность дожимных компрессоров составляет более 2 МВт. При установке дожимного компрессора, за счет совершения в нем работы сжатия температура газа повышается.

По показателям тепловой экономичности наилучшие результаты достигаются в схеме 2 (без дожимных компрессоров) и в схеме 5 (с дожимными компрессорами).

Использование для подогрева топлива отборов теплоносителя из котла-утилизатора повышает мощность ГТУ во всех схемах, однако при этом снижается мощность паротурбинной установки (поскольку уменьшается паропроизводительность котла-утилизатора), но мощность ПГУ в целом во всех схемах возрастает.

Для окончательного выбора тепловой схемы необходимо проводить технико-экономические расчеты, поскольку наряду с изменением показателей тепло-

вой экономичности, в схемах с подогревом топлива появляются дополнительные капитальные затраты (трубопроводы, подогреватели и др.).

Литература

1. Цанев, С.В., Буров, В.Д., Ремезов, А.Н. Газотурбинные и парогазовые установки тепловых электростанций; под ред. Цанева С.В – М.: Издательство МЭИ, 2002. – 584 с.
2. Газотурбинные энергетические установки: учебное пособие для вузов / С.В. Цанев, В.Д. Буров, А.С. Земцов, А.С. Осыка; под ред. С.В. Цанева – М.: Издательский дом МЭИ, 2011. – 428 с.
3. Буров, В.Д., Дудолин, А.А. Современные программные комплексы при разработке и проектировании ТЭС // Труды международной научно-методической конференции "Информатизация инженерного образования" – ИНФОРИНО-2012 (Москва 10-12 апреля 2012 г.). – М.: Издательский дом МЭИ, 2012. – С. 153-156.

УДК 621.175.1

А.Д. ВОДЕНИКТОВ, аспирант
А.И. МИНИБАЕВ, ст. преподаватель
Я.О. ШАЙХУТДИНОВ, студент

ФГБОУ ВО «Казанский Государственный Энергетический Университет»,
420066, г. Казань, ул. Красносельская, 51
E-mail: Vodhan@mail.ru

Влияние сезонного изменения температуры циркуляционной воды на концентрацию кислорода в основном конденсате

Аннотация. Представлены факторы, оказывающие влияние на работу конденсационной установки паровой турбины. На основании данных работы турбины К-210-130 за полугодовой период, проанализировано влияние температуры охлаждающей воды на входе в конденсатор на деаэрирующую способность конденсатора 200-КЦС-2.

Ключевые слова: деаэрация, конденсатор, коррозия, растворенный кислород, конденсат.

A.D. VODENIKTOV, postgraduate,
A. I. MINIBAEV, senior lector,
Y. O. SHAIKHUTDINOV, student

Kazan State Power Engineering University,
420066, Kazan, Krasnoselskaya, 51
E-mail: Vodhan@mail.ru

Influence of the seasonal cooling water temperature changes on the condensate oxygen concentration

Abstract. In this paper, the results of the steam turbine condenser tests showing the dependence of the dissolved oxygen concentration and the water cooling temperature are presented.

Key words: steam surface condenser, dissolved oxygen, deaeration, corrosion, removing of oxygen, water cooled condenser

Важным показателем качества работы конденсационной установки является концентрация растворенного кислорода в основном конденсате. Величина данного параметра регламентирована ПТЭ и не должна превышать 20 мг/дм³ [1]. Рост концентрации кислорода приводит к интенсификации коррозии тракта регенерации низкого давления и снижению надежности работы электростанции.

Как показал анализ работы различных тепловых электростанций, высокое содержание кислорода наблюдается на широком диапазоне нагрузок ПТУ, особенно при низких температурах охлаждающей воды. Во время работы оборудования при неблагоприятных условиях возможно многократное превышение концентрации растворенного кислорода (200 мг/ дм³ и более). Данные обстоятельства способствуют снижению надежности работы генерирующего оборудования и росту повреждаемости узлов регенерации низкого давления.

Традиционно, в качестве причин ухудшения водно-химического режима ПТУ называют следующие: присосы в вакуумную систему; добавочная вода, подаваемая в пространство конденсатора.

Значительные присосы воздуха также приводят к снижению деаэрирующей способности конденсатора и повышению насыщения конденсата кислородом. Ухудшение деаэрирующей способности конденсатора связано с ростом зоны охлаждения воздуха с повышенным парциальным давлением газов за пределы воздухоохладителя и интенсификацией аэрации конденсата. Это подтверждается данными испытаний ОРГЭС, проведенными на конденсаторе 100-КЦС-2 паровой турбины К-100-90 ЛМЗ [2], результаты которых представлены на рис. 1.

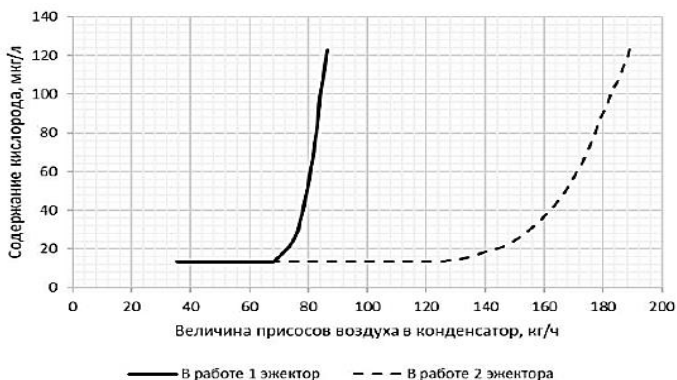


Рис. 1. Зависимость содержания кислорода в основном конденсате от величины присосов воздуха в вакуумную систему

Влияние паровой нагрузки на кислородосодержание для различных конденсаторов приведено на рис. 2, построенном по данным ВТИ и ОР-ГРЭС [2]. Для конденсатора К-150-9115 установлено отсутствие влияния паровой нагрузки (в интервале от 20 до 100% от номинальной) на кислородосодержание, что может быть объяснено высокой плотностью вакуумной системы и удовлетворительной работой эжекторов.

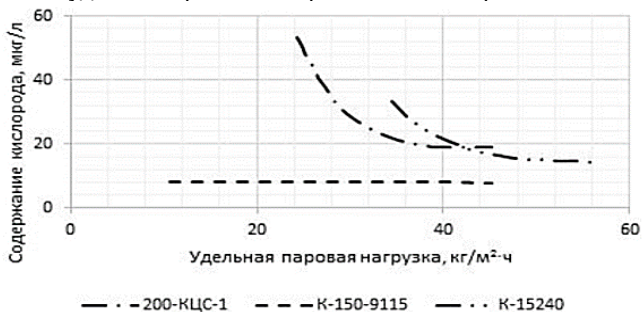


Рис.2. Зависимость содержания кислорода в основном конденсате от удельной паровой нагрузки конденсатора

Для исследования влияния температуры циркуляционной воды на входе в конденсатор на деаэрирующую способность конденсатора было проведено подробное обследование вакуумной системы и системы регенеративного подогрева турбоустановки К-210-130 ЛМЗ.

Исследование продолжалось 6 календарных месяцев, в ходе которого отслеживались следующие параметры: температура циркуляционной воды в напорном циркуляционном водоводе; кислородосодержание в основном конденсате непосредственно за конденсатным насосом; величина присосов в вакуумную систему.

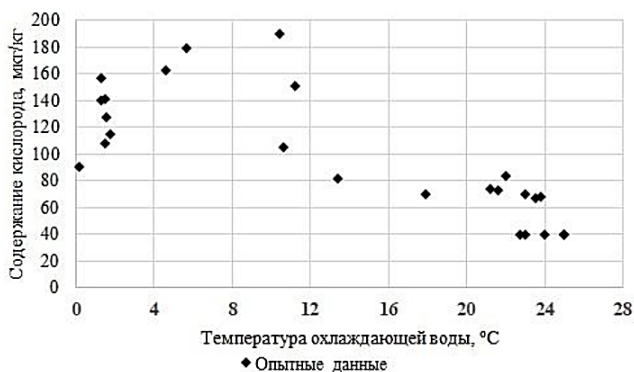


Рис. 3. Полученная зависимость содержания кислорода в основном конденсате от температуры охлаждающей воды

Зависимость содержания кислорода от температуры охлаждающей воды, полученная в результате исследования, представлена на рис. 3. Резкое возрастание концентрации растворенного кислорода наблюдается при снижении температуры охлаждающей воды до 11 °С.

Вывод: результаты показали отрицательную корреляцию величины температуры охлаждающей воды и концентрации растворенного кислорода. Рост температуры охлаждающей воды при незначительном снижении присосов в вакуумную систему позволил повысить деаэрирующую способность конденсатора и добиться снижения концентрации кислорода, в среднем, в 2 раза.

Литература

1. СО 153-34.20.501-2003 Правила технической эксплуатации электрических станций и сетей РФ. – М.: Министерство энергетики РФ, ЗАО «Энергосервис», 2003. – 368 С.
2. Кирш, А. К. Деаэрация конденсата в конденсаторах паровых турбин / А. К. Кирш. – М.: Бюро технической информации ОРГРЭС, 1960. – 28 С.

УДК 621.311.22

А.А. АНИ, ассистент, аспирант,
А.А. ДУДОЛИН, доц., к.т.н.,

Национальный исследовательский университет «МЭИ»
111250, г. Москва, ул. Красноказарменная, 14
E-mail: AniA@mpei.ru, DudolinAA@mpei.ru

Повышение эффективности гту путем применения солнечных технологий

Аннотация. В работе приведены результаты расчета гибридной солнечной ТЭС показывающие возможность повышения тепловой экономичности ГТУ и снижения затраты на производство энергии.

Ключевые слова: солнечная энергия, ГТУ, микрогазовые турбины, гибридные установки, ТЭС

A.A. ANI assistant, PhD student,
A.A. DUDOLIN, Docent, PhD/Candidate of Technical Sciences

National Research University «MPEI»
Krasnokazarmennaya, 14, st., 111250, Moscow
E-mail: AniA@mpei.ru, DudolinAA@mpei.ru

Increasing the efficiency of gt by using solar technologies

Abstract. This article presents the calculation results of a hybrid solar thermal power plant, showing the possibility of increasing the thermal efficiency of gas turbines and reducing the cost of energy production.

Key words: solar energy, GT, micro gas turbine, hybrid plants, TPP

Введение

Сегодня на рынке солнечной энергии доминируют две технологии: солнечные фотоэлектрические установки и солнечные тепловые электростанции. Первая технология обеспечивает самую низкую стоимость электроэнергии, однако выработка электроэнергии на ней достаточно ненадежна и переменчива, поскольку зависит от мгновенного солнечного потока энергии в течение года и суток. Вторая технология на базе солнечных тепловых электростанций - гибридные солнечные ТЭС позволяют легко обеспечить потребительский спрос на электрическую нагрузку без заметных провалов в часы недостаточной солнечной активности.

Комбинируя солнечную тепловую установку с газовой турбиной, можно решить следующие проблемы - повысить электрический КПД, снизить потребление воды, улучшить гибкость и регулирование нагрузки.

В данной работе было проанализировано гибридное решение с солнечной башней и регенеративной газовой микротурбиной мощностью 110 кВт. Эта установка может работать в комбинированном цикле с отпуском тепла и электроэнергии, так что позволяет снизить затраты на производство энергии. Расчетные исследования проводились с помощью программного продукта Thermoflex компании Thermoflow© при широком диапазоне нагрузок и условий окружающей среды.

Моделирование установки

Схема установки на основе газовой микротурбины TURBEC T100 с рекуперацией показана на рис. 1. Интеграция солнечных технологий получается за счет использования солнечной башни (6) и ГТУ. Воздушный тракт ГТУ расположен между рекуператором (5) и камерой сгорания (3), горячие газы после рекуперации поступают в дополнительный теплообменник (8) используемый для нагрева горячей воды. Воздух проходит через компрессор (2), а затем предварительно нагревается в рекуператоре и проходит через солнечную башню (6), после этого поступает в камеру сгорания (3), достигая таким образом необходимой температуры, и сокращая расход топлива. Газы, выходящие из камеры сгорания, расширяются в турбине (4) и направляются к горячей стороне рекуператора (5) и теплоутилизационной системе, перед подачей в дымовую трубу (9). Энергетический вклад солнечной башни зависит от времени суток и погодных условий, так что количество топлива в камере сгорания изменяется для поддержания максимальной температуры на заданном уровне: чем ниже вклад солнечного потока, тем выше расход топлива в камере сгорания.

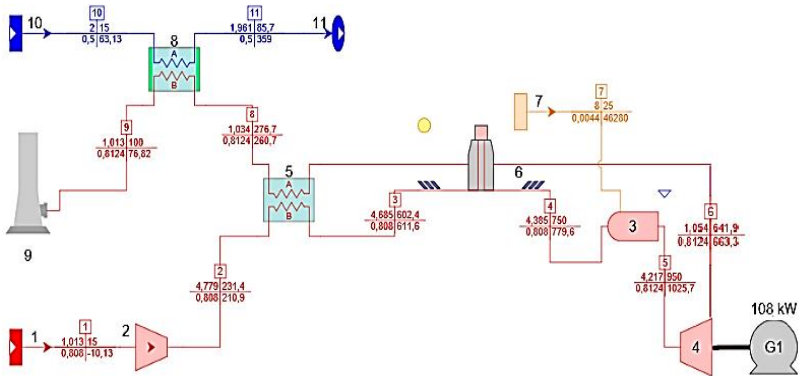


Рис 1. Схема гибридной солнечной ТЭС с газовой микро турбиной установкой.

Результаты расчета гибридной солнечной ТЭС с микро ГТУ представлены в табл. 1.

Таблица 1. Результаты расчета гибридного энергоблока

Параметр	Размерность	Величина
Давление окружающей среды	бар	1,013
Температура наружного воздуха	°С	15
Относительная влажность	%	60
Мощность электрическая brutto	кВт	108
КПД электрический brutto	%	31,8
Удельный расход тепла brutto	кДж/кВт×ч	11320
Мощность электрическая нетто	кВт	107
КПД электрический нетто	%	31,48
Удельный расход тепла нетто	кДж/кВт×ч	11435
Тепловая мощность нетто	кВт	339,8
Мощность компрессора	кВт	178,6
Мощность турбины	кВт	294,4
Прямая нормальная освещенность (DNI)	Вт/м2	35,38
Отражающая площадь (на поле) [м2]	кВт	245,9
Тепловая энергия, полученная от солнечного источника	кВт	6,128

Расчеты в годовом разрезе

Данный вид анализа касается оценки производительности установки по изменению дня года – и, конечно же, по прямой нормальной освещенности (DNI-Direct Normal Irradiance) [Вт/м2] и температуры окружающей среды [°С]; целью анализа является оценить поведения параметров установки.

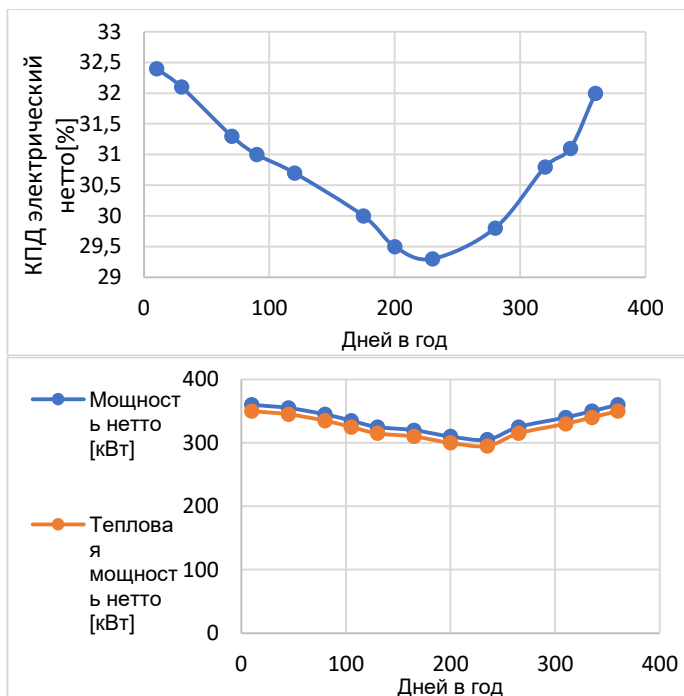


Рис.2. а) КПД электрическая нетто, б) Электрическая мощность нетто -Тепловая мощность нетто

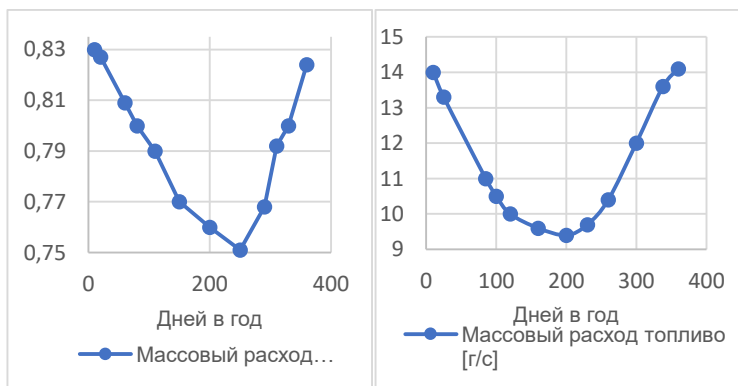


Рис.3. а) Массовый расход воздуха, б) Массовый расход топлива

Общий электрический КПД/ КПД электрическая нетто (рис. 2а) снижается в самые теплые дни года (в процентах), поскольку снижение выход-

ной мощности нетто больше, чем снижение тепловой мощности нетто (рис. 2б). Массовый расход уменьшается в самые теплые дни года (рис.3а) из-за снижения плотности воздуха. Затем, при сохранении той же температуры на входе в турбину, массовый расход топлива уменьшается (рис. 3б) при достижении более высокой температуры на выходе из солнечной системы благодаря более интенсивному солнечному потоку и более низкому массовому расходу воздуха (для обоих видов топлива). Поэтому последнее условие приводит к увеличению экономии топлива.

Выводы

С увеличением количества возобновляемых источников энергии, питающих электрическую сеть, таких как ветроэлектростанции и СЭС в чистом виде, трудно поддерживать стабильность электрической сети. Рассматриваемые солнечные гибридные тепловые установки могут решить эту проблему, эксплуатируя их в сочетании с обычным тепловым двигателем. Гибридные электростанции, являются относительно дорогостоящими и потребляют значительное количество воды, поскольку они традиционно используют паровые турбины для выработки электроэнергии. Однако, используя вместо этого ГТУ, можно повысить эффективность и, следовательно, снизить общую стоимость электроэнергии.

Проведенные расчеты показали, что для рассматриваемых типов гибридный ТЭС вклад солнечного потока приводит к значительному повышению температуры на входе в камеру сгорания до 950°C, что приводит к значительному снижению соотношения расходов топлива и воздуха, необходимого для достижения целевой температуры горения. Проведенный анализ в годовом разрезе показал, что на протяжении всего годового периода можно обеспечить работоспособность электростанции и получить значительные выгоды с точки зрения экономии топлива и повышения тепловой экономичности.

Литература

1. James D. Spelling, Hybrid solar gas-turbine power plants: A thermoeconomic analysis., KTH Royal Institute of Technology School of Industrial Engineering and Management, Department of Energy Technology, Sweden, 2013. Pp. 56-57
2. Возобновляемые источники энергии: роль и место в современной и перспективной энергетике, О.С. Попель, Рос. хим. ж. (Ж. Рос. хим. об-ва им. Д.И. Менделеева), 2008, т. LII, № 6
3. Статистика международного энергетического агентства. <https://www.iea.org/>
4. SOLGATE. Solar hybrid gas turbine electric power system. Tech. rep. EUR 21615, European Commission; 2005.
5. Sinai J, Sugarmen C, Fisher U. Adaptation and modification of gas turbines for solar energy applications. In: Proceedings of GT2005 ASME Turbo Expo 2005; 2005.
6. Cameretti M.C., Tuccillo R., Piazzesi R. "Study of an exhaust gas recirculation equipped micro gas turbine supplied with bio-fuels". Applied Thermal Engineering, vol. 59 (2013), p. 162-173, ISSN: 1359-4311, doi: 10.1016/j.applthermaleng.2013.04.029

УДК 621.184.532

К.Д. ВЬЮГОВА, студент,
А.Д. ВОДЕНИКТОВ, аспирант

Казанский Государственный Энергетический Университет
420066, г. Казань, Красносельская 51
E-mail: vjugova.k@yandex.ru,

Влияние перетоков воздуха на условия работы привода РВП

Аннотация. В работе были проведены исследования, касающиеся состояния привода в регенеративном вращающемся воздухоподогревателе.

Ключевые слова: котел, воздухоподогреватель, присосы, надежность.

K.D.VYUGOVA, student
A.D.VODENIKTOV, PhD

Kazan State Power Engineering University
420066 Kazan, Krasnoselskaya 51
E-mail: vjugova.k@yandex.ru

The influence of the air leakages on the APH main reductor gear working regimes

Abstract. In this work the results of the rotated air preheater main reduction gear study are presented. The correlation between the circumferential seals gaps and reduction temperature was found.

Key words: steam boiler, air preheater, air leakage, reliability

Воздухоподогреватель является важной частью энергетического котла, поэтому задача обеспечить надежную и экономичную работу остается актуальной.

Благодаря воздухоподогревателю использование тепла, выделяемого сжигаемым топливом, повышается на 10–15%.

В отечественной энергетике наибольшее распространение получили трубчатые воздухоподогреватели (ТВП) и регенеративные вращающиеся воздухоподогреватели (РВП) [1].

Конструкция РВП является достаточно унифицированной и представляет собой вращающийся на вертикальном валу ротор, заключенный внутри неподвижного корпуса. (рис.1).

Объектом исследования стали регенеративные вращающиеся воздухоподогреватели РВП-54 Таганрогского котельного завода [4].

Как было отмечено ранее, вращение РВП осуществляется с помощью электропривода, состоящего из электродвигателя и двухступенчатого вертикального редуктора. В ходе исследования было установлено, что

электропривод работал в агрессивных условиях, вследствие нагрева корпуса воздухом, который перетекал через уплотнения.

Так, при высокой температуре металла корпуса, наблюдается ускоренный износ уплотняющих резиновых манжет, в результате чего появляется утечка масла, и, как следствие, вынужденная остановка работы РВП.

Авторами работы было выдвинуто предположение, что нагревание происходит ввиду неудовлетворительной работы именно периферийных уплотнений.

С целью проверки данной гипотезы были врезаны измерительные линии в кожух РВП, на воздушной стороне в горячей области напротив периферийных уплотнений для измерения величины статического давления. Замеры производились до и после регулирования графитовых колодок. Результаты измерений приведены на рис. 2.

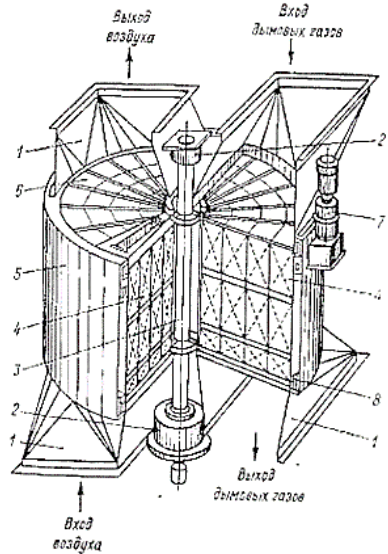


Рис.1 Вращающийся регенеративный воздухоподогреватель [2]:

- 1 – корпус; 2 – барабан; 3 – корпус;
- 4 – набивка; 5 – вал; 6 – подшипник;
- 7 – уплотнение; 8 - электродвигатель

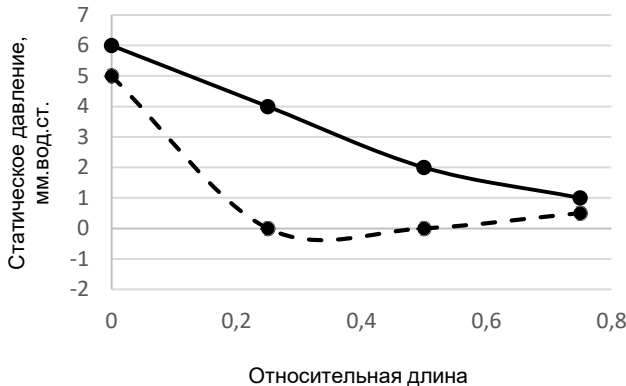


Рис.2. Распределение статического давления по периметру уплотнений воздушной стороны: Черная линия – результаты измерений до регулировки уплотнений,серая линия - после

Вывод: после регулировки уплотнений, вслед за снижением давления выбиваемого горячего воздуха, температура стала соответствовать норме. Таким образом, была установлена причинно-следственная связь между зазорами в перефирийных уплотнениях и нагревом привода РВП.

Литература

1. Т. С. Добряков, В. К. Мигай, В. С. Назаренко и др. Воздухоподогреватели котельных установок – Л: Энергия, 1977. — 184 с.
2. Боткачик И. А. Регенеративные воздухоподогреватели/ И. А. Боткачик – М.: Машиностроение, 1978. — 175 с.
3. Skiepko. T. Some essential principles for adjustment of seal clearances in rotary regenerators / T. Skiepko // Heat Transfer Engineering . – 1993. – № 14. – P.27 – 43.
4. Водеников А. Д., Аверьянова А. А. Исследование условий работы электропривода регенеративного воздухоподогревателя //Радиоэлектроника, электротехника и энергетика. – 2020. – с. 870-870.

УДК 621.311.24:621.313.12

И.А. БУРАКОВ, к.т.н.,
В.А. ЙЕ, аспирант,
Р.А. НЕДИК студент

Национальный Исследовательский Университет «МЭИ»,
111250, г. Москва, Красноказарменная улица 14
E-mail: BurakovIA@mpei.ru

Оценка возможности использования смеси синтетического и рудничного газов в качестве топлива на ТЭС с ПГУ

Аннотация. В представленной статье рассмотрена возможность использования продуктов угольных месторождений – твёрдого топлива и рудничного (шахтного) газа для получения газовой смеси и дальнейшей её эксплуатации на ТЭС с ПГУ.

Ключевые слова. ТЭС, ПГУ, уголь, шахтный газ, рудничный газ, синтетический газ, смесеобразование, ГТУ, шахтный метан, угольные месторождения, газификация.

I. A. BURAKOV, Ph. D.,
YE V. A., postgraduate,
R. A. NEDIK student

National Research University «MPEI»,
111250, Moscow, Krasnokazarmennaya Street 14
E-mail: BurakovIA@mpei.ru

Assessment of the possibility of using a mixture of synthetic and mine gases as fuel at a thermal power plant with CCGT

Abstract. The article considers the possibility of using the products of coal deposits-solid fuel and mine (mine) gas to produce a gas mixture and its further operation at thermal power plants with CCGT.

Key words. Thermal power plants, CCGT, coal, mine gas, synthetic gas, mixing, gas turbine, mine methane, coal deposits, gasification.

При разработке угольных месторождений шахтным способом, как на территории Российской Федерации (РФ), так и в мире в целом, угледобывающие компании сталкиваются с проблемой наличия, утилизации либо дальнейшего использования рудничного (шахтного) газа (шахтного метана). Присутствие данного вида горючего газового вещества на месторождении влечёт за собой проблемы, связанные как с безопасностью эксплуатации добывающего объекта, так и экологического характера, в том случае, когда производится утилизация газа. Одним из решений проблемы наличия и дальнейшего использования рудничного газа является применение его в качестве энергетического топлива на энергетических объектах. Однако, данное решение влечёт за собой трудности следующего характера:

- максимальные объёмы рудничного газа на ряде месторождений достигают 25 – 30 м³ на 1 добытую тонну угля и меньше [1]. Данные объёмы добычи малы для использования на энергетических объектах.

- состав рудничного газа нестабилен. В зависимости от времени и периода добычи содержание основного компонента – CH₄ меняет от 60 до 98% [2].

По этой причине перед его применением в качестве энергетического топлива на энергетическом объекте состав рудничного газа должен быть стабилизирован. Для достижения озвученной цели в представленной работе предлагается использовать промежуточный накопитель (ёмкость для хранения газового топлива). Использование промежуточного накопителя предполагает работу парой: одна ёмкость накапливается, из другой подаётся горючее вещество на смесеобразование и в дальнейшем на сжигание.

Для решения проблемы, связанной с объёмами добычи рудничного газа предлагается для объектов большой мощность применять его, как дополнительное топливо в смеси с синтетическим газом, получаемым при газификации угля, добываемого на рассматриваемых угольных месторождениях.

Авторами разработана схема подготовки, основных компонентов газовой смеси – синтетического газа (включая подготовку исходного твёрдого топлива: системы дробления, грохочения, измельчения; выбор типа газификации с помощью оценки параметров получаемых синтетических топлив в расчётном пакете Termoflow Inc.) и рудничного газа (очистка, стабилизация состава); и схема смесеобразования и подачи получаемой смеси на газовую турбину.

Для смеси составом: 98% синтетического газа и 2% рудничного газа в программном пакете Termoflow Inc. и по существующим расчётным методам оценены возможные основные технико-экономические показатели рассматриваемых ТЭС с ПГУ.

Оценена возможность применения получаемой газовой смеси в турбинах следующих типов: SGT-600, SGT-700, SGT-800, AE94.3A F-class, GE 6541 B, GE 6551B, GE 6561 B, GE 6581 B, GE 7111 EA, GE 7121 EA, GE

9151 Е, GE 9161 Е, GE 9171 Е и других. Оценка проведена по предельно допустимому содержанию H_2 в подаваемом на сжигание топливе [3].

Сделан вывод о возможности применения смеси синтетического газа и рудничного газа на ТЭС с ПГУ по технико-экономическим показателям и по экономической оценке, сделанной с применением программных пакетов Project Expert и «АльИнвест».

Литература

1. С.В. Сластунов, К.С. Коликов, Г.Г. Каркашадзе, Г.П. Ермак «Извлечение и использование шахтного метана – основа рациональной разработки угольных месторождений», Рукописи, депонированные в издательстве «Горная книга», 2014 г., стр. 235 – 239.
2. В.Ю. Жиряков, М.Ю. Тарасов, С.С. Иванов, А.А. Зобнин «Подготовка шахтного газа для питания газопоршневых электростанций», Территория Нефтегаз, №8, август 2013 г., стр. 82 – 85.
3. K. Amin, T. Fors «Hydrogen power with Siemens gas turbines», Reliable carbon-free power with flexibility, Siemens Gas and Power GmbH & Co. KG, 2020.

УДК 621.187.124

П.В. РОТОВ профессор, д.т.н.
Р.А. ГАФУРОВ, аспирант

Ульяновский государственный технический университет,
432027, г.Ульяновск, ул.Северный Венец, 32
E-mail:gafurus@mail.ru

Повышение энергетической эффективности работы открытой системы теплоснабжения путем внедрения теплового насоса

Аннотация. Надежность и экономичность работы систем централизованного теплоснабжения в значительной мере определяется эффективностью подготовки сетевой воды теплосети. В открытых системах теплоснабжения подпиточной водой, в том числе, компенсируется водоразбор в системах горячего водоснабжения. Разработан ряд технологии, повышающих эффективность работы открытой системы теплоснабжения за счет снижения расхода воды в подающем трубопроводе тепловой сети, увеличения продолжительности работы теплового насоса, увеличения удельной выработки электрической энергии на тепловом потреблении на ТЭЦ за счет дополнительного охлаждения сетевой воды в обратном трубопроводе теплосети.

Ключевые слова. Централизованное теплоснабжение, теплофикационные системы, тепловые насосы, горячее водоснабжение.

P.V. ROTOV Professor, Doctor of Technical Sciences
R.A. GAFUROV, post-graduate student

Ulyanovsk State Technical University, 32 Severny Venets str.,
Ulyanovsk, 432027
E-mail: gafurus@mail.ru

Increasing the energy efficiency of the open heat supply system by introducing a heat pump

Annotation. The reliability and efficiency of the operation of district heating systems is largely determined by the efficiency of preparation of heating network water. In open heat supply systems, make-up water, among other things, compensates for the water intake in hot water supply systems. A number of technologies have been developed that increase the efficiency of the open heat supply system by reducing the water consumption in the supply pipeline of the heating network, increasing the operating time of the heat pump, increasing the specific generation of electricity for heat consumption at the CHP due to additional cooling of the network water in the return pipe of the heating network.

Key words: District heating, heating systems, heat pumps, hot water supply.

Системы централизованного теплоснабжения являются комплексом взаимосвязанных устройств и оборудования для покрытия большей части тепловой нагрузки городов и населенных пунктов. Большинство отечественных систем теплоснабжения работают по графику качественного регулирования тепловой нагрузки. Теплоноситель готовят на ТЭЦ, регулируют в зависимости от температуры наружного воздуха и по системе трубопроводов подают потребителям для нужд систем отопления и горячего водоснабжения.

В настоящее время, потребитель тепловой энергии «берет» теплоты столько, сколько ему необходимо и, соответственно, оплачивает за фактически потребленное её количество. При этом расход теплоносителя в системах теплоснабжения может изменяться в широком диапазоне. Непостоянство расхода сетевой воды при качественном методе регулирования не может не сказаться негативно на надежности тепломеханического оборудования теплоисточника и системы теплоснабжения в целом.

В НИЛ «Теплоэнергетические системы и установки» УлГТУ разработан и научно-технически обоснован ряд технических решений, позволяющих повысить эффективность работы систем теплоснабжения в современных условиях. Одно из разработанных технических решений приведено на рис. 1.

Особенностью разработанных технологий является то, что нагрев идущей на горячее водоснабжение сетевой воды до требуемой температуры осуществляют в тепловом насосе. Низкопотенциальным источником теплоты для работы теплового насоса является обратная сетевая вода.

Основные эффекты достигаются за счет снижения затрат на транспорт теплоты, уменьшения теплотерь в системе теплоснабжения, снижения расхода топлива и увеличения выработки электроэнергии на тепловом потреблении [1, 2].

В то же время, некоторые режимные ограничения снижают потенциал энергосбережения разработанных технологии. Одним из таких ограничений является использование температуры обратной сетевой воды в диапазоне переходного периода температурного графика центрального качественного регулирования без нижнего излома [1].

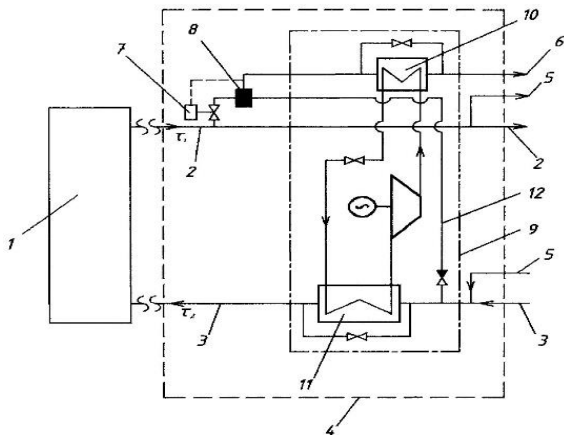


Рис. 1. Открытая система теплоснабжения: 1 – теплоисточник; 2, 3 – подающий и обратный трубопроводы теплосети; 4 – тепловой пункт; 5 – трубопроводы системы отопления; 6 – система ГВС; 7 – регулятор температуры; 8 – смеситель; 9 – тепловой насос; 10 – конденсатор; 11 –испаритель; 12 – трубопровод смешения

В целях повышения эффективности разработанных технологий, снижения расхода сетевой воды в подающем трубопроводе и увеличения продолжительности работы теплового насоса в течение года предложен способ работы открытой системы теплоснабжения.

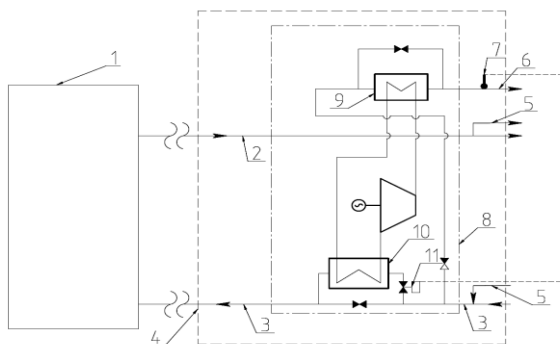


Рис. 2. Новый способ работы открытой системы теплоснабжения: обозначения 1–6 те же, что на рис. 1; 7 – датчик температуры; 8 – тепловой насос; 9 – конденсатор; 10 – испаритель; 11 –регулятор температуры

Отличительной особенностью нового решения является то, что разбор воды на горячее водоснабжение осуществляется только из обратного

трубопровода, что позволяет увеличить время использования теплонасосной установки и, тем самым, сократить срок её окупаемости.

Совокупность признаков нового способа работы открытой системы теплоснабжения позволяет повысить экономичность работы открытой системы теплоснабжения за счет снижения расхода воды в подающем трубопроводе тепловой сети, увеличения продолжительности работы теплового насоса за счет отбора воды на горячее водоснабжения из обратного трубопровода, увеличения удельной выработки электрической энергии на тепловом потреблении на ТЭЦ за счет дополнительного охлаждения сетевой воды в обратном трубопроводе теплосети.

Литература

1. Ротов П.В., Шарапов В.И. Регулирование нагрузки городских теплофикационных систем. – Ульяновск: УлГТУ, 2013. – 309 с.
2. Патент 2474765 (RU). МПК⁷ F24D 3/00. Способ работы открытой системы теплоснабжения / П.В. Ротов, М.Е. Орлов, В.И. Шарапов, П.Е. Чаукин, В.Е. Мордовин // Бюллетень изобретений. – 2013. – №4.

УДК. 621.187.12

О.В. ПАЗУШКИНА, к.т.н., доцент
М.В. ЗОЛИН, аспирант

Ульяновский государственный технический университет
432027, г. Ульяновск, ул. Северный Венец, д.32
E-mail: o.pazushkina@yandex.ru, zolinm6@gmail.com

Комбинированное применение эжекторов в вакуумных деаэрационных установках

Аннотация. В данной статье рассмотрена схема работы ТЭЦ с комбинированным применением пароструйных и водоструйных эжекторов, выполнена оценка осуществляемой на Ульяновской ТЭЦ-2 модернизации, связанной с дополнительной установкой водоструйного эжектора.

Ключевые слова: тепловая электростанция, термическая деаэрация воды, вакуумный деаэратор, газоотводящие аппараты, водоструйный и пароструйный эжекторы.

O.V. PAZUSHKINA, Ph.D., Associate Professor
M.V. ZOLIN, graduate student

Ulyanovsk State Technical University
432027, Ulyanovsk, Severny Venets, 32
E-mail: o.pazushkina@yandex.ru, zolinm6@gmail.com

Combined application of ejectors in vacuum deaerating plants

Abstract. The article discusses the scheme of operation of a combined heat and power plant (CHP) with the combined use of steam-jet and water-jet ejectors is considered,

and an assessment is made of the modernization carried out at Ulyanovsk CHP-2, associated with an additional installation of a water-jet ejector.

Key words: thermal power station, thermal deaeration of water, vacuum deaerator, gas exhaust devices, water-jet and steam-jet ejectors.

В качестве устройств для удаления из воды коррозионно-агрессивных газов на тепловых электрических станциях применяются термические деаэраторы, работающие при повышенном, атмосферном и пониженном давлении – вакууме. Для создания условий вакуума и отвода выделившихся из воды газов в вакуумных деаэраторах применяются газоотводящие аппараты. При эксплуатации вакуумных деаэрационных установок весьма актуальна задача повышения надежности газоотводящих аппаратов, поскольку их отказы приводят к большому числу нарушений режимов вакуумной деаэрации [1, 2].

В качестве газоотсасывающих устройств на теплоэнергетических установках применяются, как правило, струйные газоотводящие аппараты – эжекторы, где осуществляется процесс эжекции, заключающийся в передаче кинетической энергии одного потока другому потоку путем непосредственного контакта (смешения). По рабочему телу эжектора подразделяются на пароструйные и водоструйные.

В данной работе выполнен анализ эффективности комбинированного применения пароструйного и водоструйного эжекторов на Ульяновской ТЭЦ-2. В настоящее время ТЭЦ-2 в г. Ульяновск работает в режиме генерации электроэнергии в течение всего календарного года. Но если рассматривать затраты на выработку электроэнергии в зимние и летние периоды, то результаты будут отличаться. Например, стоимость 1 МВт электроэнергии в зимний отопительный период составляет порядка 1000-1100 руб/МВт·ч, что практически равняется затратам на выработку электроэнергии. В летний же неотапливаемый период затраты на выработку 1 МВт электроэнергии доходят до 1400 руб/МВт·ч. По данной причине планируется в летний период года перевести УлТЭЦ-2 в режим работы без выработки электроэнергии, так как за счет остановки турбоагрегатов и соответствующего электрооборудования будет достигаться существенная экономия затрат на электроэнергию. Таким образом, в связи с остановкой паровых турбин и отсутствием пара в летний период на УлТЭЦ-2 также планируется использовать комбинированное применение эжекторов. Идея такова, что в зимний период года, когда УлТЭЦ-2 будет работать в режиме генерации электроэнергии, в качестве газоотводящих устройств для конденсаторов турбин и вакуумных деаэраторов будут использоваться пароструйные эжекторы, а в летний период года, когда работа УлТЭЦ-2 будет осуществляться в режиме водогрейной котельной, в качестве газоотводящих устройств будут использоваться водоструйные эжекторы. В качестве пароструйного эжектора на УлТЭЦ-2 применяется трехступенчатый эжектор ЭП-3-25/75, а в качестве водоструйного применяется эжектор ЭВ-340.

Далее на рис. 1 приведем технологическую схему работы УлТЭЦ-2, работающей следующим образом. Бак-газоотделитель наполняется техни-

ческой водой, уровень которой поддерживается в течение всего цикла работы. Из бака-газоотделителя техническая вода, являющаяся рабочим телом для водоструйного эжектора, с помощью насосов подается в эжектор ЭВ-340. Тем самым, эжектор ЭВ-340 через линию отсоса откачивает из вакуумных деаэраторов ДВ-800 паровоздушную смесь, содержащую коррозионно-активные газы, кислород и диоксид углерода. Техническая вода, пройдя через эжектор ЭВ-340, вновь поступает в бак-газоотделитель. Таким образом, поддерживается режим постоянной циркуляции технической воды, утечки которой восполняются с помощью трубопровода технической воды.

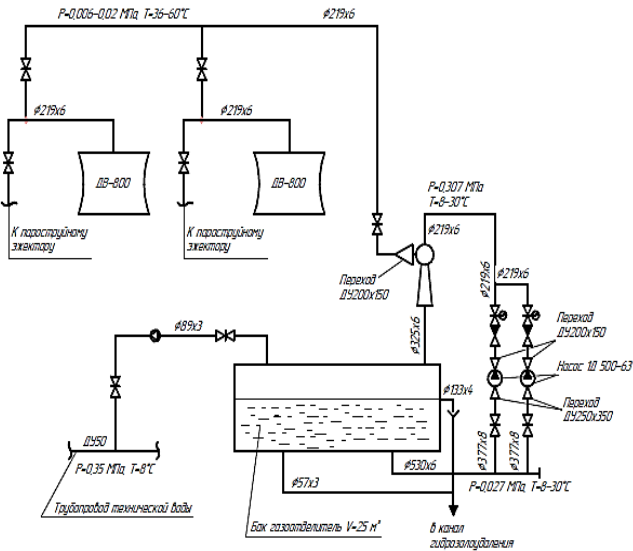


Рис. 1. Технологическая схема работы Ульяновской ТЭЦ-2

Оценим выработку электроэнергии при использовании пароструйного и водоструйного эжектора по методике [3].

За основу для расчетов принята работа паротурбинной установки Т-185/220-130-2 в теплофикационном режиме с вакуумным деаэратором ДВ-800.

Расчёты показали, что экономическим эффектом для УлТЭЦ-2 является снижение значительных убытков при выработке электроэнергии в летний период за счет перевода станции в режим без генерации. Сама дополнительная модернизация схемы работы эжекторов носит исключительно технологический характер и экономического эффекта не несет, так как затраты на водоподготовку при применении того или иного типа эжектора примерно одинаковы.

Литература

1. Шарапов В.И. Методика выбора газоотводящих аппаратов вакуумных деаэрационных установок/ В.И. Шарапов, О.В. Малинина (Пазушкина) // Промышленная энергетика. – 2002. – № 9. – С. 37-40.
2. Малинина (Пазушкина) О.В. Технологии транспорта и утилизации выпара термических деаэраторов/ О.В. Пазушкина// Проблемы энергетики. Известия вузов. – 2004. – № 3-4. – С. 100-111.
3. Шарапов В.И. Методика оценки энергетической эффективности структурных изменений в тепловых схемах ТЭС // Труды Академэнерго, 2015. №2. С. 27–37.

УДК 697.34

М.М. ЗАМАЛЕЕВ, к.т.н.,
С.Л. НОСКОВ, аспирант

Ульяновский государственный технический университет,
432027, Ульяновск, Северный Венец, 32
E-mail: mansur_zamaleev@mail.ru , 752479@mail.ru

Энергетическая эффективность установки автоматизированных тепловых пунктов

Аннотация. В статье авторами изучены преимущества установки индивидуальных тепловых пунктов в жилых домах и произведена оценка энергетической эффективности решений.

Ключевые слова: автоматизированный индивидуальный тепловой пункт

M.M. ZAMALEEV, PhD,
S.L.NOSKOV, postgraduate

Ulyanovsk State Technical University,
Russia 432027 Ulyanovsk, Severny Venets, 32
E-mail: mansur_zamaleev@mail.ru , 752479@mail.ru

Energy efficiency of automated heat units

Abstract. In the article, the authors studied the advantages of installing individual heating points in residential buildings and assessed the energy efficiency of solutions.

Key words: automated individual heating station

Для российской экономики повышение энергоэффективности и внедрение технологий энергоресурсосбережения является стратегической задачей [1]. Жилищный сектор в России занимает второе место после обрабатывающей промышленности по величине конечного потребления энергии. Большая часть многоквартирных зданий характеризуется низкоэффективным энергопотреблением: энергии в них сегодня потребляется в среднем в полтора раза больше, чем в странах с похожим климатом. Занимая второе место по величине конечного потребления энергии в России, жилищ-

ный сектор в то же время обладает самым значительным потенциалом энергосбережения.

Одним из перспективных направлений работы в целях оптимизации потребления тепловой энергии жилыми домами является установка автоматизированных индивидуальных тепловых пунктов (АИТП).

Индивидуальные тепловые пункты позволяют потребителям в каждом отдельном доме при сохранении централизованного производства тепловой энергии: получать столько тепла, сколько они хотят и готовы оплатить; регулировать потребление тепловой энергии на отопление исходя из потребности и в зависимости от температуры наружного воздуха (что дает экономию тепла до 20%); регулировать температуру в помещениях в разное время суток (благодаря режиму отопления помещений, согласно которому в ночное время устанавливается температура на два градуса ниже, чем в дневное, можно дополнительно на 10-15% сократить потребление тепла).

Переход на современные (количественные) методы регулирования отпуска тепла предусмотрен в рамках прогноза научно-технологического развития отраслей топливно-энергетического комплекса России до 2035 г. [2].

Система автоматизированного индивидуального теплового пункта (АИТП) состоит из контроллера, тепловычислителя, регулирующего клапана, циркуляционного насоса и балансировочного клапана. Контроллер по заданной программе осуществляет контроль и регулирование параметров теплоносителя в зависимости от температуры наружного воздуха и температуры возвращаемого теплоносителя путем управления регулирующим клапаном. Программа предусматривает автоматический запуск системы или ее отключение в зависимости от температуры наружного воздуха. При отсутствии давления в сети срабатывает защита и работа насосов прекращается. Еженедельно происходит переключение работы насоса с основного на резервный.

Рассмотрим работу АИТП, установленного в многоквартирном жилом доме (МКД) по ул. Промышленной 32 в г. Ульяновске.

На рис. 1 представлена диаграмма, иллюстрирующая изменение расхода теплоносителя после установки АИТП. Из диаграммы видно, что после установки АИТП расход теплоносителя снизился более чем в 1,5 раза, с 136 т/сутки до 90 т/сутки.

На основании показаний прибора учета тепловой энергии до и после установки АИТП построена диаграмма зависимости суточного потребления тепла на отопление в зависимости от температуры наружного воздуха, представленная на рис.2.

Из представленных графиков на рис. 2 видно, что при средней температуре воздуха за отопительный период - 5,4 °С потребление тепла при применении автоматизированного теплового пункта снизилось в 1,5 раза.

Таким образом, благодаря установке АИТП, МКД в течение отопительного периода 2017-2018г. сэкономил 262 Гкал, что составляет 480 тыс. руб. на оплате за потребленное тепло на отопление. В расчете на 1 кв.м.

экономию составляет 0,0507 Гкал/кв.м. в год что составляет 92,8 руб./кв.м в год.

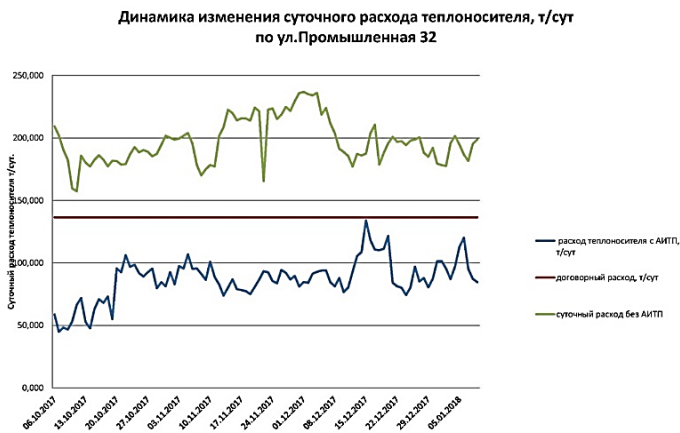


Рис. 1. Динамика изменения суточного расхода теплоносителя в жилом доме

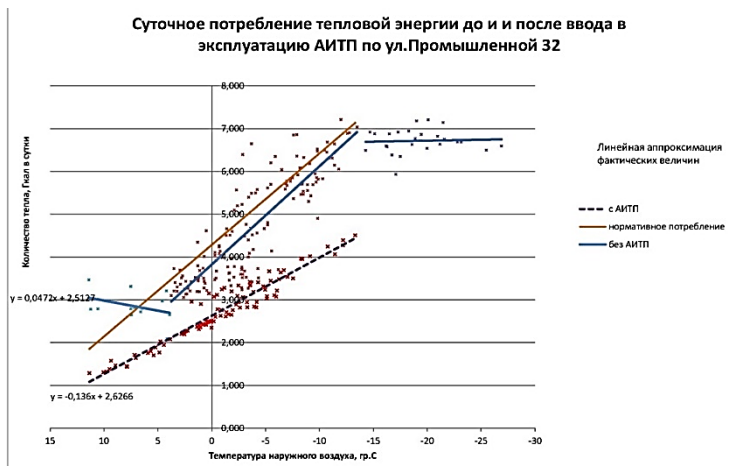


Рис. 2. Суточное потребление тепловой энергии до и после ввода в эксплуатацию АИТП

В настоящее время в нашей стране имеется значительный потенциал по повышению энергоэффективности жилых домов, связанный с автоматизацией ИТП.

Приведенный пример экономии тепловой энергии за счет установки АИТП убедительно показывает эффективность внедрения погодного регулирования в многоквартирных жилых домах.

Литература

1. Федеральный закон от 23 ноября 2009 г. №261-ФЗ «Об энергосбережении и повышении энергетической эффективности и о внесении изменений в отдельные законодательные акты Российской Федерации».
2. Прогноз научно-технологического развития отраслей топливно-энергетического комплекса России на период 2035 года, Москва, 2016г. Минэнерго. - 106 с.
3. Соколов Е.Я. Теплофикация и тепловые сети: Учебник для вузов. — 7-е изд., стереот. — М: Издательство МЭИ, 2001. — 472 с.

УДК 621.311.22

А.Е. БАРОЧКИН к.т.н., доцент,
И.А. КОКУЛИН, студент

Ивановский государственный энергетический университет имени В.И. Ленина
153003 г. Иваново, ул. Рабфаковская, 34
E-mail: ilya.kokulin@gmail.com

Влияние модернизации пароперегревателя котла Е-50-3,9-440ГМ на показатели его работы в переходных режимах

Аннотация. Рассмотрены причины возникновения и развития повреждений труб второй ступени пароперегревателя парового котла Е-50-3,9-440ГМ, которые привели к аварийному останову котла. На основании анализа оперативной документации и паспорта котла сделан вывод о негативном влиянии модернизации пароперегревателя на надежность работы котла в пусковых режимах.

Ключевые слова: котел, модернизация, пароперегреватель, пусковой режим, повреждение, аварийный останов.

A.E. BAROCHKIN Candidate of Engineering, associate professor,
I.A. KOKULIN student

Ivanovo State Power Engineering University,
153003 Ivanovo, Rabfakovskaya St., 34
E-mail: ilya.kokulin@gmail.com

Impact of boiler superheater modernization E-50-3,9-440GM when operating in transient modes

Abstract. The authors consider the causes of the occurrence and progression of damage to the pipes of the second stage of the superheater of the steam boiler E-50-3,9-440GM, which led to an emergency stop of the boiler. Based on the analysis of the operational documentation and the boiler passport, it is concluded that the modernization of the superheater caused a negative impact on the reliability of the boiler in the starting modes.

Key words: boiler, modernization, superheater, starting mode, damage, emergency stop.

По данным Ростехнадзора [1], причины аварий на опасных производственных объектах в более чем 70% случаев определяется так называемым «человеческим фактором».

При модернизации котла Е-50-3,9-440ГМ ст. № 6, установленного в КТУ АК ТЭЦ АО «Апатит», была произведена замена труб второй ступени пароперегревателя. После пуска в работу котёл был остановлен действием автоматической защиты. При этом установлено:

- котёл был остановлен действием автоматической защиты из-за недопустимого отклонения разрежения в топке;

- недопустимое отклонение разрежения в топке было вызвано выходом из строя (разрушением) трубок второй ступени конвективного пароперегревателя и выходом пара в горизонтальный газоход котла.

При обследовании проанализированы:

- соответствие конструкции второй ступени пароперегревателя, установленной при ремонте котла, его паспорту;

- действия оперативного персонала;

- характер повреждений (визуально по фотографиям).

На основании представленных руководством КТУ АК фотографий элементов второй ступени пароперегревателя, паспорта котла, чертежей пароперегревателя, трендов режимных параметров котла, оперативной документации, а также на основании осмотра поврежденных трубок и замеров по месту, установлены причины повреждения трубок пароперегревателя:

1. Установка второй ступени пароперегревателя с теплообменными трубками диаметром $\varnothing 34 \times 3$ мм вместо трубок диаметром $\varnothing 28 \times 3$ мм, указанных в проекте пароперегревателя, что привело к увеличению площади живого сечения трубок по паровой стороне в 1,6 раза. При этом линейная скорость пара в 60-ти трубах пароперегревателя с внутренним диаметром 28 мм при расходе пара 30 т/ч (8,3 кг/с) составила 13,5 м/с, что примерно в 1,5 раза меньше минимально допустимой скорости в трубах пароперегревателя – 20 м/с. При расчете линейной скорости пара в 60-ти трубах пароперегревателя с внутренним диаметром 22 мм величина скорости составляет 22 м/с.

Таким образом, увеличение площади живого сечения для прохода пара в пароперегревателе привело к уменьшению скорости течения пара в трубах второй ступени пароперегревателя, ухудшению условий охлаждения этих трубок и к длительному недопустимому их нагреву и повреждению.

2. Недопустимо большая скорость подъема температуры перегретого пара после котла. Скорость подъема температуры пара от котла при пуске составила 34,3 °С/мин при предельной допустимой скорости прогрева металла для труб из данной стали, равной 15 °С/мин.

На диаграмме, показанной на рис. 1 виден резкий подъем температуры пара и, следовательно, температуры металла труб пароперегревателя.

На диаграмме, показанной на рис. 2, виден резкий подъем температуры воды на выходе из конденсатора.

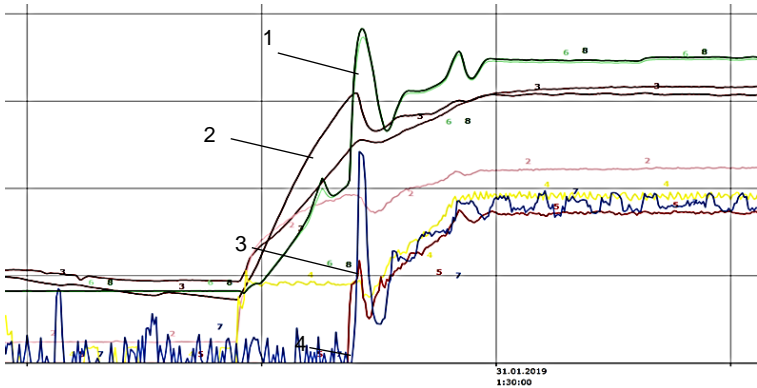


Рис. 1. Диаграмма параметров при пуске котла:

1 – температура острого пара; 2 – температура дымовых газов в поворотной камере; 3 – расход питательной воды на котел; 4 – расход пара от котла

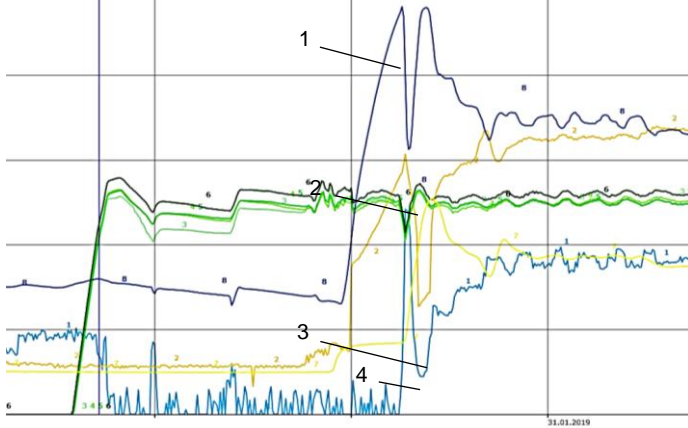


Рис. 2. Диаграмма параметров при пуске котла:

1 – температура воды на выходе из конденсатора; 2 – уровень воды в конденсаторе; 3 – температура конденсата на впрыск; 4 – расход питательной воды на котел

Эти диаграммы показывают, что в режиме растопки была недопустимо большая скорость подъёма температуры перегретого пара в пароперегревателе и соответственно недопустимо большая скорость подъёма температуры металла трубок, что привело к недопустимому нагреву и повреждению металла стенок трубок пароперегревателя в режиме растопки котла.

3. Разрыв одной или нескольких трубок пароперегревателя, который привёл к уменьшению расхода пара в смежных трубках, что в свою очередь привело к ухудшению условий их охлаждения, недопустимому нагреву и повреждению металла стенок других трубок.

4. Недопустимо длительное время нахождения котла в работе после обнаружения шума в районе пароперегревателя. После обнаружения шума в районе пароперегревателя необходим, в соответствии с заводской инструкцией по эксплуатации котла, его останов.

Литература

1. Пуликовский К.Б. Приоритет качеству подготовки, профессиональному обучению и аттестации работников организаций, поднадзорных Ростехнадзору // Безопасность труда в промышленности. – №7, 2006 г.

УДК 621.311.22

А.Е. БАРОЧКИН к.т.н., доцент,
И.А. КОКУЛИН, студент

Ивановский государственный энергетический университет имени В.И. Ленина
153003 г. Иваново, ул. Рабфаковская, 34
E-mail: ilya.kokulin@gmail.com

Повышение эффективности работы системы теплоснабжения за счет перераспределения тепловой нагрузки между источниками централизованного теплоснабжения

Аннотация. В работе приведены результаты перераспределения тепловой нагрузки между источниками централизованного теплоснабжения. Определена эффективность загрузки тепловой электрической станции.

Ключевые слова: система теплоснабжения, эксплуатация, нагрузка, переключение, эффективность, себестоимость.

A.E. BAROCHKIN Candidate of Engineering, associate professor,
I.A. KOKULIN student

Ivanovo State Power University
34, Rabfakovskaya St., 153003, Ivanovo,
E-mail: ilya.kokulin@gmail.com

Improving the efficiency of the heat supply system by redistributing the heat load between the sources of district heat supply

Abstract. The paper presents the results of the redistribution of the heat load between the sources of district heat supply. The efficiency of loading a thermal power station is determined.

Key words: heat supply system, operation, load, switching, efficiency, cost.

Одной из главных проблем функционирования существующих ТЭЦ является уменьшение подключенных тепловых нагрузок в паре и горячей воде. Данное обстоятельство влечет снижение отпуска пара из теплофикационных и производственных отборов паровых турбин ТЭЦ, что негативно сказывается на технико-экономических показателях работы станций. Возможным решением данной проблемы является переключение тепловых нагрузок других источников централизованного теплоснабжения.

С целью повышения эффективности работы ТЭЦ-1 в г. Пенза, в данной работе авторами рассмотрен проект переключения тепловой нагрузки ТЭЦ-2 на ТЭЦ-1. Основным источником теплоснабжения в городе является ТЭЦ-1, чья установленная тепловая мощность составляет 805 Гкал/ч. При этом резерв тепловой мощности станции равен 334,85 Гкал/ч, а коэффициент использования установленной тепловой мощности находится на уровне 58 %.

Средняя фактическая тепловая нагрузка ТЭЦ-2 в летний период составляет около 22,8 Гкал/ч, в отопительный период – 118,7 Гкал/ч. Данная нагрузка обеспечивается отпуском тепла от отбора турбин с противодавлением типа Р-8,4-35/10 и водогрейными котлами.

Для реализации проекта по перераспределению тепловой нагрузки необходимо выполнить реконструкцию существующих тепловых сетей ТЭЦ-1 и ТЭЦ-2 суммарной протяженностью 5,5 км, строительство переемычки в сети длиной в 150 м и строительство трех новых насосных станций производительностью от 50 до 2000 м³/ч. Для сохранения надежности теплоснабжения потребителей на ТЭЦ-2 предлагается сохранить в консервации водогрейные котлы в качестве аварийного источника тепловой мощности в зимний период.

Таблица 1. Результаты расчетов перспективных тепловых балансов ТЭЦ-1

Наименование показателя	Значение показателя, Гкал/ч	
	2020	2034
Установленная тепловая мощность, в том числе:	805	805
отборы паровых турбин, в том числе:	605	605
производственных показателей (с учетом противодавления)	169	169
теплофикационных показателей (с учетом противодавления)	436	436
РОУ	0	0
ПВК	200	200
Располагаемая тепловая мощность станции	805	805
Затраты тепла на собственные нужды станции в горячей воде	57,4	57,4
Затраты тепла на собственные нужды станции в паре	0	0
Потери в тепловых сетях в горячей воде, в т.ч по выводам тепловой мощности:	45,493	39,294
Потери в паропроводах	0	0
Расчетная нагрузка на хозяйственные нужды ТЭЦ	0	0
Присоединенная расчетная тепловая нагрузка в горячей воде (потребителей), в т.ч по выводам тепловой мощности ТЭЦ:	337,909	506,768
отопление и вентиляция	302,431	452,656
горячее водоснабжение	35,478	54,113
Присоединенная расчетная тепловая нагрузка в паре	28,35	28,35
Резерв/дефицит тепловой мощности (по расчетной нагрузке)	335,848	173,188

Результаты расчетов перспективных тепловых балансов ТЭЦ-1 при реализации данного проекта (табл. 1) показывают, что ТЭЦ-1 обладает достаточной располагаемой тепловой мощностью для обеспечения переключения тепловых нагрузок потребителей в объединенной системе теплоснабжения (прогнозируемый резерв тепловой мощности ТЭЦ-1 к 2034 г. будет составлять 173,2 Гкал/ч).

Таблица 2. Сравнение рассчитанных показателей экономической эффективности проектов по сохранению фактической системы теплоснабжения и по переключению тепловой нагрузки ТЭЦ-2 на ТЭЦ-1

Показатели	Прогнозируемая величина показателя в 2034 г.		
	Сохранение фактической системы теплоснабжения	Переключение тепловой нагрузки ТЭЦ-2 на ТЭЦ-1»	Изменение показателя
1. Отпуск электроэнергии с шин "с проектом" (ТЭЦ-1 + ТЭЦ-2), тыс. кВт-ч	808 821,00	1 017 792,60	+197 129,00
2. Затраты топлива на отпуск электроэнергии (ТЭЦ-1 + ТЭЦ-2), т у.т.	186 138,24	197 129,00	+10 990,76
3. Затраты топлива на отпуск тепловой энергии (ТЭЦ-1 + ТЭЦ-2), т у.т.	349 526,27	345 942,11	-3 584,16
4. УРУТ э/э на отпуск с шин (ТЭЦ-1 + ТЭЦ-2), г у.т./кВт-ч	230,14	193,68	-36,45
5. УРУТ т/э на отпуск с коллекторов (ТЭЦ-1 + ТЭЦ-2), кг у.т./Гкал	169,05	167,10	-1,95
6. Себестоимость тепловой энергии (отпуск с коллекторов) (ТЭЦ-1 + ТЭЦ-2), тыс. руб.	2 921 578,27	2 715 963,40	- 205 614,87
7. Расчетный тариф потребителя на отпуск тепла с коллекторов (ТЭЦ-1 + ТЭЦ-2), руб/Гкал	1 413,03	1 311,89	-101,14
8. Расчетный тариф потребителя на отпуск тепла из магистральных сетей (ТЭЦ-1 + ТЭЦ-2), руб/Гкал	2 051,26	1 953,33	-97,93

В ходе расчетов экономической эффективности предложенного проекта были получены следующие результаты:

- Инвестиции 722 304 тыс. руб.
- NPV проекта 207 645 тыс. руб.
- IRR 97,18%
- Срок окупаемости 10,05 лет
- Дисконтированный срок окупаемости 11,97 лет

Основными результатами реализации предложенного проекта будут являться повышение эффективности работы существующего оборудова-

ния ТЭЦ-1 и снижение себестоимости производства тепловой энергии за счет вывода из эксплуатации ТЭЦ-2.

Предложенный проект также положительно скажется на потребителях в зоне действия ТЭЦ-1 и ТЭЦ-2, поскольку приведет к снижению тарифа на отпуск тепловой энергии с коллекторов ТЭЦ-1 на 7,16 % и к снижению тарифа на отпуск тепловой энергии из магистральных сетей ТЭЦ-1 на 4,77 %.

УДК 621.311.226: 621.313.333

М.Ю. ЗОРИН¹, к.т.н., доцент,
В.Э. ДУМОВ², студент

Ивановский государственный энергетический университет имени В.И.Ленина
153003 г. Иваново, ул. Рабфаковская 34
E-mail: zorin@ivenser.com¹, dumov_1@mail.ru²

Особенности схем ПГУ с поджатием питательной воды

Аннотация. Разработана методика комплексного подхода к термодинамической оценке различных схем утилизационных ПГУ. Показано, что применение поджатия питательной воды в котле-утилизаторе приводит к уменьшению тепловых потерь и увеличению КПД.

Ключевые слова: котел-утилизатор, газовая турбина, паровая турбина, схема.

M.Y. ZORIN¹ Candidate of Engineering, associate professor,
V.E. Dumov², student

Ivanovo State Power University
34, Rabfakovskaya St., 153003, Ivanovo,
E-mail: zorin@ivenser.com¹, dumov_1@mail.ru²

Features of combined-cycle installations with feed water preload

Abstract. the technique of an integrated approach to the thermodynamic evaluation of various schemes utilizing UCG. It is shown that an increase of feed water parameters in the heat recovery boiler leads to a decrease in heat losses and an increase in efficiency.

Key words: a heat recovery boiler, a gas turbine, a steam turbine, circuit.

Стремление уменьшить энергетические потери цикла ПГУ обуславливает целесообразность применения различных технических изменений и дополнений в схеме.

Анализируя схемы и $t - Q$ -диаграммы котлов-утилизаторов, вырабатывающих пар нескольких давлений, следует заметить недостаток, связанный с подводом в экономайзеры высокого и среднего давлений «холодной» питательной воды. Следствием этого являются значительные энергетические потери, устранить которые можно повышением температуры воды на входе в экономайзеры.

Высокая температура продуктов сгорания за экономайзерами верхних контуров, в сравнении с температурой уходящих газов, предопределила

целесообразность одновременного повышения температуры и давления воды в контурах высокого и среднего давлений путём «поджатия» воды на выходе из барабанов.

Естественной является возможность осуществления данного мероприятия для схем двух и более давлений. При осуществлении поджатия температура питательной воды верхнего контура котла примерно равна температуре насыщения воды при давлении в барабане нижнего контура, что предопределяет более высокое её значение. Для выявления тепловой экономичности схемы с «поджатием» питательной воды были изучены оптимальные характеристики паротурбинной подстройки на примере цикла двух давлений (рис. 1). Сравним результаты исследования циклов ПГУ с «поджатием» и без него с газовой турбиной ГТЭ-125.

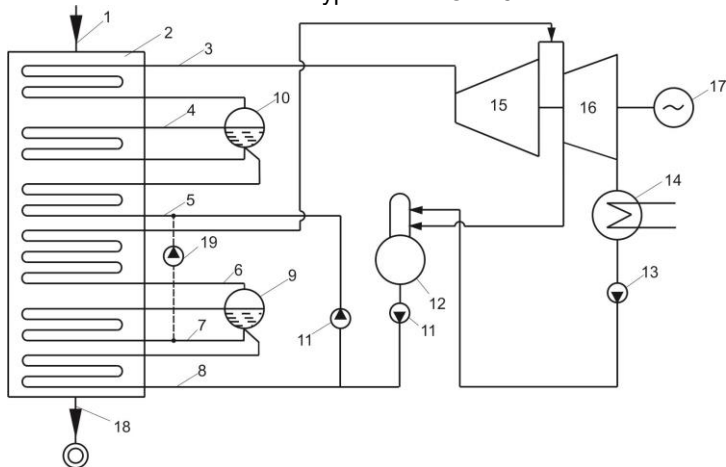


Рис. 1. Схема утилизационной ПГУ двух давлений: 1 – уходящие газы ГТУ; 2 – котёл-утилизатор; 3, 6 – пароперегреватели ВД и НД; 4, 7 – испарители ВД и НД; 5, 8 – экономайзеры ВД и НД; 9, 10 – барабаны ВД и НД; 11, 13 – питательный и конденсатный насосы; 12 – деаэрактор; 14 – конденсатор; 15 – ЦВД паровой турбины; 16 – ЦНД паровой турбины; 17 – электрогенератор; 18 – уходящие газы котла-утилизатора; 19 – дожимающий насос

Организация «поджатия» приводит к увеличению оптимальных давлений пара в верхнем и нижнем контурах котла, при практически неизменной температуре перегретого пара. Значение P_{0}^{opt} по результатам термодинамической оптимизации составляет $P_{0,т.д.}^{opt} \approx 2,8$ МПа. Сравнивая оптимальные величины давлений перегретого пара верхнего контура обычной схемы и схемы с «поджатием», P_{0}^{opt} повышается на 0,26 МПа. Оптимальное давление пара нижнего контура также возрастает. Оно составляет 0,23 МПа, что на $0,06 \div 0,08$ МПа больше, чем в схеме без технических изменений. Повышение давления P_{1}^{opt} приводит к увеличению температуры перегре-

того пара $T_1^{\text{опт}}$ примерно на $14\text{ }^{\circ}\text{C}$. Величина относительного расхода пара в часть низкого давления паровой турбины в результате оптимизации остаётся практически неизменной ($\beta_1^{\text{опт}} \cong 0,38 \div 0,39$), однако D_0 уменьшается для данного типа ГТУ на 5 т/ч . В результате «поджатия» воды через экономайзерную поверхность низкого давления проходит суммарный поток рабочего тела D_0+D_1 , что обуславливает увеличение её тепловосприятия, а следовательно, и поверхности нагрева. В свою очередь, при повышении температуры питательной воды уменьшаются тепловосприятие и поверхность нагрева экономайзера высокого давления. Поэтому процессы нагрева и испарения в обоих контурах котла-утилизатора смещаются в область более высоких температур уходящих газов (рис. 2), что обуславливает некоторое увеличение минимальных температурных напоров и параметров пара.

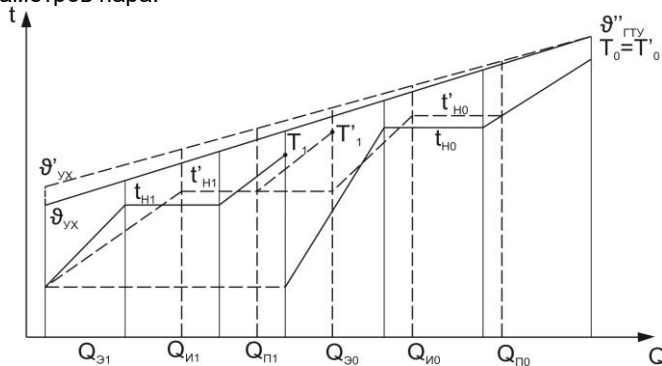


Рис. 2. $t-Q$ -диаграмма циклов двух давлений с несвязанными контурами и схемы с «поджатием» питательной воды из нижнего контура КУ в верхний контур (пунктирная линия)

Особенностью схем с «поджатием» является превалирующее увеличение параметров пара над улучшением эффективности регенерации. Температура уходящих газов в сравнении с обычным циклом двух давлений примерно на $6\text{ }^{\circ}\text{C}$ выше.

Поэтому пар нижнего контура котла в оптимальных условиях должен быть перегретым, в то время как в схеме без «поджатия» он может быть насыщенным. Увеличение поверхности экономайзера низкого давления сказывается незначительно на повышении сопротивления котла-утилизатора, так как одновременно уменьшается поверхность нагрева экономайзера верхнего контура.

Увеличение параметров пара, даже при уменьшении эффективности регенерации, приводит к повышению тепловой экономичности и уменьшению энергетических потерь в цикле. КПД ПГУ схемы с «поджатием» составляет $42,61\%$, что на $0,04 \div 0,08\%$ выше, чем в простой схеме. С усложнением цикла эффективность применения «поджатия» повышается.

УДК 621.311.22

Г.В. ЛЕДУХОВСКИЙ, д.т.н., доцент,
С.Д. ГОРШЕНИН, к.т.н., доцент,
А.С. ЗИНОВЬЕВА, магистрант

Ивановский государственный энергетический университет имени В.И. Ленина
153003 г. Иваново, ул. Рабфаковская, 34
E-mail: admin@tes.ispu.ru

Проектный анализ термического деаэратаора ДА-30 на рабочее давление 1,5 бар

Аннотация. На основе математического моделирования выполнен анализ эффективности десорбции из воды растворенного кислорода и диоксида углерода в термическом струйно-барботажном деаэраторе на рабочее давление 1,5 бар.

Ключевые слова: термическая деаэрация, десорбция кислорода, водородный показатель, математическая модель.

G.V. LEDUHOVSKY Doctor of Engineering, associate professor,
S.D. GORSHENIN Candidate of Engineering, associate professor,
A.S. ZINOVIEVA, student

Ivanovo State Power Engineering University,
153003 Ivanovo, Rabfakovskaya St., 34
E-mail: admin@tes.ispu.ru

Design analysis of the thermal deaerator DA-30 for working pressure 1.5 bar

Abstract. On the basis of mathematical modeling, an analysis of the efficiency of desorption of dissolved oxygen and carbon dioxide from water in a thermal jet-bubbling deaerator for an operating pressure of 1.5 bar was carried out.

Key words: thermal deaeration, oxygen desorption, pH, mathematical model.

Обычно для термической деаэрации теплоносителей применяются деаэраторы стандартных типоразмеров. Однако в практике встречаются случаи, когда необходимо разработать деаэратор для эксплуатации в нестандартных условиях. При этом обоснование принятых проектных решений целесообразно проводить в ходе численных экспериментов с применением математической модели.

В рамках исследования рассматривается разработка деаэратора на рабочее давление 1,5 бар номинальной производительностью по деаэрированной воде 30 т/ч, который должен обеспечить более жесткие требования к химическому качеству деаэрированной воды, чем атмосферные деаэраторы стандартных типоразмеров: массовая концентрация растворенного кислорода не более 10 мг/дм³; водородный показатель pH₂₅ – не менее 8,7. При этом в деаэратор подается два потока исходной воды различной температуры (55 и 97 °С) со следующими осредненными харак-

теристиками: массовая концентрация растворенного кислорода 2500 мг/дм³, рН₂₅ 7,2, общая щелочность 0,5 мг-экв/дм³.

Методика выполнения работы состоит в формировании варианта конструктивной схемы, синтезе для этого варианта математической модели деаэратора из подмоделей отдельных элементов (струйных отсеков, барботажных устройств) и проведении поверочного расчета для нескольких характерных режимов работы. Подмодели отдельных деаэрационных элементов разработаны в рамках подхода матричной формализации расчета тепломассообменных установок [1]. По результатам этого этапа работы определяется эффективность деаэратора по удалению растворенного кислорода. Для оценки эффективности декарбонизации воды применяется разработанная ранее методика [2, 3].

В результате обоснован выбор конструкции, обеспечивающей получение воды требуемого химического качества во всех режимах работы в пределах регулировочных диапазонов изменения параметров. Приняты следующие основные проектные решения: деаэрационная колонка включает два струйных отсека и непровальный барботажный лист; переключаемая точка ввода конденсата (на верхнюю струеобразующую тарелку при температуре конденсата до 90 °С, на переливную тарелку перед барботажным листом при температуре конденсата более 90 °С); затопленное барботажное устройство в деаэрационном баке. Конструктивные характеристики каждого деаэрационного элемента также определены в ходе поверочно-конструкторского расчета. Некоторые результаты численных экспериментов для характерных режимов приведены в табл. Режимы отличаются следующими условиями (во всех случаях массовая концентрация растворенного кислорода в исходной воде принята равной 2500 мг/дм³):

– режим №1 – проектный номинальный режим – на верхнюю тарелку подается два потока воды: поток 1 с расходом 25 т/ч и температурой 55 °С и поток 2 с расходом 5 т/ч и температурой 90 °С;

– режим №2 – проектный номинальный режим с подачей горячего конденсата в нижнюю часть колонки – на верхнюю тарелку подается поток 1 с указанными выше параметрами, на переливную тарелку перед барботажным листом вводится поток 2 с указанными выше параметрами;

– режим №3 – режим минимальной гидравлической нагрузки – на верхнюю тарелку подается два потока воды: поток 3 с расходом 7,5 м³/ч и температурой 55 °С и поток 4 с расходом 1,5 м³/ч и температурой 90 °С.

Параметры греющего пара (до регуляторов давления) во всех режимах следующие: давление 2,5 бар, температура 141,5 °С. Удельный расход выпара в режимах 1 и 2 принят равным 1,5 кг выпара на тонну деаэрированной воды, в режиме 3 – определяется расчетом при неизменном положении арматуры на трубопроводе отвода выпара. Во всех режимах избыточное давление в верхней части колонки принято равным 0,5 бар. Уровень воды в деаэрационном баке во всех режимах принят равным 1300 мм. Удельный расход пара на барботаж в деаэрационном баке во всех режимах принят равным 15 кг пара на тонну деаэрированной воды.

Таблица. Результаты численных экспериментов для характерных режимов

Наименование показателя, единица измерения	Значение для режимов		
	№1	№2	№3
1. Температура воды, °C:			
– на выходе верхнего струйного отсека	81,7	78,4	76,1
– на выходе нижнего струйного отсека	100,5	99,2	92,0
– на выходе барботажного листа деаэрационной колонки	111,5	111,5	111,4
– на выходе деаэрационного бака	114,1	114,1	113,9
2. Массовая концентрация растворенного в воде кислорода, мг/дм ³ :			
– на выходе верхнего струйного отсека	1474	1517	1752
– на выходе нижнего струйного отсека	456	510	1037
– на выходе барботажного листа деаэрационной колонки	24	38	22
– на выходе деаэрационного бака	5	7	5
3. Степень термического разложения гидрокарбонатов в деаэраторе, ед.	0,145	0,143	0,402
4. Щелочность по фенолфталеину деаэрированной воды, мкг-экв/кг	37	35	101
5. Водородный показатель рН ₂₅ деаэрированной воды, ед.	8,89	8,85	8,97

Кроме того, выявлено, что при отказе от использования затопленного барботажного устройства деаэрационного бака деаэратор все же обеспечит получение деаэрированной воды с массовой концентрацией растворенного кислорода менее 10 мг/дм³. Однако эффективность работы деаэратора по углекислоте существенно снижается: рН₂₅ деаэрированной воды уменьшается до значений 8,4–8,5, что меньше требуемых по заданию на проектирование. Поэтому барботаж в деаэрационном баке в данном случае является обязательным.

Литература

1. Эмпирическое обеспечение ячеечных моделей теплообмена в системе "вода - водяной пар" и десорбции растворенного кислорода в элементах атмосферных деаэраторов / Ледуховский Г.В., Жуков В.П. // Вестник Ивановского государственного энергетического университета. 2017. № 3. С. 5-13. DOI: 10.17588/2072-2672.2017.3.005-013.
2. Разработка эмпирического обеспечения ячеечной модели деаэрации воды в деаэрационных баках с затопленным барботажным устройством / Горшенин С.Д., Ненаездников А.Ю., Ледуховский Г.В., Жуков В.П., Барочкин Е.В. // Вестник Ивановского государственного энергетического университета. 2013. № 5. С. 9-13.
3. Методика прогнозирования значений рН воды, выработанной деаэраторами атмосферного давления / Ледуховский Г.В., Горшенин С.Д., Виноградов В.Н., Коротков А.А. // Вестник Ивановского государственного энергетического университета. 2015. № 6. С. 5-9. DOI: 10.17588/2072-2672.2015.6.005-009.

УДК 621.311.22

Г.В. ЛЕДУХОВСКИЙ, д.т.н., доцент,
С.Д. ГОРШЕНИН, к.т.н., доцент,
А.Д. УГРЮМОВ, магистрант

Ивановский государственный энергетический университет имени В.И. Ленина
153003 г. Иваново, ул. Рабфаковская, 34
E-mail: admin@tes.ispu.ru

Эффективность вариантов реконструкции промышленной ТЭЦ низкого давления

Аннотация: выполнено сопоставление технических показателей эффективности различных вариантов реконструкции промышленной ТЭЦ низкого давления, базирующихся на паросиловом, газотурбинном, газопоршневом циклах.

Ключевые слова: теплоэлектроцентраль, реконструкция, техническая модель, технико-экономическое обоснование.

G.V. LEDUHOVSKY Doctor of Engineering, associate professor,
S.D. GORSHENIN Candidate of Engineering, associate professor,
A.D. UGRYUMOV, student

Ivanovo State Power University
34, Rabfakovskaya St., 153003, Ivanovo,
E-mail: admin@tes.ispu.ru

Technical efficiency of options for the reconstruction of an industrial low-pressure combined heat and power plant

Abstract: Comparison of technical indicators of efficiency of various options for reconstruction of industrial low-pressure combined heat and power plant based on steam-power, gas-turbine, gas-piston cycles.

Key words: combined heat and power plant, reconstruction, technical model, feasibility study.

Некоторые предприятия различных отраслей промышленности располагают собственными тепло- и электрогенерирующими мощностями. Обычно такие мощности представлены теплоэлектроцентралью (ТЭЦ), спроектированной и введенной в эксплуатацию в середине прошлого века. Все чаще возникает задача выбора вариантов реконструкции таких энергоисточников, которая может быть направлена на повышение эффективности и / или увеличение располагаемой мощности, например, при расширении основного производства предприятия. Эта задача может быть решена на базе оборудования различного типа: паросилового, газотурбинного, газопоршневого. Выбор варианта базируется на результатах разработки соответствующего технико-экономического обоснования, наиболее сложной задачей которого является определение технического эффекта (затрат топлива в том или ином характерном режиме работы станции).

В рамках настоящей работы рассматривается ТЭЦ низкого давления, являющаяся источником энергоснабжения целлюлозно-бумажного комбината. Задача состоит в определении технико-экономических показателей ТЭЦ в летнем и зимнем характерных режимах для различных вариантов реконструкции.

Для определения показателей работы существующего и вновь устанавливаемого оборудования ТЭЦ разработана математическая модель станции, полученная в результате синтеза подмоделей отдельных агрегатов. При этом подмодели агрегатов разработаны на основе их нормативных энергетических характеристик.

Разработанная модель обеспечивает автоматизированное итерационное сведение материальных, тепловых, электрических и топливного балансов при заданных нагрузках ТЭЦ по промышленному пару, горячей воде и электроэнергии (с учетом возможности компенсации недостающего объема выработки электроэнергии из энергосистемы).

Модель учитывает фактически достигнутые показатели тепловой экономичности за базовый период, т.е. позволяет «настроить» математическую модель ТЭЦ в виде её нормативных энергетических характеристик на реальное техническое состояние оборудования и уровень его эксплуатации, имевших место в базовом периоде.

Модель реализована средствами MS Excel, расчет полностью автоматизирован. Энергетические характеристики оборудования подключены к алгоритму после их оцифровки на основе метода интерполяции кубическими сплайнами [1]. При этом энергетические характеристики существующего оборудования приняты по данным действующей нормативно-технической документации по топливоиспользованию рассматриваемой ТЭЦ, а энергетические характеристики предполагаемого к установке оборудования предварительно разработаны с учетом требований [2]. Удельные, а затем полные расходы топлива по ТЭЦ рассчитываются по утвержденному нормативному алгоритму [3].

Расчеты проведены для инерционного сценария без изменения состава оборудования с закупкой дополнительной мощности из сети (1), а также для вариантов расширения на базе следующего оборудования: водогрейный котел для нужд теплоснабжения города с высвобождением и перераспределением нагрузки в паре (2); паровой котел (3); паровой котел и турбина типа ПТ (4); газопоршневой агрегат без котла-утилизатора (5.1); газопоршневой агрегат с котлом утилизатором (5.2); газовая турбина с котлом-утилизатором с дожиганием топлива (6). По результатам расчетов получены показатели эффективности рассматриваемых вариантов реконструкции (табл.): удельный расход условного топлива на отпуск электроэнергии $b_{э}$, г у.т./кВт·ч; удельный расход условного топлива на отпуск тепловой энергии $b_{тэ}$, кг у.т./ГДж; полный расход условного топлива за период B , т у.т.; отпуск электроэнергии ТЭЦ в сети комбината \mathcal{E} , тыс. кВт·ч; количество электроэнергии, покупаемой из энергосистемы, $\mathcal{E}_{\text{покуп}}$, тыс. кВт·ч; дефицит располагаемой электрической мощности ТЭЦ $N_{\text{деф}}$, МВт; капитальные затраты K , млн. руб.; простой срок окупаемости $T_{\text{ок}}$, лет;

дисконтированный срок окупаемости $T_{\text{диск}}$, лет; чистый дисконтированный доход NPV , млн. руб.; индекс прибыльности PI . Данные по удельным расходам топлива приведены при физическом методе распределения затрат топлива при комбинированном производстве тепловой и электрической энергии.

Таблица. Результаты расчета показателей эффективности вариантов

Показатель	Значение показателя для варианта						
	1	2	3	4	5.1	5.2	6
Среднезимний месяц							
b_a	411,1	458,2	410,4	452,2	305,8	296,4	314,0
$b_{тэ}$	42,6	42,1	42,3	42,0	42,7	41,6	41,7
B	14878	14912	15094	16831	14419	14027	14345
\mathcal{E}	14047	12909	14780	17362	17362	17362	17362
$\mathcal{E}_{\text{покуп}}$	3315	4453	2582	0	0	0	0
$N_{\text{деф}}$	4,46	5,98	3,47	0	0	0	0
Среднелетний месяц							
b_a	480,1	480,1	476,8	512,4	349,8	334,4	325,3
$b_{тэ}$	42,1	42,1	41,8	41,4	42,5	41,0	41,1
B	13213	13213	13123	15365	12886	12393	12250
\mathcal{E}	12686	12686	12677	16381	16381	16381	16381
$\mathcal{E}_{\text{покуп}}$	3695	3695	3703	0	0	0	0
$N_{\text{деф}}$	5,13	5,13	5,14	0	0	0	0
Показатели экономической эффективности							
K	–	112,2	321,1	703,6	786,2	835,0	1122,4
$T_{\text{ок}}$	–	Не ок.	36,7	4,0	3,5	3,0	5,0
$T_{\text{диск}}$	–	–	–	10,0	–	8,0	12,0
NPV	–	–	–	175,5	–	721,3	461,7
PI	–	–	–	1,24	–	1,85	1,40

В ходе моделирования получены данные, необходимые для разработки финансово-экономических моделей рассматриваемых вариантов реконструкции. При анализе экономических критериев выявлена сравнительная эффективность варианта развития на базе оборудования газопоршневого цикла с котлом-утилизатором (варианта 5.2).

Литература

1. Программный комплекс «ТЭС-Эксперт»: опыт оптимизации режимов работы оборудования ТЭС / Барочкин Е.В., Поспелов А.А., Жуков В.П., Андреев А.А., Ледуховский Г.В., Борисов А.А. // Вестник Ивановского государственного энергетического университета. 2006. № 4. С. 3-6.
2. Методические указания по составлению и содержанию энергетических характеристик оборудования тепловых электростанций – РД 34.09.155-93: АО «Фирма ОРГРЭС», утв. Министерством топлива и энергетики России 22.09.93, введ. в действие с 01.12.93.
3. Методические указания по составлению отчета электростанции и акционерного общества энергетики и электрификации о тепловой экономичности оборудования (РД 34.08.552-95): АО «Фирма ОРГРЭС», утв. Министерством топлива и энергетики РФ 24.11.95, введ. в действие с 01.02.96, с изм. № 1 от 15.05.98 г.

УДК 621.311.22

Г.В. ЛЕДУХОВСКИЙ, д.т.н., доцент,
А.С. ЗИНОВЬЕВА, магистрант

Ивановский государственный энергетический университет имени В.И. Ленина
153003 г. Иваново, ул. Рабфаковская, 34
E-mail: admin@tes.ispu.ru

Эффективность применения гидромуфт в питательных установках КЭС и ТЭЦ

Аннотация. Выполнено обобщение результатов разработки предварительных технико-экономических обоснований реконструкции питательных установок ряда конденсационных и теплофикационных электростанций с установкой гидромуфт.

Ключевые слова: питательный насос, частотный привод насоса, гидромуфта, технико-экономическое обоснование.

G.V. LEDUHOVSKY Doctor of Engineering, associate professor,
A.S. ZINOVIEVA, student

Ivanovo State Power University
34, Rabfakovskaya St., 153003, Ivanovo,
E-mail: admin@tes.ispu.ru

Efficiency application of hydraulic couplings in feed installations of condensation and heating power plants

Abstract. Generalization of the results of the development of preliminary feasibility studies for the reconstruction of feed plants of a number of condensing and heating power plants with the installation of hydraulic couplings.

Key words: feed pump, frequency pump drive, fluid coupling, feasibility study.

В питательных установках электростанций могут применяться различные схемы привода насосов: от приводных турбин на энергоблоках сверхкритических параметров до прямого привода от асинхронных электродвигателей на станциях низкого начального давления пара. Частотно-регулируемый электропривод применяется редко, поскольку до недавнего времени характеризовался относительно большой стоимостью для электродвигателей большой мощности с напряжением питания 6 кВ. Гидромуфты в приводе питательных насосов в отечественной энергетике применяются со второй половины прошлого века, однако широкого распространения также не получили, прежде всего, ввиду низкой надежности гидромуфт того времени.

В настоящее время принципы проектирования питательных установок электростанций пересматриваются, поскольку при относительно дорогом топливе мероприятия, направленные на снижение эксплуатационных затрат, оказываются эффективными даже при сравнительно больших капитальных затратах. В отношении гидромуфт, кроме этого, необходимо отметить суще-

ственное повышение надежности и качества изготовления. Все это обуславливает рост интереса к использованию гидромуфт в питательных установках конденсационных и теплофикационных электростанций.

Лидерами в производстве гидромуфт, применимых в питательных установках электростанций, являются, прежде всего, зарубежные компании (Voith, Германия; Fluid Drive Engineering, Великобритания и США; Mitsubishi, Япония; TRANSFLUID, Италия). При этом большинство заказчиков в энергетике России отдают предпочтение гидромуфтам Voith.

При оценке эффективности применения гидромуфт в приводе питательных насосов важно правильно определить технический эффект, выраженный годовой экономией топлива. Переход от дроссельного регулирования производительности насосов к частотному приводит к уменьшению затрат мощности на привод питательных насосов, то есть на собственные нужды котлов. При заданных графиках отпуска тепловой и электрической энергии от группы оборудования или энергоблока ТЭС и уменьшении затрат на собственные нужды изменяются показатели работы турбоагрегатов, котлов и ряда вспомогательных установок и механизмов. Поэтому для расчета технического эффекта необходимо располагать соответствующей математической моделью ТЭС.

В рамках настоящего исследования выполнено обобщение результатов разработки предварительных технико-экономических обоснований реконструкции питательных установок ряда конденсационных и теплофикационных электростанций с установкой гидромуфт. При этом во всех случаях для определения технического эффекта использовалась математическая модель конкретного объекта – энергоблока или группы оборудования с поперечными связями. В общем случае модель объединяет подмодели турбоагрегатов, котлов, а также механизмов, установок и аппаратов тепловых и электрических собственных нужд. Структура всех подмоделей унифицирована.

Расчет проводится отдельно для каждого из месяцев базового года. Используются фактические значения основных и промежуточных показателей работы каждого агрегата ТЭС в рассматриваемом месяце. По энергетическим характеристикам оборудования рассчитываются исходно-номинальные значения основных показателей агрегатов, а также известные поправки к ним на отклонение фактических значений показателей от исходно-номинальных. Сопоставление фактических и номинальных (исходно-номинальных с прибавлением известных поправок) значений показателей позволяет вычислить сумму прочих, не учтенных в составе основных, поправок к исходно-номинальным значениям показателей. Эта «балластовая» суммарная поправка учитывает, в числе прочего, несовершенство нормативно-технической документации ТЭС по топливоиспользованию. Далее, при изменении нагрузок агрегатов и прочих режимных параметров в плановом периоде относительно соответствующих значений в базовом периоде определяются новые исходно-номинальные значения показателей работы агрегатов и известных поправок на отклонение значений внешних факторов от фиксированных условий. По каждому рассмат-

риваемому показателю вычисляется плановое значение, при этом суммируется его новое исходно-номинальное значение, новая сумма известных поправок и вычисленная на этапе расчета показателей базового периода «балластовая» поправка. Таким образом, модель позволяет учитывать фактически достигнутые показатели тепловой экономичности и, что важно, при отсутствии изменений возвращает показатели его работы в базовом периоде.

Алгоритм расчета обеспечивает итерационное сведение теплового баланса отпуска тепла из регулируемых и нерегулируемых сверх нужд регенерации отборов турбоагрегатов, теплового баланса выработки тепла брутто энергетическими котлами, электрического баланса затрат энергии на собственные нужды.

В рамках рассматриваемого подхода определены показатели эффективности установки гидромуфт к питательным насосам для ряда объектов (таблица): 1 – блоки с турбинами К-210-130 (осреднение по трем объектам); 2 – блоки с турбинами К-215-130 (осреднение по двум объектам); 3 – ТЭЦ с турбинами Т-110/120-130 (1 шт.) и Р-50-130 (1 шт.); 4 – ТЭЦ с турбинами Т-110/120-130 (2 шт.). Для ТЭЦ рассматриваются два варианта: вариант А – установка гидромуфты на один насос; вариант Б – установка гидромуфты на два насоса.

Таблица. Сводные данные об эффективности мероприятия

Наименование показателя, единица измерения	Значение для объектов					
	1	2	3		3	
			А	Б	А	Б
1. Годовая экономия условного топлива, т у.т./год	609	331	1087	1392	1484	2185
2. То же, в процентах от годового расхода топлива, %	0,26	0,15	0,39	0,50	0,15	0,22
3. Дисконтированный срок окупаемости, лет	12,8	Не окуп.	7,0	11,9	5,3	7,6
4. То же, по данным технико-коммерческих предложений поставщиков гидромуфт*, лет	3,5	3,5	3,0	1,5	2,0	1,0

* Примечание: эффект определен только за счет экономии затрат энергии на привод насоса без учета изменения в работе прочего оборудования ТЭС

Полученные данные позволяют заключить, что эффективность рассматриваемого мероприятия зависима от многих индивидуальных особенностей объекта: состава основного оборудования, типов питательных насосов, характерных режимов работы отдельных агрегатов. Для обоснованной оценки целесообразности применения гидромуфт в приводе питательных насосов каждый раз необходимо разрабатывать математическую модель объекта в целом и на её основе определять технический эффект. Оценка эффекта только за счет экономии затрат энергии на привод насоса без учета изменения в работе прочего оборудования ТЭС дает существенно ошибочный результат.

УДК 621.321

И.М. ЧУХИН к.т.н., доцент

Ивановский государственный энергетический университет имени В.И. Ленина
153003 г. Иваново, ул. Рабфakovская, 34
E-mail: imchukhin@gmail.com

Бинарная ГТУ с холодильным циклом

Аннотация. В работе представлен анализ тепловой экономичности бинарной газотурбинной установки, совмещенной с холодильным циклом.

Ключевые слова: газотурбинная установка, цикл холодильной установки

I.M. CHUHIN Candidate of Engineering, docent

Ivanovo State Power Engineering University
153003 Ivanovo, Rabfakovskaya St., 34
E-mail: imchukhin@gmail.com

Binary gas turbine with refrigeration cycle

Abstract. The paper presents an analysis of the thermal efficiency of a binary gas turbine unit combined with a refrigeration cycle.

Key words: gas turbine, refrigeration cycle.

Тепловая экономичность цикла ГТУ всегда увеличивается со снижением температуры воздуха перед компрессором [1]. В традиционном разомкнутом цикле ГТУ температура воздуха перед компрессором соответствует температуре внешней среды, что усложняет оптимизацию степени повышения давления воздуха в компрессоре ГТУ и делает мощность ГТУ зависимой от погодных условий.

Автор рассматривает возможность поддержания температуры воздуха перед компрессором на низком и относительно постоянном уровне. Для реализации поставленной задачи предлагается бинарная схема ГТУ совмещенная с холодильным циклом (рис. 1).

В данной схеме ГТУ перед подачей воздуха в компрессор он проходит через теплообменник, который является холодильной камерой (ХК) холодильной установки. Такая схема предполагает только снижение температуры воздуха перед компрессором, что указывает на целесообразность ее использования в южных регионах.

Анализ тепловой экономичности данной схемы рассматривается при температуре наружного воздуха 30 °С и температуре воздуха на входе в компрессор 10 °С, т. е. при снижении температуры воздуха на 20 °С. Температура газов перед газовой турбиной принята 900 °С.

Сперва делалась оценка тепловой экономичности ГТУ при температурах наружного воздуха 30 °С и 10 °С и оптимальном значении степени повышения давления воздуха перед компрессором. Необратимость адиабатных процессов установки характеризовалась адиабатным коэффициентом компрессора

$\eta_k=0,88$ и внутренним относительном КПД газовой турбины $\eta_{гт}=0,93$. Результаты этой оптимизации представлены в табл. 1.

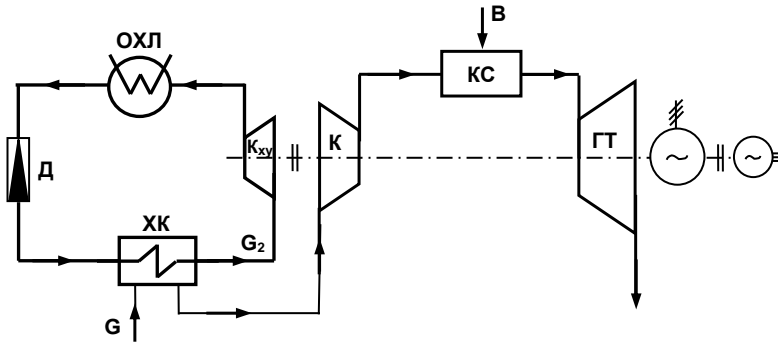


Рис. 1. Схема бинарной ГТУ с холодильной установкой: К – компрессор; ГТ – газовая турбина; КС – камера сгорания; В – расход топлива; $K_{хв}$ – компрессор холодильной установки; Д – дроссельный клапан; ХК – холодильная камера; ОХЛ – охладитель; G_1 – расход воздуха; G_2 – расход хладагента

Таблица. 1. Результаты оптимизации ν для ГТУ при $t_1=30\text{ °C}$ и $t_1=10\text{ °C}$

$\nu_{\text{опт}}$	$t_1, \text{ °C}$	$t_3, \text{ °C}$	$l_{\text{ГТУ}}, \text{ кДж/кг}$	$\eta_{\text{ГТУ}}$
12	30	900	199,5	0,3863
13	10	900	220,1	0,4039

Далее выполнялся термодинамический расчет холодильной установки, работающей на фреоне 22 в интервале температур 40 °C и -5 °C . Температурный интервал на первом этапе анализа тепловой экономичности установки выбран на основании минимального температурного напора в теплообменниках холодильной камеры (ХК) $\Delta t_{\text{хк}}=35\text{ °C}$ и охладителя (ОХЛ) $\Delta t_{\text{охл}}=10\text{ °C}$.

Основные параметры рабочего тела холодильной установки представлены в табл. 2.

Таблица. 2. Основные параметры фреона 22 в холодильной установке при $t_{\text{хк}}=-5\text{ °C}$ и $t_{\text{охл}}=40\text{ °C}$

$t_{\text{хк}}, \text{ °C}$	$p_n, \text{ бар}$	$h', \text{ кДж/кг}$	$h'', \text{ кДж/кг}$	$g, \text{ кДж/кг}$	$s', \text{ кДж/(кг·K)}$	$s'', \text{ кДж/(кг·K)}$
-5	6,91	191,3	516,2	324,9	0,968	2,180
40	24,78	275,9	514,3	238,4	1,253	2,014
$p_1, \text{ бар}$	x_1	$h_1, \text{ кДж/кг}$	$p_2, \text{ бар}$	$h_2, \text{ кДж/кг}$	$h_3, \text{ кДж/кг}$	x_4
6,91	0,845	465,9	24,78	514,3	275,9	0,2604

На выходе из компрессора фреон находится в состоянии сухого насыщенного пара, а на входе степень сухости паров фреона $x_1=0,845$, что соответствует адиабатному коэффициенту компрессора $\eta_{\text{кфр}}=0,88$.

Термодинамические характеристики холодильной установки представлены в табл. 3

Таблица. 3. Результаты расчета холодильной установки

ℓ_{xyi} , кДж/кг	$q_{охлi}$, кДж/кг	$q_{хкi}$, кДж/кг	ε_i , кДж/кг
48,4	238,4	190	3,93

где ℓ_{xyi} – удельная работа компрессора; $q_{охлi}$ – удельная теплота, отведенная от фреона в охладителе; $q_{хкi}$ – удельная теплота, подведенная к фреону в холодильной камере; ε_i – холодильный коэффициент.

Соотношение рабочих тел в данной установке определяется из уравнения теплового баланса холодильной камеры

$$G_1(h_{oc} - h_1) = G_2 q_{хк} \rightarrow d = \frac{G_1}{G_2} = \frac{q_{хк}}{h_{oc} - h_1} = \frac{190}{30 - 10} = 9,5,$$

следовательно, приблизительное соотношение расхода воздуха через компрессор ГТУ и фреона в холодильной установке 10 к 1.

Используя соотношение рабочих тел, получаем выражение внутренне-го абсолютного КПД установки в виде

$$\eta_i = \frac{d \ell_{гтy i} - \ell_{xy i}}{d \cdot q_{гтy}} = \frac{9,5 \cdot 220,1 - 48,4}{9,5 \cdot (1173 - 630,64)} = 0,3964$$

Результаты расчетов бинарной ГТУ и традиционной схемы ГТУ сведены в табл. 4.

Таблица. 4. Результаты расчетов простой и бинарной ГТУ

$V_{опт}$	t_{oc} , °С	t_1 , °С	t_3 , °С	$\ell_{гтy i}$, кДж/кг	$\ell_{xy i}$, кДж/кг	d	$\eta_{гтy}$	$W_{гтy}$, МВт
12	30	30	900	199,5			0,3863	100
13	30	10	900	220,1	48,4	9,5	0,3964	107,8

На основании анализа результатов расчетов, приведенных в табл. 4, можно сделать следующие выводы:

- бинарная ГТУ имеет большую тепловую экономичность по сравнению с аналогичной традиционной ГТУ на 2,6 % относительных ($\eta_{iБГТУ} = 0,3964 > \eta_{iГТУ} = 0,3863$);

- дополнительный положительный эффект бинарной ГТУ – увеличение мощности установки на 7,8 % по сравнению с аналогичной традиционной ГТУ;

- затраты мощности на реализацию холодильного цикла незначительны и составляют 2 % от мощности ГТУ, а для практической работы холодильного компрессора целесообразно организовать его привод от основной газовой турбины.

- практическое применение бинарной ГТУ целесообразно в регионах с высокими температурами атмосферного воздуха.

Литература

1. Цанев С.В., Буров В.Д., Ремезов А.Н. Газотурбинные и парогазовые установки электростанций. Учебн. пособие для вузов. – М.: Издательство МЭИ, 2002, 584 с.

УДК 621.311.22

Б.Л. ШЕЛЫГИН, к.т.н., доцент,
С.А. ПАНКОВ, к.т.н., доцент,
Г.В. ЛЕДУХОВСКИЙ, д.т.н., доцент

Ивановский государственный энергетический университет имени В.И. Ленина
153003 г. Иваново, ул. Рабфаковская, 34
E-mail: admin@tes.ispu.ru

Моделирование котла-утилизатора П-88 энергоблока ПГУ-325 при нагрузках, близких к номинальной

Аннотация. Разработана математическая модель котла-утилизатора П-88, позволяющая без привлечения специализированных программных средств для расчета котельного оборудования определять основные показатели работы котла при изменении электрической мощности газовой турбины и температуры наружного воздуха при нагрузках, близких к номинальной.

Ключевые слова: парогазовая установка, котел-утилизатор, газотурбинная установка, математическая модель, теплогидравлический расчет котла.

B.L. SHELYGIN Candidate of Engineering, associate professor,
S.A. PANKOV Candidate of Engineering, associate professor,
G.V. LEDUHOVSKY Doctor of Engineering, associate professor,

Ivanovo State Power University
34, Rabfakovskaya St., 153003, Ivanovo,
E-mail: admin@tes.ispu.ru

Simulation of the P-88 waste heat boiler of the CCGT-325 power unit at loads close to the nominal

Abstract. A mathematical model of the waste heat boiler P-88 has been developed, which makes it possible to determine the main parameters of the boiler operation when the electric power of the gas turbine and the temperature of the outside air change. At the same time, it is not required to use specialized software for calculating boiler equipment. The model is valid at boiler loads close to the nominal.

Key words: steam and gas plant, waste heat boiler, gas turbine plant, mathematical model, thermohydraulic calculation of the boiler.

ПГУ имеют существенный потенциал повышения энергетической эффективности за счет конструктивной и режимной оптимизации. При этом в подавляющем большинстве случаев для решения указанных задач требуется располагать математической моделью, адекватно отражающей показатели работы оборудования в тех или иных условиях. Математические

модели элементов ПГУ для обеспечения требуемой точности результатов расчета должны учитывать конструктивные, схемные и режимные особенности каждого конкретного агрегата. Поэтому для каждого отдельного случая необходима разработка индивидуальных математических моделей, которые не могут быть распространены на оборудование других типов или условий эксплуатации.

В рамках работы рассматривается ПГУ-325 и разрабатывается математическая модель одного из её элементов – котла-утилизатора марки П-88. Учитывая неодинаковость принципов управления ПГУ при различных уровнях нагрузки, а также соответствующие этому отличия в алгоритмах регулирования параметров оборудованием энергоблока, математическая модель котла-утилизатора представляется в виде комбинации моделей, описывающих работу котла в характерных диапазонах изменения нагрузки. На данном этапе рассматриваются нагрузки ПГУ, близкие к номинальной.

Для решения поставленной задачи используется программный комплекс «ТРАКТ», разработанный в строгом соответствии с нормативным методом теплового расчета котлов. Модель котельного агрегата в целом генерируется путем синтеза из подмоделей отдельных элементов водопаровых трактов высокого и низкого давлений, участков газового и воздушно-го трактов.

Отладка полученной таким образом математической модели проводилась при проектных значениях электрической мощности ГТУ типа ГТЭ-110 ($N_э = 110$ МВт) и температуре наружного воздуха $t_n = 15$ °С.

При использовании разработанной в программном комплексе «ТРАКТ» математической модели проведена серия численных экспериментов для анализа влияния электрической мощности $N_э$ ГТУ в диапазоне от 88 до 110 МВт и температуры наружного воздуха t_n на показатели работы энергоустановки и, в частности, котла-утилизатора. Основные результаты численных экспериментов (для примера – при температуре наружного воздуха 30 °С) приведены в табл. 1.

Таблица 1. Результаты расчета показателей работы ГТУ ГТЭ-110 и КУ П-88

Показатель, единица измерения	Значение при $N_э$, МВт		
	88	99	110
1. КПД ГТУ $\eta_{ГТУ}$	0,318	0,327	0,333
2. Расход топлива $V_{\text{час}} 10^{-3}$, $\text{м}^3/\text{ч}$	27808	30469	33242
3. Коэффициент избытка воздуха за камерой сгорания ГТУ $\alpha''_{\text{кс}}$	3,32	3,19	3,13
4. Расход питательной воды $D_{\text{пв}}$, т/ч	149,5	163,9	172,6
5. Расход пара высокого давления $D_{\text{вд}}$, т/ч	148,31	162,71	171,34
6. Расход пара низкого давления $D_{\text{нд}}$, т/ч	39	38,5	43,83
7. Расход газов за ГТУ $G_{\text{г}}$, кг/с	256,74	274,78	297,54
8. Температура газов на входе в котел $\vartheta'_{\text{ку}}$, °С	505	520	523
9. Температура пара контура высокого давления $t_{\text{вд}}$, °С	465	490	494
10. Температура пара контура низкого давления $t_{\text{нд}}$, °С	229	225	236
11. Температура воздуха за компрессором $t_{\text{к}}$, °С	358	368	370
12. Температура газов перед газовой турбиной $\vartheta'_{\text{гт}}$, °С	1062	1092	1103

Полученные данные вполне согласуются с эксплуатационными показателями работы энергоблоков ПГУ-325 в условиях «Ивановских ПГУ»: отклонение результатов расчета от экспериментальных значений показателей [1] в соответствующих режимах не превышает 2 %.

На практике использование модели в разработанном виде неудобно, т.к., во-первых, специализированные программные средства, в том числе и «ТРАКТ» не всегда доступны персоналу энергообъектов и наладочных организаций; во-вторых, для работы с ними требуется обладать определенными опытом и квалификацией. Поэтому, с целью обеспечения возможности использования результатов моделирования для решения практических задач, выполнена разработка обобщающих зависимостей, описывающих основные показатели работы энергоустановки и, в частности, КУ П-88 при нагрузках, близких к номинальной. Для каждой из характеристик Y математическое описание представлено в виде обобщающей зависимости вида

$$Y = A + B (N_0 - 88)^n,$$

где $A = C + D (t_n + 30)^m$, $B = E + F (t_n + 30)^b$.

В табл. 2 представлены значения коэффициентов (C, D, E, F) и показателей степени (n, m, b), полученные в ходе обработки данных.

Таблица 2. Параметры модели

Y	C	D	E	F	n	m	b
$\alpha''_{кв}$	3,03	0,0034	0,023	—	0,69	1,1	—
$\eta_{ПГУ}$	0,346	$-11,3 \cdot 10^{-6}$	0,0016	$-0,025 \cdot 10^{-6}$	0,78	1,9	2,3
$V_{час}$, мм ³ /ч	25637	0,603	199,81	0,0031	1,03	2,0	2,02
$G_{ГТ}$, кг/с	215,1	0,424	0,874	$5,156 \cdot 10^{-9}$	1,05	1,1	1,5
$\vartheta'_{ГТ}$, °C	1059	0,032	10,4	0,0335	0,4	1,1	0,8
$\vartheta'_{КУ}$, °C	489	0,0587	4,77	0,0176	0,4	1,5	0,8
$D_{пв}$, т/ч	121,9	0,026	1,134	$9,2 \cdot 10^{-5}$	0,82	1,7	2,3
$D_{вд}$, т/ч	120,9	0,026	1,124	$9,1 \cdot 10^{-5}$	0,82	1,7	2,3
$t_{вд}$, °C	444	0,601	2,535	0,0268	0,84	0,95	0,8
$D_{нд}$, т/ч	31,1	0,114	0,084	$2,8 \cdot 10^{-6}$	1,2	0,98	2,3
$t_{нд}$, °C	207	0,006	0,337	$2,9 \cdot 10^{-6}$	1,2	1,7	2,3
$t_{к}$, °C	261	5,5	1,1	—	0,99	0,99	—

Дополнительная неопределенность при переходе от исходной математической модели, реализованной в программном комплексе «ТРАКТ», к упрощенной математической модели, не превышает 1,5 %.

Таким образом, разработана математическая модель котла П-88 энергоблока ПГУ-325, позволяющая без привлечения специализированных программных средств для расчета котельного оборудования определять основные показатели работы котла при изменении электрической мощности ГТУ и температуры наружного воздуха при нагрузках, близких к номинальной.

Литература

1. Шельгин, Б.Л. Котлы-утилизаторы парогазовых установок электростанций / Б.Л. Шельгин, А.В. Мошкарин. – Иваново: ФГБОУ ВПО «Ивановский государственный энергетический университет им. В.И. Ленина», 2012. – 284 с.

УДК 621.311.22

С.А. ПАНКОВ, к.т.н., доцент

Ивановский государственный энергетический университет имени В.И. Ленина
153003 г. Иваново, ул. Рабфаковская, 34
E-mail: admin@tes.ispu.ru

Исследование влияния конструктивных параметров уплотнений турбины на величину относительных потерь энергии от утечек

Аннотация. Проведены сравнительные расчеты диафрагменных и надбандажных лабиринтовых уплотнений при различной степени их износа. Радиальные зазоры варьировались от установочных значений до значений, которые могут достигаться в результате задеваний. Коэффициенты расхода через уплотнение, зависящие от формы гребешков, изменялись от 0,65 до 1,0.

Ключевые слова: турбинная ступень, сопловые и рабочие лопатки, диафрагма, диск, уплотнения диафрагменные, уплотнения надбандажные, коэффициент расхода, коэффициент потерь энергии.

S.A. PANKOV, Candidate of Engineering, associate professor

Ivanovo State Power University
34, Rabfakovskaya St., 153003, Ivanovo,
E-mail: admin@tes.ispu.ru

Design Impact Study seal parameters by value relative energy losses from leaks

Abstract. Comparative calculations of diaphragm and above-the-panel labyrinth seals with different degrees of their wear were carried out. Radial gaps ranged from setting values to values that can be achieved as a result of jams. The flow factors through the seal, depending on the shape of the scallops, varied from 0.65 to 1.0.

Key words: turbine stage, nozzle and rotor blades, diaphragm, disk, diaphragm seals, overboard seals, flow factor, energy loss factor.

Если проанализировать влияние дополнительных потерь энергии в турбинной ступени с полным подводом пара, то максимальное значение будут иметь потери от утечек пара через уплотнения. А для реактивных ступеней эти потери оказываются единственными дополнительными потерями, которые в значительной степени определяют величину внутреннего относительного КПД ступени.

Потери энергии от утечек пара в турбинной ступени представляют собой сумму потерь от утечки через диафрагменное уплотнение и утечки

через уплотнение рабочей решетки. Если сопоставить величины этих потерь, то в ступенях активного типа с умеренной степенью реактивности потери пара через надбондажное (периферийное) уплотнение рабочей решетки существенно больше, чем потери через диафрагменное уплотнение. Для типовых конструкций (рис. 1) периферийных уплотнений относительные потери от утечек в них более чем в 2-4 раза превышают потери диафрагменных утечек в части высокого давления турбины [1].

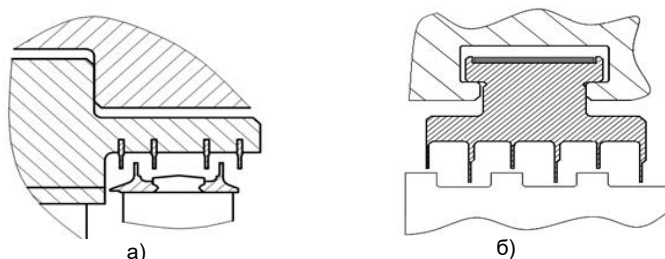


Рис. 1. Пример выполнения уплотнения ступени:
а – надбондажное уплотнение; б – диафрагменное уплотнение

Рассматриваются лабиринтовые уплотнения, как наиболее широко используемые на эксплуатируемых в настоящее время паровых турбинах. К конструктивным параметрам отнесены: форма уплотнительных гребешков, от которой зависит коэффициент расхода через уплотнение μ ; радиальный зазор в уплотнении δ_y ; количество гребешков в уплотнении z_y .

При реконструкции паровых турбин широко используются так называемые сотовые уплотнения, которые должны обеспечивать лучшую плотность и меньшую величину потерь. Фирмы изготовители уплотнений рекомендуют заказчикам устанавливать зазоры в уплотнениях исходя из минимально возможных значений [2]. Расчет эффективности таких уплотнений с минимальными зазорами и идеальной формой гребешков конечно дает хороший результат в части снижения утечек и повышения внутреннего относительного КПД [3]. На практике установка минимальных зазоров может привести к противоположному результату – интенсивному износу и разрушению уплотнений [2]. Зазоры следует выбирать исходя из реального состояния реконструируемой турбины, с учетом возможных относительных тепловых расширений элементов ротора и статора в осевом и радиальном направлениях (прежде всего это может происходить при пуске турбины, когда разница температурных расширений максимальна), а также максимальной величины выбросов ротора, в том числе при прохождении критических частот. Надо понимать, что уже при «развороте» ротора с прохождением критической частоты зазоры в уплотнениях могут быть выбраны, произойдет задевание гребешков о ротор, которое сопровождается интенсивным износом гребешков с потерей первоначальной формы и увеличением радиального зазора. Кроме того, при останове турбины со свободным «выбегом» ротора прохождение критических частот

так же сопровождается резким увеличением амплитуды колебаний и, возможно, задеваниями в уплотнениях.

Форма «затертого» гребешка становится почти идеальной для течения пара, коэффициент расхода через уплотнение возрастает и приближается к 1,0. Увеличение радиального зазора пропорционально вызывает увеличение площади для протечки пара. Расход через уплотнение может увеличиться в разы. На рис. 1 показано состояние надбандажного радиального уплотнения ступени ЦСД турбины К-200-130 после задеваний, возникших при аварийной ситуации, связанной с увеличением вибрации ротора до значения виброскорости 11,2 мм/с. Видно, что радиальные гребни стерты полностью, а радиальный зазор увеличился в разы, по сравнению с установочным.



Рис. 2. Надбандажное радиальное уплотнение после задеваний

Для оценки влияния конструктивных параметров уплотнений на величину относительных потерь энергии от утечек выполнен ряд расчетов для промежуточной ступени ЦВД К-200-130 с использованием программы поступенчатого детального теплового расчета проточной части турбины. Расходы пара через диафрагменное $G_{ду}$ и надбандажное (периферийное) $G_{пу}$ уплотнения определялись по зависимостям (1), (2). Относительные потери энергии от утечек пара через уплотнения по зависимостям (3), (4).

$$G_{ду} = G_0 \mu_y F_{ду} / \mu_1 F_1 (Z_{ду})^{0,5}, \text{ кг/с}; \quad (1)$$

$$G_{пу} = (\rho_n / (1 - \rho_{ср}))^{0,5} (G_0 \mu_y F_{пу} / \mu_1 F_1 (Z_{пу})^{0,5}), \text{ кг/с}; \quad (2)$$

$$\zeta_{ду} = (G_{ду} / G_0) \eta_{ол} = \chi K_y \mu_y F_{ду} \eta_{ол} / \mu_1 F_1 (Z_{ду})^{0,5}; \quad (3)$$

$$\zeta_{пу} = (G_{пу} / G_0) \eta_{ол} = \pi d_n \delta_3 (\rho_{ср} + 1,7 l/d_{ср})^{0,5} \eta_{ол}. \quad (4)$$

Расчеты показали, что при износе уплотнений (с увеличением радиального зазора и нарушение формы гребешков) в диафрагменном уплотнении при увеличении радиального зазора от 0,55 до 2,5 мм относительные потери энергии возросли в 4,6 раза (при постоянном значении $\mu_y = 0,7$), а с учетом увеличения μ_y до значения 1,0 по мере истирания гребешков относительные потери возросли в 6,5 раз. Относительные потери энергии в надбандажном уплотнении при увеличении радиального зазора от 0,7 до 4,0 мм возросли в 3,6 раза (при постоянном значении $\mu_y = 0,7$), а с учетом увеличения μ_y до значения 1,0 относительные потери возросли в 4,2 раза.

Литература

1. Костюк А.Г., Трухний А.Д. Сравнение активных и реактивных цилиндров высокого давления паровых турбин. Теплоэнергетика. 2005 г. №6.
2. Родионов Н.Г., Папков В.И., Коротков В.В., Голдин А.С. О нецелесообразности широкого применения сотовых уплотнений в проточной части паровых турбин. Теплоэнергетика. 2019 г. №1.
3. Неуймин В.М. Уплотнения проточной части паровых турбин (обзор). Теплоэнергетика. 2018 г. №3.

УДК 621.928

С.И. ШУВАЛОВ, д.т.н., профессор,
БОРОШИЛОВ О.А., инженер,
С.Д. ГОРШЕНИН, к.т.н., доцент

Ивановский государственный энергетический университет имени В.И. Ленина
153003, Иваново, ул. Рабфаковская, 34.
E-mail: ShuvalovS@rambler.ru

Оптимизация конструкции на основе математического моделирования гидродинамики запыленного потока в центробежном сепараторе

Аннотация. В работе описана методика выбора оптимальных конструктивных параметров биконического обтекателя по результатам математического моделирования траекторий частиц в зоне классификации центробежного сепаратора с плоско-противоточной зоной разделения.

Ключевые слова: центробежный сепаратор, частица пыли, граничный размер, повторная классификация возврата.

S.I. SHUVALOV, Doctor of Engineering, Professor,
O.A. VOROSHILOV, engineer,
S.D. GORSHENIN, Candidate of Engineering, associate professor

Ivanovo State Power University
34, Rabfakovskaya St., 153003, Ivanovo,
E-mail: ShuvalovS@rambler.ru

Optimization of the design based on mathematical modeling of the hydrodynamics of a dusty flow in a centrifugal separator

Abstract. The paper describes a technique for choosing the optimal design parameters of a biconical fairing based on the results of mathematical modeling of particle trajectories in the classification zone of a centrifugal separator with a flat-counterflow separation zone.

Key words: centrifugal separator, dust particle, boundary size, reclassification of a return.

На пылеугольных тепловых электростанциях системы пылеприготовления оборудуются мельницами, измельчающими частицы угля, и сепараторами, разделяющими поступающие из мельницы частицы на готовую для сжигания мелкую пыль и крупный возврат, направляемый в мельницу для повторного измельчения. Вследствие неидеальности разделения в готовой пыли присутствует некоторое количество излишне крупных частиц, а в возврате – частиц готовой пыли. Неидеальность разделения приводит к снижению производительности пылесистем и увеличению энергозатрат на пылеприготовление, поэтому повышение эффективности разделения сепараторов является актуальной задачей.

В России для получения тонкодисперсной пыли серийно выпускаются воздушно-проходные центробежные сепараторы типа ТКЗ-ВТИ устаревшей конструкции. Для повышения эффективности разделения на многих электростанциях эти сепараторы были модернизированы по схеме ИГЭУ с организацией плоско-противоточной зоны разделения (рис.1,а).

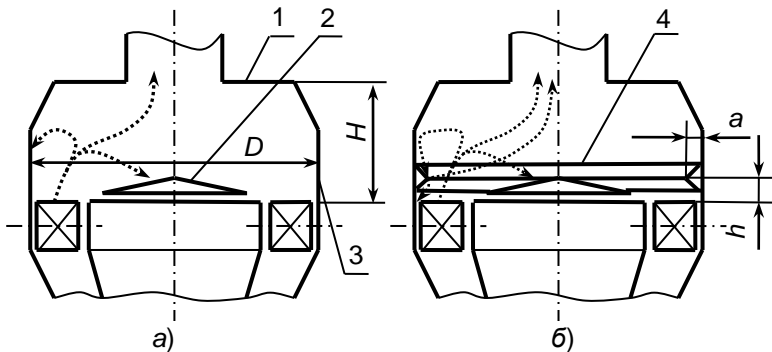


Рис.1. Центробежная зона классификации модернизированного по схеме ИГЭУ сепаратора.

а – стандартный вариант, б – с установкой биконического отражателя.

В стандартном варианте модернизации частицы пыли, проходя через закручивающие лопатки, попадают в плоскую центробежную зону разделения, образованную верхней крышкой сепаратора 1, крышкой внутреннего конуса 2 и обечайкой зоны разделения 3. Под воздействием силы аэродинамического сопротивления, центробежной силы и силы тяжести траектории движения частиц в зоне классификации зависят от размера частиц: мелкие частицы преимущественно выносятся потоком воздуха из сепаратора, крупные частицы преимущественно оседают на крышке внутреннего конуса и внутренней стенке обечайки зоны и выводятся из сепаратора в расположенный в нижней части трубопровод возврата.

Для более тщательной классификации частиц по размерам в варианте модернизации по схеме рис.1,б в центробежной зоне на высоте h над лопаточным аппаратом устанавливается биконический отражатель 4, отступающий от стенки обечайки зоны во внутренний объем зоны на расстоянии a [1]. Ссылающиеся вниз частицы возврата отклоняются отражателем от стенки и направляются в восходящий поток транспортирующего воздуха, в котором подвергаются повторной классификации.

Ранее было показано [2], что положительный эффект от повторной классификации возврата может быть достигнут только в том случае, если четкость разделения сепаратора для повторной классификации будет не

ниже, чем в основном сепараторе. Так как разделение мельничного продукта и повторная классификация возврата организованы в одном и том же аппарате, то это условие выполняется автоматически.

Граница повторной классификации возврата зависит от поля скоростей в зоне классификации и точки ввода частиц возврата в поток транспортирующего воздуха. Для выбора конструктивных параметров биконического отражателя разработана математическая модель и в среде Solidworks вычислительная программа для расчета полей скоростей газового потока и траекторий движения частиц в сепараторе с плоско-противоточной зоной и биконическим отражателем.

По указанным геометрическим параметрам сепаратора (диаметр D , высота зоны H , параметры установки отражателя a и h) и характеристикам режима (расход Q и температура газового потока T , угол установки закручивающих лопаток α) программа позволяет определить границы разделения основного сепаратора $\delta_{гр,1}$ и узла повторной классификации возврата $\delta_{гр,2}$. Обоснованность оценки границы разделения по траекториям движения частиц в зоне классификации сепаратора подтверждается совпадением результатов расчета с опытными данными [3].

При известной эффективности разделения сепаратора [4] и заданном дисперсном составе мельничного продукта $R_1(\delta)$ по балансовой модели классификации [5] рассчитываются полный вынос готовой пыли $\bar{\varphi}$ и ее дисперсный состав $R_{г\text{от}}(\delta)$. Параметры установки биконического отражателя a и h определяются по решению условной оптимизационной задачи, в которой параметрами оптимизации являются величины a , h и угол установки закручивающих лопаток α , условием оптимизации является получение готовой пыли с заданным дисперсным составом $R_{г\text{от}}(\delta)$, а целевой функцией – полный вынос $\bar{\varphi}$.

Для выбора параметров установки отражателя в каждом случае должны выполняться оптимизационные расчеты. Их реализация в зависимости от требуемого дисперсного состава готовой пыли позволит увеличить производительность пылесистемы на 3 – 7%.

Литература

1. Шувалов С.И., Михеев Г.Г. Центробежный классификатор// Патент№179745 на полезную модель. - Б.И., 2018, №15.
2. Шувалов С.И., Веренин А.А., Ворошилов О.А. Влияние структуры пылесистемы на ее производительность//Теплоэнергетика, 2018, № 11, с. 54-61.
3. Шувалов С.И., Ушаков С.Г., Сперанская О.Б. Расчет дисперсных составов порошков при разделении их в центробежных классификаторах// Химия и химическая технология, 1997, т.40, вып.2, с.118-121.
4. Шувалов С.И. Получение тонкодисперсных порошков в системах пылеприготовления с аэродинамическими классификаторами// Химическая промышленность, 1992, №3, с. 499 – 503.
5. Мизонов В.Е., Ушаков С.Г. Аэродинамическая классификация порошков. – М.: Химия, 1989. – 160 с.

УДК 621.311.22

С.Д. ГОРШЕНИН, к.т.н.,
А.П. КОРЕПОВ, студент

Ивановский Государственный Энергетический Университет,
153003 г. Иваново, Рабфаковская улица 34
E-mail: gsd1985@yandex.ru, korep97an@yandex.ru

Расчет поправок к удельному расходу тепла брутто на малые изменения тепловой схемы турбоагрегата ПТ-135/165-130/15 и конструкции ЧНД от заводских

Аннотация. В работе приведены результаты расчета дополнительных поправочных зависимостей к типовой энергетической характеристике турбоагрегата ПТ-135/165-130/15 ТМЗ на малые изменения тепловой схемы и конструкции ЧНД от заводских.

Ключевые слова: типовая энергетическая характеристика, тепловая схема турбоагрегата, анализ тепловой схемы турбоагрегата, коэффициент изменения мощности, поправки к типовой энергетической характеристике.

S.D. GORSHENIN, Candidate of Engineering Sciences,
A.P. KOREPOV, student

Ivanovo State Power University
34, Rabfakovskaya St., 153003, Ivanovo,
E-mail: gsd1985@yandex.ru, korep97an@yandex.ru

Calculation of corrections to the specific heat consumption gross for small changes in the thermal scheme of the PT-135/165-130/15 turbine unit and the design of the CHND from the factory

Annotation. The article presents the results of calculating additional correction dependencies to the typical energy characteristic of the PT-135/165-130/15 TMZ turbine unit for small changes in the thermal scheme and design of the CHND from the factory ones.

Key words: typical energy characteristic, thermal scheme of a turbine unit, analysis of the thermal scheme of a turbine unit, power change coefficient, corrections to the typical energy characteristic.

На практике расчеты по оценке текущего состояния тепловой экономичности турбоагрегатов и ТЭС в целом выполняют с использованием энергетических характеристик (ЭХ), входящих в состав нормативно-технической документации по топливоиспользованию. Довольно часто разработка ЭХ турбоагрегатов осуществляется на базе специальных утвержденных нормативных документов – типовых энергетических характеристик (ТЭХ) турбоагрегатов..

В общем виде ТЭХ включает в себя графические зависимости изменения основных технико-экономических показателей работы турбоагрегата (удельный расход тепла брутто по производству электроэнергии и расход пара на турбоагрегат), а также комплект поправочных зависимостей, учи-

тывающих отклонение фактических значений различных факторов (расчетная схема, температура и давление свежего пара и др.) от принятых в условиях построения ТЭХ.

Анализ комплекта поправочных зависимостей ТЭХ турбоагрегата ПТ-135/165-130/15 [1] показал, что в его составе отсутствуют зависимости, позволяющие учесть различные малые переключения в тепловой схеме турбоагрегата. В частности, для фактических условий Омской ТЭЦ-4 выявлены отклонения в схеме подключения по греющему пару деаэратора питательной воды, а также отсутствие последней нерегулируемой ступени ЧНД. В составе ТЭХ поправочные зависимости, позволяющие учесть влияние данных факторов, отсутствуют. Требуется их расчет.

На основе синтеза нормативной методики расчета поправок основным технико-экономическим показателям работы турбоагрегата [2] и метода коэффициентов изменения мощности Щепетильникова [3] был разработан алгоритм и произведены расчеты дополнительных поправочных зависимостей к основным технико-экономическим показателям работы турбоагрегата ПТ-135/165-130/15 ТМЗ.

Примеры поправочных зависимостей к удельному расходу тепла брутто по производству электроэнергии турбоагрегатом ПТ-135/165-130/15 ТМЗ для режима его работы с двухступенчатым подогревом сетевой воды приведены на рис. 1, 2. Поправка к мощности турбоагрегата, учитывающая его работу без последней нерегулируемой ступени приведена на рис. 3.

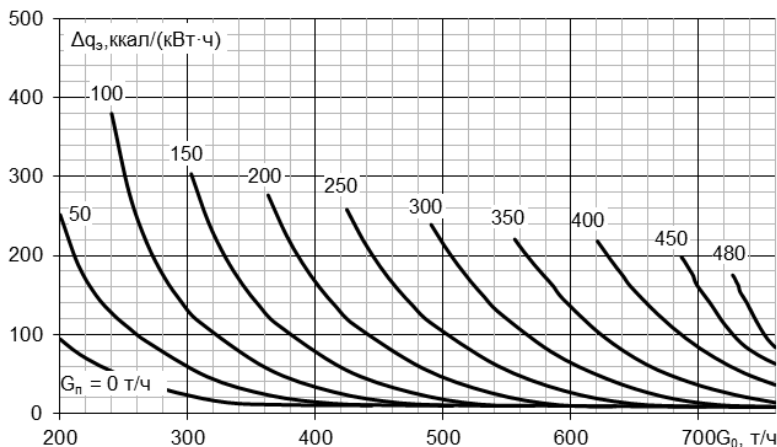


Рис. 1. Поправка к удельному расходу тепла брутто на выработку электроэнергии турбоагрегатом на питание деаэратора от стороннего источника (коллектора собственных нужд), режим «ПТ-2», $Q_T = 20$ Гкал/ч, $\rho_{\text{вто}} = 1,2$ кгс/см²

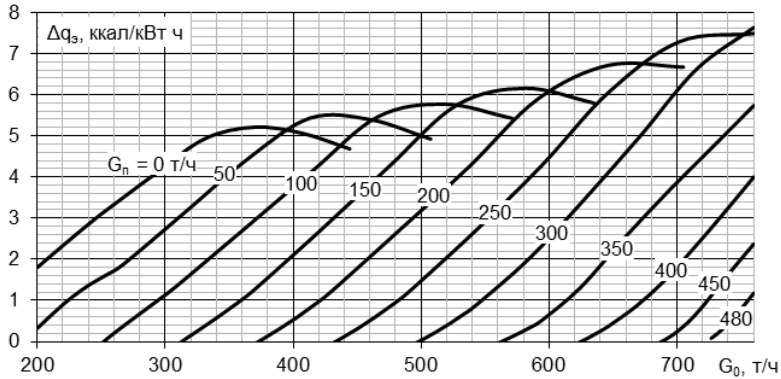


Рис. 2. Поправка к удельному расходу тепла брутто на выработку электроэнергии турбоагрегатом на отличие схемы слива конденсата греющего пара с ПНД- 3 режим «ПТ-2», $Q_t = 20$ Гкал/ч, $p_{\text{вто}} = 1,2$ кгс/см²

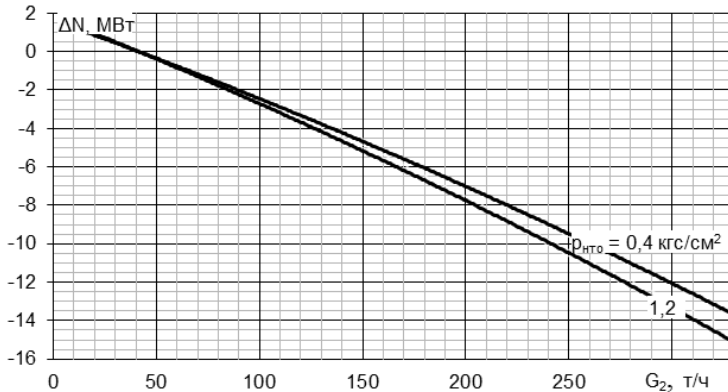


Рис. 3. Поправка к мощности турбоагрегата ПТ-135/165-130/15 ТМЗ на работу без последней ступени ЧНД

Таким образом, полученные поправочные зависимости можно использовать в качестве дополнения к утверждённой ТЭХ турбоагрегата ПТ-135/165-130/15 ТМЗ для учета возможного влияния отклонений рассмотренных факторов.

Литература

1. ТХ 34-70-004-83. Типовая энергетическая характеристика турбоагрегата ПТ-135/165-130/35 ТМЗ.
2. Методика расчета поправок к мощности, расходу свежего пара и удельному расходу теплоты на отклонение параметрами условий от номинальных для турбоагрегатов с регулируемыми отборами пара – МТ 34-70-027-86. – М. : СПО Союзтехэнерго, 1987, с изм. № 1 к МТ 34-70-027-86. – М. : СПО ОРГЭС, 1999.
3. Рубинштейн Я.М., Щепетильников М.И. Исследование реальных тепловых схем ТЭС и АЭС. – М.: Энергоатомиздат, 1982. –272 с., ил.

УДК 621.311.22

С.Д. ГОРШЕНИН, к.т.н.,
М.А. БЫЧКОВ, инженер

Ивановский государственный энергетический университет имени В.И. Ленина
153003 г. Иваново, ул. Рабфakovская, 34
E-mail: admin@tes.ispu.ru

Перевод турбоагрегата в режим работы «ухудшенного вакуума»

Аннотация. Рассмотрен вариант повышения эффективности работы турбин малой и средней мощности

Ключевые слова: паровая турбина, модернизация, конденсатор, ухудшенный вакуум.

S.D. GORSHENIN Candidate of Engineering,
M.A. BYCHKOV, engineer

Ivanovo State Power University
34, Rabfakovskaya St., 153003, Ivanovo,
E-mail: admin@tes.ispu.ru

Setting a steam turbine into “degraded vacuum” mode

Abstract. Considered the option to enhance the effectiveness of low and medium-power turbines.

Key words: steam turbine, upgrade, capacitor, degraded vacuum.

Конденсатор паровой турбины является одним из главных элементов тепловой схемы ТЭС, работающей по циклу Ренкина, и является «холодным» источником. Он же является поверхностным теплообменным аппаратом, в котором происходят процессы конденсации поступающего из паровой турбины отработавшего пара вследствие передачи его тепла охлаждающей воде. Теплота, переданная охлаждающей воде, при этом полезно не используется (является потерей) и может составлять до 75% от всего тепла, приходящего со свежим паром. Очевидно, что чем меньше потери теплоты на «холодном» источнике, тем выше эффективность цикла Ренкина.

Существует несколько способов использования теплоты отработавшего пара паровой турбины для целей теплофикации:

- работа турбоагрегата в режиме с полным использованием тепла отработавшего пара;
- работа турбоагрегата в режиме с отпуском тепла от конденсатора;
- перевод турбоагрегата в режим «ухудшенного вакуума».

Режим работы турбоагрегата с полным использованием тепла отработавшего пара в конденсаторе возможен только при наличии в его конструкции отдельной поверхности теплообмена, оборудованной отдельными камерами и трубопроводами для подвода и отвода охлаждающей воды – встроенного пучка. Полная конденсация отработавшего пара за счет

пропуска обратной сетевой воды через встроенный пучок конденсатора возможна только при работе турбоагрегата по тепловому графику с малыми пропусками пара в конденсатор. При переводе турбоагрегата на режим работы по графику электрических нагрузок потребуются включение в работу основных пучков конденсатора по циркуляционной воде, поскольку поверхности встроенного пучка уже будет недостаточно для полной конденсации увеличившегося расхода отработавшего пара. Это приведет к увеличению расхода тепла на выработку электроэнергии и снижению термического КПД цикла Ренкина.

Режим работы турбоагрегата с «ухудшенным» вакуумом предполагает использование вместо циркуляционной воды в основном пучке конденсатора обратной сетевой воды. Потери тепла в окружающую среду с циркуляционной водой в этом случае полностью прекращаются.

Практика перевода паровых турбин на режим «ухудшенного вакуума» показывает, что это позволяет уменьшить среднегодовое значение удельного расхода условного топлива на отпуск электроэнергии до 100 г/кВт·ч. Работа турбоагрегата в этом режиме также благоприятно сказывается на сохранности поверхности труб конденсатора в условиях эксплуатации, что приводит к снижению эксплуатационных расходов на техническое обслуживание конденсаторов. Цикл Ренкина для турбин, работающих с «ухудшенным вакуумом», по эффективности сопоставим с циклом Ренкина противодавленческих турбин, и является наиболее выгодным по сравнению с циклами турбин с регулируемым отбором пара даже с высокими начальными параметрами.

Стоит отметить, что повышение давления пара в конденсаторе приведет к уменьшению располагаемого теплосоперпада и изменению внутреннего относительного КПД проточной части турбины. При неизменном значении расхода свежего пара это приведет к уменьшению электрической мощности, вырабатываемой турбоагрегатом. Вместе с этим электрическая мощность уже не будет независимым параметром регулирования и будет целиком определяться тепловой нагрузкой конденсатора.

Рассмотрим эффективность перевода турбоагрегата ПТ-25-90/10М в режим «ухудшенного» вакуума на примере Ивановской ТЭЦ-2. Для этого необходимо внести в тепловую схему турбоагрегата следующие изменения:

- осуществить подачу обратной сетевой воды в коллектор ухудшенного вакуума, подключенный к входному трубопроводу охлаждающей воды конденсатора;
- подключение трубопровода охлаждающей воды на выходе из конденсатора со всасывающим коллектором сетевых насосов;
- организация переемычки между коллекторами ухудшенного вакуума и обратной сетевой воды для возможности организации работы конденсатора по штатной схеме с использованием циркуляционной воды.

Расчет эффективности рассматриваемого мероприятия выполнен в соответствии с [1-3]. Изменение технико-экономических показателей работы

турбоагрегата ПТ-25-90/10М при работе в режиме с «ухудшенным» вакуумом приведены в табл. 1.

Таблица 1.

Наименование показателя, размерность	Способ определения, расчетная формула	Значение показателя
Давление пара в конденсаторе в режиме «ухудшенного» вакуума, кгс/см ²	По результатам испытаний	0,32
Недовыработка мощности при увеличении давления пара в конденсаторе, □N, МВт	Данные КТЗ	2,3
Мощность турбоагрегата в режиме «ухудшенного» вакуума, МВт	$N_{\text{ном}} - \Delta N$	19,96
Удельный расход тепла брутто на выработку электроэнергии, ккал/кВт ч	$860/\eta_{\text{эм}} + Q_{\text{проч}} / N_{\text{э}}$	911,1
Снижение удельного расхода тепла брутто на выработку электроэнергии, ккал/кВт ч	$q_{\text{ном}} - q_{\text{т}}$	274,2
Изменение расхода тепла на турбоагрегат, Гкал/ч	$(q_{\text{т}} * N_{\text{ух}} - q_{\text{ном}} * N_{\text{ном}}) * 10^{-3} + \Delta Q_{\text{т}} + \Delta Q_{\text{п}}$, где $\Delta Q_{\text{т}}, \Delta Q_{\text{п}} = 0$	8,2
Годовая экономия топлива, т у.т	$\Delta Q_{\text{о}} * \tau_{\text{раб}} / (7 * \eta_{\text{ка}}^{\text{бр}})$	6059,1

Расчеты показали, что при прочих равных условиях перевод турбоагрегата в режим «ухудшенного» вакуума способствует снижению величины удельного расхода тепла брутто на выработку электроэнергии на 274,2 ккал/кВт ч, что соответствует годовой экономии условного топлива в размере 6059,1 т.у.т. в год (при $\tau_{\text{раб}}^{\text{т}} = 4500$ ч/год). Стоит отметить, что одновременно с этим произойдет неизбежное снижение мощности турбоагрегата на 2 МВт из-за увеличения давления пара в конденсаторе.

Литература

1. Нормативно-техническая документация по топливоиспользованию Ивановской ТЭЦ-2 филиала «Владимирский» ПАО «Т Плюс».
2. Инструкция по организации в Минэнерго России работы по расчёту и обоснованию нормативов удельного расхода топлива на отпущенную электрическую и тепловую энергию от тепловых электрических станций и котельных (утверждена приказом Минэнерго России от 30 декабря 2008 г. № 323).
3. Методика экспресс-оценки экономической эффективности энергосберегающих мероприятий на ТЭС. СО 34.09.321-2002 - М., СПО ОРГРЭС, 2003.

УДК 621.311.22

С.И. ШУВАЛОВ, д.т.н.,
С.Д. ГОРШЕНИН, к.т.н.

Ивановский Государственный Энергетический Университет,
153003 г. Иваново, Рабфаковская улица 34
E-mail: gsd1985@yandex.ru

Аэродинамический расчет топки котла KB-TC-30-150

Аннотация. В работе приведены результаты аэродинамического расчета топки котла KB-TC-30-150. Выявлены возможные причины ограничения его максимальной тепловой нагрузки.

Ключевые слова: водогрейный котел, топочная камера, аэродинамический расчет, котельная, система возврата уноса угольной пыли.

S.I. SHUVALOV, Doctor of Engineering Sciences
S.D. GORSHENIN, Candidate of Engineering Sciences

Ivanovo State Power University
34, Rabfakovskaya St., 153003, Ivanovo,
E-mail: gsd1985@yandex.ru

Aerodynamic calculation of the boiler heater KV-TS-30-150

Annotation. The paper presents the results of aerodynamic calculation of the KV-TS-30-150 boiler furnace. Possible reasons for limiting its maximum thermal load are identified.

Key words: boiler heater, combustion chamber, aerodynamic calculation, boiler room, coal dust entrainment return system.

KB-TC-30-150 - водогрейный угольный котел, применяемый для целей горячего водоснабжения промышленных и бытовых потребителей.

Топочная камера предназначена для слоевого сжигания дробленого угля и имеет горизонтальную компоновку, экранирована трубами, объединенными в коллекторы. Для увеличения времени пребывания угольных частиц в топке расположен специальный поворотный экран в газоплотном исполнении. Конвективная поверхность нагрева, расположенная в вертикальном, полностью экранированном газоходе, состоит из U-образных ширм из труб.

Топливо подается в топку двумя механическими забрасывателями на движущуюся колосниковую решетку. Горение угольного топлива происходит в слое 50 мм на колосниковой решетке.

Для снижения химического и механического недожога на котле KB-TC-30-150 применено эжектирующее устройство возврата уноса угольной мелочи из зольного бункера конвективной части обратно в топку. Подача воздуха на эжектор возврата уноса для котлов осуществляется специальным вентилятором.

В результате режимно-наладочных испытаний котла KBTC-30-150 ст.№1 [1], установленного в Центральной котельной г. Тынды, выявлено,

что котел не может работать с номинальной нагрузкой вследствие перегрузки системы возврата уноса из зольного бункера.

В качестве возможных причин срыва работы системы возврата уноса были названы следующие:

- работа котла на непроектном топливе (угольный промпродукт марки К 0-30);
- нарушение газоплотности нижней части поворотного экрана топки котла.

Для проверки обоснованности выдвинутых предположений было проведено аэродинамическое исследование топочной камеры котла KBTC-30-150 с использованием методов вычислительной гидрогазодинамики в среде FlowVision.

Общий вид трехмерной модели топки котла KB-TC-30-150, созданной в графическом редакторе, представлен рис.1.

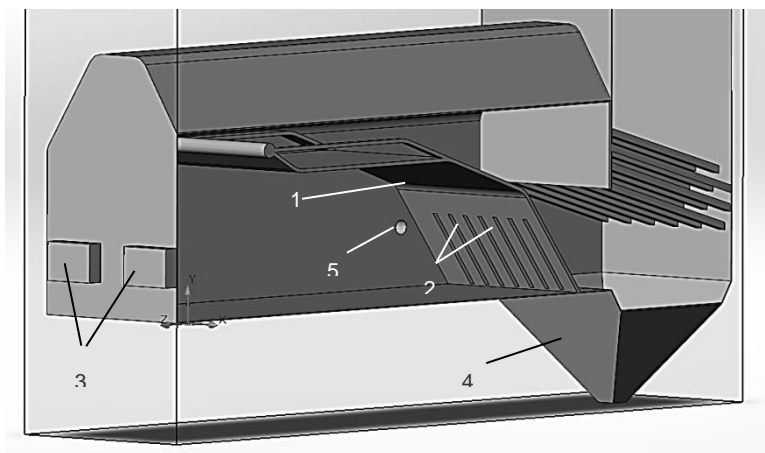


Рис.1. Общий вид трехмерной модели топки котла KB-TC-30-150:

- 1 – поворотный экран; 2 – щели, имитирующие повреждение поворотного экрана;
- 3 – окно забрасывателя угля; 4 – зольный бункер; 5 – ввод возврата уноса угольной пыли от эжектора уноса

При моделировании течения топочных газов в топке было рассмотрено две конфигурации поворотного экрана: негазоплотное (наличие щелей между рядами труб в нижней части поворотного экрана) и полностью газоплотное исполнение.

Имитационная модель формирования полей давления и скоростей основана на уравнениях Навье-Стокса, неразрывности и к-е модели турбулентности.

Исходные данные, необходимые для проведения аэродинамических расчетов на имитационной модели (расход топлива, коэффициенты из-

бытка воздуха, температура газов и др.), были приняты согласно режимным картам котла КВ-ТС-30-150 ст. №1 Центральной котельной г. Тынды при предельно достижимой его нагрузке в условиях эксплуатации – 18 Гкал/ч [2].

Визуализированная картина течения дымовых газов в топке котла КВ-ТС-30-150, полученная в результате аэродинамического расчета, для негазоплотного варианта выполнения поворотного экрана приведена на рис. 2.



Рис.2. Пример визуализации поля скоростей (светлые области – области с более высокими скоростями дымовых газов)

Расчеты показали, что весь поток дымовых газов условно можно разделить на две части: основную часть потока, протекающую вдоль всего поворотного экрана и утечку – перетекающую в конвективную часть котла через щели в нижней части поворотного экрана, минуя топочную камеру. При этом, доля утечки газов из топки в конвективную шахту через неплотности в нижней части поворотного экрана составили около 11%. Поскольку место возврата уноса угольной пыли из золового бункера в топочную камеру (поз. 5, рис. 1) попадает в зону действия утечки, то возникают условия для замыкания системы возврата уноса саму на себя.

Для оценки дисперсного состава сжигаемого угля, подверженного циклическому возврату были проведены дополнительные исследования по изучению траекторий движения частиц уноса.

Для этого во входное отверстие возврата уноса (поз. 5, рис. 1) подавались равномерно распределенные по сечению частицы одинакового размера. Степень проскока частиц из топочной камеры в конвективную часть котла через щели в поворотном экране рассчитывалась как отношение количества проскочивших частиц к общему количеству частиц, поступивших в топку с уносом. Степень улавливания частиц в золовом бункере рассчитывалась как отношение количества осажденных на стенке частиц к общему количеству частиц, поступивших в топку с уносом. Результаты расчета приведены в табл. 1.

Анализ данных табл. 1 показал, что уносу через неплотности в поворотном экране подвержены частицы крупностью более 1 мм. По-

скольку фактическая доля частиц размером менее 2 мм в золовом уносе составляет до 98 % вероятность проскока и появления режима с циклическим возвратом частиц уноса из топочной камеры в золовой бункер достаточно велика.

Таблица 1.

Размер частиц, мкм	Средняя доля проскока, %	Средняя доля улавливания в бункере золы, %
>1000	0	100
800	20	100
500	100	100
100	100	60
<50	100	0

Обеспечение газоплотности поворотного экрана позволит увеличить время пребывания угольного возврата в активной части топки котла и некоторое повышение КПД котла брутто за счет некоторого снижения химического и механического недожога. Однако это кардинально не решит проблему, связанную с ограничением максимальной тепловой нагрузки котла при работе на топливе с непроектным фракционным составом. Для полного восстановления регулировочного диапазона потребуются реконструкция всей системы возврата уноса с увеличением ее производительности.

Литература

1. Технический отчет по проведению режимно-наладочных испытаний котлоагрегата КВТС-30-150 ст. №1, установленного в Центральной котельной Амурская область, г. Тынды. 2019 г.
2. Режимные катры котлоагрегата КВТС-30-150 ст. №1 Центральной котельной Амурская область, г. Тынды.

УДК 371.693

А.Л. ВИНОГРАДОВ, к.т.н.,
В.А. БУДАНОВ к.т.н.,
К.Н. ЛУКЬЯНОВА, ассистент

Ивановский государственный энергетический университет
153003, г.Иваново, ул. Рабфаковская, д.34, оф В-102а
E-mail: rvs@tren.ispu.ru

Возможности автоматизированного рабочего места инструктора полномасштабного компьютерного тренажёра УНЦТЭ ИГЭУ

Аннотация. В работе приведены основополагающие положения и возможности автоматизированного рабочего места инструктора тренажерного комплекса УНЦТЭ ИГЭУ

Ключевые слова: тренажер, автоматизированное рабочее место, система оценки, тренировка.

A.L. VINOGRADOV, Ph.D.,
V.A. BUDANOV Ph.D.,
K.N. LUKYANOVA, senior lecturer

Ivanovo State Power University
34, Rabfakovskaya St., 153003, Ivanovo,
E-mail: rvs@tren.ispu.ru

Opportunities of the automated workplace of the instructor of the full-scale computer trainer ISPU

Annotation: The paper presents the basic provisions and capabilities of the automated workplace of the instructor of the training complex ISPU

Key words: simulator, workstation, assessment system, training.

Программный комплекс «Автоматизированное рабочее место инструктора» (АРМ) является неотъемлемой частью любого полномасштабного компьютерного тренажёра, разработанного ИГЭУ.

Тренажёр – это обучающая программа. Поэтому, наряду с хорошей качественной математической моделью и интерфейсом, тренажёр обязательно должен иметь обучающую направленность, заключённую обычно в АРМе (автоматизированное рабочее место инструктора). АРМ инструктора не менее важен для тренажёра, чем хорошая модель и интерфейс.

В целом, АРМ должен обеспечивать возможность:

- оперативного контроля за ходом тренировки (как в цифровом, так и в аналоговом виде) и, при необходимости, вмешательства в процесс;
- администрирования (текущего и перспективного) контингента обучаемых, инструкторов, ответственных лиц, состава, сроков тренировок, индивидуальных заданий, формы и состава протокола и т.д.;
- осуществлять изменение масштаба времени работы модели (реальное время, ускорение/замедление, заморозка);
- осуществлять «откат» процесса тренировки;
- осуществлять запись и сохранение всего хода тренировки с возможностью последующего просмотра, анализа и её повтора с любого места;
- осуществлять прерывание тренировки и её возобновление через любое время (в случае непредвиденной аварии во время тренировки). Эта функция должна работать как в ручном, так и в автоматическом режиме в случае, например, потери питания;
- самостоятельного (без помощи Разработчика) изменения инструктором конфигурации тренажёра и параметров работы модели таких как характеристики топлива, окружающей среды, работы механизмов, регуляторов, арматуры и т.д.;
- автоматизированного оценивания действий обучаемого в ходе тренировки;
- самостоятельного (без помощи Разработчика) создания инструктором любых исходных состояний, учебных задач, критериев и алгоритмов автоматизированного оценивания;

- выбора режима работы тренажёра (самоподготовки, тренировка и т.д.);
- записи и загрузки из архива разработанных ранее исходных состояний, учебных задач, алгоритмов оценивания;
- обновления математического и программного обеспечения тренажёров.

Данное программное средство предназначено для формирования задания на тренировку, контроля и управления ходом тренировки, внесения отказов и неполадок в работу оборудования как в процессе тренировки, так и до ее начала. Оно же формирует расширенный протокол результатов тренировки с подробным анализом допущенных ошибок.

Программное обеспечение АРМ инструктора тренажёра реализует подготовку исходных данных для формирования тренировки (задание файла исходного состояния, сценария тренировки, списка тренируемых, состава комиссии, критериев оценки), запуск и протоколирование тренировки.

Перед началом тренировки инструктору необходимо задать исходное состояние оборудования, величину конечной нагрузки турбины, время тренировки, отказы и нарушения в процессе тренировки, штрафные санкции за различные виды нарушений технологического режима.

В процессе тренировки инструктор может наблюдать за состоянием энергоблока по мнемосхемам, изменять масштаб времени (нормальный, ускоренный, замедленный, останов), вводить отказы оборудования, отслеживать применение штрафных санкций за нарушения технологического режима, прервать тренировку с возможностью ее продолжения в дальнейшем.

По окончании тренировки формируется протокол, содержащий итоговую оценку за тренировку, примененные штрафные санкции за нарушения технологического режима, графики изменения параметров энергоблока в течение всего времени тренировки.

Перечень моделируемых отказов и нарушений по отдельным единицам оборудования (объектам моделирования) приведен в таблице 1. Из табл. 1 видно, что на тренажере для любого режима работы можно смоделировать совершенно различные аварийные ситуации, как при возникновении отдельных видов отказов, так и при любом их сочетании по составу событий и времени их возникновения.

Тренировку можно разбить на этапы по времени или наступлению какого-либо события (например, толчок турбины). Это позволит для каждого этапа назначить свои штрафные санкции (штрафы).

Таблица 1. Перечень отказов и нарушений, моделируемых на компьютерном тренажере ИГЭУ

№	Объект	Отказы, нарушения
1	Тягодутьевые механизмы (ТДМ)	Самопроизвольное отключение Отказ дистанционного управления Невключение
2	Направляющие аппараты ТДМ	Заклинивание Отказ дистанционного управления Отказ автоматики Самопроизвольное открытие/закрытие Обрыв штока
3	Регенеративный воздухоподогреватель	Самопроизвольное отключение Отказ дистанционного управления Невключение
4	Насосные агрегаты	Самопроизвольное отключение Отказ дистанционного управления Отказ АВР Невключение Самопроизвольное включение по АВР
5	Регулирующие клапаны	Заклинивание Отказ дистанционного управления Обрыв штока Отказ автоматики Пропуск среды в закрытом положении Самопроизвольное открытие/закрытие Уменьшение пропускной способности
6	Электрифицированная запорная арматура	Заклинивание Отказ дистанционного управления Обрыв штока Пропуск среды в закрытом положении Уменьшение пропускной способности Самопроизвольное открытие/закрытие
7	Ручная запорная арматура	Заклинивание Пропуск среды в закрытом положении Уменьшение пропускной способности
8	Предохранительные клапаны	Заклинивание Отказ дистанционного управления Самопроизвольное открытие
9	Система маслоснабжения турбоагрегата	Разрыв напорного маслопровода ТА Разрыв маслопровода к подшипнику (Примечание. Сечение течи маслопровода задается в диапазоне от 0 до 100%)
10	Конденсационная установка	Изменение барометрического давления Изменение температуры наружного воздуха Изменение температуры циркуляционной воды Загрязнение водоочистных сеток Загрязнение трубок конденсатора Ненормируемые присосы воздуха Засорение сопел основных эжекторов

№	Объект	Отказы, нарушения
11	Теплообменные поверхностные аппараты	Разрыв трубной системы
12	Вибрационное состояние турбоагрегата	Постоянный рост вибрации до заданной величины Скачкообразный рост вибрации до заданной величины Дискретный рост вибрации до заданной величины Блуждающий дисбаланс (для ЦВД)
13	Система подачи топлива	Изменение давления мазута Изменение температуры мазута Обводнение мазута Изменение давления газа в газопроводе

Штраф может начисляться:

- за превышение (понижение) параметра;
- за превышение (понижение) скорости изменения параметра;
- за превышение (понижение) разницы параметров;
- за нарушение пуска двигателя (например, пуск ПТН при неоткрытом вентиле рециркуляции, пуск ДС при открытом направляющем аппарате);
- за включение насоса по АВР;
- за срабатывание предохранительных клапанов;
- за превышение времени тренировки;
- за неправильную сборку схемы по положению арматуры (схема заполнения котла и т.д.).

Полная форма протокола результатов прохождения противоаварийной тренировки включает:

- итоговый протокол противоаварийной тренировки;
- график-задание на ведение режима;
- сводная таблица оценки качества ведения режима;
- хронометраж нарушений в состоянии оборудования;
- графики переходных процессов.

В комплекте с АРМ инструктора заказчику передаётся пакет типовых тренировок, включающих тренировки по пуску из различных тепловых состояний, в том числе их холодного, противоаварийные тренировки с типовыми отказами оборудования и тренировки по соблюдению диспетчерского графика.

Таким образом, программный комплекс «АРМ инструктора» позволяет максимально автоматизировать процесс подготовки оперативного персонала на тренажёре и помогает инструктору обеспечить быструю и грамотную оценку действий тренируемых.

УДК 371.693

А.Л. ВИНОГРАДОВ, к.т.н.,
Е.Ю. ГРИГОРЬЕВ, к.т.н.,
Р.Ю. ШЛЕНКИН, ст. преподаватель,
М.А. ВОЛЬМАН, к.т.н.

Ивановский государственный энергетический университет имени В.И. Ленина
153003, г. Иваново, ул. Рабфаковская, 34
E-mail: rvs@tren.ispu.ru

Разработка тренажера для оперативного персонала химического цеха электрической станции

Аннотация. Описан опыт разработки комплексного тренажера водоподготовительного оборудования Пермской ГРЭС.

Ключевые слова: моделирование, тренажеры, водоподготовка.

A.L. VINOGRADOV, Ph.D.,
E.Yu. GRIGORIEV Ph.D.,
R.Yu. SCHLENKIN, senior teacher,
M.A. VOLMAN, Ph.D

Ivanovo State Power University
34, Rabfakovskaya St., 153003, Ivanovo,
E-mail: rvs@tren.ispu.ru

Development of a simulator for operating personnel of the chemical department of a power plant

Abstract. The experience of developing a complex simulator for water treatment equipment at Perm GRES is described.

Key words: modeling, simulators, water treatment.

Уровень подготовки оперативного персонала энергетических объектов во многом определяет их безопасную, надежную и экономически эффективную работу. При этом очевидна роль высококвалифицированных специалистов-химиков, поскольку от выполнения норм водно-химического режима напрямую зависит надежность работы и срок службы большей части основного оборудования электростанции. С другой стороны, повсеместно признается, что одной из наиболее эффективных форм профессионального обучения является тренажерная подготовка. В связи с этим актуальной представляется задача внедрения различного рода тренажеров для оперативного персонала химических цехов.

Учебно-научным центром тренажеров в энергетике (УНЦТЭ) Ивановского государственного энергетического университета имени В.И. Ленина (ИГЭУ) разработан Комплексный тренажер водоподготовительного оборудования Пермской ГРЭС [1]. Созданный и внедренный программный комплекс предназначен для обучения и проверки знаний эксплуатационного персонала химического цеха филиала «Пермская ГРЭС» АО «Интер РАО»

Электрогенерация». Он может применяться для профессиональной подготовки и повышения квалификации персонала, а также для оптимизации процессов водоподготовок.

Тренажер имитирует технологический процесс с помощью динамических математических моделей, позволяет управлять моделируемыми исполнительными механизмами, симулирует штатные и нештатные ситуации. При этом математические модели охватывают всё водоподготовительное оборудования, а интерфейс тренажера повторяет мнемосхемы реального АСУ ТП. На мнемосхемах отображаются такие моделируемые параметры, как текущие значения технологических параметров оборудования, положения и состояния исполнительных механизмов, состояние и параметры автоматических устройств и систем, сообщения о достижении сигналами аварийной или предупредительной нормы, расчетные значения параметров, сообщения о действиях оператора, автоматики, защит.

Наряду с качественной математической моделью и интерфейсом тренажер обязательно должен иметь обучающую направленность [2]. Она реализуется за счет широких функций автоматизированного рабочего места инструктора, которое позволяет организовать такие режимы, как обучение, тренировка и проверка знаний оперативного персонала по эксплуатации оборудования водоподготовительных установок, ведению ВХР паросиловых энергоблоков и энергоблока ПГУ в режиме эксплуатации и при нештатных аварийных ситуациях, предусмотренных действующими на Пермской ГРЭС эксплуатационными инструкциями.

Однако эффективное использование тренажера требует также детальной проработки задач (или сценариев тренировок) для каждого узла и, в свою очередь, для каждого из его эксплуатационных состояний, таких как пуск, останов, нормальный режим работы, работа с переменной производительностью, регенерация, химическая отмывка и т.п. Каждый сценарий тренировки должен включать исходное состояние, а для автоматизированного оценивания – свою систему штрафов (логических условий, описывающих нарушение эксплуатационных инструкций). С учетом специфики работы персонала химического цеха и строгого регламентирования всех операций как по времени, так и по последовательности переключений и требований к их осуществлению, исчерпывающая система штрафов является необходимым условием проведения результативных тренировок и экзаменов, поскольку даже опытный инструктор не всегда может отследить правильность выполнения задач и соблюдения всех условий при наблюдении за действиями обучаемых.

Литература

1. Свидетельство о государственной регистрации программы для ЭВМ № 2020613376 Российская Федерация. Сетевой программный комплекс «Комплексный тренажер водоподготовительного оборудования Пермской ГРЭС»: № 2020612417: заявл. 04.03.2020: опубл. 13.03.2020.
2. Виноградов, А. Л. О разработке тренажеров ТЭС на современном этапе / А. Л. Виноградов, А. И. Киселев // Вестник Ивановского государственного энергетического университета. – 2014. – № 2. – С. 13-17.

УДК 371.693

А.Л. ВИНОГРАДОВ, к.т.н.,
А.И. КИСЕЛЕВ к.т.н., В.А. БУДАНОВ к.т.н.,
Е.Ю. ГРИГОРЬЕВ к.т.н., Р.Ю. ШЛЁНКИН ст.преп.

Ивановский государственный энергетический университет
153003, г.Иваново, ул. Рабфаковская, д.34, оф В-102а
E-mail: rvs@tren.ispu.ru

Тренажерные комплексы для энергетических предприятий

Аннотация. В работе приведены основополагающие положения разрабатываемых тренажеров котло-турбинных цехов тепловых электрических станций.

Ключевые слова: тренажер, математическая модель, котло-турбинный цех, тренировка.

A.L. VINOGRADOV, Ph.D.,
A.I. KISELEV Ph.D., V.A. BUDANOV Ph.D.,
E.Yu. GRIGORIEV Ph.D.,
R.Yu. SHLYONKIN Senior Lecturer

Ivanovo State Power University
34, Rabfakovskaya St., 153003, Ivanovo,
E-mail: rvs@tren.ispu.ru

Training complexes for energy enterprises

Annotation. The paper presents the basic provisions of the developed simulators of boiler-turbine shops of thermal power plants.

Key words: simulator, mathematical model, boiler-turbine shop, training

В Учебно-научном центре тренажёров в энергетике (УНЦТЭ) Ивановского государственного энергетического университета (ИГЭУ) при поддержке целого ряда энергетических предприятий России уже достаточно давно ведутся работы по созданию и совершенствованию тренажёров для подготовки оперативного персонала котло-турбинных цехов энергопредприятий. Нами разработан и внедрён целый ряд тренажёров для энергоблоков различных типов и мощности, сжигающих все виды топлива и имеющих в своём составе самое разное оборудование. Все это время споры вокруг тренажёров не утихают. В настоящее время на рынке имеется достаточное количество различных тренажёрных продуктов. Многие из них, по нашему мнению, не отвечают требованиям, предъявляемым к тренажёрам на современном этапе развития энергетики. Цель данной публикации – это представить наш взгляд на современный тренажёр.

В настоящий момент вопрос о необходимости непрерывной тренажерной подготовки персонала энергопредприятий не вызывает никаких споров. В первую очередь это связано с борьбой за повышение надежности, безаварийности и экономичности работы оборудования энергоблока.

Доля аварий и нарушений по вине персонала достигает 15%, а некоторые эксперты называют 40% аварий по вине операторов как реальный показатель для энергоблоков 200-1200 МВт. Опыт эксплуатации свидетельствует, что во время освоения новых технологий управления энергоблоками, их аварийность значительно выше и нарушения по вине операторов достигают от 25% до 80%.

В связи с этим первоочередной задачей подготовки персонала на тренажере является задача научить персонал ориентироваться в сложных ситуациях аварийных и переходных режимов и выбирать правильные решения. Тренажерная подготовка открывает возможности разыгрывания на математических моделях, положенных в основу тренажера, самых разнообразных ситуаций, которые могут встретиться на практике, в том числе самых маловероятных аварий, не рискуя при этом оборудованием станции.

При этом, современный тренажёр должен отвечать ряду очень жёстких требований. Вот, по нашему мнению, основные из них:

Комплексность - возможность подготовки персонала в полном объеме его профессиональной деятельности как индивидуально, так и в составе смены.

Вариативность – это достаточно ёмкое требование, позволяющее как (в простейшем случае) возможность изменения инструктором количество рабочих мест тренажера, так и изменение всей конфигурации тренажера. Это актуально, например, для станций с поперечными связями (ТЭЦ), где состав работающего основного и вспомогательного оборудования может сильно варьироваться, и по режимам работы оно связано не так жёстко, как на блочной ТЭС. При этом организация работы на ТЭЦ (наличие котельного и турбинного цехов) подразумевает возможность тренировки персонала каждого цеха в отдельности.

Мобильность - ПО тренажера должно легко устанавливаться обслуживающим персоналом без помощи Разработчика в неограниченном количестве копий (внутри предприятия) для обеспечения его пропускной способности и доступности. При этом тренажёр должен работать на обычных серийных компьютерах, под управлением стандартной широко распространённой системы (например, Windows), в обычной сети (например, Microsoft). При этом должны использоваться только стандартные приложения, для работы которых не нужно приобретать дополнительных лицензий и сертификатов;

Контролируемость - тренажёр должен включать в свой состав развитое автоматизированное рабочее место (АРМ) инструктора, позволяющее ему не только планировать и управлять процессом подготовки, но и изменять конфигурацию тренажера, настраивая его для решения определённых задач (в плане обучения), параметры его работы, создавать новые учебные задачи и способы оценивания результатов тренировок.

Адекватность - по составу, динамике, виду и функциям интерфейса, технологическим нюансам и т.д. тренажёр должны быть максимально

приближен к оборудованию реального оборудования-прототипа и условиям управления им.

«Сердцем» тренажёра является математическая модель энергетического оборудования. Она также должна удовлетворять ряду требований таких как:

Полнота - должна охватывать всё оборудование энергопредприятия, от работы которого зависит качество ведения режима, в том числе и, например, электрические схемы собственных нужд, которыми управляет персонал котлотурбинного цеха, оборудование цеха водоподготовки и т.д. При этом модель должна рассчитывать также и параметры, которые персонал «не видит» при управлении реальным оборудованием/

Всережимность - должна позволять обучаемому работать во всём диапазоне нагрузок и режимов реального оборудования-прототипа как в условиях нормальной эксплуатации, так и в нештатных и аварийных ситуациях.

Неразрывность - способность модели обеспечить непрерывную работу тренажёра во всём диапазоне нагрузок и при любых воздействиях в режиме «свободного полёта» без каких-либо перескакиваний, искусственных переходов, перезагрузки тренажёра. Например, обучаемый должен иметь возможность растопиться, набрать нагрузку, поработать по графику, включить/отключить любое оборудование, «отвалиться по защите», осуществить горячий подхват с расхолаживанием тракта до ВЗ и т.д. И всё это в «свободном полёте» без каких-либо ограничений и перезагрузок.

Точность - должна быть такой, при которой тренажёр можно использовать для проведения на нём исследований работы оборудования и отладки алгоритмов управления в различных режимах (в том числе АСУ, системы регулирования, контроллеров). При этом исследовательским инструментом может служить как сам тренажёр в целом, так и модель отдельно.

Адекватность - реакция модели на все возможные события должна быть аналогична реакции энергоблока-прототипа.

Масштабируемость - должна предоставлять возможность работы как в реальном времени, так и позволять ускорять/замедлять процессы, а также их остановки (заморозки).

Тренажёр – это обучающая программа. Поэтому, наряду с хорошей качественной математической моделью и интерфейсом, тренажёр обязательно **должен иметь обучающую направленность**, заключённую обычно в АРМе (автоматизированное рабочее место инструктора). АРМ инструктора не менее важен для тренажёра, чем хорошая модель и интерфейс.

В целом, АРМ должен обеспечивать возможность;

- оперативного контроля за ходом тренировки (как в цифровом, так и в аналоговом виде) и, при необходимости, вмешательства в процесс;

- администрирования (текущего и перспективного) контингента обучаемых, инструкторов, ответственных лиц, состава, сроков тренировок, индивидуальных заданий, формы и состава протокола и т.д.;

- осуществлять изменение масштаба времени работы модели (реальное время, ускорение/замедление, заморозка);
- осуществлять «откат» процесса тренировки;
- осуществлять запись и сохранение всего хода тренировки с возможностью последующего просмотра, анализа и её повтора с любого места;
- осуществлять прерывание тренировки и её возобновление через любое время (в случае непредвиденной аварии во время тренировки) и др. функции

С началом внедрением на энергопредприятиях АСУ ТП нового поколения и бурным развитием компьютерной техники появилась возможность соединения таких систем с полномасштабной математической моделью энергоблока и создания на этой основе тренажёра, максимально приближенного к условиям реальной работы персонала.

Перспективы у такого продукта, несомненно, очень велики, и организации, разрабатывающие АСУ ТП, активно стремятся «внести свой вклад» в тренажёростроение. Но пока, к сожалению, дело ограничивается лишь разработкой виртуальной версии контроллеров без изменения структуры АСУ ТП и придания ей «учебной» направленности (хотя здесь необходимо отметить, что эта проблема начала решаться).

Продукт, полученный путём соединения реальной АСУ ТП с математической моделью, тренажёром, в нашем понимании, назвать нельзя. Он почти полностью утрачивает свою обучающую направленность из-за того, что реальный ПТК никоим образом не предназначен для реализации учебных функций. Он не позволяет (или позволяет с очень большим трудом) реализовать практически ни одну из рассмотренных выше «учебных» функций тренажёра. При этом продукт получается очень дорогим как при разработке, так и при обслуживании, полностью немобильным и не тиражируемым. Фактически мы получаем не тренажёр для подготовки персонала, а полигон для проведения исследований и отладки алгоритмов АСУ ТП, что уже, без сомнения, очень полезно. Но, тем не менее, для разработки тренажёров нужны специализированные системы АСУ ТП «для тренажёров».

Подсекция

«ТЕХНОЛОГИЯ ВОДЫ И ТОПЛИВА НА ТЕПЛОВЫХ И АТОМНЫХ ЭЛЕКТРИЧЕСКИХ СТАНЦИЯХ»

УДК 621.311.24:621.313.12

И.А. БУРАКОВ, к.т.н.,
И.С. НИКИТИНА, к.т.н.,
А.Д. ПАРСАДАНОВА студент

Национальный Исследовательский Университет «МЭИ»,
111250, г. Москва, Красноказарменная улица 14
E-mail: BurakovIA@mpei.ru

Использование продуктов переработки попутного нефтяного газа в качестве топлива на ТЭС

Аннотация. Оценка эффективности использования продуктов переработки попутного нефтяного газа в качестве топлива на тепловых энергетических объектах. Проанализирована возможность применения сухого газа, получаемого в схеме переработки попутного нефтяного газа, в качестве топлива на ТЭС по технико-экономическим, энергетическим и экологическим показателям. Произведено сравнение с применением природных газовых топлив.

Ключевые слова. Попутный нефтяной газ, сухой газ, природный газ, ТЭС, экологическая безопасность, ресурсосбережение, нефтепереработка, газопереработка, энергетическое топливо.

I. A. BURAKOV, Ph. D.,
I. S. NIKITINA Ph. D.,
A.D. PARSADANOVA student

National Research University «MPEI»,
111250, Moscow, Krasnokazarmennaya Street 14
E-mail: BurakovIA@mpei.ru

Use of associated petroleum gas processing products as fuel at thermal power plants

Abstract. Evaluation of the efficiency of the use of associated petroleum gas processing products as fuel at thermal power facilities. The possibility of using dry gas obtained in the associated petroleum gas processing scheme as fuel at thermal power plants according to technical, economic, energy and environmental indicators is analyzed. A comparison is made with the use of natural gas fuels.

Key words. Associated petroleum gas, dry gas, natural gas, thermal power plants, environmental safety, resource conservation, oil refining, gas processing, energy fuel.

С развитием техники и технологии появилась возможность использования дополнительных ресурсов на энергетических объектах и схемах переработки с условием дальнейшего использования продуктов этой пере-

работки, так же, в рамках энергетических объектов. Одним из подобных ресурсов является попутный нефтяной газ (ПНГ). Ранее ПНГ сжигался в газовых факелах, что негативно отражалось на экологической безопасности окружающей среды и на ресурсосбережении. В настоящее время в рамках стратегии использования ПНГ разработаны схемы, включающие в себя элементы нефтеперерабатывающих и газоперерабатывающих объектов, задачей которых является получение продуктов переработки ПНГ жидкого и газообразного агрегатного состояния [1]. Продуктами схем переработки ПНГ являются сухой газ, сжиженные газы, стабильный конденсат, олефины, метанол, синтетическая нефть и др. [2].

В рамках представленной работы авторами была проведена оценка возможности использования получаемого в схемах переработки ПНГ сухого газа в качестве энергетического топлива на конденсационных ТЭС и на ТЭС с ПГУ.

В качестве исходного сырья рассматривался ПНГ Самотлорского, Варьганского, Аганского, Советского, Тарасовского, Барсуковского, Бавлинского, Ромашкинского и др. месторождений [2]. Сравнение производилось с применением программных пакетов Thermoflow Inc. и существующих расчётных методик.

Сравнивая энергетические показатели искусственного сухого газового топлива и природного газа (соответственно 33–34 МДж/м³ и 34–39 МДж/м³) и проводя оценку технико-экономических показателей рассматриваемых энергетических объектов можно сделать о незначительных изменениях показателей (варьирование не превышает порядка 5% от значения показателя).

Оценены объёмы использования исходного ПНГ и получаемой продукции: искусственного сухого газового топлива и углеводородов, относящихся к широкой нефтяной фракции.

Авторами отмечена, различность элементарных составов газового топлива – искусственного сухого газа и природного газа. Значительные различия элементарных составов газовых топлив сводятся к содержанию гомологовых компонентов метана, что, в итоге, влияет на получаемые значения низшей теплоты сгорания для сравниваемых газовых топлив.

В рамках представленной работы оценена эффективность применения ПНГ в схемах газопереработки по сравнению с сжиганием в факелах, как с экономической, так и с экологической точки зрения.

Общим выводом по работе является подтверждение возможности применения искусственного сухого газа в качестве энергетического топлива на ТЭС. Данное применение весьма эффективно, как с точки зрения оценки энергетических показателей, так и с точки зрения экологической оценки.

Литература

4. Жила В.А., Ушаков М.А., Брюханов О.Н. «Газовые сети и установки», М.: Издательский центр «Академия», 2003 – 272 с.
 5. Соловьянов А.А., Андреева Н.Н., Крюков В.А., Лятс К.Г. «Стратегия использования попутного нефтяного газа в Российской Федерации» - М.Ж ЗАО «Редакция газеты «Кворум», 2008. – 320 с.
- УДК 621.311.24:621.313.12

И.А. БУРАКОВ, к.т.н.,
А.Ю. БУРАКОВ, к.г.-м.н.,
АУНГ К.М., аспирант

Национальный Исследовательский Университет «МЭИ»,
111250, г. Москва, Красноказарменная улица 14
E-mail: BurakovIA@mpei.ru

Применение сточных вод Na-катионитных фильтров в качестве тяжёлой среды для процессов обогащения энергетических углей

Аннотация. В работе рассмотрена возможность повторного использования сточных вод Na-катионитных фильтров в качестве тяжёлой (разделительной) среды для процессов обогащения энергетических углей.

Ключевые слова. Сточные воды, энергетика, уголь, твёрдое топливо, энерготехнологическое использование, сбросы, тепловые электрические станции, обогащение, Na-катионитные фильтры.

I. A. BURAKOV, Ph. D.,
A.Y. BURAKOV, C. of G.S.,
AUNG K.M. postgraduate

National Research University «MPEI»,
111250, Moscow, Krasnokazarmennaya Street 14
E-mail: BurakovIA@mpei.ru

Application of waste water from Na-cationic Filters as a heavy medium for power coal enrichment Processes

Abstract. The paper considers the possibility of reusing waste water from Na-cationic filters as a heavy (separation) medium for energy coal enrichment processes.

Key words. Waste water, energy, coal, solid fuel, energy technology use, discharges, thermal power plants, enrichment, Na-cationic filters.

Для процессов обогащения гравитационного типа в качестве тяжёлой (разделительной) среды в промышленности применяют различные виды магнетитовой и водопесочной суспензий [1]. Использование данных типов тяжёлых сред связано со следующими трудностями при эксплуатации обогатительного оборудования: трудности при подготовке суспензии; получаемые суспензии требуют постоянной гомогенизации; суспензии требуют обновления при эксплуатации; в процессе работы происходит унос частиц-утяжелителей в концентрат. Решением данных проблем является применение в качестве тяжёлой среды высокоминерализованных водных растворов, таких как: подземные природные рассолы различного состава (хлоридные натриевые, хлоридные кальциевые) [2], сточных вод с энергетических объектов.

В представленной работе авторами рассмотрена возможность применения в качестве тяжёлой среды сточных вод процесса регенерации Na-

катионитных фильтров регенерируемых подземными природными хлоридными натриевыми рассолами. На рис. 1. Представлена схема получения высокоминерализованных сточных вод при регенерации Na-катионитного фильтра.

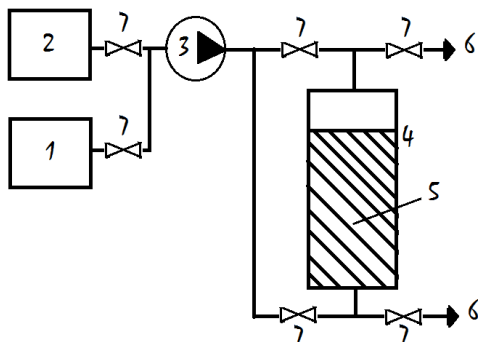


Рис. 1. Схема экспериментальной лабораторной установки:

1 – ёмкость с исходной обрабатываемой водой; 2 – ёмкость с регенерационным раствором; 3 – насос; 4 – фильтровальная колонна; 5 – катионит; 6 – дренаж; 7 – задвижка

Плотность получаемых высокоминерализованных сточных вод составила 1125 кг/м^3 . В качестве обогащаемого сырья использовались угли марок Б2 и Д. Размеры исходного обогащаемого продукта составили менее 500 мкм и менее 2 мм . Обогащение проводилось в лабораторном сепараторе корытного типа. Определение зольности в исходном угле и обогащённом угле (угольном концентрате) проводилось в соответствии с методикой, представленной в ГОСТ Р 55661-2013.

По результатам экспериментов и дальнейшей расчётной работы было зафиксировано приемлемое снижение значения зольности в обогащённом угле (до значений рабочей зольности $5 - 10 \%$) для обоих представленных размеров обогащаемого угля.

Расчётный показатель эффективности процессов обогащения, полученный по исходным экспериментальным данным составил порядка $30 - 40\%$, что является приемлемым показателем эффективности (по [1] неэффективными процессами называют процессы обогащения с показателем эффективности менее 25%).

Полученные результаты позволяют сделать вывод о том, что применение высокоминерализованных сточных вод процессов регенерации Na-катионитных фильтров регенерируемых подземными природными хлоридными натриевыми рассолами возможно и даёт удовлетворительные результаты (снижение значений рабочей зольности до $5 - 10\%$; эффективность обогащения $30 - 40\%$).

Литература

1. В.М. Авдохин «Обогащение углей»: учебник для вузов в 2 т. – М.: Издательство «Горная книга», 2012. Т. №1. «Процессы и машины» – 424 с.
2. IA Burakov, AY Burakov, IS Nikitina, Aung HN, Ye VA, EA Anufrieva, NA Bragina «Application of the underground natural brines for energy coal enrichment», IOP Conf. Series: Journal Of Physics: Conf. Series, 1683 (2020) 042047.

УДК 621.321

Е.А. КАРПУЧЕВ, к.т.н.

Ивановский государственный энергетический университет имени В.И. Ленина
153003 г. Иваново, ул. Рабфаковская 34
E-mail: karpuchev3108@bk.ru

Результаты режимно-наладочных испытаний блочных фильтров обессоливания в нестационарных режимах

Аннотация. Получены результаты режимно-наладочных испытаний блочных фильтров обессоливания. Даны рекомендации по обеспечению надежности и экономичности блочных фильтров обессоливания.

Ключевые слова: режимно-наладочные испытания, блочные фильтры обессоливания, экономия ресурсов, надежность.

E.A. KARPUCHEV Candidate of Engineering

Ivanovo State Power University
34, Rabfakovskaya St., 153003, Ivanovo
E-mail: karpuchev3108@bk.ru

Results of operational testing of desalination block filters in non-stationary modes

Abstract. The results of operating tests of desalination block filters were obtained. Recommendations are given for ensuring the reliability and efficiency of block desalination filters.

Key words: Operating and commissioning tests, block desalination filters, resource saving, reliability.

В ноябре-декабре 2019 года на блочных фильтрах обессоливания (далее по тексту БФО) водоподготовительной установки филиала «Владимирский» ПАО «Т Плюс» Ивановская ТЭЦ-3 были проведены режимно-наладочные испытания.

Задачей испытаний, выполненных в соответствии с программой «Техническая программа режимно-наладочных испытаний блочной двухступенчатой обессоливающей установки подпитки котлов Ивановской ТЭЦ-3 филиала «Владимирский» ПАО «Т Плюс», являлась проверка технологических характеристик фильтров ВПУ, необходимых для уточнения режим-

ных карт при эксплуатации установки химического обессоливания с минимальными и нормальными гидравлическими нагрузками.

В режиме испытаний БФО, рассчитанные на максимальную производительность 120 м³/ч, обслуживались в четырех режимах:

- 1) режим малых скоростей фильтрации при средней производительности от 30 до 40 м³/ч (БФО № 3);
- 2) режим средних скоростей фильтрации при средней производительности от 60 до 70 м³/ч (БФО № 2);
- 3) режим средних скоростей фильтрации при средней производительности от 90 до 100 м³/ч (БФО № 4).
- 4) Номинальный режим фильтрации при средней производительности от 110 до 120 м³/ч (БФО № 5).

В процессе испытаний осуществлялся контроль технологических показателей работы БФО и показателей качества воды, отобранных из разных точек схемы БФО.

Основные выводы проведенной работы:

1). Режим работы цепочек ионообменных фильтров на минимальных скоростях по экономическим критериям оказался неэффективным. Обеспечить экономически эффективную непрерывную работу цепочек не удалось. Средняя выработка воды, отнесенная к количеству проводимых запусков в режиме работы цепочки с расходом 30 м³/ч, составила 490,8 м³/запуск; с расходом 90 м³/ч – 634,0 м³/запуск. Кроме того, в режиме работы цепочки № 3 на малых скоростях наблюдались повышенные значения массовой концентрации кремниевой кислоты в пересчете на SiO₂ в обессоленной воде и одновременное уменьшение фильтроцикла.

2) Экономия энергоресурсов и реагентов на цепочках ионообменных фильтров можно получить за счет сокращения количества сточных вод, образующихся при предпусковых отмывках. Для получения экономии следует: отмывочные воды предпусковых отмывок направлять в баки собственных нужд; уменьшить объем ионообменного материала в ионообменных фильтрах Н^{II} и ОН^I, т. к. они имеют избыточную полную обменную емкость, вследствие чего наблюдается «пустой» перерасход реагентов и воды на собственные нужды.

3) Проведены контрольные опыты с направлением первых порций фильтрата цепочек в режиме отмывки на баки собственных нужд.

4) Проведен химический контроль отмывок для определения качества фильтрата, направляемого на баки собственных нужд.

5) Отработан регламент включения цепочек фильтров в работу из состояния «резерв».

6) Эффект «отравления» ионообменных материалов железорганическими соединениями в условиях Ивановской ТЭЦ-3 незначительный. Дополнительных мероприятий для восстановления рабочих характеристик ионообменного материала не требуется.

В целях обеспечения надежности работы цепочек ионообменных фильтров было рекомендовано:

1) Установить минимальную допустимую производительность цепочки не менее 60 м³/ч. В данном гидравлическом режиме обеспечивается допустимая скорость фильтрации в режиме ионного обмена: для Н^{np}, Н^I, ОН^I, Н^{II} – 8,5 м/ч и ОН^{II} – 13,3 м/ч и исключается возможность появления пристеночного эффекта. На скоростях фильтрации близких к 5 м/ч работа цепочек ионообменных фильтров возможна, однако существенно снижаются их технико-экономические показатели.

2) Эксплуатацию цепочек ионообменных фильтров осуществлять с использованием уточненных режимных карт.

3) Использовать в качестве ионообменных материалов отечественные ионообменные материалы (АВ-17, АН-31) с лучшими характеристиками по сравнению с импортными аналогами (Тулсион А-23, Гранион АWR-1).

4) Для обеспечения более полной регенерации осуществлять промежуточный этап настаивания анионитов в растворе щелочи.

В целях обеспечения экономии ресурсов при эксплуатации цепочек ионообменных фильтров было рекомендовано:

1) Выполнять запуск цепочек ионообменных фильтров без их предварительной отмывки в дренаж. Первые порции фильтрата направлять в баки собственных нужд, затем спустя 50 минут, при соблюдении требований к качеству обессоленной воды, переводить цепочку в режим работы на баки запаса конденсата. Это обеспечит экономию при средней недовыработке воды за фильтроцикл около 810 м³:

- по воде – 810 м³·32 руб./м³=25 920 руб.;
- по кислоте – 810 м³·342 г/м³·6012 руб./т·10⁻⁶=1665 руб.;
- по щелочи – 810 м³·194 г/м³·31865 руб./т·10⁻⁶=5007 руб.;
- кал. по тепловой энергии (4500 руб./Гкал·810 м³·(30-10)°С·1 ккал/(кг·°С)·1000 кг/м³·10⁻⁶)/0,8999=81 099 руб.;
- суммарная экономия составит 113 601 руб. за фильтроцикл;
- с учетом проведения 14 фильтроциклов экономия в год составит 1 590 414 руб./год.

2) Довести значения уровней фильтрующих загрузок всех ионообменных фильтров до проектных значений: Н^{np} – 1,9 м, Н^I – 1,9 м, ОН^I – 1,6 м, Н^{II} – 1,5 м, ОН^{II} – 1,0 м. Это обеспечит выравнивание значений фильтроциклов всех цепочек обессоливания.

3) Предусмотреть на первом этапе возможность уменьшения высоты фильтрующей загрузки в ионообменном фильтре Н^{II} до 1,0 м, т. к. его полная обменная емкость является избыточной, это позволит:

- уменьшить количество 100 % серной кислоты на регенерацию с 2,78 т/рег. (1,65 м³ 92 % Н₂SO₄) до 2,52 т/рег. (1,50 м³ 92 % Н₂SO₄). Расчет проведен с учетом проектных высот загрузок ионообменных фильтров и значения удельного расхода 100 % серной кислоты на регенерацию 110 г/г-экв.;

- уменьшить расход воды на собственные нужды – отмывка Н-катионитных фильтров с 192,4 м³ до 174,3 м³ при удельном расходе воды на отмывку катионита КУ-2-8 в соответствии с [1] – 4 м³/м³.

Литература

1. СТО ВТИ 37.002-2005. «Основные требования к применению ионитов на водо-подготовительных установках тепловых электростанций. Технологические рекомендации по диагностике их качества и выбору».

УДК 621.321

А.Б. ЛАРИН, д.т.н.,
М.П. САВИНОВ,
А.А. ЗИДЕХАНОВА (соискатели)

Ивановский государственный энергетический университет имени В.И. Ленина
153003 г. Иваново, ул. Рабфаковская 34
E-mail: yaandy_81@mail.ru

Контроль качества рабочей среды при аминоксодержащем режиме на основе измерений электропроводности и рН

Аннотация. Автоматический контроль водного теплоносителя по измерениям электропроводности и рН обеспечивает надежный контроль основных ионогенных показателей качества питательной, котловой воды и пара, включая аммиак, содержание и щелочность. Возможность использования анализатора «Лидер-АПК» для контроля концентрации аммиака, этаноламина и раствора их смеси, приготовленных на глубокообессоленной воде выполнено в лабораторных условиях на мембранно-ионообменном стенде и подтверждена в условиях эксплуатации энергоблока АЭС.

Ключевые слова: водно-химический режим, энергоблоки ПГУ, химический контроль.

A. B. LARIN, doctor of Technical Sciences
M. P. SAVINOV, applicant
A. A. ZIDEKHANOVA, applicant

Ivanovo State Power University
34, Rabfakovskaya St., 153003, Ivanovo
E-mail: yaandy_81@mail.ru

Quality control of the working medium in the amino-containing mode based on measurements of electrical conductivity and pH

Annotation. Automatic control of the water coolant by measuring the electrical conductivity and pH provides reliable control of the main ionogenic indicators of the quality of feed water, boiler water and steam, including ammonia, salinity and alkalinity. The possibility of using the Lider-APK analyzer to monitor the concentration of ammonia, ethanolaamine and a solution of their mixture prepared on deep-desalinated water was performed in laboratory conditions on a membrane-ion exchange stand and confirmed in the operating conditions of the NPP power unit.

Key words: water-chemical regime, CCGT power units, chemical control.

Состояние водно-химического режима энергоблоков ТЭС, зависит от состояния систем обеспечения ВХР основного и вспомогательных контуров. Основными являются: система химико-технологического мониторинга (СХТМ) и система подготовки добавочной воды.

Представляет интерес расширение СХТМ по диагностическим показателям на базе использования математических моделей ионных равновесий водного теплоносителя и измерений удельной электропроводности и рН [1]. Так, по измерениям удельной электропроводности и рН для блока ПГУ-425 (получены расчетные значения, приведенные в табл. 1.

Таблица 1. Результаты расчета показателей качества водного теплоносителя блока ПГУ-425 (по эксплуатационным данным)

Показатель	Размерность	Место отбора пробы						
		ОК	ПВ	КВ _{вд}	КВ _{сд}	КВ _{нд}	НП _{сд}	ПП _{сд}
Аммиак	мкг/дм ³	1550	1600	76.4	151	148	1927	1722
Хлориды	мкг/дм ³	11.5	17.2	48.3	46	142	19.5	11.5
Натрий	мкг/дм ³	8.2	12.0	1322	2396	2107	14.5	8.2
Щелочность:	мкг-экв/дм ³							
а) по фенолфталеину		-	-	41	81	80	-	-
б) общая		33	34	68	100	86	38	35

Примечание: «Хлориды» – сумма анионов сильных кислот в расчете на хлориды; «Натрий» - сумма катионов в расчете на натрий; ОК – основной конденсат паровой турбины; ПВ – питательная вода; КВ_{вд} – котловая вода контура высокого давления; КВ_{сд} – котловая вода контура среднего давления; КВ_{нд} – котловая вода контура низкого давления; НП_{сд} – насыщенный пар среднего давления; ПП_{сд} – перегретый пар контура среднего давления.

Отечественным аналогом перспективных приборов автоматического химического контроля является анализатор «Лидер-АПК», разработанный авторами совместно с предприятием «НПП «Техноприбор» (г. Москва) [1].

Анализатор «Лидер-АПК» предназначен для измерений водородного показателя, приведенного к 25 °С, (рН²⁵) и концентрации аммиака в питательной воде, паре и обессоленной воде в системах контроля технологических процессов на электростанциях.

Принцип работы анализатора «Лидер-АПК» основан на косвенном определении концентраций ионных примесей, содержащихся в питательной воде, конденсате, паре и обессоленной воде (рН²⁵, NH₃, Cl⁻ и Na⁺), по данным удельной электропроводности прямой (χ^{25}) и H-катионированной ($\chi_{H^{25}}$) пробы. Анализатор «Лидер-АПК» работает в двух режимах измерения, выбор между которыми производится оператором:

- режим без подщелачивания: такой средой является питательная вода и пар прямооточного котла СКД в условиях НКВР, а также конденсат паровой турбины и обессоленная вода (БЗК), т.е. $\chi^{25} \leq 1$ мкСм/см; рН $\leq 8,5$ (в общем случае, $\chi^{25} \leq 10$ мкСм/см);

- режим с подщелачиванием: примером такой среды является питательная вода и пар барабанных котлов, в том числе котлов-утилизаторов ПГУ, с давлением (P > 7,0 МПа) и прямооточных котлов СКД в условиях глубокой деаэрации и подщелачивания питательной воды аммиаком (или

органическим амином, $\text{pH} \geq 7,5$) и восполнении потерь теплоносителя обессоленной водой ($\chi^{25} \leq 1$ мкСм/см). Некоторые результаты приведены в табл. 2.

Таблица 2. Расчет с использованием анализатора «Лидер –АПК» в условиях лабораторного стенда, pH и концентраций модельных растворов аммиака (NH_3), этаноламина (ЭТА) и их смеси (NH_3 +ЭТА) в пересчете на NH_3 по измерениям электропроводности прямой (χ , мкСм/см) и Н-катионированной (χ_{H} , мкСм/см) пробы

Вещество	Концентрация		Измерения		Расчет «Лидер-АПК»		
	мкг/дм ³	мкмоль/дм ³ (сумма)	χ^{25}	χ^{25}_{H}	pH	Концентрация	
						мкг/дм ³	мкмоль/дм ³ (сумма)
NH_3	305	17,9	2,85	0,308	8,96	301	17,7
	610	35,9	4,52	0,363	9,22	571	33,6
ЭТА	517	8,48	1,64	0,325	8,75	524	8,59
	1034	17,0	2,87	0,342	8,95	1087	17,8
	4136	67,8	7,13	0,409	9,42	4194	68,8
NH_3 +ЭТА	732+413	49,8	5,48	0,377	9,25	На NH_3	45,6
	1472+1664	113,9	9,98	0,398	9,58	770	114,8
						1952	

Из табл. 2 следует, что в монорастворах аммиака и этаноламина и в растворе их смеси возможно косвенное (расчетное) определение их концентраций (для раствора смеси NH_3 +ЭТА в пересчете на аммиак) по измерениям удельной электропроводности прямой и Н-катионированной пробы с ошибкой менее 10%, что можно считать приемлемым для условий оперативного химического контроля.

Возможность использования анализатора «Лидер-АПК» для контроля качества водного теплоносителя второго контура АЭС с ВВЭР на энергоблоках подтверждена испытаниями на Калининской АЭС. Расчет по программе «Лидер-АПК» на основе измерений χ и χ_{H} дает значение pH, в среднем, не отличающиеся от данных химического цеха более чем на 0,06 ед. pH, то есть в пределах паспортной ошибки pH-метра. Расчет суммарной концентрации (ЭТА+ NH_3) в пересчете на концентрацию аммиака (мкг/дм³) в конденсате и питательной воде соответствует сумме данных (ЭТА+ NH_3) в пересчете на аммиак, полученных химическим анализом в лаборатории химического цеха, в среднем, в пределах 10%-ого расхождения.

Работа выполнена при финансовой поддержке Российского фонда фундаментальных исследований (грант № 20-08-00432)

Литература

1. Ларин Б.М., Ларин А.Б. Совершенствование химического контроля водно-химического режима ТЭС на основе измерений электрической проводимости и pH // Теплоэнергетика. -2016. - №5- С.70-74.

УДК 621.321

А.Б. ЛАРИН, д.т.н.,
А.В. КИРИЛЛИНА, к.т.н.,
А.А. ЗИДЕХАНОВА, соискатель

Ивановский государственный энергетический университет имени В.И. Ленина
153003 г. Иваново, ул. Рабфаковская 34
E-mail: yaandy_81@mail.ru

Модификация физико-химических свойств рабочей среды в условиях теплообмена при аминоксодержащем водном режиме на ТЭС

Аннотация. Снижение интенсивности отложений и коррозии на поверхностях теплообмена энергетического оборудования ТЭС, решается, прежде всего, подбором металлов и мероприятиями водно-химического режима. Перспективным направлением в этом плане на тепловых и атомных электростанциях является использование органических аминоксодержащих веществ, обеспечивающих поддержание нормативных значений рН рабочей среды и образование защитной пленки на поверхностях теплообмена.

Ключевые слова: ТЭС, водно-химический режим, аминоксодержащие реагенты

A. B. LARIN, Doctor of Technical Sciences,
A.V. KIRILLINA, Candidate of Technical Sciences,
A. A. ZIDEKHANOVA, applicant

Ivanovo State Power University
34, Rabfakovskaya St., 153003, Ivanovo
E-mail: yaandy_81@mail.ru

Modification of the physical and chemical properties of the working medium under heat exchange conditions under the amino-containing water regime at a thermal power plant

Annotation. Reducing the intensity of deposits and corrosion on the heat exchange surfaces of power equipment of thermal power plants is solved, first of all, by the selection of metals and measures of the water-chemical regime. A promising direction in this regard in thermal and nuclear power plants is the use of organic amino-containing substances that ensure the maintenance of the standard pH values of the working medium and the formation of a protective film on the heat exchange surfaces.

Key words: Thermal power plants, water-chemical regime, amino-containing reagents

В последнее десятилетие проблемы борьбы с коррозией в основных контурах, коррозией и отложениями – во вспомогательных контурах обострились, в связи с вводом энергоблоков с парогазовыми установками (ПГУ), большой мощности и большими их количествами, большими расходами охлаждающей воды в оборотных системах охлаждения, прежде всего, конденсаторов паровых турбин, ужесточением требований к продувочным и сбросным водам, повышением стоимости импортных реагентов– ингиби-

торов коррозии и отложений. В настоящее время важным направлением решения отмеченных проблем является разработка состава отечественных комплексных реагентов, методик их исследования в лабораторных и промышленных условиях, методов и приборов автоматического химического контроля.

В России разработан ряд отечественных аминоксодержащих реагентов под общим названием ВТИАМИН. В данной работе приводится теоретическое и экспериментальное исследование условий применения подобных реагентов и методов контроля состава рабочей среды, как для основных контуров ТЭС и АЭС, так и для вспомогательных оборотных систем.

Теоретическая часть исследования реализуется на основе положений химической термодинамики водных растворов электролитов, химии органических соединений, теории растворов электролитов.

Математические описания и алгоритмы состояния рассматриваемых систем предполагают использование штатных методов составления и решения математических моделей.

Комплексные реагенты на основе аминов представляют смесь нейтрализующих и плёнокообразующих аминов. В них также могут присутствовать и другие органические компоненты. Пленкообразующие амины (ПОА) являются основным компонентом, создающим защитную пленку на поверхности металла. Механизм пленкообразования может быть различным в зависимости от типа амина, а также температуры, при которой происходит реакция.

Опыт работы с различными марками аминоксодержащих реагентов, а также исследование поведения таких аминоксодержащих комплексных реагентов торговых марок Cetamine, Helamin, PuroTech и др. в пароводяных трактах энергетических котлов показали, как положительные стороны применения этих реагентов, так и определенные недоработки рецептурных составов этих реагентов. Поэтому возникла идея разработки нового реагента.

При использовании нового комплексного реагента ВТИАМИН достигается равномерное распределение аминов по пароводяным трактам как обычных барабанных котлов, так и котлов-утилизаторов, выполненных как по параллельной, так и по последовательной схемам.

Также необходимо, чтобы значения pH на различных участках пароводяного тракта удовлетворяли значениям, указанным в табл. 1

Таблица 1. Уровень значений pH по тракту энергоблоков ПГУ

Участок: контур НД*, Контур ВД*	Значение pH
Котловая вода (КВ)	8,9 – 9,5
Насыщенные пары (НП)	≥ 8,5
Перегретые пары (ПП)	≥ 8,5
Конденсат турбины (КТ)	8,9 – 9,5

*- НД, ВД – низкого давления, высокого давления

Для того чтобы получить универсальный реагент, удовлетворяющий всем нормам как в различных блоках ПГУ, так и в классических барабан-

ных котлах, он должен содержать в своей рецептуре термостойкий амин с малым коэффициентом распределения.

Полученные результаты позволили создать модель расчета реагентов под разные условия эксплуатации. Такие комплексные реагенты получили название ВТИАМИН [1,2].

Работа выполнена при финансовой поддержке Российского фонда фундаментальных исследований (грант № 20-08-00432)

Литература

1. Комплексные реагенты на основе аминов / Суслов С.Ю., Кирилина А.В., Сергеев И.А., Зезюля Т.В., Соколова Е.А., Еремина Е.В., Тимофеев Н.В. // Теплоэнергетика. 2017. №3. С. 92–96.
2. Способ защиты от коррозии конденсаторов паровых турбин / Кирилина А.В., Козловский В.В., Галимова Н.Ф., Улановская Ю.В., Нартя Е.Ф., Исхаков И.Р. Патент на изобретение 27259225 С1, 07.07.2020. Заявка №2019132272 от 11.10.2019

УДК 621.321

Б.М. ЛАРИН, д.т.н.,
С.Ю. СУСЛОВ, к.т.н.,
В.В.КОЗЛОВСКИЙ, соискатель

Ивановский государственный энергетический университет имени В.И. Ленина
153003 г. Иваново, ул. Рабфаковская 34
E-mail: yaandy_81@mail.ru

Химия водного теплоносителя: водный режим на основе органических аминов

Аннотация. На тепловых электростанциях с барабанными котлами и котлами-утилизаторами (ПТУ и ПГУ) всё большее применение находит водно-химический режим с дозированием комплексных реагентов, содержащих плёнкообразующие амины. Поступая в котел с питательной водой, органические вещества подвергаются термолизу обычно с участием растворителя, т.е. гидролизуются. Характер и глубина термолиза зависят от вида и концентрации органических примесей, температуры и окислительно-восстановительных свойств среды, уровня тепловых потоков и состояния внутренних поверхностей труб. Принято решение о дальнейшей работе блоков ПГУ на водно-химическом режиме с применением реагента «ВТИАМИН КР-33».

Ключевые слова. ТЭС, водно-химический режим, комплексный реагент ВТИАМИН КР–33

B. M. LARIN, Doctor of Technical Sciences,
S. Yu. SUSLOV, Candidate of Technical Sciences,
V. V. Kozlovsky, applicant

Ivanovo State Power University
34, Rabfakovskaya St., 153003, Ivanovo
E-mail: yaandy_81@mail.ru

Water treatment: water regime based on organic amines

Annotation. In thermal power plants with drum boilers and heat recovery boilers (PTU and CCGT), the water-chemical regime with the dosing of complex reagents containing

film-forming amines is increasingly used. Entering the boiler with feed water, organic substances undergo thermolysis, usually with the participation of a solvent, i.e. hydrolyzing. The nature and depth of thermolysis depend on the type and concentration of organic impurities, the temperature and redox properties of the medium, the level of heat flows and the state of the internal surfaces of the pipes. A decision was made on the further operation of the CCGT unit in the water-chemical mode with the use of the reagent "VTIAMIN KR-33".

Key words: TPP, water-chemical regime, complex reagent VTIAMIN KR-33

Уже два десятилетия в России внедряются водно-химическое режимы с применением аминов..

Этот ВХР для барабанных котлов стал применяться как альтернатива по отношению к традиционным ВХР с использованием аммиака или аммиака и гидразина в конденсатно-питательном тракте и фосфатов или NaOH для обработки котловой воды. К преимуществам использования комплексных реагентов относятся: уменьшение количества дозируемых реагентов – обычно используется один реагент. На одном энергоблоке ПГУ-325 филиала Ивановские ПГУ ОАО «Интер РАО – Электрогенерация» в течение двух месяцев были также проведены опытно-промышленные испытания реагента ВТИАМИН КР-11

Полномасштабные опытно-промышленные испытания реагента «ВТИАМИН КР-33» выполнены на энергоблоке ПГУ.

Реагент «ВТИАМИН КР-33» является представителем современной комплексной технологии для очистки от отложений, защиты от коррозии, создания защитных пленок и служит для обеспечения водно-химического режима тепломеханического оборудования ТЭС.

ОПИ реагента «ВТИАМИН КР-33» на энергоблоке ПГУ-60 выполнялось в режиме реальной эксплуатации энергоблока и в соответствии с диспетчерским графиком нагрузки.

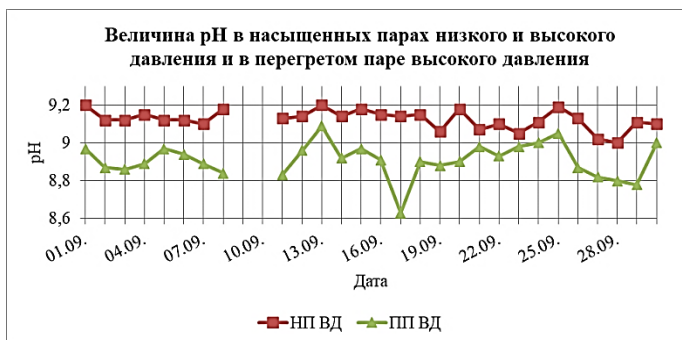


Рис. 1. Величина pH паров высокого давления в сентябре 2017 года, 6-й месяц опытно-промышленных испытаний реагента «ВТИАМИН КР-33» на блоке ПГУ

Как видно из усредненных данных аналитического контроля за состоянием водно-химического режима на примере сентября – шестого месяца

опытно-промышленных испытаний, представленных на рис.1. основные значения показателя рН пара находятся в нормируемых пределах, установленных режимными картами и действующими нормативами ПТЭ [1].

Аналогично можно сказать и о других показателях качества водно-химического режима.

Во время останова блока ПГУ произведен визуальный осмотр внутренних поверхностей барабанов низкого (БНД) и высокого (БВД) давления котла-утилизатора:

На поверхностях БВД и БНД создана защитная плёнка (в низком давлении гидрофобная), которая обладает коррозионной стойкостью более 5 минут, что по шкале устойчивости соответствует характеристике – высшая. По итогам испытаний принято решение о дальнейшей работе блока ПГУ на водно-химическом режиме с применением реагента «ВТИАМИН КР-33».

Работа выполнена при финансовой поддержке Российского фонда фундаментальных исследований (грант № 20-08-00432)

Литература

1. Нормирование качества водного теплоносителя на Российских ТЭС /Ларин Б.М., Ларин А.Б., Сулов С.Ю., Кирилина А.В.// Теплоэнергетика.2017. №4. С. 79-84.

УДК 621.18-11

М.М. ЗАМАЛЕЕВ, к.т.н.,
Р.И. КАМАЛОВА, ассистент,
О.В. ПАЗУШКИНА, к.т.н.,
Д.Ф. ХУСАИНОВА, магистрант

Ульяновский государственный технический университет,
432027, Ульяновск, Северный Венец, 32
E-mail: mansur_zamaleev@mail.ru , 752479@mail.ru

Технология деаэрации воды, позволяющая снизить образование NO_x в топке котла

Аннотация. Описана технология деаэрации воды уходящими газами котла, при которой одновременно реализована схема рециркуляции дымовых газов, отработанных в деаэраторе, что позволяет снизить температуру горения топлива и, как следствие, препятствовать образованию нежелательных оксидов азота.

Ключевые слова: деаэрация, уходящие газы, горение, оксиды азота

М.М. ZAMALEEV, PhD, R.I.KAMALOVA, assistant,
O.V. PAZUSHKINA, PhD, D.F.KHUSAINOVA, master

Ulyanovsk State Technical University,
Russia 432027 Ulyanovsk, Severny Venets, 32
E-mail: mansur_zamaleev@mail.ru , 752479@mail.ru

Water deaeration technology to reduce NO_x formation in the boiler's furnace

Abstract. The technology of deaeration of water by flue gases of the boiler is described, in which the scheme of recirculation of flue gases exhausted in the deaerator is simultaneously realized, which makes it possible to reduce the combustion temperature of the fuel and, as a result, to prevent the formation of unwanted nitrogen oxides.

Key words: deaeration, flue gases, combustion, nitrogen oxides

Сжигание топлива органического происхождения в котельных установках тепловых электрических станций в целях получения водяного пара неизбежно влечет за собой выделение загрязняющих веществ. В окружающую среду поступает значительное количество твердых веществ (в виде золы, пыли, копоти) и газообразных соединений (в виде оксидов азота, серы, углерода, водяных паров и т.д.).

В частности, оксиды азота NO_x, образующиеся при высоких температурах в топке котла, являются веществами, несущими в себе наибольшую опасность для жизнедеятельности человека и других живых организмов.

Научно-исследовательская лаборатория «Теплоэнергетические системы и установки» Ульяновского государственного технического университета предлагает различные решения для повышения энергоэффективности процесса деаэрации воды [1, 2]. Ряд разработок связан с применением в деаэраторе уходящих газов в качестве десорбента [3].

Предложенное техническое решение может быть также использовано для решения проблемы образования оксидов азота в топке котла. Например, использовать часть уходящих газов, отработанных в деаэраторе, которые содержат в себе выделившиеся коррозионно-агрессивные газы и водяные пары, в качестве среды, вводимой в топку котла [4]. На рис. 1 представлена схема такого решения.

Часть уходящих газов по газопроводу рециркуляции подается в топку котла и способствует снижению температуры горения в топке. В свою очередь снижение температуры горения топлива позволяет подавить образование и последующий выброс в атмосферу термических оксидов азота.

Данная технология предложена для реализации процесса дегазации воды с использованием атмосферного деаэратора. При этом не требуется существенного изменения конструкции самого аппарата, необходимо только обеспечить подвод десорбирующей среды к колонке деаэратора. Разработка предложенного метода дегазации воды также включает в себя необходимость решения проблемы избыточного содержания двуоксида углерода в уходящих газах и ее негативного воздействия на качество деаэрированной воды. Для нейтрализации углекислоты в деаэрированной воде предлагается дозирование щелочного реагента, например, гидроксида натрия.

Для оценки массообменной и энергетической эффективности данного решения произведен расчет теоретически необходимого удельного расхода десорбирующего агента для удаления из воды растворенного кислоро-

да $d_{\text{газа}}^{\min}$, кг/т. Расчет выполняется на основе решения балансовых уравнений процессов массообмена и теплообмена при термической деаэрации при условии, что на выходе из деаэратора достигается равновесие между фазами. При этом принимается, что максимальная массообменная и энергетическая эффективность термического деаэратора достигается при минимально возможных расходах десорбирующего агента и смеси выделившихся газов, выпускаемым деаэратором.

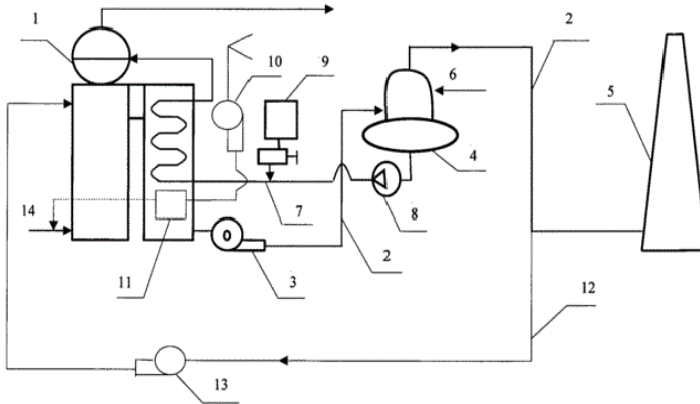


Рис. 1. Схема котельной установки:

- 1 - котел, 2 – газоход уходящих газов, 3 – дымосос, 4- деаэратор, 5 – дымовая труба, 6 – трубопровод подвода исходной воды, 7 – трубопровод отвода питательной воды, 8 – питательный насос, 9 – система дозирования щелочного агента, 10 – дутьевой вентилятор, 11 – регенеративный воздухоподогреватель, 12 – газоход рециркуляции уходящих газов, 13 – дымосос рециркуляционных газов, 14 – трубопровод подвода природного газа

Предлагаемое техническое решение позволяет получить в котлоагрегате уникальную среду после деаэратора – смесь уходящих газов с частицами водяных паров и коррозионно-активных газов, выделившихся из исходной воды, и полезно использовать ее для решения проблемы образования оксидов азота в топке.

Литература

1. **Шарапов В.И.** Подготовка подпиточной воды систем теплоснабжения с применением вакуумных деаэраторов / В.И. Шарапов. - Москва: Энергоатомиздат, 1996. - 176 с.
2. **Шарапов В.И.** Справочно-информационные материалы по применению вакуумных деаэраторов для обработки подпиточной воды систем централизованного теплоснабжения / В.И. Шарапов. - Москва: СПО ОРГРЭС, 1997. - 20 с.
3. **Zamaleev M.M., Kamalova R.I., Pazushkina O.V** Journal of Physics: Conference Series, Volume 1683, Number41 (2020), Page 042062.
4. **Шарапов В.И., Камалова Р.И., Родионова Е.А.** Котельная установка // Патент на изобретение RU 2700485 C2. - Изобретения полезные модели. 2019. - №26.

УДК 621.321

Е.Н. БУШУЕВ, д.т.н., доцент,
А.Ю. ЛОГИНОВА, аспирант

Ивановский государственный энергетический университет имени В.И. Ленина
153003 г. Иваново, ул. Рабфаковская, 34
E-mail: zavkaf@tot.ispu.ru

Модернизация водоподготовительной установки Владимирской ТЭЦ-2*

Аннотация. На основе материалов эксплуатации выполнен комплексный анализ технологий водоподготовки Владимирской ТЭЦ-2 за период эксплуатации с 2014 по 2018 г.г. Проведён сравнительный анализ и дана оценка работы трёх действующих на ТЭЦ установок получения обессоленной воды. С целью повышения эксплуатационной надёжности и экологических показателей предложена комбинированная схема водоподготовки.

Ключевые слова: ТЭС, водоподготовка, ресурсосбережение, химическое обессоливание, мембранные методы, расход реагентов.

E.N. BUSHUEV, Doctor of Technical Sciences,
A.Yu. LOGINOVA, post-graduate student

Ivanovo State Power University
34, Rabfakovskaya St., 153003, Ivanovo
E-mail: zavkaf@tot.ispu.ru

Modernization of the water treatment plant of the Vladimirskaya CHPP-2

Annotation. Based on the operating materials, a comprehensive analysis of the water treatment technologies of the Vladimirskaya CHPP-2 was carried out for the period of operation from 2014 to 2018. A comparative analysis is carried out and an assessment of the operation of three demineralized water production units operating at the CHPP is given. In order to improve operational reliability and environmental performance, a combined water treatment scheme is proposed.

Key words: TPP, water treatment, resource saving, chemical desalination, membrane methods, consumption of reagents.

В настоящее время для получения добавочной воды на ТЭС и АЭС широко проектируются и вводятся в эксплуатацию установки на основе мембранных методов водоподготовки, и, прежде всего на базе обратного осмоса. Однако такие установки характеризуются высокой стоимостью, кроме того, возникает проблема утилизации значительных объёмов образующегося концентрата [1]. На действующих водоподготовительных установках (ВПУ) для получения обессоленной воды повсеместно используются схемы на базе химического метода, при этом они характеризуются значительными расходами реагентов (щёлочи и кислоты) на регенерацию, а также большими сбросами высокоминерализованных сточных вод [2].

В качестве объекта исследования для реализации комплексного анализа сравнения работы установок подготовки обессоленной воды была принята Владимирская ТЭЦ-2 (ВлТЭЦ-2). В настоящее время на этой станции эксплуатируются три ВПУ для подпитки барабанных котлов, работающих по схемам:

- 1) двухступенчатого химического обессоливания (ХОВ) с проточными Н-ОН-ионитными фильтрами;
- 2) химического обессоливания с фильтрами, работающими по противоточной технологии АПКОРЕ;
- 3) глубокого обессоливания для получения добавочной воды для энергоблока ПГУ-230 на основе мембранных методов: обратного осмоса и электродеионизации.

Проведённый анализ работы ионитных фильтров установки двухступенчатого химического обессоливания в 2018 г. по сравнению с данными 2014 г. показал, что объём обработанной воды на ВПУ за полугодие 2018 г. уменьшился почти в 4 раза (от 879793 м³ до 224830 м³). Объём выработанной воды установкой на базе противоточных фильтров составлял в 2014 г. – 48990 м³. Полугодовая выработка ВПУ для ПГУ-230 за 2018 г. по сравнению с 2014 г. уменьшилась почти в 5 раз (от 115880 м³ до 22983 м³). При этом общий объём выработанной воды на ТЭЦ за период с 2014 по 2018 г.г. уменьшился от 1044663 м³ до 248772 м³, то есть в 4,2 раза.

Потребности в химических реагентах в пересчёте на 1 м³ обессоленной воды для каждой ВПУ ВлТЭЦ-2 в 2014 и 2018 г.г. представлены в табл. 1.

Таблица 1. Расход реагентов, приходящийся на 1 м³ обессоленной воды

ВПУ	Удельный расход $g_{уд}$, г/м ³			
	H ₂ SO ₄	NaOH	H ₂ SO ₄	NaOH
	2014 г.		2018 г.	
Двухступенчатая установка	73,6	123,9	387,8	325,7
На основе противоточных фильтров	147	220,5	Не эксплуатировалась	
На основе мембранных методов	13,9	0,002	70,1	0,0091

Из табл. 1 видно, что расход реагентов H₂SO₄ и NaOH на ВПУ основанной на противоточных фильтрах примерно в 2 раза больше, чем на двухступенчатой установке химического обессоливания, что связано с малой её производительностью. Удельный расход реагентов на ВПУ для ПГУ увеличились по сравнению с 2014 г. по кислоте и щёлочи почти в 5 раз.

Проведённые исследования показали, что применение установок ХОВ и мембранных технологий для подготовки добавочной воды энергетических котлов позволяет получить обессоленную воду высокого качества.

ВПУ противоточного ионирования по технологии АПКОРЕ имеет неудовлетворительные показатели работы и требует капитального ремонта или демонтажа. В настоящее время заменить старую установку ХОВ не

представляется возможным. Необходим также подбор ионитов, рекомендованных для противоточного ионирования.

Возможная схема модернизированной установки представлена на рис. 1 и основана на совместной работе ВПУ для ПГУ-230 и восстановленной установки противоточного ионирования.

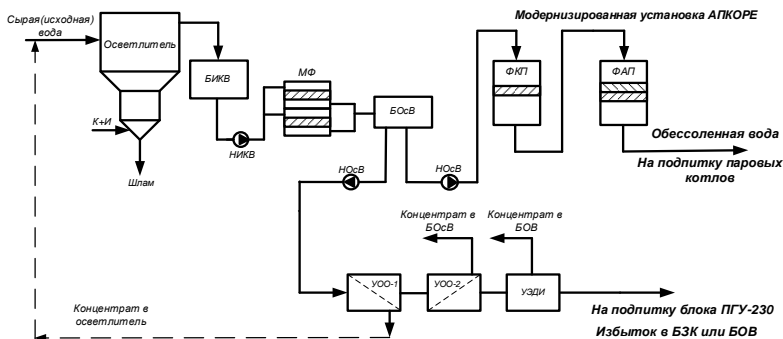


Рис. 1. Схема модернизации ВПУ ВлТЭЦ-2 (совместная работа установки противоточной технологии и мембранной установки):

К, И – ввод растворов коагулянта и извести; БЖКВ, НИКВ – бак и насос известкованно-коагулированной воды, соответственно; МФ – механический фильтр; БОСВ, НОСВ – бак и насос осветлённой воды, соответственно;

ФКП – фильтр Н-катионитный противоточный; ФАП – фильтр ОН-анионитный противоточный с двухслойной загрузкой; УОО-1, УОО-2 – первая и вторая ступени установки обратного осмоса; УЭДИ – установки электродеионизации

ВПУ для ПГУ-230 обеспечивает работу энергоблока с ПГУ при сбросе избытка пермеата в бак обессоленной воды паровых котлов, куда поступает и обессоленная вода после противоточных ионитных фильтров.

Таким образом, предложен вариант модернизации установки водоподготовки ВлТЭЦ-2, который позволит повысить эксплуатационную надёжность и экологические показатели электростанции.

Работа выполнена при финансовой поддержке гранта Российского фонда фундаментальных исследований (грант №19-08-00441)

Литература

1. Бушуев, Е.Н. Анализ современных технологий водоподготовки на ТЭС / Е.Н. Бушуев, Н.А. Еремина, А.В. Жадан // Вестник Ивановского государственного энергетического университета. –2013. –Вып. 1. –С. 8–14.
2. Ларин, Б.М. Совершенствование водоподготовки на ТЭС / Б.М. Ларин, Е.Н. Бушуев, А.Б. Ларин, Е.А. Карпычев, А.В. Жадан // Теплоэнергетика. –2015. №4. – С. 58–64.

УДК 621.321

А.Ю. ФЁДОРОВА, ст. преподаватель,
Е.Н. БУШУЕВ, д.т.н., доцент

Ивановский государственный энергетический университет имени В.И. Ленина
153003 г. Иваново, ул. Рабфаковская, 34
E-mail: abdvalenka@mail.ru

Математическая модель кислотной стадии процесса очистки от отложений экранных труб паровых котлов

Аннотация. Предложена математическая модель кислотной стадии очистки от отложений поверхности экранных труб паровых котлов, позволяющая рассчитывать изменение загрязненности с течением времени очистки, а также оценивать необходимую её продолжительность.

Ключевые слова: паровой котёл, парогенерирующие трубы, химическая очистка, математическая модель, продолжительность очистки.

A.U. FEDOROVA, senior lecturer
E.N. BUSHUEV, Doctor of Engineering, professor,

Ivanovo State Power University
34, Rabfakovskaya St., 153003, Ivanovo
E-mail: abdvalenka@mail.ru

Mathematical model of the acid stage of the process of cleaning from the deposits of wall tubes of steam boilers

Abstract. A mathematical model of the acidic stage of cleaning the surface of wall tubes of steam boilers from deposits is proposed, which makes it possible to calculate the change in pollution over time of cleaning, as well as to estimate its required duration.

Key words: steam boiler, steam generating pipes, chemical cleaning, mathematical model, cleaning duration.

Проблема удаления отложений с внутренних поверхностей нагрева труб паровых котлов является весьма актуальной. Отложения, образующиеся за счёт протекания коррозионных процессов во время эксплуатации и простоя котлов, а также упаривания котловой воды, увеличивают тепловое сопротивление и температуру стенок теплообменных труб зачастую до пределов, приводящих к их повреждениям из-за образования отдулин, свищей или трещин. Последствиями образования отложений являются увеличение температуры уходящих газов, ухудшение экологических и экономических показателей котлов. Существует необходимость максимально уменьшить тепловое сопротивление стенок теплообменных труб. Это может быть достигнуто только путём уменьшения толщины внутренних отложений вплоть до полного их устранения, например, при проведении химической очистки котла.

При химической очистке (ХО) часто используют соляную кислоту и композиции на её основе [1]. При выборе мощных реагентов и разработке технологии ХО паровых котлов сталкиваются с необходимостью выбора

оптимальных значений основных технологических параметров, таких как, начальная концентрация кислотного реагента, температура и скорость пропуски моющего раствора и необходимая продолжительность очистки.

Существует длительный опыт ХО с применением соляной кислоты, но при этом отсутствует математическая модель процесса ХО, что затрудняет прогнозирование необходимой её длительности, обеспечивающей заданную остаточную загрязнённость внутренней поверхности труб.

Авторами предложена математическая модель кислотной стадии очистки от отложений поверхности экранных труб паровых котлов. В состав модели входят следующие зависимости.

Уравнение зависимости скорости очистки от удельной загрязнённости труб и кислотности моющего раствора, которое является кинетическим уравнением первого порядка в отношении к каждому из этих определяющих факторов

$$\frac{dK}{d\tau} = -k \cdot K \cdot g, \quad (1)$$

где K – текущая кислотность моющего раствора, моль/дм³; τ – длительность химической стадии очистки, с; k – условная константа скорости очистки, м²/(г·с); g – текущая удельная загрязнённость поверхности металла отложениями, г/м².

Балансовое уравнение, связывающее изменение кислотности моющего раствора с изменением загрязнённости кислотной стадии очистки от отложений поверхности экранных труб паровых котлов отложениями

$$g_0 - g = \alpha (K_0 - K), \quad (2)$$

где g_0 – начальная удельная загрязнённость поверхности экранных труб, г/м²; K_0 – начальная кислотность моющего раствора, моль/дм³.

Стехиометрический коэффициент реакций растворения оксидов входящих в состав отложений:

$$\alpha = r \cdot \frac{V}{S},$$

где V – объём контура химической очистки, м³; S – площадь очищаемой поверхности металла, м²; r – стехиометрический коэффициент характеризующий количество кислоты, идущее на растворение компонентов отложения, г/г,

$$r = \sum_{i=1}^n \left(r_i \cdot \frac{\omega_i}{100} \right),$$

где r_i – стехиометрический коэффициент, характеризующий количество кислоты, идущее на растворение i -го компонента отложения, г/г; ω_i – среднее массовое содержание i -го компонента в отложении. %.

Условная константа скорости химической стадии очистки k зависит от типа отложений (равномерные или бугорчатые), реагента используемого для очистки, температуры и характеристик циркуляции раствора. При расчётах приходится учитывать, что отложения имеют внутренний (топографический) и наружный (эпитактический) слои, поэтому значения k для этих слоёв различаются.

Задав условия начала очистки, проинтегрировав (1) и учтя зависимость (2) получим функцию по расчёту удельной загрязнённости поверхности металла отложений от времени

$$g(\tau) = \frac{g_0(aK_0 - g_0) \cdot e^{-(aK_0 - g_0)k\tau}}{aK_0 - g_0 e^{-(aK_0 - g_0)k\tau}}. \quad (3)$$

Из (3) можно определить расчётное время кислотной стадии очистки, когда будет достигнута требуемая удельная загрязнённость поверхность металла отложениями ($g_{\text{треб}}$), ч

$$\tau_{\text{треб}} = -\frac{1}{(aK_0 - g_0)k} \ln \left(\frac{aK_0 g_{\text{треб}}}{(aK_0 + g_{\text{треб}} - g_0)g_0} \right). \quad (4)$$

Предложенная математическая модель позволяет учитывать изменение концентрации при добавлении свежего раствора реагента, а также определить необходимую начальную кислотность раствора для обеспечения требуемой длительности кислотной стадии очистки.

Для идентификации параметров математической модели использовались данные, полученные в результате выполненных лабораторных исследований [2], для которого отбирались образцы труб чистого и солевого отсеков котла высокого давления, покрытых как равномерными отложениями различной толщины, так и бугорчатыми отложениями в очагах подшламовой коррозии. Исходная удельная загрязнённость образцов находилась в пределах от 280 до 2440 г/м². В составе отложений преобладали (в среднем 75 % в пересчёте на Fe₂O₃) оксиды железа.

Литература

1. Федорова, А.Ю. Выбор реагентов и технологических условий химической очистки от отложений испарительных труб паровых котлов / А.Ю. Федорова, Е.Н. Бушуев // Вестник ИГЭУ. – 2018. – №. 5. – С. 11–17.
2. Федорова, А.Ю. Определение кинетических характеристик химической очистки от отложений в испарительных трубах паровых котлов / А.Ю. Федорова, Е.Н. Бушуев // Вестник ИГЭУ. – 2019. – №. 4. – С. 5–11.

УДК 621.321

Е.Н. БУШУЕВ, д.т.н., доцент,
Н.В. БУШУЕВА, ст. преподаватель

Ивановский государственный энергетический университет имени В.И.Ленина
153003 г. Иваново, ул. Рабфаковская, 34
E-mail: zavkaf@tot.ispu.ru

Расчёт необходимой дозы при реагентной обработке воды, основанный на преобразованном уравнении электронейтральности

Аннотация. Предложена математическая модель и методика расчёта, позволяющие определить необходимую дозу корректирующего реагента (кислоты или щёлочи) для обеспечения требуемых значений показателей pH и LSI в обработанной воде.

Ключевые слова: ТЭС, водообработка, математическая модель, технологический расчёт, доза реагента.

E.N. BUSHUEV, Doctor of Engineering, professor,
N.V. BUSHUEVA, senior lecturer

Ivanovo State Power University
34, Rabfakovskaya St., 153003, Ivanovo,
E-mail: zavkaf@tot.ispu.ru

Calculation of the required dose for reagent treatment water based on converted the electroneutrality equation

Abstract. A mathematical model and a calculation method have been proposed that make it possible to determine the required dose of a correcting reagent (acid or alkali) to ensure the required pH and LSI values in the treated water.

Key words: TPP, water treatment, mathematical model, technological calculation, reagent dose.

При проведении технологического расчёта часто необходимо решать следующую задачу – по заданному качеству исходной (обрабатываемой) воды определить необходимую дозу корректирующего реагента с целью обеспечения значений отдельных показателей (рН, LSI и др.) в обработанной воде. Для подобных расчётов в основном используют либо упрощённые подходы, либо специализированные компьютерные программы, например программу ROSA (разработчик фирма Dow Chemical) [1]. Сложность решения такой задачи объясняется необходимостью учёта смещения углекислотного равновесия в воде после реагентной обработки.

Для определения необходимой дозы корректирующего реагента можно использовать математическую модель изменения качества воды по стадии обработки основанную на преобразованном уравнении электронейтральности [2, 3]:

$$C_{H^+, \text{вых}} - \frac{K_w}{C_{H^+, \text{вых}} f_I^2} - \left(C_{H^+, \text{вых}} + \frac{2K_{II}}{f_{II}} \right) \frac{K_I \Sigma C_{H_2CO_3}}{C_{H^+, \text{вых}}^2 f_I^2 + K_I C_{H^+, \text{вых}} + \frac{K_I \cdot K_{II}}{f_{II}}} = \Delta C. \quad (1)$$

где $C_{H^+, \text{вых}}$ – равновесная концентрация катионов водорода в воде после реагентной обработки, моль/л; K_w – ионное произведение воды; K_I , K_{II} – константы диссоциации углекислоты по первой и второй ступени; f_I , f_{II} – коэффициенты активности одновалентных и двухвалентных ионов; $\Sigma C_{H_2CO_3}$ – суммарная молярная концентрация форм диссоциации угольной кислоты в исходной воде, моль/л,

$$\Sigma C_{H_2CO_3} = C_{H_2CO_3, \text{ex}} + C_{HCO_3^-, \text{ex}} + C_{CO_3^{2-}, \text{ex}} ;$$

ΔC – постоянная ионного баланса, зависящая от концентраций ионов сильных электролитов в обработанной воде:

$$\Delta C = C_{\text{ЭК}}(SO_4^{2-})_{\text{вых}} + C_{\text{ЭК}}(Cl^-)_{\text{вых}} + C_{\text{ЭК}}(NO_3^-)_{\text{вых}} - C_{\text{ЭК}}(Ca^{2+})_{\text{вых}} - C_{\text{ЭК}}(Mg^{2+})_{\text{вых}} - C_{\text{ЭК}}(Na^+)_{\text{вых}}, \text{ моль(экв)/л.}$$

Наиболее просто решается задача по расчёту необходимой дозы корректирующего реагента (H_2SO_4 , HCl , $NaOH$) для обеспечения требуемого значения показателя $pH_{\text{треб}}$ в обработанной воде. В состав математической модели кроме (1) входят также следующие зависимости.

Выражение по расчёту показателя pH

$$pH_{\text{треб}} = -\lg(C_{H^+, \text{вых}} \cdot f_i).$$

Уравнение по нахождению концентрации k -го иона образующегося при диссоциации корректирующего реагента в обработанной воде

$$C_{\text{эк}}(k)_{\text{вых}} = C_{\text{эк}}(k)_{\text{вх}} + D_{\text{реаг}},$$

где $D_{\text{реаг}}$ – доза корректирующего реагента, ммоль(экв)/л.

Для остальных ионов сильных электролитов балансовое уравнение на стадии обработки имеет вид

$$C_{\text{эк}}(i)_{\text{вых}} = C_{\text{эк}}(i)_{\text{вх}}.$$

После преобразования зависимостей входящих в математическую модель, можно получить уравнение, позволяющее вычислить необходимую дозу реагента для обеспечения требуемого значения показателя pH в обработанной воды. Для получения более точного результата необходимо производить итерационное уточнение коэффициентов активности.

В качестве примера на рис. 1 представлен график изменения расчётного значения показателя pH в зависимости от дозы кислоты.

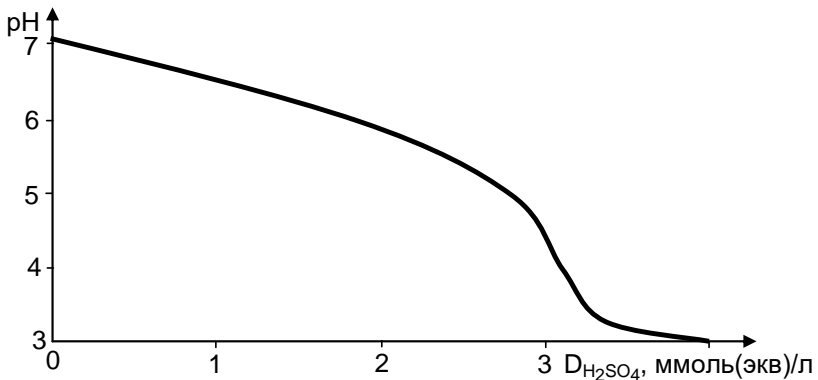


Рис. 1. Зависимость расчётного показателя pH воды от дозы кислоты

При выполнении расчёта установок обратного осмоса и нанофильтрации часто необходимо определить требуемую дозу кислоты с целью обеспечения допустимого значения индекса Ланжелье (LSI) в различных водных потоках. Значение этого показателя определяют с использованием номограмм или эмпирических формул [1] в зависимости от характеристик воды: температуры, показателя pH , концентрации катионов кальция и общей щёлочности. При этом перечисленные химические показатели зависят от дозы вводимого реагента, а также концентрации ионов водорода. Исполь-

зую преобразованное уравнения электронейтральности (1) можно составить функцию по расчёту показателя LSI в зависимости от качества обрабатываемой воды и дозы вводимого реагента – $LSI(D_{\text{реар}})$. Для решения вычислительной задачи по нахождению требуемой дозы реагента $D_{\text{реар}}$ необходимо решить итерационным методом уравнение:

$$LSI(D_{\text{реар}}) - LSI_{\text{треб}} = 0.$$

Адекватность представленных математических моделей проверялось путём сопоставления результатов расчёта и данных, полученных по программе ROSA [1].

Таким образом, предложены математическая модель и методика расчёта, позволяющие определить необходимую дозу корректирующего реагента (кислоты или щёлочи) для обеспечения требуемых значений показателей pH и LSI в обработанной воде.

Литература

1. Бушуев, Е.Н. Технология обессоливания воды на ТЭС на основе мембранных методов: учеб. пособие / Е.Н. Бушуев, Н.В. Бушуева; ФГБОУВО «Ивановский государственный энергетический университет им. В. И. Ленина». –Иваново, 2017. –144 с.
2. Ларин, Б.М. Основы математического моделирования химико-технологических процессов обработки теплоносителя на ТЭС и АЭС: учеб. пособие / Б.М. Ларин, Е.Н. Бушуев; Иван. гос. энерг. ун-т. – Иваново:, 2007. – 292 с.
3. Бушуев, Е.Н. Основы математического моделирования химико-технологических процессов водообработки на ТЭС: учеб. пособие / Е.Н. Бушуев; ФГБОУВО «Ивановский государственный энергетический университет им. В.И. Ленина». – Иваново, 2018. –168 с.

УДК 621.321

А.Ю. ЛОГИНОВА, аспирант,
Е.Н. БУШУЕВ, д.т.н., доцент

Ивановский государственный энергетический университет им. В.И. Ленина,
153003, г. Иваново, ул. Рабфаковская, 34
E-mail: krasnogv-anna@yandex.ru

Анализ основных мероприятий по ресурсосбережению в системах водоподготовки ТЭС и их технологический расчёт

Аннотация. В работе представлен анализ основных направлений ресурсосбережения на водоподготовительных установках ТЭС. Сделаны выводы о необходимости комплексного анализа этих мероприятий с целью определения эффективности их использования. Авторами разработана компьютерная программа для технологического расчёта различных схем обессоливания воды и оценки их совершенствования.

Ключевые слова: тепловая электрическая станция, водоподготовительная установка, технологии обессоливания, ресурсосбережение, мембранные технологии

A.Yu. LOGINOVA, postgraduate,
E.N. BUSHUEV, Doctor of Technical Sciences, Associate Professor

Ivanovo State Power University
34, Rabfakovskaya St., 153003, Ivanovo,
E-mail: krasnogv-anna@yandex.ru

Analysis of the main measures for resource saving in the water treatment systems of TPPs and their technological calculation

Abstract. The paper presents an analysis of the main directions of resource conservation at water treatment plants of TPPs. Conclusions are made about the need for a comprehensive analysis of these measures in order to determine the effectiveness of their use. The authors have developed a computer program for the technological calculation of various schemes of water desalination and assessment of their improvement.

Key words. thermal power plant, water treatment plant, demineralization technologies, resource saving, membrane technologies

Получение обессоленной воды на ТЭС осуществляется на водоподготовительной установке (ВПУ) и характеризуется многостадийностью обработки, необходимостью использования различного основного и вспомогательного оборудовании, значительными потребностями в химических реагентах, фильтрующих материалах, тепловой и электрической энергии. Водоподготовительные установки получения добавочной и подпиточной воды, являются основными источниками высокоминерализованных стоков на ТЭС. Задачи энерго- и ресурсосбережения при водоподготовке, а также повышение экологических показателей остаются актуальными.

Выполненный анализ научно-технической литературы показал наличие большого количества предложений по ресурсосбережению при водоподготовке [1].

Основным направлением совершенствования технологии ионирования стало внедрение в эксплуатацию противоточных технологий (Schwebebett, АПКОРЕ, Амберпак) [2], которые позволяют уменьшить количество необходимого водоподготовительного оборудования, снизить удельные расходы реагентов на регенерации и воды на собственные нужды. Однако при этом необходимо обеспечивать высокое качество осветлённой воды и осуществлять тщательную наладку работы оборудования.

К числу наиболее перспективных способов обработки воды относятся мембранные технологии. Применение при водоподготовке обратного осмоса по сравнению с химическими и термическими технологиями, позволяет существенно снизить потребности в химических реагентах (прежде всего, кислоты и щёлочи), а также увеличить экологические показатели ВПУ. Основными недостатками установки обратного осмоса (УОО) являются высокая стоимость качественных мембранных элементов, жёсткие требования, предъявляемые к качеству обрабатываемой воды по содержанию коллоидных и грубодисперсных примесей, а также большие расходы воды на собственные нужды.

В настоящее время большое внимание уделяется мероприятиям по уменьшению количества сбрасываемого концентрата УОО [3]. В [4] предлагается пропускать часть получаемого концентрата через Н-катионитный карбоксильный фильтр и подмешивать получаемый фильтрат к исходной воде перед УОО. В результате снижается вероятность образования осадков катионов жёсткости на мембране, и тем самым увеличивается доля концентрата, который можно направлять на подмес. Для регенерации ионитного фильтра, предусматривается контур многократного использования регенерационного раствора с выводом ионов кальция в виде гипса.

За рубежом в схемах ВПУ основанных на УОО широко применяются вихревые реакторы [6]. Реактор представляет собой вертикальный аппарат из размещённых друг над другом камер: камеры смешения с конусным основанием, камеры кристаллизации карбоната кальция во взвешенном слое затравочного материала (например, молотого известняка) и верхней камеры стабилизации. Вода обрабатывается в реакторе гашёной известью с отделением образующегося осадка, при этом происходит умягчение воды. Установка вихревого реактора перед УОО, уменьшает вероятность образования кальциевых отложений, что позволяет уменьшить расход корректирующих реагентов и повысить выход пермеата до 80–90 % от производительности. Обработка концентрата УОО на вихревом реакторе позволяет упростить его дальнейшую утилизацию [6].

Предлагается использовать очистку обратноосмотического концентрата методом адсорбции с помощью шлама с применением трёхступенчатой адсорбционной установки с противоточным дозированием карбонатного шлама осветлителей и последующей его регенерацией горячей водой [7].

Для комплексного анализа мероприятий по ресурсосбережению автoрами разработана расчётная компьютерная программа. В ней заложен визуализировать ввод технологических схем из отдельных элементов, что позволяет реализовать большое количество различных схем водоподготовки, а также уменьшить количество ошибок при редактировании и описании связей между элементами. В ходе расчёта определяются основные технологические, экологические и технико-экономические показатели ВПУ. На основе получаемых результатов расчёта можно анализировать предлагаемые мероприятия по ресурсосбережению, оценивать их эффективность, а также определять область их применения.

Разработанная компьютерная программа может использоваться как при проектировании новых ВПУ, так и при анализе технологического совершенства действующих установок.

Работа выполнена при финансовой поддержке гранта Российского фонда фундаментальных исследований (грант №19-08-00441)

Литература

1. Логинова А.Ю. Анализ проблемы ресурсосбережения в системах водоподготовки на ТЭС / А.Ю. Логинова, Е.Н. Бушуев // Материалы конференции XV Международной научно-технической конференции студентов, аспирантов и молодых учёных

- «Энергия-2020». Том 1. / ФГБОУВО «Ивановский государственный энергетический университет имени В.И. Ленина». Иваново, – 2020. – С.68.
2. Гришин А.А. Некоторые проблемы ионообменной технологии обработки воды на ТЭС / А.А. Гришин // Энергосбережение и водоподготовка. – 2002. – С. 13–17.
3. Бушуев, Е.Н. Анализ современных технологий водоподготовки на ТЭС / Е.Н. Бушуев, Н.А. Еремина, А.В. Жадан // Вестник Ивановского государственного энергетического университета. – 2013. – Вып. 1. – С. 8–14.
4. Юрчевский Е.Б. Расчетно-экспериментальное обоснование схем утилизации концентрата, образующегося в цикле обратноосмотических обессоливающих установок / Е.Б. Юрчевский, В.В. Солодяников // Теплоэнергетика. – 2018. №7. – С. 92–98.
5. Чичирова Н.Д. Повышение экологических и эксплуатационных характеристик водоподготовительных установок ТЭС на основе баромембранных технологий / Н.Д. Чичирова, А.А. Чичиров, А.А.Филимонова, С.Р. Сайтов // Теплоэнергетика. – 2017. № 12. – С. 67–77.
6. Юрчевский Е.Б. О применении вихревых реакторов в обратноосмотических схемах обессоливания добавочной воды электростанций / Е.Б. Юрчевский // Энергосбережение и водоподготовка. – 2015. №6. – С. 23–30.
7. Николаева Л.А. Адсорбционная очистка обратноосмотического концентрата водоподготовительных установок ТЭС / Л.А. Николаева, А.Р. Миннеярова // Теплоэнергетика. – 2019. №7. – С. 95–100.

УДК 502.34

Н.А. ЕРЕМИНА, к.т.н., доцент

Ивановский государственный энергетический университет имени В.И. Ленина
153003 г. Иваново, ул. Рабфakovская 34
E-mail: zavkaf@xte.ispu.ru

О новых гигиенических нормативах и требованиях к обеспечению безопасности факторов окружающей среды

Аннотация. Рассмотрены новые санитарные правила и нормы по обеспечению безопасности и безвредности для человека факторов среды обитания.

Ключевые слова: гигиенические нормативы, предельно допустимая концентрация, загрязняющее вещество, нормативы качества.

N.A. EREMINA, Candidate of Engineering, docent

Ivanovo State Power University
34, Rabfakovskaya St., 153003, Ivanovo,
E-mail: zavkaf@xte.ispu.ru

About new hygiene standards and requirements to safety environmental factors

Abstract. Considered new sanitary rules and regulations to ensure the safety and harmlessness to humans of environmental factors.

Key words: hygienic standards, maximum permissible concentration, pollutant, quality standards.

С 1 марта 2021 года вступили в силу новые санитарные правила и нормы (СанПиН) по обеспечению безопасности и безвредности для человека условий среды обитания [1]. Срок действия новых нормативов ограничен 1 марта 2027 года. Новые СанПиН признают утратившими силу 123 постановления Главного государственного врача РФ предыдущих лет. Главная особенность документа состоит в том, что он объединяет гигиенические и противоэпидемические требования по обеспечению санитарно-эпидемиологического благополучия населения, профилактики заболеваний человека, благоприятных условий его проживания, труда, быта, отдыха, обучения; оптимальные и предельно допустимые уровни влияния на организм человека факторов среды его обитания.

Документ состоит из 9 разделов:

I. Гигиенические нормативы содержания загрязняющих веществ в атмосферном воздухе городских и сельских поселений.

II. Химические и биологические факторы производственной среды.

III. Нормативы качества и безопасности воды.

IV. Почва населенных мест и сельскохозяйственных угодий.

V. Физические факторы (за исключением ионизирующего излучения).

VI. Гигиенические нормативы по устройству, содержанию и режиму работы организаций воспитания и обучения, отдыха и оздоровления детей и молодежи.

VII. Гигиенические требования к печатным учебным изданиям для общего образования и среднего профессионального образования, изданиям электронным учебным для общего и среднего профессионального образования, изданиям книжным, журнальным и газетным для взрослых.

VIII. Канцерогенные факторы.

IX. Гигиенические нормативы содержания пестицидов в объектах окружающей среды.

Для теплоэнергетики наиболее актуальными являются величины предельно допустимых концентраций (ПДК) и ориентировочно безопасных уровней воздействия (ОБУВ) для атмосферного воздуха населенных пунктов и рабочей зоны, органолептические и обобщенные показатели различных видов вод, включая техническую, а также ПДК химических веществ в воде различных систем водоснабжения, поверхностных и подземных водных объектов, нормативы по физическим факторам для рабочей зоны, жилых и общественных зданий.

Так, например, в воздухе городских и сельских поселений установлены ПДК для 716 загрязняющих веществ (ЗВ), ОБУВ – для 1741 ЗВ; в воздухе рабочей зоны установлены ПДК для 2484 ЗВ (*в табл. 2.1. документа [1] обнаружено несколько повторов, поэтому общее количество может быть меньше*), ОБУВ – для 601 ЗВ. Для водных объектов и различных систем водоснабжения установлены ПДК для 1350 химических веществ, а ориентировочно допустимые уровни (ОДУ) – для 445 химических веществ.

Таблица 1. Предельно допустимые концентрации ЗВ в воздухе населенных пунктов и в рабочей зоне

Загрязняющее вещество	Класс опасности	ПДК _{м.р.} , мг/м ³ концентрация, предотвращающая раздражающее действие, рефлекторные реакции, запахи при воздействии до 20-30 мин. – максимальная разовая	ПДК _{с.с.} , мг/м ³ , концентрация, обеспечивающая допустимые (приемлемые) уровни риска при воздействии не менее 24 ч – среднесуточная	ПДК _{с.г.} , мг/м ³ , концентрация, обеспечивающая допустимые (приемлемые) уровни риска при хроническом (не менее 1 года) воздействии – среднегодовая	ПДК _{р.з.} , мг/м ³ в рабочей зоне максимально разовая/среднесменная
Азота оксид (Азота (II) оксид), NO	3	0,4	-	0,06	-
Азота диоксид (Азота (IV) оксид), NO ₂	3	0,2	0,1	0,04	2,0/-
Азота оксиды (в пересчете на диоксид азота), NO _x	3	-	-	-	5,0/-
Бенза[а]пирен, C ₂₀ H ₁₂	1	-	1*10 ⁻⁶	1*10 ⁻⁶	-/0,00015
иВанадий пентоксид, ванадия оксид V) (пыль) V ₂ O ₅	1 в р.з.-2	-	0,002	7*10 ⁻⁶	0,5/-
иВанадий пентоксид, ванадия оксид V) (дым), V ₂ O ₅	1	-	-	-	0,1/-
Зола	3	-	-	-	-/4,0
Зола сланцевая	3	0,3	0,1	-	-
Мазутная зола теплоэлектростанций (в пересчете на ванадий)	2	-	0,002	-	-
Угольная зола теплоэлектростанций ¹	2	0,05	0,02	-	-
Углерода окись, углерода (II) оксид, CO ₂	4	5,0	3,0	5,0	20,0/-
Сера диоксид (Ангидрид сернистый), SO ₂	3	0,5	0,05	-	10,0/-

¹ С содержанием окиси кальция 35-40%, дисперсностью до 3 мкм и ниже не менее 97%.

² При длительности работы в атмосфере, содержащей оксид углерода, не более 1 ч предельно допустимая концентрация оксида углерода может быть повышена до 50 мг/м³, при длительности работы не более 30 мин - до 100 мг/м³, при длительности работы не более 15 мин - 200 мг/м³. Повторные работы при условиях повышенного содержания оксида углерода в воздухе рабочей зоны могут проводиться с перерывом не менее, чем в 2 ч.

Наряду с ПДК максимально разовой (ПДК_{м.р.}) и ПДК среднесуточной (ПДК_{с.с.}) для атмосферного воздуха населенных пунктов вводится предельно допустимая концентрация, обеспечивающая допустимые (приемлемые) уровни риска при хроническом (не менее 1 года) воздействии – ПДК среднегодовая (ПДК_{с.г.}). Для воздуха рабочей зоны (ПДК_{р.з.}) для некоторых веществ, например, для бенз(а)пирена и золы вводится значение среднесменной ПДК. Значения ПДК для ЗВ, характерных для выбросов в атмосферу от теплоэнергетических предприятий, приведены в табл. 1.

В новом документе устанавливаются единые нормативы содержания химических веществ (ПДК) в воде питьевой систем централизованного, в том числе горячего, и нецентрализованного водоснабжения, воде подземных и поверхностных водных объектов хозяйственно-питьевого и культурно-бытового водопользования, воде плавательных бассейнов, аквапарков.

По некоторым веществам, для которых в предыдущих нормативных документах были установлены различные значения ПДК для питьевой воды и для вод поверхностных и подземных водных объектов, в новом документе предусмотрено только одно значение. Так, например, для никеля (суммарно) установлено единое значение ПДК=0,02 мг/л и для питьевой воды, и для вод природных водных объектов, хотя ранее это были два разных значения, 0,1 и 0,02 мг/л, соответственно, т.е. установлен более «жесткий» норматив.

Таблица 2. Предельно допустимые концентрации некоторых химических веществ в питьевой воде и в воде природных водных объектов различного назначения

Химическое вещество	По [1]		По [2]	
	ПДК, мг/л	Класс опасности	ПДК _{рыб.хоз.} , мг/л	Класс опасности
Алюминий	0,2	3	0,04	4
Аммиак и аммоний-ион (по азоту)	1,5 (2,0)	4	0,05	4
			0,5	4
Гидразин	0,01	2	0,0003	2
Железо (суммарно)	0,3	3	0,1	4
Магний	50,0	3	40,0	4
Медь	1,0	3	0,001	3
Натрий	200,0	2	120,0	4
Нефть/нефть многосернистая	0,3/0,1	4	0,05	3
Никель	0,1	2	0,01	3
Нитраты	45	3	40,0	4
Нитриты	3,3	2	0,08	4
Ртуть	0,0005	1	Отсутствие	1
Сульфаты	500,0	4	100,0	4
Хлориды	350,0	4	300,0	4
Цинк	1,0	3	0,01	3

Такие же изменения и по ПДК для алюминия: установлено единое значение ПДК=0,2 мг/л, хотя ранее для питьевой воды было ПДК=0,5 мг/л. Для цинка (суммарно), наоборот, установлено более высокое единое значение ПДК=5,0 мг/л, в то время как ранее для природных водных объектов это значение было равным 1,0 мг/л. В табл. 2 приведены сравнительные значения ПДК некоторых химических веществ для питьевых и природных вод согласно СанПиН 1.2.3685-21 и вредных веществ водных объектов рыбохозяйственного назначения согласно Приказу Минсельхоза № 552 [2].

Литература

1. Постановление Главного государственного санитарного врача Российской Федерации от 28.01.2021 N 2 «Об утверждении санитарных правил и норм СанПиН 1.2.3685-21 «Гигиенические нормативы и требования к обеспечению безопасности и (или) безвредности для человека факторов среды обитания» (зарегистрировано Минюстом России 29.01.2021, регистрационный N 62296) – Режим доступа: <http://publication.pravo.gov.ru/Document/View/0001202102030022>
2. Приказ Минсельхоза России от 13 декабря 2016 года N 552 (с изм. от 13.03.2020) «Об утверждении нормативов качества воды водных объектов рыбохозяйственного значения, в том числе нормативов предельно допустимых концентраций вредных веществ в водах водных объектов рыбохозяйственного значения» (зарегистрировано Минюстом России 13.01.2017, регистрационный N 45203). - Режим доступа: <http://publication.pravo.gov.ru/Document/View/0001201701160006>

УДК 621.321

Б.М. ЛАРИН, д.т.н., проф.,
Е.В. ЗАЙЦЕВА, к.т.н., доц.

Ивановский государственный энергетический университет имени В.И. Ленина
153003 г. Иваново, ул. Рабфakovская 34
E-mail: yrkoz@mail.ru

Совершенствование технологии очистки турбинных масел

Аннотация. Проведен анализ существующих технологий очистки огнестойких турбинных масел, предложена схема очистки турбинных масел

Ключевые слова: огнестойкие турбинные масла, регенерация масел, кислотное число, иониты

B.M. LARIN Doctor of Engineering
E.V. ZAICHEVA Candidate of Engineering

Ivanovo State Power University
34, Rabfakovskaya St., 153003, Ivanovo,

Improvement of cleaning technology turbine oils

Abstract. The analysis of existing technologies for the purification of fire-resistant turbine oils was carried out, a scheme for the purification of turbine oils was proposed

Key words: flame retardant turbine oils, oil regeneration, acid number, ion exchangers resin

Для турбинных масел, применяемых в турбоагрегатах электростанций, существует несколько предназначений: снижать потери мощности на трение; предотвращать износ фрикционных поверхностей; отводить теплоту, выделяющуюся при трении и передаваемую от горячих деталей турбины; уплотнять вал электрического генератора; предотвращать коррозию элементов масляной системы; передавать импульсы и перемещать исполнительные органы в системе автоматического регулирования и защиты турбины [1].

Турбоагрегат обычно имеет циркуляционную систему смазки, вместимость которой зависит от его мощности и составляет от 500 кг до нескольких десятков тонн.

Нормативными требованиями к качеству турбинных масел являются низкая кислотность; высокая устойчивость против окисления кислородом воздуха при повышенной температуре; высокая деэмульсирующая способность; низкая зольность при полном отсутствии механических примесей; хорошая деаэрируемость (легкость выделения диспергированных в масле пузырьков воздуха).

Турбинные масла являются огнестойкими жидкостями. В 60-х годах 20 века в СССР во Всесоюзном теплотехническом институте им. Ф.Э. Дзержинского (ВТИ) было создано огнестойкое турбинное масло на основе сложных эфиров фосфорной кислоты ОМТИ (Огнестойкое масло Теплотехнического Института). По своим характеристикам это масло аналогично минеральным турбинным маслам, а по целому ряду показателей (термоокислительная стабильность, деаэрирующие, антикоррозионные и смазывающие свойства, срок службы около 5-6 лет) их превосходящее. Это масло широко применялось на ТЭЦ, ГРЭС и АЭС и хорошо себя зарекомендовало.

В настоящее время на российских ТЭС и АЭС эксплуатируются две марки огнестойких масел: Reolube-ОМТИ фирмы Lanxess и масло марки Fuguel-L компании ICL Industrial Products. Также, как и ОМТИ, эти масла являются жидкостями на основе триксиленилфосфатов, но, к сожалению, не достигают показателей масла ОМТИ по своим эксплуатационным свойствам. Так же в последние годы качество поставляемых на российский рынок огнестойких масел значительно снизилось. Ухудшение эксплуатационных характеристик масла ставит под угрозу надежность и безопасность работы турбоагрегатов. Следует так же учитывать высокую стоимость огнестойких турбинных масел. Поэтому, в настоящее время, весьма актуальным является вопрос повышения их эксплуатационного ресурса, что позволит существенно повысить экономическую эффективность работы электрических станций.

Одним из важнейших нормируемых показателей качества огнестойких [2] масел является кислотное число, которое показывает количество кислот, содержащихся в масле. Оно определяется как количество

миллиграммов КОН пошедшее на нейтрализацию всех кислот, содержащихся в масле. В процессе эксплуатации, за счет гидролиза под действие воды и высокой температуры в масле происходит накопление кислых соединений, кислотное число возрастает. Так же происходит накопление диарилфосфата и фенолов. Полимеризация этих продуктов приводит к образованию смол и лаков, которые отлагаются на рабочих поверхностях оборудования.

Одним из способов решения этой проблемы является использование установок комплексной очистки масел с целью увеличения срока службы. Специалистами ОАО «ВТИ» в результате лабораторных и стендовых исследований методов очистки огнестойкого масла Reolube-OMT1 со значениями кислотного числа от 1,3 мгКОН/г до 2,6 мгКОН/г и более отработанных из системы смазки энергоблоков было предложено проводить очистку масел адсорбционным методом с использованием в качестве адсорбента ионообменную смолу (анионит АВ-17-84С в гидроксильной (ОН⁻) форме). Специалистами ВТИ была собрана автоматизированная мобильная установка комплексной очистки масла. Суть разработанной технологии заключается в трехступенчатой очистке эксплуатационной огнестойкой жидкости от различных примесей методами ионообменной адсорбции, вакуумной сушки и тонкой механической фильтрации. Как сообщают авторы [3] «... проведение процесса при температуре в пределах 70-75 °С обеспечивает его высокую скорость и использование полного ресурса ионообменной смолы...». Так же при работе установки, для адсорбционной очистки масла используются разовые картриджи с ионообменным материалом.

Существенным недостатком такого метода является то, что ионитный картридж используется только один раз, что в условиях высокой стоимости ионитов не целесообразно. Так же при высокой температуре анионит будет разрушаться и продукты распада поступят в масло, что вызовет дополнительное его загрязнение.

Предлагается в качестве адсорбента применять макропористые слабокислотные катиониты, с последующей их регенерацией. Регенерацию необходимо проводить по следующей схеме:

- взрыхление водой с температурой 50-70 °С;
- пропуск регенерационного более-щелочного раствора, для восстановления катионита;
- дренирование;
- заполнение органическим амином.

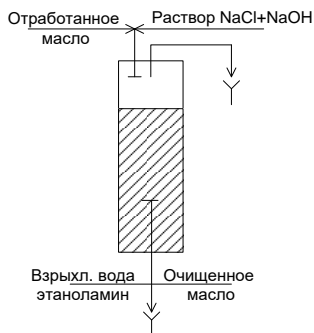


Рис. Схема регенерации отработанного масла

В настоящее время подготовлена лабораторная установка (рисунок) для лабораторных испытаний по предложению технологии.

Таким образом, предложенный метод позволит производить адсорбционную очистку масла с многократным использованием катионита.

Литература

1. Российские огнестойкие турбинные масла: создание, освоение производства и 45-летний опыт эксплуатации в энергетическом оборудовании ТЭС и АЭС / Вайнштейн А.Г. // Новое в российской энергетике, 2011, № 6, С.30-39
2. СТО 70238424.27.100.053-2013 «Энергетические масла и маслохозяйства электрических станций и сетей. Организация эксплуатации и технического обслуживания. Нормы и требования» Издание 2-е. М.: НП «ИНВЭЛ», 2013
3. **Инновационная** технология комплексной очистки огнестойких масел /Мартынов В.В., Аржиновская Н.В., Первушина Н.М., Петрухин В.А., Пономарев А.Б., Моисеев С.К. // Теплоэнергетика. 2021. № 7. С. 5-9

Л.Н.ХРИПКОВА, к.х.н, доцент,
Н.А.ЕРЕМИНА, к.т.н., доцент
Д.Д. СОКОЛОВА, студ.

Ивановский государственный энергетический университет
153003 г. Иваново, ул. Рабфаковская, 34
Email:iveco.67@mail.ru

Лабораторные исследования качества бытового фильтра

Аннотация. В работе приведены результаты лабораторного исследования очищенной воды после использования бытового фильтра «Барьер» по основным характеристикам качества питьевой воды. Выполнен анализ результатов солевой регенерации ионита с целью улучшения работы фильтра.

Ключевые слова: очистка воды, бытовой фильтр, показатели качества воды, питьевая вода

L.N. KHRIPKOVA, Ph. D., docent,
N. A. EREMINA, Ph. D., docent
D.D. SOKOLOVA, stud.

Ivanovo State Power University
34, Rabfakovskaya St., 153003, Ivanovo,
Email: iveco.67@mail.ru

Laboratory tests of the quality of the household filter

Annotation. The paper presents the results of a laboratory study of purified water after using a household filter "Barrier" on the main characteristics of the quality of drinking water. The results of ionite salt regeneration were analyzed in order to improve the filter performance.

Key words: water treatment, household filter, water quality indicators, drinking water

Экологическая ситуация на Земле складывается так, что чистой воды практически не осталось. В число причин, приведших к подобной проблеме, входят бурное развитие промышленности, увеличение числа автомобильного транспорта, а также неэффективное использование водных ресурсов. Даже в индивидуальных источниках водоснабжения (колодец, скважина) качество воды далеко до общепринятых норм и стандартов.

В Российской Федерации действует ГОСТ Р 51232-98 «Вода питьевая. Общие требования к организации и методам контроля качества», придерживаться которому должны все коммунальные предприятия, обеспечивающие население питьевой водой. К наиболее частым проблемам с водой, решения которых можно добиться, пропуская воду через очистные сооружения, относятся мутность, наличие запаха и привкуса, повышенная жесткость, растворенные марганец и железо, не соответствие уровню pH, механические примеси.

На кафедре химии и химических технологий в энергетике (ХХТЭ) выполнено исследование эффективности работы бытового фильтра «Барьер» по обеспечению качества питьевой воды, а также регенерация ионообменной смолы, входящей в состав фильтра. Производитель исследуемого фильтра АО «БВТ БАРЬЕР РУС» г. Ногинск, дата выпуска 30.11.2020 г.

Основа сменной кассеты – высококачественный активированный кокосовый уголь, который очищает воду от активного хлора, органических и хлорорганических загрязнений (хлороформ), пестицидов (линдан, ДДТ), нефтепродуктов (бензол), устраняет неприятные запахи и привкусы. Часть активированного угля обрабатывается серебром в небольших количествах, чтобы предотвратить распространение вредных микроорганизмов внутри самой сменной кассеты. В состав сменной кассеты входит также ионообменная смола, которая очищает от ионов токсичных металлов (медь), тяжелых металлов (свинец, ртуть) и снижает жесткость воды. Предел использования данного фильтра по данным изготовителя 350 литров.

В таблице представлены показатели качества для фильтрата в сравнении с водопроводной водой, не проходившей очистку и с показателями ГОСТ Р 51232-98 и СанПиН 2.1.4.1074-01.

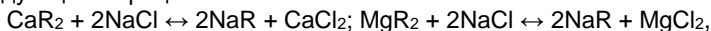
Изучение показателей качества питьевой воды (pH, общая щелочность (Що), общая жесткость (Жо), кальциевая жесткость (Ж_{Ca}), окисляемость (Ок), удельная электропроводность (χ)) по периодам пропускания воды через фильтр проводилось по стандартным методикам, принятым в соответствии с нормативной базой. Относительная погрешность полученных объемным анализом результатов составляет до 0,1-0,01%. Как видно из полученных результатов, физико-химические пока-

затели, такие как pH и электропроводность меняются не значительно и мало зависят от объема пропущенной воды через фильтр. Тем не менее, щелочность, показывающая общее число содержащихся в воде гидроксильных ионов, а также анионов слабых кислот, резко снижается при пропускании первых 100 л, а затем, при дальнейшем пропускании, начинает увеличиваться. Общая жесткость воды, отражающая наличие катионов Ca^{2+} и Mg^{2+} , имеет аналогичную тенденцию к изменению. Таким образом, очевидно, что предельный показатель количества пропущенной воды, указываемый производителем, для исследуемой воды несколько завышен, поскольку, начиная с 201-го пропущенного литра химические показатели возрастают и становятся близкими к показателям простой водопроводной воды.

Таблица. Физико-химические показатели воды при использовании бытового фильтра «Барьер»

Проба воды	pH	Х, мСм/см	Що, ммоль/л	Жо, ммоль/л	Ж _{Ca} , ммоль/л	Ок, мг/л
Фильтрат, после пропуска 101 л	7,58	416	3,6	7,5	3,2	1,405
Фильтрат, после пропуска 201 л	7,22	447	3,8	7,0	4,0	2,365
Фильтрат, после пропуска 350 л	7,98	460	4,2	7,8	2,1	1,645
Водопроводная вода	7,49	446	5,48	8,7	6,2	3,348
Первый литр воды после регенерации	7,50	1279	3,2	6,95	-	1,405
Требования СанПиН 2.1.4.1074-01	6-9	-	-	7,0	-	не более 5,0

Процесс регенерации ионообменной смолы можно представить следующими процессами:



где R – углеводородный радикал.

После регенерации фильтра (фильтр был помещен на 10 ч в 10 % раствор хлорида натрия) были исследованы те же химические показатели воды. Можно заметить, что pH первого слитого литра после регенерации находится в пределах нормы, показатели жесткости и окисляемости восстановлены до первоначальных показателей нового фильтра. Показатель электропроводности пробы воды сразу после регенерации является высоким, что можно объяснить вымывание хлорида натрия при пропускании первого объема. При дальнейшем использовании вероятность восстановления электропроводности является очевидным.

Таким образом, фильтр бытового назначения для очистки воды рассчитанный на 350 литров, указанный производителем, не справляется с водой, используемой в данном лабораторном исследовании. Однако

простейший способ его регенерации дает возможность продлить его срок использования.

Литература

1. Санитарно-эпидемиологические правила и нормативы СанПиН 2.1.4.1074-01. Питьевая вода. Гигиенические требования к качеству воды централизованных систем питьевого водоснабжения. Контроль качества.
2. Алексеев, Л.С. Контроль качества воды / Л.С. Алексеев. - М.: ИНФРА-М, 2018. - 756 с.
3. Славянская Г.В., Глянецв Н.И., Зяблов А.Н. Проблемы очистки воды для пищевой промышленности // XVI Менделеевский съезд по общей и прикладной химии: рефераты, докладов и сообщений. – М.: -1998.- Т. 3. С.235

УДК

А.Б. ЛАРИН, д.т.н., доц.
А.В. ЧЕЛЫШЕВА, студент

Ивановский энергетический университет имени В.И.Ленина
153003 г. Иваново, Рабфаковская 34
E-mail: chelysheva98@inbox.ru

Применение новых реагентов для ведения ВХР систем оборотного охлаждения

Аннотация. В работе представлен анализ ВХР ТЭС и возможности его замены на ВХР с применением нового реагента.

Ключевые слова: тепловые электростанции, водный режим, ингибиторы отложений и коррозии, эффективность реагента ВТИАМИН.

A.B. LARIN, Doctor of Engineering, docent.
A.V. CHELYSHEVA, student.

Ivanovo State Power University
34, Rabfakovskaya St., 153003, Ivanovo,
E-mail: chelysheva98@inbox.ru

Application of new reagents for conducting the water-chemical regime of reverse cooling systems

Abstract. The paper presents an analysis of the water-chemical regime of the TPP and the possibility of its replacement with a WCR using a new reagent.

Key words: thermal power plants, water regime, sediment and corrosion inhibitors, effectiveness of the VTIAMIN reagent

В настоящее время в связи с ужесточением требований к нормам качества циркуляционной воды систем оборотного охлаждения (СОО), а так же к величинам предельно допустимых концентраций веществ в сточных водах предприятий назрела необходимость либо совершенствования существующих ВХР СОО и систем очисток сбросных вод, или замены реагентов ВХР на перспективные комплексные реагенты.

Мной был рассмотрен последний вариант с заменой реагентов на перспективные комплексные отечественные реагенты марки «ВТИАМИН».

На примере Калининградской ТЭЦ-2 был рассмотрен применяемый ВХР СОО: коррекционная обработка с добавлением серной кислоты для подкисления подпиточной воды и снижения ее щелочности и щелочности оборотной воды, а также с дозированием ОЭДФК для предотвращения образования накипных отложений.

Данный метод ведения водно-химического режима был разработан и применяется на большинстве ТЭС еще с 70-х годов. На момент внедрения этого вида ВХР требования к нормам сброса были менее жесткие, а качество природной воды было выше, что позволяло дозировать реагенты в широком диапазоне концентраций.

На сегодняшний день проблема ведения ВХР обусловлена различием в типах оборотных систем и ухудшением качества природных вод [1]. Ухудшение качества добавочной (природной) воды влечет за собой потребность в увеличении дозировки реагентов, что приводит к значительным экономическим затратам с одной стороны, а с другой стороны - к повышению концентраций веществ в сточных водах, что не допустимо из-за ужесточения требований к сбросу загрязняющих веществ. Решить эту проблему можно заменой используемых реагентов новым комплексным реагентом ВТИАМИН ЭКО-1.

Исследования эффективности реагента по снижению скорости коррозионных процессов и предотвращению процессов накипобразования проводились в условиях работы стендовой установки с использованием реальной подпиточной (речной) воды действующей СОО [2].

Испытания проводились в 4 этапа:

1. Холостой опыт (без применения реагента);
2. С применением реагента ВТИАМИН ЭКО-1 и моделированием среднего качества оборотной воды при работе СОО с коэффициентом упаривания 2 ед.;
3. С применением увеличенной дозы реагента и моделированием среднего качества оборотной воды при работе СОО с коэффициентом упаривания 3 ед.;
4. С подбором оптимальной дозы реагента и моделированием среднего качества оборотной воды при работе СОО с коэффициентом упаривания 3 ед.

При проведении испытаний на этапах 2-4 было отмечено значительное увеличение кальциевой жесткости в оборотной и подпиточной воде, это указывает на то, что реагент препятствовал отложению солей (накипи) на нагревательном элементе установки, в результате чего основной объем кальция продолжал циркулировать в оборотной воде.

Для количественной оценки процессов возникновения отложений карбонатных солей на теплообменном оборудовании и трубопроводах использовалось значение коэффициента стабилизации (транспорта кальция). На первом этапе испытаний значение этого коэффициента

составляло в среднем 44,87%. Это говорит о том, что в среднем, 57,13% карбонатных солей выпадают в виде отложений на теплонагревающей поверхности. На этапах с применением реагента значение транспорта кальция в среднем не опускалось ниже 80%, что говорит об эффективном предотвращении выпадения карбонатных отложений. При этом использование реагента ВТИАМИН ЭКО-1 не приводило к дополнительному росту содержания сульфатов в оборотной воде, их рост ограничивался только значением коэффициента упаривания.

Оценка коррозионной агрессивности оборотной воды показала, что на первом этапе коррозия углеродистой стали значительна и носит местный (неравномерных) характер, скорость коррозии превышала нормативное значение (0,1 мм/год) и составляла 0,1911 мм/год. Для латуни коррозия носила равномерный характер и явных коррозионных повреждений не наблюдалось. Значение скорости коррозии не превышало нормативного значения (0,05мм/год) и составляло 0,0235мм/год.

При применении реагента уже на втором этапе скорость коррозии углеродистой стали не превышала нормативного значения и составляла 0,0676 мм/год, коррозионные поражения незначительные, коррозия носит местный характер. На третьем этапе испытаний скорость коррозии углеродистой стали составляла уже 0,0034 мм/год. На четвертом этапе она так же не превысила нормативного значения и составила 0,0517мм/год.

Проведенные стендовые испытания и сравнительный анализ существующего ВХР СОО и ВХР с применением ВТИАМИН ЭКО-1 показал следующее:

- снижение линейной скорости образования отложений в 27,5 раза, обеспечение коэффициента стабилизации (транспорт кальция) на уровне 95,72%, когда при существующем ВХР он составлял в среднем 60% (норма около 90%);

- снижение скорости коррозии углеродистой стали в среднем до 0,07мм/год (в 3,7 раза) при норме не более 0,1 мм/год.

При этом нормативы по основным компонентам реагента (фосфанолу и гексамефосфату) для водных объектов рыбохозяйственного назначения не превышаются.

Применение реагента «ВТИАМИН-ЭКО1» также позволяет за счет снижения интенсивности накипеобразования в трубах конденсатора прогнозировать прирост мощности турбины около 1022 кВтч по сравнению с существующей коррекционной обработкой, что повлечет за собой значительный экономический эффект [2].

Анализируя представленные результаты можно сделать вывод о целесообразности замены коррекционной обработки серной кислотой и ОЭДФК на реагент ВТИАМИН ЭКО-1.

Литература

1. Воронов В.Н. Водно-химические режимы ТЭС и АЭС / В.Н. Воронов, Т.И. Петрова. – М.: Изд-во МЭИ, 2009. – С. 227–229.

2. Разработка водного режима системы оборотного охлаждения на ТЭС на основе реагента “ВТИАМИН ЭКО-1” / А.В. Кирилина, С.Ю. Суслов, В.В. Козловский, А.Б. Ларин // Теплоэнергетика. 2019. № 10.

УДК 621.321

Е.В. ЗАЙЦЕВА, к.т.н., доцент,
Г.С. ТАССО, студент

Ивановский государственный энергетический университет имени В.И. Ленина
153003 г. Иваново, ул. Рабфаковская, д. 34
E-mail: gtasso@yandex.ru

К вопросу об утилизации сточных вод химических очисток

Аннотация. В работе рассмотрены пути нейтрализации и утилизации стоков, образующихся в результате проведения химических очисток теплоэнергетического оборудования.

Ключевые слова: химические очистки, сточные воды, отложения, нейтрализация.

E.V. ZAYTSEVA, Candidate of Engineering, Docent
G.S. TASSO, student

Ivanovo State Power University
34, Rabfakovskaya St., 153003, Ivanovo,
E-mail: gtasso@yandex.ru

On the issue of waste water disposal of chemical cleaning

Abstract. The article deals with the methods of neutralization and disposal of waste water generated as a result of chemical cleaning of heat and power equipment.

Key words: chemical cleaning, waste water, sediment, neutralization.

Одной из причин аварий на ТЭС помимо старения теплоэнергетического оборудования может быть наличие отложений на внутренних поверхностях нагрева котлов из-за использования в качестве теплоносителя воды, которая не соответствует установленным нормам и требованиям и содержит растворенные соли, различные примеси и газы. Даже тончайший слой накипи может привести к снижению коэффициента теплопередачи и к повышению температуры металла, при которой возможен перегрев труб.

Продлить срок службы теплоэнергетического оборудования позволяют ведение правильно подобранного водно-химического режима на станции, а также процесс удаления продуктов коррозии и отложений, образовавшихся при эксплуатации оборудования, путем проведения химических промывок.

Основная задача при проведении промывок — перевести труднорастворимые соединения, находящиеся на поверхности металла, в растворенные соединения. Но в результате химической очистки образуются сточные воды, которые представляют собой резкие, «залповые» сбросы,

содержащие как используемые реагенты, так и отложения, удаленные с поверхностей нагрева: различные соединения кальция, магния, натрия, токсичные соединения (соли железа, цинка, фторсодержащие соединения, гидразин), а также органические вещества (нитриты, сульфиды, аммонийные соли), для окисления которых необходим кислород.

В связи с ужесточением экологических требований и повышением цен на водные ресурсы на сегодняшний день, предпочтительно не сбрасывать стоки в ближайшие водоисточники, а очищать, использовать их повторно и выделять из них ценные компоненты. На экологически безопасной ТЭС эти сточные воды должны быть использованы либо очищены до уровня, при котором их сброс не приведет к необратимому негативному воздействию на окружающую среду [1, 2].

При обезвреживании сточных промывочных вод основной задачей является разрушение образовавшихся при промывках комплексов металлов с реагентами, выделение металлов в осадок и разрушение органических соединений [3].

Кислые и щелочные растворы от химических очисток оборудования собираются в баки-нейтрализаторы, вмещающие 7-10 объемов очищаемого контура, для их взаимной нейтрализации. Затем растворы направляются в бак для коррекции pH в целях проведения их окончательной нейтрализации, осаждения ионов тяжелых металлов (железа, меди, цинка), разложения гидразина, разрушения нитратов.

Донейтрализация и осаждение железа производятся путем подщелачивания растворов известью до pH=10-12 в зависимости от состава обезвреживаемых сточных вод. Для осаждения шлама и осветления вода отстаивается не менее двух суток, после чего шлам удаляется на шламотвалпредочисток водоподготовительных установок или на золоотвал.

Если в промывочных растворах на основе лимонной кислоты кроме железа присутствуют также медь и цинк, то для их осаждения следует применять сульфид натрия, который необходимо добавлять в раствор после отделения шлама гидрооксида железа. Осадок сульфидов меди и цинка должен уплотняться отстаиванием не менее суток, после чего шлам удаляется на шламоотвалпредочистки.

Для обезвреживания промывочных растворов, содержащих нитриты, можно использовать кислые промывочные растворы или производить обработку растворов кислотой.

Гидразин и аммиак, содержащиеся в сточных водах, могут быть разрушены обработкой растворов хлорной известью. При этом гидразин окисляется хлорной известью с образованием свободного азота. Для практически полного разрушения гидразина количество хлорной извести должно быть увеличено по сравнению со стехиометрическим примерно на 5%.

Осветленная вода, образующаяся после обезвреживания промывочных и консервирующих растворов, должна быть дополнительно

обработана для придания ей нейтральной реакции ($\text{pH}=6,5-8,5$) и повторно использована на технологические нужды электростанции.

Осветленная вода из бака для коррекции pH отправляется на биохимическую очистку, являющуюся универсальным методом очистки.

В основе процесса биохимической очистки лежит жизнедеятельность некоторых видов микроорганизмов, которые могут использовать органические и минеральные вещества, содержащиеся в сточных водах, в качестве питательных веществ и источников энергии. Для биологической очистки применяют аэротенки и биофильтры. Существуют ограничения для концентраций некоторых веществ в воде (гидразин, фталевый ангидрид и т. д.), направляемой на биоочистку. При повышенных концентрациях эти вещества становятся ядовитыми для микроорганизмов.

Часто после обычной биологической очистки сточные воды содержат значительное количество загрязнений, поэтому их подвергают доочистке. Для этой цели используют методы:

- фильтрации (скорые фильтры, контактные осветлители и т.д.). При этом БПК снижается на 70-80%, ХПК снижается на 30-40%, концентрация нефтепродуктов снижается на 40%, концентрация ВВ - на 70-80%;
- окисления, флотации, сорбции и др.;
- биологической доочистки.

Например, исследования в НИИ ВОДГЕО показали высокую эффективность применения биосорбентов. В результате доочистки на биосорбентах биологически очищенных сточных вод их БПК_{полн} снижается до 1,5-3 мгО₂/л, ХПК на 40-60%, практически полностью удаляются СПАВ и нефтепродукты, содержание взвешенных веществ не превышает 3 мг/л.

На практике применяется также совместная очистка осветленной воды с бытовыми стоками на районных и городских очистных сооружениях. Такое решение узаконено существующими санитарными нормами и правилами, в которых указываются также и условия приема на очистные сооружения стоков и предельно допустимые концентрации в них вредных веществ.

Конкретная схема очистки сточных вод после промывок зависит от состава примесей в воде, который определяется принятыми методами химической очистки.

Литература

1. Кострикин Ю.М., Швецова В.П., Щербинина С.Д. Ликвидация сточных вод ТЭС – реальная техническая проблема (в порядке постановки вопроса). // Энергетик, 1974, №8, с. 28-32.
2. Темердашев З., Васильев А., Васильева Л. Реализация экологически обоснованного способа удаления труднорастворимых отложений в паровых котлах // Экология и промышленность России, 2017. №21(8), с. 33-37.
3. Ефремов А.Д. Обезвреживание сбросных растворов после химических промывок теплосилового оборудования // Теплоэнергетика, 1972, №4, с. 73-76.

Подсекция
«АТОМНЫЕ ЭЛЕКТРИЧЕСКИЕ СТАНЦИИ»

УДК 621.039.517.5

В.А. ГОРБУНОВ, д.т.н., профессор
С.С. КОНОВАЛЬЦЕВА, аспирант

Ивановский государственный энергетический университет имени В.И. Ленина,
153003, г. Иваново, ул. Рабфаковская, д. 34
E-mail: gorbynov.w@mail.ru, svetlana2014konovaltseva@gmail.com

**Оценка влияния лучистого теплообмена на параметры
температурных полей сплошного твэла**

Аннотация. Проведены расчеты температурных полей для сплошного твэла, которые показали, что радиационный теплообмен существенно влияет на максимальную температуру топлива (UO_2).

Ключевые слова: твэл, температурное поле твэла, радиационный (лучистый) теплообмен, переменные свойства, энерговыделение, удельная мощность энерговыделения

V.A. GORBUNOV, Doctor of Engineering, professor
S.S. KONOVALTSEVA, postgraduate student

Ivanovo State Power University,
34, Rabfakovskaya st., 153003, Ivanovo
E-mail: gorbynov.w@mail.ru, svetlana2014konovaltseva@gmail.com

**Evaluation of the radiation heat transfer effect
on the parameters of the temperature fields of solid fuel rod**

Abstract. Calculations of temperature fields for solid fuel rod were performed, which showed that radiation heat transfer significantly affects the maximum fuel temperature (UO_2).

Key words: fuel rod, fuel rod temperature field, radiation (radiant) heat transfer, variable properties, energy release, specific power of energy release.

В настоящее время атомная энергия широко используется во всем мире. Проблема безопасной эксплуатации основного технологического оборудования ядерных объектов затрагивает как российские, так зарубежные АЭС. Анализ и повышение эффективности эксплуатации любого тепломеханического оборудования является сложной многофакторной задачей, в которой необходимо учесть особенности каждого элемента ядерного реактора [1-3].

Целью исследования является оценка влияния радиационного (лучистого) теплообмена на параметры температурных полей сплошного твэла.

Для построения моделей и исследования особенностей энерговыделения в ядерных реакторах и температурного поля твэла использовался программный комплекс COMSOL Multiphysics [4,5].

Расчеты проводились в соответствии с требованиями технологического регламента по безопасной эксплуатации АЭС. Установлена максимально допустимая температура топливного сердечника 1690 °С (1963 К) [1,2,4] и максимальная температура оболочки твэла 350 °С (623 К). Существует также ограничение, связанное с температурой оболочки с внешней стороны, влияющее на структуру твэла, связанное с кризисом кипения теплоносителя. Это ограничение в данной работе не рассматривалось.

В исследовании приняты начальные условия и геометрические параметры [5]. Моделирование температурных полей выполнялось на основе уравнения теплопроводности с внутренним источником тепловыделений, при граничных условиях второго рода на торцах твэла, граничных условиях третьего рода на боковой поверхности стержня и граничных условиях четвертого рода на поверхностях теплообмена топлива (UO_2) и оболочки.

В соответствии с конструктивным исполнением сплошного твэла между топливом и оболочкой находится зазор, заполненный гелием. Газ является прозрачной средой, в которой надо учитывать конвективный и радиационный теплообмен. Предварительные исследования показали, что учет конвективного теплообмена находится в пределах погрешности. В данной работе этот теплообмен не рассматривался. Для постановки задачи учитывался механизм передачи теплоты радиационным теплообменом от поверхности к окружающему пространству.

В табл. 1 показаны значения удельной мощности энерговыделения при переменных теплофизических свойствах без учета и с учетом радиационного теплообмена. Параметры указаны при достижении ограничений по максимально допустимой температуре топлива $T_{\max}^{\text{топливо}} = 1963$ К и максимально допустимой температуре оболочки $T_{\max}^{\text{оболочка}} = 623$ К.

Таблица 1. Значения удельной мощности энерговыделения без учета и с учетом теплового излучения в зазоре

Теплофизические свойства	Удельная мощность энерговыделения, q , МВт/м ³	
	при $T_{\max}^{\text{оболочка}}$	при $T_{\max}^{\text{топливо}}$
Без учета радиационного теплообмена	482,2	706,4
С учетом радиационного теплообмена	492,7	712,4

Анализ данных табл. 1 показывает, что удельная мощность энерговыделения в сплошном твэле с учетом радиационного теплообмена выше. Наибольшая ошибка составляет 2,2 % и соответствует ограничению по температуре оболочки.

Радиационный теплообмен оказывает влияние на температурное поле твэла. На рис. 1 изображено температурное поле сплошного твэла при удельной мощности энерговыделения $706,4 \text{ МВт/м}^3$ и наблюдается разница температур в области топлива.

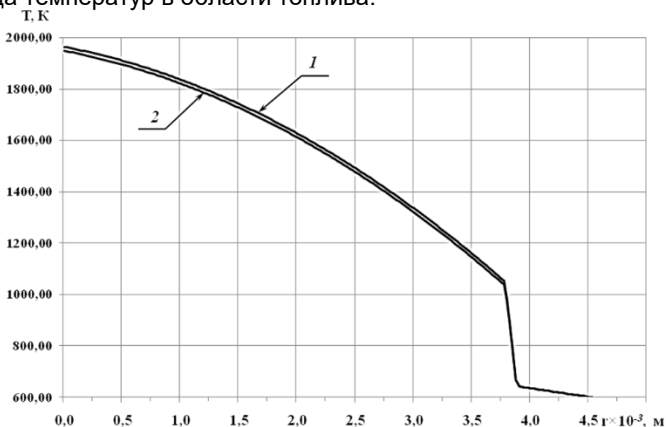


Рис. 1. Температурное поле сплошного твэла при удельной мощности энерговыделения $706,4 \text{ МВт/м}^3$:

1 — при переменных свойствах; 2 — при переменных свойствах с учетом радиационного теплообмена

При удельной мощности энерговыделения $706,4 \text{ МВт/м}^3$ температура самых разогретых точек твэла с учетом радиационного теплообмена ниже и составляет $1947,5 \text{ К}$, чем без его учета. Температура топлива снижается на $15,5 \text{ К}$ ($0,8 \%$). Это показывает, что необходимо учитывать радиационный теплообмен в зазоре сплошного твэла. Проанализировав полученные результаты, можно сделать вывод, что учет радиационного теплообмена позволяет повысить точность, получаемых параметров температурных полей.

Литература

1. Перимов Р.Р., Сорокин Г.А., Сорокина Т.В. Моделирование теплотехнической надежности твэла при различных вариантах изменения энерговыделения и температур // Промышленная теплотехника. — 2004. — Т.26, № 5. — с.150-153.
2. Колпаков Г.Н., Селиваникова О.В. Конструкции твэлов, каналов и активных зон энергетических реакторов / Г.Н. Колпаков, О.В. Селиваникова. — Томск: Изд-во Томского политехнического университета, 2009. — 118 с.
3. Dolgov A. Effective fuel solutions using SNF reprocessing // JSC "Tvel", International Forum "AtomExpo", Moscow, May 31, 2016. URL: <http://2016.atomexpo.ru/mediafiles/u/files/materials/1/Dolgov.pdf>.
4. Лескин С.Т. Физические особенности и конструкция реактора ВВЭР-1000: учеб. пособие / С.Т. Лескин, А.С. Шелегов, В.И. Слободчук. — М.: НИЯУМИФИ, 2011. — 116 с.

5. Горбунов В.А., Иванова Н.Б., Лоншаков Н.А., Белов Я.В. Разработка модели по определению температурного поля твэла в двумерной постановке задачи // Известия высших учебных заведений. Ядерная энергетика. – 2019. – № 2. – с.174-184.

УДК 621.039

М.Н. МЕЧТАЕВА¹, аспирант каф. АЭС,
В.А. ГОРБУНОВ², д.т.н., проф.,
Н.А. ЛОНШАКОВ³, ст. преподаватель

Ивановский государственный энергетический университет имени В.И. Ленина
153003 г. Иваново, ул. Рабфаковская 34
E-mail: maria.mechtaeva@mail.ru¹, gorbynov.w@mail.ru², nik-lon@mail.ru³

К вопросу о повышении энергетической эффективности работы конденсационной установки АЭС

Аннотация. Рассмотрен метод повышения энергетической эффективности конденсационной установки АЭС с применением технологии нейросетевого моделирования, а также перспективы полезного применения и дальнейшего развития разработанной методики.

Ключевые слова: конденсационная установка, энергетическая эффективность, моделирование работы, нейросетевое моделирование.

M.N.MECHTAEVA, postgraduate student at the NPP department,
V.A.GORBUNOV, Doctor of Engineering, prof.,
N.A.LONSHAKOV, senior lecturer

Ivanovo State Power University,
34, Rabfakovskaya st., 153003, Ivanovo
E-mail: maria.mechtaeva@mail.ru¹, gorbynov.w@mail.ru², nik-lon@mail.ru³

To the question of increasing the energy efficiency of the NPP condensing system

Abstract. The method of increasing the energy efficiency of the nuclear power plant condensing system using neural network modeling technology is considered, as well as the prospects for the useful application and further development of the developed methodology.

Key words: condensing system, energy efficiency, work simulation, neural network modeling.

Наиболее актуальным вопросом, стоящим перед эксплуатирующими организациями, является вопрос о повышении эффективности эксплуатации тепломеханического оборудования атомных электростанций. АО «Концерн Росэнергоатом» разработал и успешно внедрил систему энергетического менеджмента [1], требования которой распространя-

ются на использование как электрической, так и тепловой энергии, а также на водные ресурсы за счет экономии энергоресурсов на собственные нужды.

Целью работы является анализ возможности повышения энергетической эффективности одной из систем-потребителей энергии собственных нужд АЭС, а именно вакуумной системы.

Для АЭС с водо-водяными реакторами расход на собственные нужды составляет 4,5–6,5% от полного значения электрической энергии, вырабатываемой турбогенератором, причем основные потребители расхода электроэнергии в процентном соотношении могут быть охарактеризованы примерно следующим образом: питательные насосы 1,5–2%; главные циркуляционные насосы 1,25%; циркуляционные насосы 0,75; конденсатные насосы 0,2%.

Циркуляционные насосы являются одними из главных потребителей энергии на собственные нужды, поэтому необходимо проводить мероприятия по повышению эффективности работы конденсационной установки не только с целью повышения активной мощности на выходе турбогенератора, но и с целью снижения расхода электроэнергии на собственные нужды.

Для анализа влияния конденсационной установки, непосредственно находящейся в эксплуатации, на энергоэффективность энергоблока методика ручного расчета не подходит, и необходимо обратиться к методу построения математических моделей. Для решения задач повышения энергоэффективности теплотехнического оборудования АЭС целесообразнее применять нейросетевое моделирование [2], которое обладает достаточной точностью для решения поставленных в рамках работы задач, не требуя при этом значительных материальных затрат на его применение. Преимуществом использования нейросетевой технологии при обработке информации для оборудования является учет особенностей его эксплуатации с высокой степенью точности.

В данной работе была разработана, обучена и верифицирована нейросетевая модель для анализа энергоэффективности 2-го контура блока №2 Ростовской АЭС с точки зрения влияния на нее элементов тепловой схемы, в частности конденсационной установки 1000КП-100800-3.

После необходимых расчетов и анализа для создания нейросетевой модели было выбрано 11 технологических параметров – 10 входных (см. табл.) и 1 выходной

В качестве основного параметра, характеризующего энергетическую эффективность энергоблока, рассматривается активная мощность турбогенератора, значения которой изменялись в пределах 978–1059 МВт. Данный параметр является одним из важнейших технико-экономических показателей работы энергоблока.

После проведенного анализа входных параметров был сделан вывод о том, что оператор способен оказывать непосредственное влияние

только на уровень в конденсаторах. Теоретически имеется возможность регулировать вакуум в конденсаторе воздействием на работу эжекторной системы, которая создает разрежение. Также имеется возможность осуществлять регулирование подачи циркуляционных насосов, тем самым снижая и увеличивая расход циркуляционной воды. К тому же, рассматривается возможность осуществлять влияние на температуру циркуляционной воды с помощью разработки и технико-экономической оптимизации различных устройств.

Таблица.

Наименование параметра	Диапазон измерений
Температура пара на входе в конденсатор (°C)	35,53..50,23
Температура конденсата на выходе из конденсатора (°C)	34,9..49,97
Уровень конденсата в конденсаторосборнике (см)	134,6..170,87
Вакуум в конденсаторе (кПа)	4,74..11,31
Температура охлаждающей воды на входе в конденсатор (°C)	16,53..33,3
Температура охлаждающей воды на выходе из конденсатора (°C)	26,33..43,57
Расход пара из турбины в конденсатор (т/ч)	3309,08..3443,63
Расход основного конденсата (т/ч)	3571,61..3706,16
Расход охлаждающей воды на конденсационную установку (т/ч)	165040,01..215842,6
Температура воздуха снаружи здания (°C)	7,9..47,7

Разработанная нейросетевая модель обладает высоким коэффициентом корреляции 0,964, а исследование контрольной группы показало максимальную погрешность выходного параметра относительно выборки 0,52%.

Путем исследования были выявлены технологические параметры, которые возможно регулировать на текущем этапе, либо их регулирование теоретически возможно: уровень конденсата в конденсаторе; давление пара в конденсаторе; температура цирк.воды на входе в конденсатор; расход цирк.воды на конденсатор. В ходе исследования средний энергетический эффект составил 14,9 МВт, а предельное его значение достигало 25,29 МВт, что составило 2,59% от мощности энергоблока.

Методика может быть применена для анализа работы оборудования в реальном времени, а также для разработки наиболее экономичных режимов его работы, что в свою очередь, способствует повышению эффективности эксплуатации энергоблока и энергосбережению, что требует приказ о системе энергетического менеджмента [1]. Также может быть разработано программное обеспечение для наиболее полного раскрытия потенциала разработанной методики и привычного с точки зрения пользователя интерфейса. Программный пакет может

выступать в качестве экспертной системы для обслуживающего персонала тепломеханического оборудования АЭС.

Литература

1. Приложение к приказу АО «Концерн Росэнергоатом» от 02.04.2020 № 9/01/517-П «Система энергетического менеджмента АО «Концерн Росэнергоатом».
2. Горбунов, В.А. Использование нейросетевых технологий для повышения энергетической эффективности теплотехнологических установок / В.А. Горбунов. - Иваново: Ивановский государственный энергетический университет им. В.И. Ленина, 2011. - 475 с.

УДК 621.039

М.Н. МЕЧТАЕВА¹, аспирант каф. АЭС,
В.А. ГОРБУНОВ², д.т.н., проф.

Ивановский государственный энергетический университет имени В.И.Ленина
153003 г. Иваново, ул. Рабфаковская 34
E-mail: maria.mechtaeva@mail.ru¹, gorbynov.w@mail.ru²

Исследование гидравлической эффективности тепловой схемы энергоблока АЭС

Аннотация. Рассмотрены аспекты гидравлических расчетов в ядерной энергетике, пути и перспективы повышения гидравлической эффективности второго контура АЭС с применением методов математического моделирования гидравлических цепей.

Ключевые слова: гидравлический расчет, гидравлическая эффективность, второй контур АЭС, математическое моделирование.

M.N.MECHTAEVA, postgraduate student at the NPP department,
V.A.GORBUNOV, Doctor of Engineering, prof.

Ivanovo State Power University,
34, Rabfakovskaya st., 153003, Ivanovo
E-mail: maria.mechtaeva@mail.ru¹, gorbynov.w@mail.ru²

Investigation of the hydraulic efficiency of the flow diagram of the NPP power unit

Abstract. The aspects of hydraulic calculations in nuclear power engineering, ways and prospects of increasing the hydraulic efficiency of the second circuit of the NPP using methods of mathematical modeling of hydraulic circuits are considered.

Key words: hydraulic calculation, hydraulic efficiency, nuclear power plant second circuit, mathematical modeling.

Большинство гидродинамических расчетов в ядерной энергетике связаны с течениями в каналах. Главными задачами при расчете таких течений являются определение гидравлических сопротивлений каналов различной формы и местных сопротивлений, расчеты распределения расходов, распределения скоростей, распределения касательных напряжений по периметру каналов. Целью расчета гидравлических сопротивлений элементов контура является определение полных потерь давления в каналах и затрат мощности на прокачку теплоносителя [3].

Для гидравлических расчетов используются величины, характеризующие поток в каналах: характеристики канала (площадь сечения, гидравлический диаметр или другой определяющий размер, абсолютная и эквивалентная шероховатость и т.д.), скорость, плотность и вязкость среды. Факторы, влияющие на перепад давления, следующие: геометрия, фазы среды, характер её течения, направление потоков, временные условия, а также движущие силы.

Гидравлический контур представляет собой кольцевую сеть, расчет которой служит цели доказательства нормальности циркуляции во всех режимах работы установки. Расчеты должны показать, что в контуре выдерживаются:

- требуемое направление движения среды;
- распределение расходов, давлений среды по участкам сети при различных положениях регулирующих органов и производительности насосов;
- допустимые гидравлические потери и мощность на прокачку теплоносителя;
- определенные запасы по скоростям протекания процессов (гидравлический удар, кавитация, вибрации).

Ручной расчет гидравлического контура – задача трудоемкая, требующая больших затрат времени. Целесообразным является математическое моделирование и последующий расчет гидравлических схем с применением или разработкой специализированных кодов и программ.

Математическое моделирование с использованием ЭВМ переменных гидравлических режимов сложных тепловых контуров АЭС при работе этих контуров в нормальных и аварийных условиях требует применения общих методов расчета потокораспределения в гидравлических цепях.

Гидравлическая цепь – это абстрактная математическая модель гидравлической системы, в которой места соединения и деления потоков заменены узловыми точками (вершинами графа), а участки трубопроводов водной сети, включающие арматуру и другие источники местных сопротивлений, – ветвями (дугами графа), т.е. отрезками, соединяющими узловые точки [1].

Гидравлическая цепь рассматривается как математическая модель гидравлической системы, включающая в себя две составные части:

- 1) расчетную схему цепи, геометрически отображающую конфигу-

рацию (структуру) изучаемой системы и картину возможных направлений, смешения и разделения потоков транспортируемой среды;

- 2) совокупность математических отношений, описывающих взаимозависимость количественных характеристик элементов данной схемы, а также законы течения и распределения расходов, давлений и температур транспортируемой среды по всем этим элементам и их изменениям во времени.

В настоящее время в ядерной энергетике большое внимание уделяется гидравлическим расчетам ядерных реакторов, парогенераторов, однако гидравлическим расчетам тепловых схем второго контура АЭС внимания почти не уделяется. Подробный гидравлический расчет тепловой схемы второго контура АЭС (рис. 1) приведет к точному определению всех реальных гидравлических сопротивлений контура. Станет возможным их сравнение с расчетными (проектными) сопротивлениями, определение повышенных гидравлических сопротивлений, выявление скрытых загрязнений на внутренних поверхностях трубопроводов, перетоков жидкости в противоположных проекту направлениях и т.п.

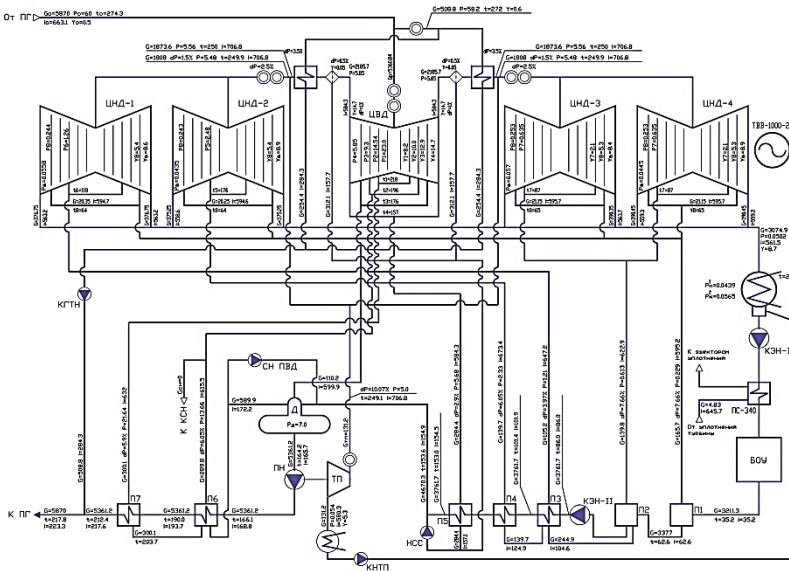


Рис. 1. Тепловая схема турбоустановки К-1000-60/3000

Последующее уменьшение гидравлических сопротивлений, т.е. повышение гидравлической эффективности контура приведет к снижению затрат мощности на прокачку основного конденсата и питательной воды, и, следовательно, к снижению затрат энергии на собственные

нужды атомной электрической станции, как того требует система энергетического менеджмента [4].

Литература

1. Методы и алгоритмы расчета тепловых сетей / В.Я. Хасилев, А.П. Меренков, Б.М. Каганович и др.; под общ. ред. Хасилева В.Я. и Меренкова А.П. – М.: Энергия, 1978. – 176 с.
2. Меренков А.П., Хасилев В.Я. Теория гидравлических цепей. – М.: Наука, 1985. – 279 с.
3. Справочник по теплогидравлическим расчетам в ядерной энергетике. Том 1. Теплогидравлические процессы в ЯЭУ / под общей редакцией доктора технических наук, профессора П.Л. Кириллова / Кириллов П.Л., Бобков В.П., Жуков А.В., Юрьев Ю.С., - М.: ИздАТ, 2010. – 776 с.
4. Приложение к приказу АО «Концерн Росэнергоатом» от 02.04.2020 № 9/01/517-П «Система энергетического менеджмента АО «Концерн Росэнергоатом».

УДК 621.39

А.Г. ИЛЬЧЕНКО, к.т.н.

Ивановский государственный энергетический университет имени В.И. Ленина,
153003 г. Иваново, Рабфаковская ул. 34
E-mail: ilchenko_47@mail.ru

Эффективность дальнего теплоснабжения крупных городских агломераций от АЭС

Аннотация. В работе приведены результаты оптимизационных расчетов по выбору параметров системы дальнего теплоснабжения крупной городской агломерации от мощной АЭС (на примере организации теплоснабжения г. Воронеж от Нововоронежской АЭС).

Ключевые слова: атомная электростанция, теплоснабжение, дальний транспорт тепла, коэффициент теплофикации, температурный график.

A.G. ILCHENKO, Ph. D.

Ivanovo State Power University,
34, Rabfakovskaya st., 153003, Ivanovo
E-mail: ilchenko_47@mail.ru

Efficiency of long-range heat supply of large urban agglomerations from nuclear power plants

Abstract. The paper presents the results of optimization calculations for the choice of parameters for a distant heat supply system for a large urban agglomeration from a powerful nuclear power plant (on the example of organizing heat supply to Voronezh from the Novovoronezh nuclear power plant).

Key words: nuclear power plant, heat supply, long-distance heat transport, district heating coefficient, temperature schedule.

Доля тепловой энергии, идущая на производство электроэнергии в России, составляет лишь 25 % от доли тепловой энергии, идущей на отопление. Поэтому в использовании АЭС для теплоснабжения видится большой резерв в повышении эффективности атомной энергетики.

Основной энергетический эффект теплофикации заключается в замене теплоты, вырабатываемой при отдельной схеме энергоснабжения в котельных, отработавшей теплотой, отведенной из теплосилового цикла электростанции, благодаря чему на ТЭС ликвидируется бесполезный отвод теплоты в окружающую среду при превращении химической, а на АЭС – внутриядерной энергии топлива в электрическую энергию [1].

В работе приведены результаты технико-экономического обоснования обеспечения теплоснабжения города Воронеж от Нововоронежской АЭС (НВАЭС). НВАЭС находится в 45 км от Воронежа. В настоящее время на ней в работе находятся 4 энергоблока (№№ 4, 5, 6 и 7) суммарной электрической мощностью 3778 МВт.

Теплофикационные установки энергоблоков №№ 4 и 5 обеспечивают теплом площадку АЭС и г. Нововоронеж. Теплофикационные установки 6-го и 7-го блоков могут обеспечить теплофикационный отпуск тепла 600 МВт при температуре сетевой воды до 170 °С. Дефицит теплофикационных мощностей г. Воронеж на 2029 год согласно Генеральной схемы теплоснабжения составит 960 МВт.

При дальнейшем теплоснабжении одной из главных задач, которые должны решаться при выборе параметров системы теплоснабжения (наряду с оптимизацией коэффициента теплофикации), являются выбор температурного графика в транзитной тепломагистрале, а также диаметра и числа ниток транзитного теплопровода.

Были проанализированы структура теплопотребления г. Воронеж на перспективу до 2030 года, определены балансы существующих и вновь сооружаемых источников теплоснабжения.

Рассмотрены варианты теплоснабжения при различных коэффициентах теплофикации при максимальной расчетной нагрузке, которую могут обеспечить энергоблоки АЭС, равной 3000 МВт (с учетом сооружения новых пиковых источников тепла, а также перевода существующих источников тепла в пиковый режим). При этом максимальная тепловая нагрузка, покрываемая непосредственно от ТФУ энергоблоков №№ 6 и 7, равнялась проектной (600 МВт). Рассматривалась работа транзитной тепломагистрале по так называемому «фиктивному» температурному графику.

Были проведены расчеты по определению оптимальных коэффициентов теплофикации и температурных графиков при организации дальнего теплоснабжения от блоков №6 и №7 НВАЭС.

Для каждого значения величин $\alpha_{т.р.}$ и $t_{п.с.}$ при постоянном расчетном отпуске тепла из отборов турбины рассчитывались энергетические показатели АЭС. Определялись значение присоединенной тепловой нагрузки Q_T и снижение электрической мощности АЭС в этих режимах

(по сравнению с конденсационным режимом). По этим данным определялись годовые значения недовыработки электроэнергии, отпуска тепла, электрической мощности турбоустановки АЭС, величины замещаемой электроэнергии энергосистемы и определялось изменение приведенных расчетных затрат в систему теплоснабжения от АЭС, в зависимости от $\alpha_{т.р.}$ и $t_{п.с.}$ В табл.1 представлены результаты расчета приведенных затрат для каждого варианта коэффициента теплофикации, в сравнении с вариантом, когда город продолжал бы отапливаться только от районных источников тепла (РИТ) – существующих и вновь сооружаемых для покрытия дефицита теплофикационных мощностей в 960 МВт. Минимум приведенных затрат в систему теплоснабжения достигается при значениях $\alpha_{т.р.} = 0,35 \div 0,4$ и «фиктивном» температурном графике $t_{п.с.}/t_{о.с.} = 355/70$ °С. Полученный результат подтверждает выводы, полученные ранее в работах различных авторов [2].

Таблица 1. Результаты оптимизации коэффициента теплофикации

Величина	Расчетный коэффициент теплофикации $\alpha_{т.р.}$							
	0,8	0,7	0,625	0,56	0,435	0,35	0,2	0
$N_{конд},$ МВт	1146	1146	1146	1146	1146	1146	1146	0
$N_{ср}^{от},$ МВт	1118	1117	1115	1114	1112	1112	1118	0
$Z_{пит},$ млн. руб./год	143	310	500,5	627,3	926,4	1171	1684	0
$Z_{э},$ млн. руб/год	778	808	854	888	933	932	778	0
$Z_{тс},$ млн. руб/год	663	697	698	699	700	700	695	0
$Z_{рит},$ млн. руб/год	4909	4638	4376	4193	3820	3572	3315	6812
$Z,$ млн. руб/год	6526	6452	6429	6408	6380	6375	6473	6812

Для значения $\alpha_{т.р.} = 0,35$ была проведена оптимизация диаметра и числа ниток транзитной магистрали. Результаты расчетов (табл. 2) показали, что при данном сочетании параметров и стоимостных характеристик оптимальным является диаметр 0,7 – 0,8 м при использовании однониточного двухтрубного теплопровода.

При этом экономия приведенных расчетных затрат по сравнению с вариантом, когда теплоснабжение всего района теплотребления полностью осуществляется от районных источников тепла (существующих и вновь сооружаемых), в качестве которых рассматривались водогрейные котельные на газе. составляет около 509 млн. руб./год.

Оптимальная зона охвата теплоснабжением от АЭС соответствует нагрузке 1714 МВт.

Таблица 2. Оптимизация диаметра транзитного трубопровода

Приведенные затраты	d, м				
	0,6	0,7	0,8	1	1,2
В тепловые сети:					
удельные $Z_{тс}$, руб/м·год	7604,4	6982,4	7044,2	7780,9	8745,8
полные $Z_{тс}$, млн. руб/год	684,4	628,4	633,98	700,3	787,1
Общие Z , млн. руб/год	6359,9	6303,9	6309,45	6375,8	6462,6

Сравнение вариантов теплоснабжения города Воронежа от АЭС по сравнению с строительством на дефицит мощности 960 МВт новых районных источников тепла показало более высокую эффективность теплоснабжения от АЭС при любых значениях $\alpha_{тр}$.

Литература

1. Соколов Е.Я. Теплофикация и тепловые сети: Учебник для вузов. – 7-е изд., стереот. - М.: Издательство МЭИ, 2001. 472 с.
2. Ковылянский Я. А. Централизованное теплоснабжение с использованием ядерных источников / Я. А. Ковылянский, А. Ю. Свичар // Теплоэнергетика. 1981. - №3. С. 2 - 5.

УДК 621.039

А.А. БЕЛЯКОВ, к.т.н.
Б.М. ХАРИТОНОВ,
И.Е. ШАРОВ студент

Ивановский государственный энергетический университет имени В.И. Ленина
153003, г. Иваново, ул. Рабфаковская, д. 34
E-mail: bel-aes@ya.ru

Моделирование течения жидкости в системе продувки парогенератора ПГВ-1000 МКП

Аннотация. В работе приведены результаты моделирования течения жидкости в трубопроводах системы продувки парогенератора до и после модернизации, вызванной повышенным отложением шлама, представлены результаты модернизации.

Ключевые слова: моделирование, парогенератор, система продувки.

A.A. BELIAKOV, candidate of technical sciences
B.M. HARITONOV,
I.E. SHAROV, student

Ivanovo State Power University,
34, Rabfakovskaya st., 153003, Ivanovo
E-mail: bel-aes@ya.ru

Modeling of the fluid flow in the pipelines of the blowdown system of the steam generator PGV-1000 MKP

Abstract. This article presents the results of modeling the fluid flow in the pipelines of the blowdown system of the steam generator before and after the moderni-

zation caused by increased sludge deposition, the results of the modernization are presented.

Key words: simulation, steam generator, blowdown system.

Объектом рассмотрения в данной работе является система продувки парогенератора (ПГ) ПГВ-1000МКП, установленного на энергоблоке №6 Нововоронежской АЭС. Особенностью работы данной системы, в отличие от предшествующих, является увеличенный до 140 т/ч расход продувки. Забор продувочной воды осуществляется из нижней образующей корпуса парогенератора по трубопроводам Ду 50 и из карманов коллекторов по трубопроводам Ду 32 с последующим объединением в коллекторы Ду 50.

В работе проведено моделирование системы трубопроводов и оценена скорость течения продувочной воды. Результаты моделирования показаны на рис. 1.

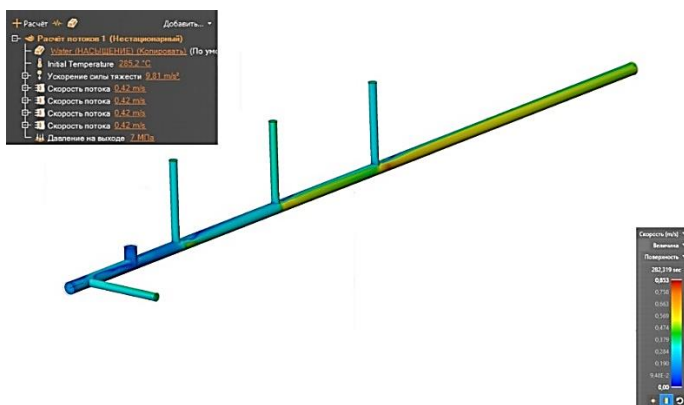


Рис. 1. Распределение скоростей течения среды при коллекторной схеме соединения трубопроводов

Расчеты характеристик течения жидкости в случае непрерывной продувки показали постепенное увеличение скорости потока от 0,28 м/с в начальной точке коллектора до 0,72 м/с в конечной.

Приведенные расчеты справедливы для начального периода эксплуатации. В дальнейшем, как показывает опыт, в трубопроводе с наименьшим расходом и скоростью движения среды происходит накопление шлама, так называемое зарастание. Вследствие этого скорость движения среды в трубопроводе продолжает снижаться вплоть до полного прекращения расхода через данный трубопровод, после чего зарастание начинается в одном из трех оставшихся трубопроводов с наименьшим расходом. В конечном итоге, если не принять меры по продувке обратным током и промывке трубопроводов во время планово-предупредительных ремонтов, вся продувка будет осуществляться

через один трубопровод, а один из двух карманов ПГ совсем не будет продуваться.

В работе рассмотрено два подхода к решению данной проблемы. Первый – установка трубопроводов большего диаметра для увеличения срока эксплуатации между чистками. Однако, в этом варианте не получается полностью избавиться от проблемы зарастания, т.к. скорость в коллекторе изменяется не значительно и продолжает оставаться достаточно низкой. Второй вариант – изменение компоновки трубопроводов продувки парогенератора с попарным объединением трубопроводов продувки каждого из коллекторов и одновременным увеличением диаметра трубопровода. Результаты моделирования данного подхода показали выравнивание распределения скорости потока среды по длине трубопровода на уровне 0,33 м/с (рис. 2).

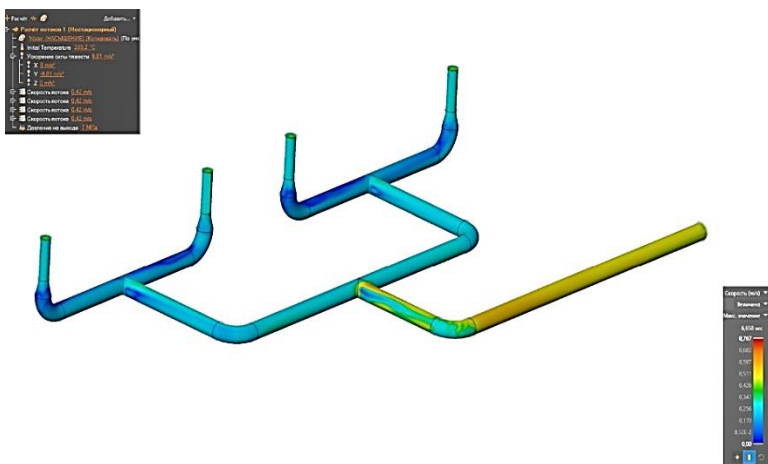


Рис. 2. Распределение скоростей течения среды при симметричной схеме соединения трубопроводов

Гидравлический расчет, для данной схемы соединения трубопроводов продувки из карманов ПГ показал, равномерное распределение расходов теплоносителя по трубопроводам из карманов ПГ, что является неоспоримым преимуществом по сравнению с «коллекторной» схемой соединения трубопроводов продувки, особенно в случаях выхода из строя электромагнитных клапанов, регулирующих расход продувки по каждой части трубопровода.

Указанные изменения компоновки позволяют уменьшить вероятность засорения трубопроводов системы продувки парогенератора и продлить срок безопасной эксплуатации оборудования.

Литература

1. Технологический регламент эксплуатации. Парогенератор ПГВ-1000МКП с опорами, АЭС-2006, ФГУП ОКБ «ГИДРОПРЕСС», 2010. – 67 с.
2. Установка реакторная В-392М. Нормы водно-химического режима второго контура парогенератора. 392М Д14, ФГУП ОКБ «ГИДРОПРЕСС», 2007.

УДК 621.039

А.А. БЕЛЯКОВ, к.т.н.
Б.М. ХАРИТОНОВ,
Н.П. ПРИМЕНИЦКИЙ студент

Ивановский государственный энергетический университет имени В.И. Ленина
153003, г. Иваново, ул. Рабфаковская, д. 34
E-mail: bel-aes@ya.ru

Расчет механических воздействий на элемент крепления главного циркуляционного трубопровода реактора ВВЭР-440

Аннотация. В работе приведены результаты расчетов и моделирования механических напряжений на опору крепления гидроамортизатора главного циркуляционного трубопровода реактора ВВЭР-440, устанавливаемого при продлении срока эксплуатации для обеспечения устойчивости к землетрясениям.

Ключевые слова: моделирование, гидроамортизатор, продление сроков эксплуатации АЭС.

A.A. BELIAKOV, candidate of technical sciences
B.M. HARITONOV,
N.P. GRIMENITSKIY, student

Ivanovo State Power University,
34, Rabfakovskaya st., 153003, Ivanovo
E-mail: bel-aes@ya.ru

Calculation of mechanical actions on the fixing element of the main circulation pipeline of a VVER-440 reactor

Abstract. This article presents the results of calculations and modeling of mechanical stresses on the support for fastening the hydraulic shock absorber of the main circulation pipeline of the VVER-440 reactor, which is installed during the extension of the service life to ensure resistance to earthquakes.

Key words: simulation, hydraulic shock absorber, extension of the service life of NPP.

Для обеспечения современных требований безопасности и продления срока эксплуатации блоков Кольской АЭС были проведены работы по модернизации элементов крепления главного циркуляционного трубопровода (ГЦТ), главной запорной задвижки (ГЗЗ) и элементов креп-

ления оборудования первого контура. Модернизация предусматривает установку гидроамортизаторов (ГА) для раскрепления элементов оборудования от сейсмических и динамических воздействий. Ограничивая перемещение оборудования в момент внешних воздействий, гидроамортизатор передает воспринимаемую им нагрузку на строительные конструкции.

Схема крепления ГА показана на рис. 1.

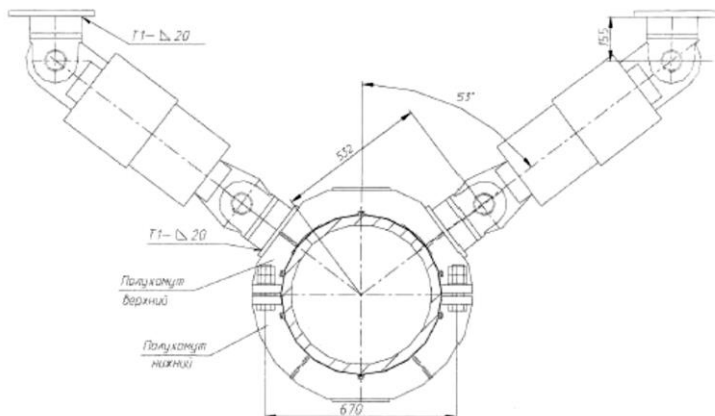


Рис. 1. Схема крепления гидроамортизаторов

Проект предусматривает установку двух пар ГА на каждой петле ГЦТ:

- на «горячей нитке» вблизи ГЗЗ со стороны реактора;
- на «холодной нитке» петель №1-3, 5, 6 между главным циркуляционным насосом и ГЗЗ;
- на «холодной нитке» петли №4 вблизи ГЗЗ со стороны реактора.

Для крепления ГА к ГЦТ используются разъемные хомуты, надеваемые на трубопровод ГЦТ. Хомут состоит из верхнего и нижнего полухомута, стягиваемых винтами или шпильками. Для крепления гидроамортизатора к верхнему полухомуту приварены скобы.

В выполненном расчете рассмотрена прочность элементов крепления ГЦТ и ГЗЗ для случаев сочетания нагрузок при нормальной эксплуатации, максимальном расчетном землетрясении и проектной аварии. Интенсивность максимального расчетного землетрясения на площадке Кольской АЭС составляет 5 баллов, проектного землетрясения – 4 балла по шкале MSK-64. В качестве проектных аварий рассмотрены разрывы трубопроводов, примыкающих к ГЦТ: трубопровода связи компенсатора объема с горячей ниткой, трубопровода впрыска, трубопроводов САОЗ высокого и низкого давления по шву сварного соединения со штуцером ГЦТ. Аварии с разрывом ГЦТ в данном расчете не

рассматриваются, так как для восприятия подобных нагрузок на петлях ГЦТ установлены опоры-ограничители.

Максимальные и допускаемые напряжения определялись для различных элементов крепления: опора, сварные соединения и металл полухомутов, резьбовые соединения.

Расчет на прочность проводится методом конечных элементов. Расчетная модель хомута включает верхний и нижний полухомут, трубопровод Ду500, приварные скобы, а также болтовое соединение. Фрагменты расчетной модели хомута показаны на рисунке 2.

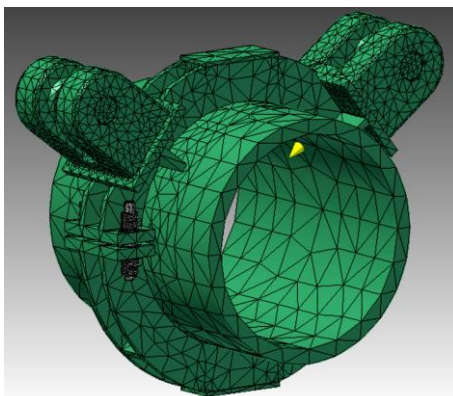


Рис. 2. Расчетная модель хомута

Нагрузки в расчетных моделях приложены в ведущих узлах, связанных с линией сварного шва приварки скобы к хомуту. При этом ведущий узел расположен в месте соединения ГА и скобы.

Предельная нагрузка, полученная по результатам расчета на несущую способность с учетом коэффициента запаса, составила 771 кН, а максимальная сила, действующая на хомут со стороны гидроамортизатора – 620 кН.

Таким образом, максимальные приведенные напряжения во всех рассматриваемых элементах для всех расчетных режимов и сочетаний нагрузок не превышают допускаемых значений.

Литература

1. Егоров, С. Сейсмическая безопасность / С. Егоров, С. Кухмазов // Росэнергоатом. РЭА: ежемесячный журнал атомной энергетики России. – М., 2012. – № 8. – С. 3–7.
2. Острейковский, О.А. Основные понятия и определения теории безопасности атомных станций / О.А. Острейковский // Безопасность атомных станций. Вероятностный анализ / В.А. Острейковский, Ю.В. Швыряев.–М., 2008. – С. 17-58.

Подсекция

«АВТОМАТИЗАЦИЯ ТЕХНОЛОГИЧЕСКИХ ПРОЦЕССОВ»

УДК 681.586.67:621.311.25:621.311.22

А.В. ГУСАРОВ, к.т.н., ведущий инженер

АО «Атомэнергопроект»,
107078 г. Москва, Новорязанская 8А
E-mail: avsvgt6063@mail.ru

Программный комплекс RoVh

Аннотация. Разработан программный комплекс, выполняющий расчет и представление в виде таблиц и графиков значений величин, необходимых для оценки точности определения плотностей, удельных объемов и энтальпий воды и водяного пара.

Ключевые слова: вода, водяной пар, плотность, удельный объем, удельная энтальпия, точность определения, частная производная, коэффициент влияния

A.V. GUSAROV, Candidate of Engineering, Principal Engineer

JSC «Atomenergoproect»,
107078 Moscow, Novoryazanskaya 8A
E-mail: avsvgt6063@mail.ru

RoVh program complex

Abstract. There was developed a program complex for calculation of the values required to assess an accuracy of water (steam) mass densities, specific volumes and specific enthalpies. The complex displays the results of calculations on the screen in the form of tables and curves.

Key words: water, steam, mass density, specific volume, specific enthalpy, calculation accuracy, partial derivative, influence coefficient

Решение широкого круга задач в энергетике сопряжено с определением значений плотностей ρ , удельных объемов V , удельных энтальпий h воды и водяного пара. При расчете ρ , V , h по результатам измерений абсолютных давлений P и температур t воды и водяного пара на действующем энергетическом оборудовании важным является метрологический аспект определения этих величин. Предлагаемые глобальной информационной сетью интернет-ресурсы (например, <http://www.iarpws.org/edu.html>), таблицы [1] не предназначены для решения метрологических задач и, как следствие, не дают целостного представления о необходимых для оценки точности определения ρ , V , h величинах, об изменении этих величин в зависимости P и t (спектр указанных величин ограничен расчетом значений изобарной теплоемкости).

Зависимости ρ , V , h от P и t в общем случае (для однофазных состояний) могут быть представлены нелинейной функцией вида

$$Z = Z(P, t). \quad (1)$$

Для оценки характеристик погрешностей определения ρ , V , h используются известные соотношения:

$$\Delta Z = (\partial Z / \partial P) \cdot \Delta P + (\partial Z / \partial t) \cdot \Delta t; \quad (2)$$

$$\delta Z = K_{ZP} \cdot \delta P + K_{Zt} \cdot \delta t, \quad (3)$$

где $\Delta \dots$, $\delta \dots$ – обозначения соответственно абсолютной и относительной погрешностей определения Z , P , t ; $\partial Z / \partial P$, $\partial Z / \partial t$ – частные производные Z соответственно по P и t ;

$$K_{ZP} = (\partial Z / \partial P) \cdot P / Z \quad (4)$$

– коэффициент влияния P на Z ;

$$K_{Zt} = (\partial Z / \partial t) \cdot t / Z \quad (5)$$

– коэффициент влияния t на Z .

Автором доклада разработан программный комплекс (ПК) $RoVh$, предназначенный для расчета ρ , V , h , производных и коэффициентов влияния, участвующих в записи (2) – (5). Расчеты выполняются для t и P в диапазонах от 0 до 2000 °C и от 0.001 до 100 МПа.

Основой ПК являются процедуры и функции расчета значений, указанных выше величин для воды (В), воды и пара на линии насыщения, перегретого пара (ПП), сред околоскритической области (ОКО) и области высоких температур (ОВТ). В качестве исходных при разработке процедур и функций использованы приведенные в [2] формулы, определяющие ρ , V , h в виде аналитических зависимостей (1) и как решения (численными методами) соответствующих неявных уравнений (для околоскритической области).

После запуска ПК на экран дисплея выводится заставка, которая сменяется экранной формой (ЭФ), представленной на рис. 1. В верхней части ЭФ расположена панель с кнопками для вывода на экран текста [2], таблиц [1], описания ПК, кнопками вызова калькуляторов ПК, кнопками запуска расчетов для ОВТ и вывода на экран цветовой кодировки отдельных участков графиков, сведений о разработчике ПК.

Основными элементами ЭФ являются вкладки с названиями, соответствующими рассчитываемым зависимостям ρ , V , h , частных производных и коэффициентов влияния от P и t . На вкладки “Ro, t-var”, ..., “Kht” выводятся результаты расчетов для случая, когда t – аргумент зависимости, P – параметр. Вкладки “Ro, P-var”, ..., “Khp” соответствуют обратному случаю, когда аргумент – P , параметр – t .

Вкладки “Границы, t-var” и “Границы, P-var” отведены под результаты расчетов указанных выше зависимостей для линии насыщения и границ околоскритической области, вкладки “Линия насыщения, ts-var” и “Линия насыщения, Ps-var” – для кипящей воды (КВ) и сухого насыщенного пара (СНП).

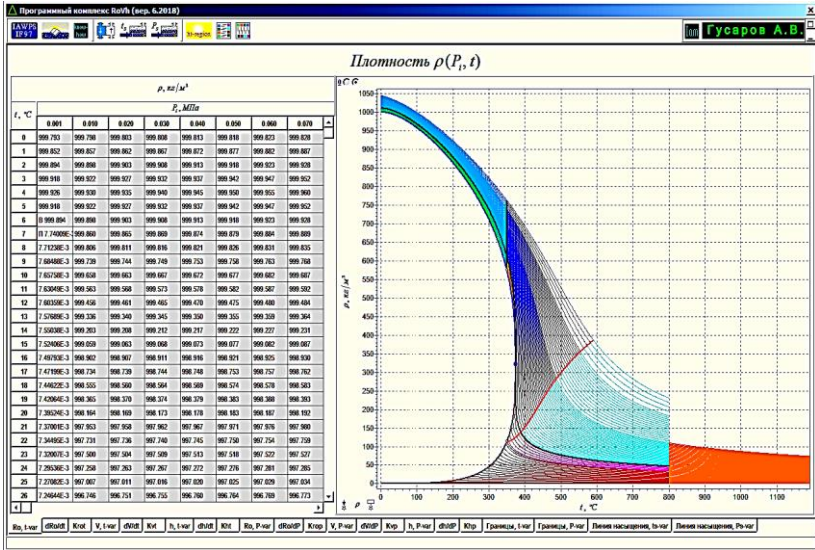


Рис. 1. Экранная форма программного комплекса RoVh

На рис. 2, 3 в качестве примеров представлены графики зависимостей $\partial\rho/\partial t$ (вкладка "dRo/dt") и K_{pt} (вкладка "Krot") от t .

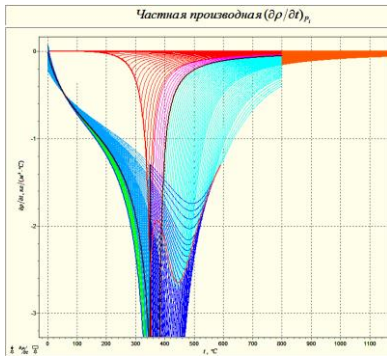


Рис. 2. График на вкладке "dRo/dt"

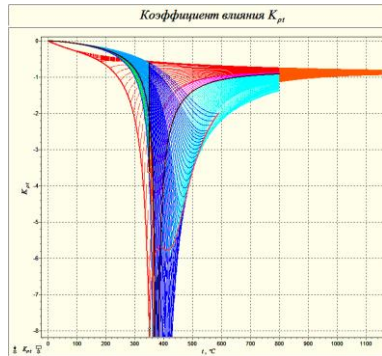


Рис. 3. График на вкладке "Krot"

Возможности ПК позволяют:

- посредством мышки перемещать график внутри отведенного под график поля, увеличивать масштаб выбранного участка графика, возвращать график к исходному виду;
- выводить на экран отдельные фрагменты графика;
- визуально устанавливать соответствие между значением величины в таблице и точкой (кривой) на графике;
- визуально определять принадлежность значения величины в таблице, точки или участка кривой на графике установленным в [2] областям однофазных состояний воды и пара;
- выполнять поиск и переход к ячейке таблицы, к точке на графике с заданными значениями P и t (значениями P и t в таблицах ПК);
- проводить посредством калькуляторов ПК расчеты для P и t , значения которых отличны от значений, используемых в таблицах ПК.

В ПК задействованы три калькулятора. На рис. 4, 5 приведены примеры ЭФ калькуляторов. Калькулятор с названием “Калькулятор (В, ПП, ОКО, ОВТ)” выполняет расчеты по заданным значениям P и t для воды, ПП, ОКО, ОВТ. “Ps-Калькулятор (КВ, СНП)” и “ts-Калькулятор (КВ, СНП)” выполняют расчеты для КВ и СНП по заданным значениям давления насыщения P_s и температуры насыщения t_s соответственно. ЭФ Ps-калькулятора идентична ЭФ ts-калькулятора.

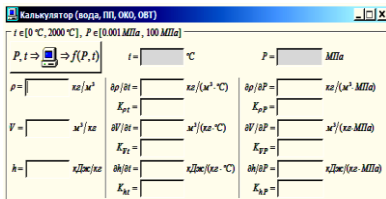


Рис. 4. “Калькулятор (В, ПП, ОКО, ОВТ)”

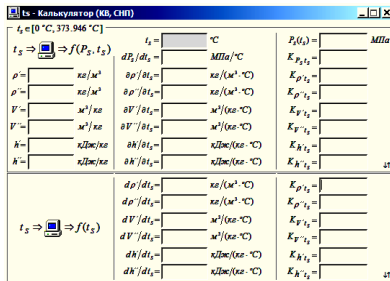


Рис. 5. “ts-Калькулятор (КВ, СНП)”

На рис. 6. в качестве примера приведена вкладка “Линия насыщения, Ps-var”.

ПК также может быть использован для оценки точности определения величин (например, технико-экономических показателей энергоблоков), в расчете которых участвуют расходы воды и ПП, количества теплоты, переносимой потоками воды и ПП.

Приложение для запуска и работы ПК написано на языке Object Pascal в среде разработки приложений Delphi (версия 7.0). Загрузка ПК не превышает двух минут и определяется быстродействием и загрузкой

женностью процессора компьютера другими приложениями. В процессе загрузки ПК выполняет необходимые расчеты и выводит на экран 24 таблицы и 66 графиков.

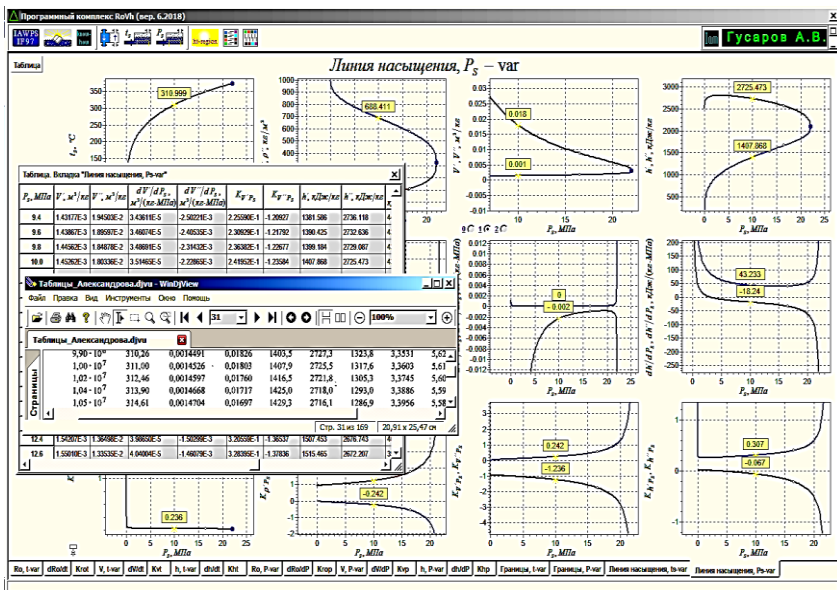


Рис. 6. Вкладка “Линия насыщения, Ps-var”

Ехе-файл для запуска ПК занимает память объемом 4,73 МБ. Для комфортной работы с ПК экран дисплея должен иметь размеры по горизонтали и вертикали (в пикселях) 1280×800 (не менее). ПК прост для ознакомления и последующего использования.

Литература

1. Таблицы теплофизических свойств воды и водяного пара: Справочник. Рек. Гос. службой стандартных справочных данных. ГСССД Р-776-98. – М: Издательство МЭИ. 1999. - 168 с.
2. Revised Release on the IAPWS Industrial Formulation 1997 for the Thermodynamic Properties of Water and Steam. The International Association for the Properties of Water and Steam Lucerne, Switzerland, August 2007. www.iapws.org.

УДК 681.586.67:621.311.25:621.311.22

А.В. ГУСАРОВ, к.т.н., ведущий инженер

АО «Атомэнергопроект»,
107078 г. Москва, Новорязанская 8А
E-mail: avsvgt6063@mail.ru

К оценке границы инструментальной погрешности по пределам допускаемых значений составляющих

Аннотация. Проведен анализ формул, используемых для оценки границы погрешности средства измерений по пределам допускаемых значений составляющих погрешности. Главный вывод по результатам анализа: формулы оценки границы погрешности средства измерений, соответствующие принципу оценки погрешности сверху, более предпочтительны для применения на практике.

Ключевые слова: погрешность, составляющая погрешности, вид распределения, доверительный интервал, граница погрешности, принцип оценки погрешности сверху

A.V. GUSAROV, Candidate of Engineering,
Principal Engineer

JSC « Atomenergoproekt»,
107078 Moscow, Novoryazanskaya 8A
E-mail: avsvgt6063@mail.ru

To estimate the limit of the instrumental error by the limits of the permissible values of the components

Abstract. The analysis of the formulas used to estimate the margin of error of the measuring instrument by the limits of the permissible values of the error components is carried out. The main conclusion based on the results of the analysis is that the formulas for estimating the margin of error of the measuring instrument that correspond to the principle of estimating the error from above are more preferable for practical use.

Key words: error, component of the error, type of distribution, confidence interval, margin of error, the principle of estimating the error from above

В инженерной практике по оценке точности результатов измерений приходится решать следующую задачу: имеется абсолютная погрешность

$$\Delta = \sum_{n=1}^N \Delta_n, \quad (1)$$

где $\Delta_1, \Delta_2, \dots, \Delta_N$ – составляющие Δ . Для каждой составляющей Δ_n известны пределы допускаемой погрешности $\pm \Delta_n^{\square}$ (границы интервала $[-\Delta_n^{\square}, \Delta_n^{\square}]$ допускаемых значений Δ_n). Какие-либо сведения о виде рас-

пределений Δ_n , Δ отсутствуют. Требуется оценить значение $\Delta_{гр}$ границы погрешности Δ при заданном значении доверительной вероятности $P_{дов}$.

Для решения задачи используют принцип оценивания погрешностей "сверху" (ОПС). В [1] изложены основные положения принципа ОПС и предложены формулы оценки $\Delta_{гр}$ неисключенной систематической погрешности при $P_{дов} \geq 0.95$, приведенные в табл. 1.

Таблица 1. Формулы оценки $\Delta_{гр}$ [1]

Формула	№ п/п	Условие выбора формулы	№ п/п
$k\sqrt{\sum_{n=1}^N (\Delta_n^П)^2}$, $2 \leq N \leq 3$	(2)	$k\sqrt{\sum_{n=1}^N (\Delta_n^П)^2} < \sum_{n=1}^N \Delta_n^П$	(3)
$\sum_{n=1}^N \Delta_n^П$, $2 \leq N \leq 3$	(4)	$k\sqrt{\sum_{n=1}^N (\Delta_n^П)^2} \geq \sum_{n=1}^N \Delta_n^П$	(5)
$(k_{\Sigma}/\sqrt{3})\sqrt{\sum_{n=1}^N (\Delta_n^П)^2}$	(6)	$N > 3$	(7)

В (2) – (7) приняты следующие обозначения: $k_{\Sigma} = k_H$ – квантильный множитель k_H нормального распределения при заданной $P_{дов}$; k – коэффициент, значение которого при заданных N и $P_{дов}$ определяется по приведенным в [1] формулам, выведенным в предположении о равномерном распределении составляющих Δ_n . При $P_{дов} \geq 0.95$ и $N \geq 2$ коэффициент k обладает следующими свойствами [1]:

$$1 < k \leq k_H/\sqrt{3}; \quad (8)$$

$$\lim_{N \rightarrow \infty} k = k_H/\sqrt{3}. \quad (9)$$

Формулы (2), (4), (6) в той или иной интерпретации вошли в нормативные документы Государственной системы обеспечения единства измерений, например, [2, 3], а также в проектную и другую техническую документацию для ТЭС и АЭС.

Проведен анализ формул (2) – (7) на предмет корректности использованных при выводе (2) – (7) исходных положений и их соответствия принципу ОПС. Анализ выполнен путем сравнения (2) – (7) с приведенными в таблице 2 формулами оценки $\Delta_{гр}$, выведенных для следующих случаев:

1-й случай: все составляющие Δ_n в (1) распределены нормально (предположение о нормальном распределении Δ_n не соответствует принципу ОПС, но “присутствует” в (3) – (6));

2-й случай: средние квадратические отклонения (СКО) для Δ_n определены в предположении о равновероятном распределении Δ_n . Формулы (13) – (15) оценки $\Delta_{гр}$ выведены в предположении о нормальном распределении Δ (случай соответствует принципу ОПС).

Таблица 2. **Формулы оценки $\Delta_{гр}$ ($N \geq 2, P_{дов} \geq 0.95$)**

i	Формула (1-й случай)	№ п/п	Формула (2-й случай)	№ п/п	Примечание
1	$\Delta_{гр1}^* = \frac{k_{\Sigma}}{k_H} \sum_{n=1}^N \Delta_n^{\Pi}$	(10)	$\Delta_{гр1}^{**} = \frac{k_{\Sigma}}{\sqrt{3}} \Delta_{гр1}^*$	(13)	Все $\tilde{r}_{nm} = 1$
2	$\Delta_{гр2}^* = \frac{k_{\Sigma}}{k_H} \sqrt{\sum_{n=1}^N (\Delta_n^{\Pi})^2 + R}$	(11)	$\Delta_{гр2}^{**} = \frac{k_{\Sigma}}{\sqrt{3}} \Delta_{гр2}^*$	(14)	Все $0 < \tilde{r}_{nm} < 1$
3	$\Delta_{гр3}^* = \frac{k_{\Sigma}}{k_H} \sqrt{\sum_{n=1}^N (\Delta_n^{\Pi})^2}$	(12)	$\Delta_{гр3}^{**} = \frac{k_{\Sigma}}{\sqrt{3}} \Delta_{гр3}^*$	(15)	Все $\tilde{r}_{nm} = 0$

Примечание: $R = 2 \left(\sum_{n=1}^{N-1} \sum_{m=n+1}^N \Delta_n^{\Pi} \Delta_m^{\Pi} \tilde{r}_{nm} \right)$.

В (10) – (15) приняты следующие обозначения: индексы “*” и “**” – обозначения рассчитываемых характеристик соответственно для 1-го и 2-го случая; \tilde{r}_{nm} – оценка нормированного корреляционного момента составляющих Δ_n и Δ_m .

Формулы (10) – (12) записаны в предположении о том, что Δ_n^{Π} и оценка СКО σ_n^* составляющей Δ_n связаны равенством $\Delta_n^{\Pi} = k_n \cdot \sigma_n^*$, где $k_n = k_H$. Из (10) – (12) следует, что “суммирование погрешностей арифметически” по (4), (10) или “суммирование погрешностей по квадратам” (12) неявно, но однозначно, предполагает принятие допущения о нормальном распределении Δ и Δ_n (в связи с чем, встречающееся, в т.ч. и в нормативных документах, утверждение о том, что значение нормально распределенной Δ при $2 \leq N \leq 3$ для $P_{дов} = 1$ по модулю не превысит сумму Δ_n^{Π} теоретически никак не обосновано, т.к. при $P_{дов} = 1$ для Δ , распределенной нормально, $\Delta_{гр} = \infty$).

Для значений $P_{\text{дов}} \geq 0.95$ (соответственно $k_{\Sigma} \geq 1.96$), рекомендованных к применению, всегда имеет место следующее соотношение:

$$k_{\Sigma} / \sqrt{3} \geq k > k_{\Sigma} / k_H = 1. \quad (16)$$

Значения $\Delta_{\text{гр}}$, рассчитанные по (10) – (15), обладают следующими свойствами:

$$\Delta_{\text{гр}i}^* \geq \Delta_{\text{гр}j}^*, \quad i = 1, 2; \quad j = (i+1), \dots, 3; \quad (17)$$

$$\Delta_{\text{гр}i}^{**} \geq \Delta_{\text{гр}j}^{**}, \quad i = 1, 2; \quad j = (i+1), \dots, 3; \quad (18)$$

$$\Delta_{\text{гр}i}^{**} = (k_{\Sigma} / \sqrt{3}) \Delta_{\text{гр}i}^* > \Delta_{\text{гр}j}^*, \quad i = 1, 2, 3; \quad j = i, \dots, 3, \quad (19)$$

где i и j – порядковые номера строк таблицы 2. Кроме того, $\Delta_{\text{гр}1}^*$, $\Delta_{\text{гр}2}^*$, $\Delta_{\text{гр}3}^*$ не имеют однозначной привязки к $P_{\text{дов}}$ (т.к. $k_{\Sigma} / k_H = 1$ при любой $P_{\text{дов}}$), а $\Delta_{\text{гр}1}^{**}$, $\Delta_{\text{гр}2}^{**}$, $\Delta_{\text{гр}3}^{**}$ однозначно зависят от $P_{\text{дов}}$.

В расчеты по (10) – (15) заложены следующие “запасы по точности”:

- запас на незнание действительных границ погрешностей Δ_n и Δ на момент использования СИ (“запас на старение”). Запас закладывается использованием в расчетах значений Δ_n^{Π} , нормируемых изготовителями СИ с (1.25÷2.5)-кратным завышением [4];
- запас на незнание и невозможность учета влияния на границу $\Delta_{\text{гр}}$ всех объективно существующих корреляционных связей между Δ_n и Δ_m . Запас закладывается использованием в расчетах слагаемых $\Delta_n^{\Pi} \cdot \Delta_m^{\Pi} \cdot \tilde{r}_{nm}$. В предположении о жесткой корреляции Δ_n и Δ_m (когда $\tilde{r}_{nm} = 1$) формула (13) дает максимально возможное из (2), (4), (10) – (15) и наиболее просто рассчитываемое значение $\Delta_{\text{гр}}$.

В отличие от (2), (4), (10) – (12) в формулах (13) – (15) заложен запас на незнание действительных видов распределений Δ_n и Δ . Запас [см. (16)] закладывается множителем $k_{\Sigma} / \sqrt{3}$. Использование множителя основано на предположении о том, что его значение окажется больше значений аналогичных множителей для других комбинаций распределений Δ_n и Δ , имеющих место в действительности.

Доверительные интервалы с границами (13) – (15) “шире” соответствующих интервалов с границами (2), (4), (10) – (12), поэтому, вероятность того, что интервалы границами (13) – (15) “накроют” действительные доверительные интервалы Δ , больше. Нормирование погрешно-

стей СИ по [5] не предусматривает деление погрешностей на систематические и случайные. При отличной от нуля систематической составляющей погрешности СИ “накрытие” может оказаться односторонним. Достаточным условием выполнения неравенства $|\Delta| \leq \Delta_{гр}$ (достаточным условием отсутствия метрологического отказа СИ) является выполнение всех неравенств $|\Delta_n| \leq \Delta_n^{\Pi}$.

Анализ положений, использовавшихся в [1] при выводе и обосновании применения (2) – (7), позволил отметить следующее:

1. В [1] (стр. 93, третий абзац сверху) сказано, что формула “арифметического сложения погрешностей” (4) при двух-трех составляющих дает “преувеличенную погрешность”. Из (17) – (19) следует, что это справедливо для любого $N \geq 2$, но только для нормально распределенных и жестко коррелированных Δ_n .

2. В [1] на стр. 96 в последнем абзаце говорится следующее: “может оказаться”, что значение границы по (2) для $2 \leq N \leq 3$ “превышает арифметическую сумму” (4), “что невозможно”, т.е. невозможно выполнение неравенства (5). В продолжении этого абзаца на стр. 97, приводится противоположный пример выполнения (5) для $N = 2$. Второй абзац на стр. 97 начинается со слов “Всегда должно выполняться условие” – неравенство (5). В итоге предлагается выполнять расчеты по (2) и (4) и по результатам расчетов присваивать $\Delta_{гр}$ наименьшее значение, что противоречит одному из исходных положений принципа ОПС («лучше преувеличить погрешность измерения, чем ее приуменьшить», см. [1], предпоследний абзац на стр. 23).

Обратим внимание на следующее. При $k = 1$, неравенство (3) имеет место при любых $N \geq 2$. При $k > 1$, $N \geq 2$ и определенных соотношениях значений Δ_n^{Π} неравенство (3) будет нарушаться и принимать вид неравенства (5). Выполнение (5) возможно только при $k > 1$. Например, для $N = 2$ и $\Delta_1^{\Pi} > \Delta_2^{\Pi}$ (или $\Delta_1^{\Pi} = \alpha \cdot \Delta_2^{\Pi}$ при $\alpha > 1$), неравенство (5) имеет место при $k \in]1; \sqrt{2}[$ и $\alpha > (1 + k\sqrt{2 - k^2}) / (k^2 - 1)$. Проведение теоретических выкладок для определения условий выполнения (5) для $N \geq 3$ проблематично, т.к. количество Δ_n в (5) больше 2. Необходимость выбора значения $\Delta_{гр}$ по условиям (3), (5) при использовании для расчетов (13) – (15) отсутствует, т.к. каких-либо ограничений на соотношения значений Δ_1^{Π} , Δ_2^{Π} , ..., Δ_N^{Π} при выводе формул (13) – (15) не накладывается.

3. В расчетах по (2) – (5) для $P_{дов} \geq 0.95$ предлагается использовать приведенные в [1] на стр. 96 усредненные значения k из соображений

несущественности вносимой усреднением погрешности (не более 10 %). Отметим следующее: точность определения усредненных значений коэффициента k – не единственный и не самый значимый фактор, влияющий на точность определения $\Delta_{гр}$, если, например, принять во внимание упомянутый выше “запас на старение”.

4. Неравенства (17) – (19) позволяют отметить нелогичность условий (3), (5), (7), в соответствии с которыми в [1] предлагается использовать (2), (4), (6). Согласно этим условиям получается следующее:

- при $N > 3$ составляющие Δ_n распределены равномерно и статистически независимы (6);
- при $2 \leq N \leq 3$ Δ_n могут быть нормально распределенными и жестко коррелированными (как в (4), когда все $\tilde{r}_{nm} = 1$), а также могут быть равномерно распределенными и статистически независимыми (как в (2), при этом границу Δ следует оценивать исходя из композиции распределений Δ_n).

Выводы:

- оценки границ инструментальной погрешности по (2), (4), (6), (10) – (15) носят условный характер, что определяется предварительно принятыми перед выводом формул оценки $\Delta_{гр}$ предположениями (допущениями) о свойствах Δ_n и Δ (при отсутствии статистических данных, на основании которых можно сделать заключение о свойствах случайной величины, любые два (или более) альтернативных суждения (предположения) о виде ее распределения, отдельных ее свойствах являются одинаково “обоснованными”);

- с позиций принципа ОПС формулы (13) – (15) являются предпочтительными, т.к. алгоритм оценки $\Delta_{гр}$ проще; значение $\Delta_{гр}$ однозначно зависит от $P_{дов}$; в расчеты закладываются указанные выше запасы по точности, в следствие чего вероятность того, что доверительные интервалы с границами (13) – (15) “накроют” действительные доверительные интервалы погрешности Δ , больше, чем при использовании (2), (4), (10) – (12).

По результатам анализа (2), (4), (6), (10) – (15) сформулированы рекомендации по применению (13) – (15). Для условий использования СИ, в которых измеряемая величина за время проведения измерения не изменяется и влияющие величины также стабильны во времени, следует использовать формулу (15). В случае, когда измеряемая и влияющие величины изменяются случайным образом, следует использовать (14), предварительно определив значения \tilde{r}_{nm} (или задавшись значениями \tilde{r}_{nm} , как это предложено в [4]). Если пользователя СИ устраивает

грубая оценка $\Delta_{гр}$, следует использовать (13). Мы не делаем оговорку о незначительности составляющих Δ , нормирование которых по стандарту [6] в стандарте [5] не предусмотрено (таких как динамическая погрешность Δ_{dyn} , погрешность Δ_{int} , обусловленная взаимодействием СИ с объектом измерений, и др.), полагая, что для современных (исправных и поверенных) СИ закладываемые в расчеты по (13) – (15) “запасы точности”, отмеченные выше, позволяют получать более надежные оценки границы $\Delta_{гр}$, учитывающие и эти составляющие.

Литература

1. Рабинович С.Г. Погрешности измерений. – Л.: Энергия, 1978. – 262 с.
2. ГОСТ 8.381-2009. ГСИ. Эталоны. Способы выражения точности.
3. ГОСТ Р 8.736-2011. ГСИ. Измерения прямые многократные. Методы обработки результатов измерений. Основные положения.
4. Новицкий П.В., Зограф И.А. Оценка погрешностей результатов измерений. – 2-е изд., перераб. и доп. – Л.: Энергоатомиздат. Ленингр. отд-ние, 1991. – 304 с.
5. ГОСТ 8.401-80. ГСИ. Классы точности средств измерений. Общие требования.
6. ГОСТ 8.009-84. ГСИ. Нормируемые метрологические характеристики средств измерений.

УДК 681.586.67:621.311.25:621.311.22

А.В. ГУСАРОВ, к.т.н., ведущий инженер

АО «Атомэнергопроект»,
107078 г. Москва, Новорязанская 8А
E-mail: avsvgt6063@mail.ru

Программный комплекс для расчета метрологических характеристик термопреобразователей сопротивления

Аннотация. Разработан программный комплекс, выполняющий в соответствии с ГОСТ 6651–2009 расчет и представление в виде таблиц и графиков метрологических характеристик термопреобразователей сопротивления.

Ключевые слова: температура, термопреобразователь сопротивления, номинальная статическая характеристика, максимально допустимое отклонение, поверка

A.V. GUSAROV, Candidate of Engineering, Principal Engineer

JSC « Atomenergoproect»,
107078 Moscow, Novoryazanskaya 8A
E-mail: avsvgt6063@mail.ru

Program complex calculating metrological characteristics of resistive temperature transducers

Abstract. There was developed a program complex to calculate metrological characteristics of the resistive temperature transducers in accordance with the State branch standard of the Russian Federation No. 6651–2009. The complex displays the results of calculations on the screen in the form of tables and curves.

Key words: temperature, resistive temperature transducer, nominal static characteristic, maximum permissible deviation, verification

ГОСТ 6651–2009 «ГСИ. Термопреобразователи сопротивления из платины, меди и никеля. Общие технические требования и методы испытаний» [1] содержит большой объем данных о четырех типах термопреобразователей сопротивления (ТС) в виде таблиц номинальных статических характеристик (НСХ), формул расчета НСХ и обратных НСХ (ОНСХ), формул расчета, приведенных ко входу ТС максимально допустимых отклонений (допусков) электрического сопротивления чувствительных элементов (ЧЭ) ТС от НСХ, что создает известные неудобства при работе с подобного рода документами.

Для более комфортного использования [1] автором доклада разработан программный комплекс (ПК), позволяющий существенно сократить время поиска необходимых сведений о ТС.

Приложение для запуска и работы ПК написано на языке Object Pascal в среде разработки приложений Delphi (версия 7.0). Соответствующий ехе-файл занимает память объемом 1,27 МБ.

После запуска ПК на экран дисплея выводится экранная форма (ЭФ) "Номинальные статические характеристики термопреобразователей сопротивления (ГОСТ 6651–2009)", представленная на рис. 1. В верхней части ЭФ находится панель с кнопками "Описание программы", "Просмотр ГОСТ 6651–2009", "Тип ЧЭ ТС", "Сведения об авторе", выпадающим списком значений R_0 – номинального электрического сопротивления ТС при температуре 0 °С.

Состояние и перспективы развития электро- и теплотехнологии

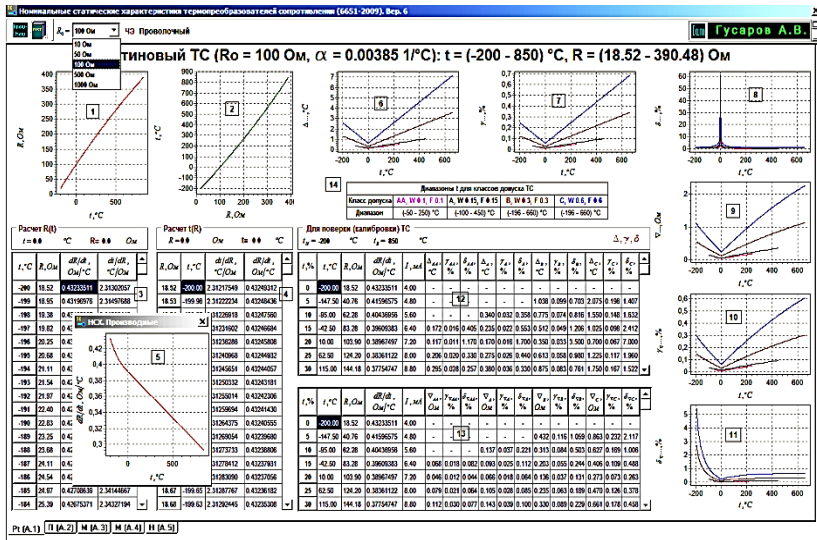


Рис. 1. Экранная форма «Номинальные статические характеристики терморезисторов с сопротивлением (ГОСТ 6651–2009)»

Основными элементами ЭФ являются вкладки с именами "Pt (A.1)", "П (A.2)", "М (A.3)", "М (A.4)", "Н (A.5)". Имена вкладок соответствуют обозначениям типов ТС по ГОСТ 6651–2009. Просмотр данных о ТС конкретного типа осуществляется выбором одноименной вкладки.

В верхней части каждой вкладки расположена строка, в которой указаны название типа ТС, значения R_0 и температурного коэффициента ТС α , диапазоны изменения температуры t и электрического сопротивления R ТС для НСХ и ОНСХ.

ПК рассчитывает следующие величины:

– R (рассчитывается для НСХ по заданным значениям t);

– t (рассчитывается для ОНСХ по заданным значениям R);

– Δ – максимально допустимое отклонение R от НСХ, приведенное ко входу ТС;

– γ и δ – соответственно приведенное и относительные значения Δ (нормирующим значением при расчете γ выбран диапазон измерений t), %;

– производные $dR/dt, \text{ Ом}/^\circ\text{C}$; $dt/dR, \text{ } ^\circ\text{C}/\text{Ом}$;

– ∇ – максимально допустимое отклонение R от НСХ;

– γ_∇ и δ_∇ – соответственно приведенное и относительные значения ∇ (нормирующим значением при расчете γ_∇ выбран диапазон изменения R), %.

Для каждого типа ТС на одноименной вкладке выводятся следующие графики и таблицы, обозначенные на рис. 1 цифрами в рамках:

- 1, 2 – соответственно графики НСХ и ОНСХ;
- 3 – таблица значений R , dR/dt и dt/dR в зависимости от t ;
- 4 – таблица значений t , dt/dR и dR/dt в зависимости от R ;
- графики зависимостей dR/dt и dt/dR от t , R (например, 5);
- 6, 7, 8 – соответственно графики зависимостей Δ , γ , δ от t ;
- 9, 10, 11 – соответственно графики зависимостей ∇ , γ_{∇} , δ_{∇} от t ;
- 14 – таблица с диапазонами t , для которых [1] устанавливает значения Δ .

Предусмотрен расчет данных, которые могут потребоваться при поверке (калибровке) ТС. Результаты расчета оформлены в виде таблиц 12, 13. В указанные таблицы для точек 0 %, 5 %, 10 %, ..., 100 % от диапазона измерений t выводятся значения следующих величин:

- t и R ;
- силы тока I на выходе ТС с унифицированным выходным сигналом (4 – 20) мА;
- Δ , γ , δ (табл. 12), ∇ , γ_{∇} , δ_{∇} (табл. 13).

Таблица 14 устанавливает соответствие между классами допусков ТС, кривыми на графиках 6 – 11 и результатами расчетов в таблицах 12, 13. Соответствие определяется цветом символов обозначений допусков в таблице 14 и цветом кривых на графиках 6 – 11.

Вид графиков 1, 2, 5 – 11 и содержимое таблиц 3, 4, 12 – 14 определяются типом ТС, типом ЧЭ, значением R_0 . Кроме того, результаты расчетов, выводимые на графики 6 – 11 и в таблицы 12, 13, зависят от диапазона измерений ТС.

Нижний t_n и верхний t_v пределы диапазона измерений t задаются пользователем в окне "Для поверки (калибровки) ТС". Вычисления после изменения значений t_n и t_v выполняются нажатием кнопки " Δ , γ , δ ".

Перерасчет таблиц и графиков после выбора R_0 , выбора типа ЧЭ выполняется автоматически.

Предусмотрена возможность расчета отдельных значений t , R (окна "Расчет $R(t)$ ", "Расчет $t(R)$ ").

Индексы "АА", "А", "В", "С" у переменных Δ , γ , δ , ∇ , γ_{∇} , δ_{∇} в колонках таблиц 12, 13, 14 соответствуют классам допусков по таблице 2 из [1].

Диапазоны изменения t для формул расчета НСХ, ОНСХ, формул расчета Δ и диапазоны измерения t ТС могут не совпадать, в связи с чем отклонения от НСХ для отдельных участков диапазонов измерений могут быть не определены. Для этих случаев в соответствующие ячейки таблиц 12, 13 выводится символ "–".

ПК прост для ознакомления и последующего использования. Для комфортной работы с ПК экран дисплея должен иметь размеры по горизонтали и вертикали (в пикселях) 1280×800 (не менее).

ПК может быть использован при проектировании информационно-измерительных подсистем АСУ ТП, при оценке точности измерений температур с использованием ТС, при поверке (калибровке) ТС и измерительных каналов с ТС.

В заключение обращаем внимание на техническую ошибку в [2], допущенную при компоновке сборника второго тома материалов конференции: на стр. 120, 121 символ “ ∂ ” в обозначении оператора дифференцирования “ $\partial.../\partial...$ ” был ошибочно заменен на “ δ ”.

Литература

1. **ГОСТ 6651–2009.** ГСИ. Термопреобразователи сопротивления из платины, меди и никеля. Общие технические требования и методы испытаний. – Введ. 2009-12-15. – М.: Стандартинформ, 2011. – 26 с.
2. **Гусаров А.В.** Программный комплекс для расчета метрологических характеристик термомпар // Материалы международной научно-технической конференции «Состояния и перспективы развития электротехнологии» (XIX Бенардосовские чтения). – ФГБОУВПО «ИГЭУ имени В.И. Ленина», 2017. Т. 2. – С. 119–121.

УДК 681.5

А.М. ДЕМИН, к.т.н., доцент,
С.Б.ПЛЕТНИКОВ, к.т.н., доцент,

Ивановский государственный энергетический университет имени В.И. Ленина,
153003, г. Иваново, ул. Рабфаковская, д. 34
E-mail: a.m.demin@mail.ru

Система взаимодействия основного и аварийного регулирующих механизмов

Аннотация. В работе приведены результаты синтеза системы регулирования температуры аэросмеси углеразмольной мельницы для повышения точности взаимодействия исполнительных механизмов заслонок основного и аварийного регуляторов.

Ключевые слова: система регулирования, углеразмольная мельница, сушка взрывоопасного топлива, основной и аварийный исполнительные механизмы.

A.M. DEMIN, Candidate of Engineering, docent,
Ivanovo State Power University,
34, Rabfakovskaya st., 153003, Ivanovo
E-mail: a.m.demin@mail.ru

Primary and emergency actuating mechanisms management system

Abstract. This article presents the results of synthesis of the system of regulation coal-and-air mixture temperature in coal grinding mills for increases air gates control accuracy with interaction between primary and emergency actuating mechanisms.

Key words: system of regulation, coal mill, explosive fuel drying process, primary and emergency actuating mechanisms.

Одним из типовых решений при стабилизации технологических параметров на промышленных объектах является взаимодействие основного и аварийного регуляторов, воздействующих на соответствующие исполнительные механизмы. Примером такой системы на ТЭС являются регуляторы температуры аэросмеси углеразмольной мельницы, предназначенные для управления процессом сушки взрывоопасного топлива. При недопустимом повышении температуры аэросмеси, когда основной регулятор не справляется, включается в работу аварийный регулятор.

Основной регулятор температуры аэросмеси (РТА) воздействует на спаренные заслонки подвода горячего и слабодогретого воздуха так, чтобы при открытии одной из них вторая закрывалась, и наоборот, с тем чтобы общий расход воздуха через мельницу при работе РТА оставался неизменным [1,2]. Это позволяет поддерживать постоянной вентиляцию пылесистемы и соответственно не только влажность, но и тонину помола пыли. Специальный защитный регулятор аварийной присадки холодного воздуха (РАПХВ) обеспечивает стабилизацию температуры, когда РТА не справляется. При этом отсутствует контроль порядка взаимодействия регуляторов и их исполнительных механизмов, что ведет к колебаниям температуры на границе перехода.

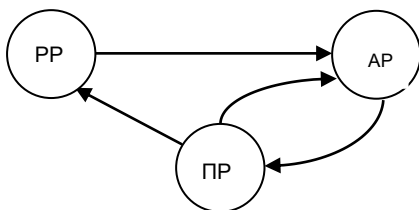


Рис. 1. Граф переходов

Для повышения точности управления заслонками горячего, слабодогретого и холодного воздуха на границе регулировочного и аварийного режимов работы при сушке взрывоопасного топлива в углеразмольной мельнице при переводе системы из аварийного режима (АР) формирует

дополнительный переходный режим (ПР) с дальнейшим переводом в регулировочный режим (РР) или возвратом обратно в аварийный по условиям работы РТА и РАПХВ на границе перехода (рис. 1). Система с датчиками и функциональными элементами определяет моменты времени безударных переводов, проверку соответствия условиям переходов и порядок формирования сигналов управления (рис. 2) [3].

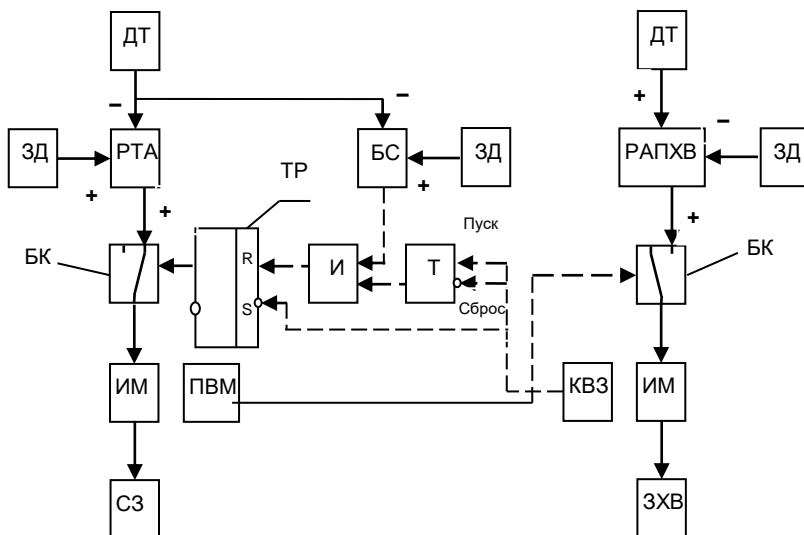


Рис. 2. Автоматическая система регулирования температуры аэросмеси:

ДТ – датчик температуры; РТА – регулятор температуры аэросмеси; РАПХВ – регулятор аварийной присадки холодного воздуха; ИМ – исполнительный механизм; СЗ – спаренные заслонки; ЗХВ – заслонка холодного воздуха; ПВМ – датчик путевого выключателя «меньше»; КВЗ – датчик концевого выключателя «закрыто»; БК – блок коммутации; ЗД – задатчик; БС – блок сравнения; И – элемент И; ТР – RS-триггер; Т – таймер

В аварийном режиме датчик ПВМ замыкается и РАПХВ осуществляет регулирование температуры при максимальной подаче слабоподогретого и минимальной горячей воздуха.

В переходном режиме работы системы из аварийного режима с присадкой холодного воздуха в регулировочный без нее предварительно производится проверка достоверности с работой на границе перехода без воздействий на заслонки с целью повышения точности управления процессом сушки путем исключения колебаний на границе перехода. При этом оба регулятора находятся в стерегущем состоянии: предусмотрена возможность возврата к присадке холодного воздуха без преждевременного воздействия на спаренные заслонки горячего и слабоподогретого воздуха.

Элемент И выполняет проверку условий перевода системы в регулировочный режим по соответствию двух сигналов, характеризующих работу обоих регуляторов. На первый вход элемента И приходит логическая «1» от блока сравнения сигналов от датчика температуры и задатчика проверки условия статического соответствия перевода системы в регулировочный режим (уменьшение температуры ниже допу-

стимой величины для перевода). На второй вход элемента И приходит логическая «1» от таймера после проверки им условия динамического соответствия перевода в регулировочный режим от датчика КВЗ из схемы РАПХВ. Это происходит после получения таймером логической «1» на входе «пуск» от датчика КВЗ и одновременно этого же сигнала на входе «сброс» (инверсно), которые производят запуск таймера. Тогда при неизменном состоянии КВЗ (закрытой заслонке) через заданное время задержки на выходе таймера формируется логическая «1». Если за время задержки температура начнет расти и РАПХВ откроет присадку холодного воздуха, то датчик КВЗ разомкнется (сформирует логический «0») и инверсный сигнал от него на входе «сброс» таймера заблокирует формирование сигнала разрешения перевода РТА в регулировочный режим. Произойдет возвращение системы из переходного режима обратно в аварийный. Так будет происходить на границе перехода до тех пор, пока на входах элемента И не совпадут условия перевода системы в регулировочный режим.

Литература

1. Автоматизация крупных тепловых электростанций / Под ред. М.П. Шальмана. – М.: Энергия, 1974. – С. 113.
2. Демин, Александр Матвеевич. Автоматизация котельного оборудования тепловых электростанций: учеб. пособие / А.М. Демин, С.Б. Плетников. – ФГБОУВ-ПО «Ивановский государственный энергетический университет имени В.И. Ленина». – Иваново: 2013. – С. 143, 151.
3. Демин, Александр Матвеевич. Система регулирования температуры азросмеси углеразмольной мельницы / А.М. Демин, В.Д. Таланов // Патент № 2606083 от 08.12.2016. – Бюллетень ФИПС, 2017, № 1.

УДК 681.5

О.В. БЛИНОВ, к.т.н.,
С.Г. СТАВРОВ, к.т.н., А.И. КАПУСТИНА студент

Ивановский государственный энергетический университет имени В.И. Ленина
153003 г. Иваново, Рабфаковская 34
E-mail: oleg_blinov@ro.ru

Интеграция систем программного и математического обеспечения для моделирования и исследования автоматизированных систем управления

Аннотация. В статье рассмотрен способ интеграции систем программного и математического обеспечения для моделирования и исследования автоматизированных систем управления.

Ключевые слова: программирование, ПЛК, моделирование, VisSim, CoDeSys, OPC-сервер

O.V. BLINOV, PhD,
S.G. STAVROV, PhD,
A.I. KAPUSTINA, student

Ivanovo State Power University,
34, Rabfakovskaya st., 153003, Ivanovo
E-mail: oleg_blinov@ro.ru

Abstract. This article presents the results of the methodic of integration of software and mathematical software systems for simulating and testing automated control systems.

Keywords: programming, PLC, simulation, VisSim, CoDeSys, OPC-server

Разработка решений, направленных на оптимизацию проектирования математического и программного обеспечения АСУТП, является актуальной задачей. Существуют программные продукты, предназначенные для разработки ПО (программного обеспечения) ПЛК (программируемых логических контроллеров), одно из которых - CoDeSys компании 3S-Smart Software®. В данном программном обеспечении поддерживаются все пять языков программирования ПЛК, входящих в стандарт МЭК, что дает широкие возможности проектировщику ПО. Однако часто возникают задачи апробации кода (алгоритмов управления) на объекте управления, при этом такие возможности в данных ПО сильно ограничены. Напротив, существуют компьютерные программы для имитационного моделирования систем управления с развитой системой математического описания объектов управления, например, VisSim и Matlab.

Целью данной работы является демонстрация возможности по интеграции таких приложений на базе OPC-сервера, что может расширить и совершенствовать инструменты разработки ПО контроллеров.

В рамках единого комплекса задействуются следующие программные средства:

1. Система имитационного моделирования VisSim (для построения модели объекта регулирования);
2. Система класса PC-based controller (для программной реализации алгоритмов управления на языках программирования промышленных контроллеров) 3S-Smart Software® CODESYS®, включая PC-эмулятор ПЛК SP PLCWinN и OPC-сервер.

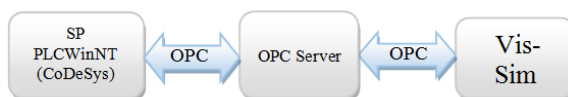


Рис.1. Схема взаимодействия программ

Выбор программного обеспечения 3S-Smart Software® CODESYS обусловлен наличием виртуального контроллера, который в бесплатной версии доступен 2 часа.

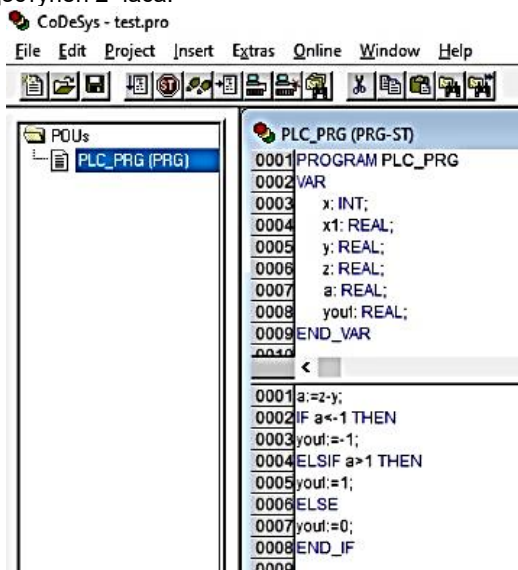


Рис. 2. Окно CoDeSys с программой для регулятора

Рассмотрим принцип и последовательность организации взаимодействия VisSim и CoDeSys.

1) В CoDeSys создается проект на языке программирования ST и выполняется настройка сетевых параметров и переменных для обмена через OPC.

2) С помощью PLCWinNT в CoDeSys устанавливается связь с контроллером, программа загружается в «контроллер».

3) Осуществляется настройка и запуск OPC-сервера.

4) Выполняется настройка VisSim как OPC-клиента и проверка передачи переменных.

В качестве примера с помощью разработанной методики была смоделирована работа системы управления объектом с запаздыванием с помощью двухпозиционного регулятора. Программа работы двухпозиционного регулятора, созданная на языке программирования ST в среде CoDeSys, приведена на рис. 2.

В VisSim была разработана модель системы управления объектом с помощью двухпозиционного регулятора, а также настроены блоки OPC server, OPC read, OPC write. Далее было выполнено моделирование рабо-

ты системы с регулятором, который создан в VisSim, и при управляющем воздействии от контроллера в CoDeSys (через OPC сервер) – рис. 3.

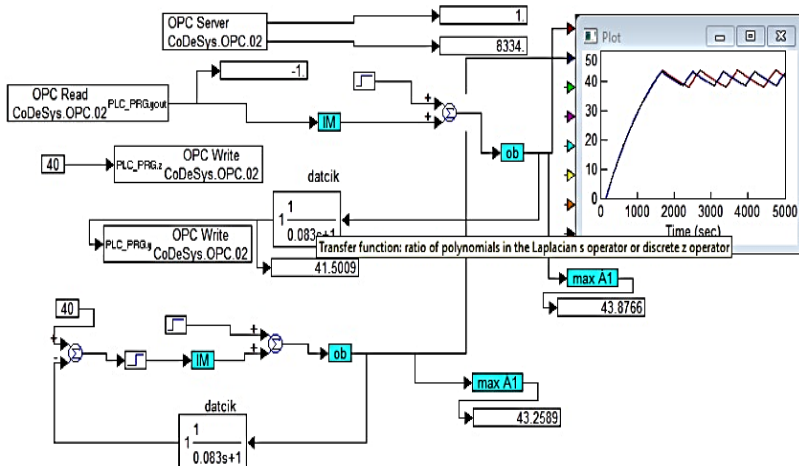


Рис. 3. Система имитационного моделирования VisSim

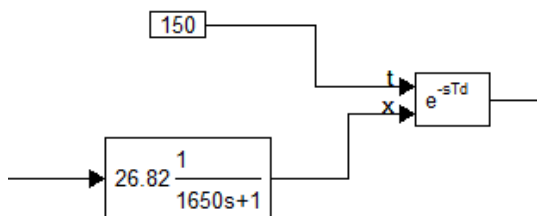


Рис. 4. Блок «ob» – объект управления в VisSim

Литература

1. VisSim в России. [Электронный ресурс]. – Режим доступа: <http://vissim.nm.ru>
2. Руководство пользователя по программированию ПЛК в CoDeSys 2.3. – 3S Smart Software Solution GmbH. Русская редакция: ПК Пролог, 2006.
3. Максимычев, О.И. Программирование логических контроллеров (PLC): учеб. пособие / О.И. Максимычев, А.В. Либенко, В.А. Виноградов. – М.: МАДИ, 2016. – 188 с.

УДК 621.321

С.Б.ПЛЕТНИКОВ, к.т.н., доцент,
А.М.ДЕМИН, к.т.н., доцент

Ивановский государственный энергетический университет имени В.И.Ленина
153003 г. Иваново, ул. Рабфаковская 34
E-mail: psb@atp.ispu.ru

Программный модуль «Модель регулирующего органа промышленной АСР»

Аннотация. В работе представлен разработанный программный модуль, предназначенный для использования в составе компьютерных тренажеров систем автоматического регулирования теплоэнергетического оборудования.

Ключевые слова: регулирующий орган АСР, расходная характеристика, моделирование, аппроксимация.

S.B. PLETNIKOV, Ph.D., Associate Professor,
A.M. DEMIN, Ph.D., Associate Professor

Ivanovo State Power University,
34, Rabfakovskaya st., 153003, Ivanovo
E-mail: psb@atp.ispu.ru

Software module «Industrial ACS regulatory body model»

Annotation. The work presents the developed software module, designed for use in computer simulators of automatic heating control systems.

Key words: ACS regulatory body, consumables, modeling, approximation.

В рамках библиотеки моделей типовых элементов АСР [1] была разработана модель регулирующего органа (РО) с настраиваемой расходной характеристикой (РХ). Особенностью унифицированной модели РО является возможность построения, оперативной коррекции и аппроксимации экспериментальной (типовой) расходной характеристики РО, а также учета нелинейных свойств объекта типа «люфт».

Модель РО построена по двухмодульной логической структуре, включающей расчетный модуль, который является математической моделью РО и модуль, представляющий собой панель настройки рабочей характеристики [2].

Экспериментальные данные расходных характеристик вводятся вручную или автоматически считываются из специального файла исходных данных. Они представляют собой точечные массивы значений РХ, количество которых, как правило, ограничено. Возникает необходимость расчета промежуточных (текущих) значений РХ для использования в структуре модели АСР. Для выполнения этой задачи в программном модуле РО предусмотрена аппрокси-

мация расходных характеристик двумя методами: кусочно-линейным и полиномиальным.

Полиномиальная аппроксимация (ПА) реализуется с использованием стандартных алгоритмов - SVD, Givens, Givens2, Householder, LU decomposition, Cholesky, которые различаются особенностями формирования матрицы, по которой находятся значения коэффициентов в степенном полиноме:

$$y = \sum_{j=0}^9 k_j \cdot x^j$$

В результате проведенных экспериментов, с помощью разработанного алгоритма автоподбора порядка было установлено, что с достаточной для практических расчетов точностью аппроксимационный полином может быть ограничен 9 порядком, а алгоритм наиболее предпочтительный для расчета, определяется по наименьшему значению СКО «SVD».

Алгоритм функционирования модуля настройки РХ РО позволяет:

- формировать расходные характеристики РО по экспериментальным данным, осуществляя ручной ввод, автоматическое чтение из файла данных, коррекцию и сохранение данных (запись значений расходной характеристики), причем ввод исходных данных можно выполнять с произвольным шагом;
- осуществлять выбор типовых РО со стандартной нормированной рабочей характеристикой;
- аппроксимировать заданные по точкам характеристики РО с заданной точностью.

Расчетный модуль РО в соответствии с выбранным способом и алгоритмом аппроксимации по полученной статической модели выполняет расчет текущего значения расхода рабочей среды (по известной степени открытия РО).

Литература

1. Таланов В.Д., Плетников С.Б., Демин А.М. Модульное конструирование при разработке комплексов по наладке систем автоматического регулирования // Вестник ИГЭУ. – Иваново, 2007. – № 4. – С. 72 – 75.
2. Технология конструирования программно-аппаратных комплексов для наладки систем автоматического регулирования теплоэнергетического оборудования электростанций / Плетников С.Б. // Свидетельство об отраслевой регистрации разработки №8442. – Госкоорцентр, ОФАП, 5.06.2007.

СЕКЦИЯ 9.

«ТЕПЛООБМЕН В ПРОМЫШЛЕННЫХ УСТАНОВКАХ»

УДК 669.02.09

С.В. ЛУКИН, д.т.н.,
Д.В. ПОРОДОВСКИЙ, аспирант

Череповецкий государственный университет, Инженерно-технический институт,
кафедра теплоэнергетики и теплотехники
162600 г. Череповец, ул. Дзержинского, 30
E-mail: s.v.luk@yandex.ru, d.porodovsky@yandex.ru

Математическое моделирование теплообмена в каналах регенератора для утилизации теплоты сжигания конвертерного газа

Аннотация. В данной работе представлена схема теплообмена горячего конвертерного газа и холодного воздуха с каналом насадки регенератора в периоды её нагрева и охлаждения, а также выведены аппроксимирующие формулы зависимости коэффициента теплоотдачи газа и воздуха от температуры и их расхода.

Ключевые слова: регенератор, конвертерный газ, теплообмен, конвекция.

S.V.LUKIN, Doctor of Engineering,
D.V.PORODOVSKYI, postgraduate student

Cherepovets State University, Engineering and Technical Institute, Department of
Heat Power Engineering and Heat Engineering
162600 Cherepovets, st. Dzerzhinsky, 30

Mathematical modelling of heat transfer in the regenerator checker for utilizing the converter gas heat of combustion

Abstract. This thesis represents scheme of heat exchange of hot converter gas and cold air with the regenerator-packing checker during the periods of its heating and cooling. In addition, approximating formulas for the dependence of the heat transfer coefficient of gas and air on temperature and their flow rate are derived.

Key words: regenerator, converter gas, heat transfer, convection.

Максимальное использование ВЭР (вторичных энергоресурсов), к коим относится конвертерный газ, и внедрение энергосберегающих мероприятий позволяет уменьшить количество вредных выбросов в атмосферу и снизить тепловое загрязнение, которое более существенно при сжигании газа «в свече», чем при использовании его в котлах-утилизаторах. [1]

При данном способе конвертерный газ сжигается в регенераторе, обеспечивая нагрев кирпичной насадки. В последующий цикл на нагрев

переводится второй регенератор, а в первом нагревается воздух, идущий затем к потребителям теплоты. [2]

Упрощенной моделью насадки будет являться один канал регенератора. На рис. 1 показана схема теплообмена газа с насадкой (для удобства изображения канал показан горизонтально, а не вертикально).

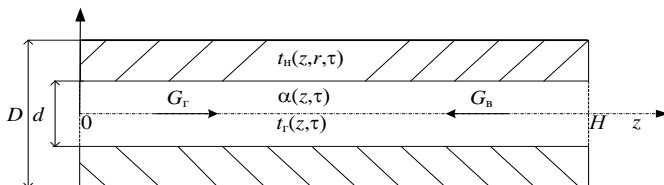


Рис. 1. Схема теплообмена газа с насадкой.

На рис. 1 введены обозначения: D – наружный диаметр насадки, м; d – внутренний диаметр насадки, м; $G_{г}$ – массовый расход газов через один канал в период аккумуляции теплоты, кг/с; $G_{в}$ – массовый расход воздуха через один канал в период регенерации теплоты, кг/с. $\alpha(z, \tau)$ – коэффициент теплоотдачи от газа к насадке ($\alpha_{г}$) в период аккумуляции, или от насадки к воздуху ($\alpha_{в}$) в период регенерации. Коэффициент теплоотдачи от газа $\alpha_{г}$ включает конвективную ($\alpha_{гк}$) и лучистую ($\alpha_{гл}$) составляющие ($\alpha_{г} = \alpha_{гк} + \alpha_{гл}$), причем из-за малого диаметра канала лучистая составляющая будет относительно мала. Коэффициент теплоотдачи к воздуху $\alpha_{в}$ определяется только конвекцией.

Согласно закону сохранения массы, массовый расход теплоносителя G вдоль канала сохраняется постоянным, также постоянной будет являться и площадь поперечного сечения канала: $S = (\pi d^2)/4$, м²

На основании поверочного расчёта регенератора (за основу был взят действующий теплообменник, использующийся для подогрева доменных печей на ПАО «Северсталь»), результаты которого отражены в табл. 1, были определены значения расходов конвертерного газа и воздуха, а также геометрические параметры насадки:

Таблица 1. Результаты расчёта регенератора, работающего на конвертерном газе

Показатель	Результаты расчёта
Высота насадки H , м	16,20
Внутренний диаметр насадки, м	0,020
Средняя температура газов на входе в насадку $t'_{г}$, °C	1339,20
Средняя температура газов на выходе из насадки $t''_{г}$, °C	150,00
Средняя температура воздуха на входе в насадку $t'_{в}$, °C	0,00
Средняя температура воздуха на выходе из насадки $t''_{в}$, °C	1250,00
Расход воздуха, м ³ /ч	355287,00
Расход продуктов сгорания, м ³ /ч	260502,00

В качестве примера для расчёта массового расхода возьмём точку входа дымовых газов и воздуха в насадку, плотность воздуха на входе в насадку при температуре 1225°C согласно справочным данным: $\rho_v = 0,235 \text{ кг/м}^3$ [3]. Тогда: $G_v = 0,00129 \text{ кг/с}$. Плотность дымовых газов при температуре 1339 °C на основании справочных данных: $\rho_r = 0,216 \text{ кг/м}^3$ [4], соответственно, $G_r = 0,000972 \text{ кг/с}$.

Коэффициенты теплоотдачи α_r и α_v , входящие в уравнения, определяются из критериального выражения:

$$Nu = 0,021 Re^{0,8} Pr^{0,43},$$

где $Nu = \alpha \cdot d/\lambda$ – критерий Нуссельта; $Re = w \cdot d/\nu$ – критерий Рейнольдса; Pr – критерий Прандтля; α – конвективный коэффициент теплоотдачи от газа (или к воздуху); $d = 0,02 \text{ м}$ – диаметр канала; λ – коэффициент теплопроводности газа (воздуха), $\text{Вт/(м}\cdot\text{К)}$ – находим на основании справочных данных; w – скорость газа (воздуха) в канале, м/с ; $\nu = \mu/\rho$ – кинематический коэффициент вязкости газа (воздуха); μ – динамический коэффициент вязкости газа (воздуха) – находим на основании справочных данных; ρ – плотность газа (воздуха) – находим на основании справочных данных [3,4].

Массовый расход газа (воздуха) в канале определяется выражением:

$$G = \rho \cdot w \cdot S,$$

где $S = 3,14 \cdot 10^{-4}$ – площадь поперечного сечения канала, м^2 . Величины ρ и w значительно изменяются вдоль канала, но их произведение $\rho \cdot w = G/S$ остается постоянным вдоль канала. Поэтому критерий Re удобно определять выражением:

$$Re = \rho \cdot w \cdot d/\mu = ((G/S) \cdot d)/\mu,$$

где $\mu = \mu(t)$ – зависит только от температуры газа (воздуха).

Критерий Pr для газа следует определять по выражению:

$$Pr = c_p \cdot \mu/\lambda,$$

где $c_p = c_p(t)$; $\mu = \mu(t)$; $\lambda = \lambda(t)$ – зависят от температуры газа и от его состава - находим на основании справочных данных [3,4].

Для воздуха зависимость $Pr = Pr(t)$ в табличном виде известна [3,4].

Обобщая вышесказанное, найдем формулу для коэффициента теплоотдачи в общем виде:

$$\alpha = \frac{0,021 \cdot \left(\frac{G \cdot d}{S \cdot \mu(t)} \right)^{0,8} \cdot \left(\frac{c_p(t) \cdot \mu(t)}{\lambda(t)} \right)^{0,43} \cdot \lambda(t)}{d}, \text{ Вт/(м}^2\cdot\text{К)} \quad (1)$$

Однако для удобства расчетов целесообразнее зависимость коэффициента теплоотдачи представить в виде зависимости:

$$\alpha(t, G) = C(t) \cdot G^{0,8},$$

где G - массовый расход газа через канал, кг/с, $C(t)$ - коэффициент, зависящий от температуры. Из формулы (1) можно выразить $C(t)$ как:

$$C(t) = \frac{0,021 \cdot \left(\frac{d}{S \cdot \mu(t)} \right)^{0,8} \cdot \left(\frac{Cp(t) \cdot \mu(t)}{\lambda(t)} \right)^{0,43} \cdot \lambda(t)}{d} \quad (2)$$

Расчетный диапазон температур как для дымовых газов, так и для воздуха был выбран в диапазоне от 273 К до 1673 К с шагом в 100 К.

Зная значения массового расхода для дымовых газов и воздуха и возведя его в степень 0,8, получим аппроксимирующие формулы зависимости коэффициента теплоотдачи от температуры и расхода:

1) Для дымовых газов: $\alpha(t, G)_{д.г.} = 442,86 \cdot G_{д.г.}^{0,8} \cdot T^{0,3877}$; Точность аппроксимации (коэффициент детерминации $R^2 = 0,9976$;

2) Для воздуха: $\alpha(t, G)_{возд.} = 896,62 \cdot G_{возд.}^{0,8} \cdot T^{0,2621}$. Точность аппроксимации (коэффициент детерминации $R^2 = 0,98$.

Как мы видим, в обоих случаях, точность аппроксимации высока – близка к единице, значит, данные формулы могут быть использованы для нахождения зависимости коэффициентов теплоотдачи дымовых газов и воздуха от температуры и их расходов.

Вывод: на основании входных данных были определены зависимости коэффициентов конвективного теплообмена для периода аккумуляции и регенерации теплоты, позволяющие в дальнейшем составить подробную математическую модель теплообмена конвертерного газа в регенераторе по длине всей насадки.

Литература

1. Тубольцев, Л.Г. Исследование калорийности и энергетической эффективности использования конвертерного газа / Л.Г. Тубольцев, В.П. Корченко, В.А. Горохова // Фундаментальные и прикладные проблемы черной металлургии. – Днепропетровск: ИЧМ НАН Украины, 2011. – № 23. – С. 295-303.
2. Лукин С.В. Схема утилизации конвертерного газа с применением тепловых аккумуляторов / Лукин С.В., Шахов В.В., Сухарев В.Ю. // Череповецкие научные чтения. – 2012. – №3. – С. 154-156.
3. Авчухов В.В. Задачник по процессам тепломассообмена: учеб. пособие для вузов / В.В. Авчухов, Б.Я. Паюсте. – Москва: Энергоатомиздат, 1986. – 144 с.
4. Михеев М.А. Основы теплопередачи. Изд. 2-е, стереотип. / М.А. Михеев, И.М. Михеева. – Москва: Энергия, 1977. – 344 с.

УДК 621.6

С.В. МИТРОФАНОВ, к.т.н.,
А.Ю. НЕМАЛЬЦЕВ, аспирант
Д.К. БАЙКАСЕНОВ, аспирант

Оренбургский Государственный Университет,
Кафедра электро- и теплоэнергетики
460018 г. Оренбург, Победы проспект, 13
E-mail:mitser2002@mail.ru

Принципы построения системы управления и контроля ветро-солнечной электростанции

Аннотация. В работе приведены сведения о принципах построения и эксплуатации ветро-солнечной станции с системой слежения за Солнцем.

Ключевые слова: солнечные электростанции, ветро-солнечная станция, солнечный трекер, тихоходный ветрогенератор, микросеть.

S. V. MITROFANOV, Candidate of technical Sciences,
A.U. NEMALTSEV, postgraduate
D.K. BAYKASENOV, postgraduate

Orenburg State University,
Department of Heat Technology and Power Engineering
460018 Orenburg, Pobedy av, 13
E-mail:mitser2002@mail.ru

Principles of building a management and control system for a wind and solar power plant

Abstract. The paper provides information on the principles of construction and operation of a wind-solar station with a solar tracking system.

Key words: solar power plants, wind-solar station, solar tracker, low-speed wind generator, micro grid.

Микросеть постоянного тока-это низковольтная сеть, состоящая из нескольких энергетических компонентов, таких как управляемая нагрузка и распределенные энергетические ресурсы. Автономная система может уменьшить выбросы углекислого газа в атмосферу и снизить потери при передаче электроэнергии. Автономная сеть переменного тока, питает систему наружного освещения здания. Система освещения здания состоит из светодиодных светильников 220 В. Ветро-солнечная станция состоит тихоходных ветрогенераторов (ТВГ) суммарной мощностью 1 кВт, солнечной электростанции, состоящей из фотоэлектрических панелей ExmorK мощностью 800 Вт с системой слежения за Солнцем (СЭС) и системы накопления и хранения электроэнергии [1]. В этой системе управляемой нагрузкой являются светодиодные светильники 220 В переменного тока наружной системы освещения учебного корпу-

са университета. Система освещения питается от микросети переменного тока через управляемые сетевые инверторы с системой сбора и обработки данных (рис. 1).



Рис. 1. Общий вид ветро-солнечной станции

Система накопления и хранения электроэнергии представляет собой аккумуляторные батареи (АКБ емкостью 400 А*ч). Они заряжаются от двух потоков электроэнергии, поступающих от СЭС и ТВГ через MPPT контроллер со слежением за точкой максимальной мощности солнечной батареи. В случае снижения заряда АКБ ниже критического порога включается зарядное устройство, питающееся от общей энергосистемы (при наличии).

Капитальные затраты на такую микросеть будут уменьшаться по мере уменьшения затрат на производство СЭС и ТВГ. Оптимальный размер емкости АКБ, мощность фотоэлектрических панелей и ТВГ будет зависеть от изменения скоростей ветра и солнечной радиации в данном конкретном регионе. Любая избыточная энергия от СЭС и от ТВГ может накапливаться в АКБ или отдаваться в общую энергосистему (если есть такая возможность), так как в конце 2020 года приняты поправки в ФЗ «Об электроэнергетике» в части микрогенерации.

Система управления ТВГ включает в себя сетевой инвертор и ограничитель мощности. Синхронный генератор выполнен на постоянных магнитах. Для увеличения КПД ТВГ на валу установлен повышающий редуктор, позволяющий работать при низких скоростях ветра.

Система управления СЭС состоит из блока управления актуаторами, ориентирующими солнечные панели относительно положения Солнца и сетевого инвертора с ограничителем мощности [2], [3]. Сетевые инверторы СЭС и ТВГ имеют возможность передачи данных о выработке электроэнергии в режиме реального времени на сервер

данных. Сервер данных позволяет записывать данные о выработанной электроэнергии в течение всего периода времени работы ветро-солнечной станции. В зоне работы ветро-солнечной станции установлена метеостанция с системой сбора данных о погоде.

Сопоставляя данные о погоде и выработке электроэнергии можно:

- спрогнозировать выработку электроэнергии на определенный период времени;
- определить оптимальные углы наклона солнечных панелей и определить необходимость их переориентации на Солнце.

На рис. 2 и 3 показана выработка электроэнергии ветро-солнечной станцией в 2020 году в день с самым сильным ветром зимой и в день с самой высокой солнечной инсоляцией летом.

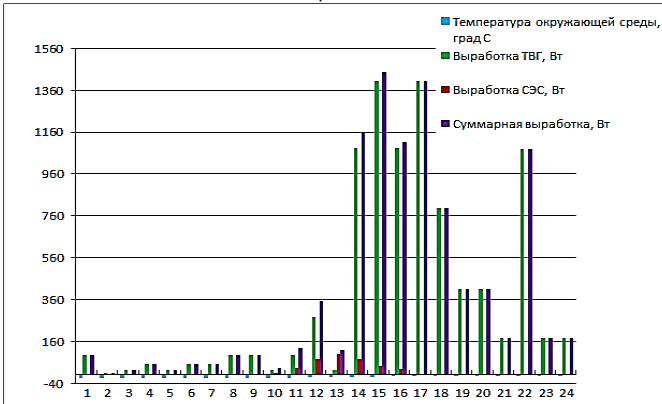


Рис. 2. Мгновенная выработка электроэнергии (Вт) по часам 22.01.2020 г..

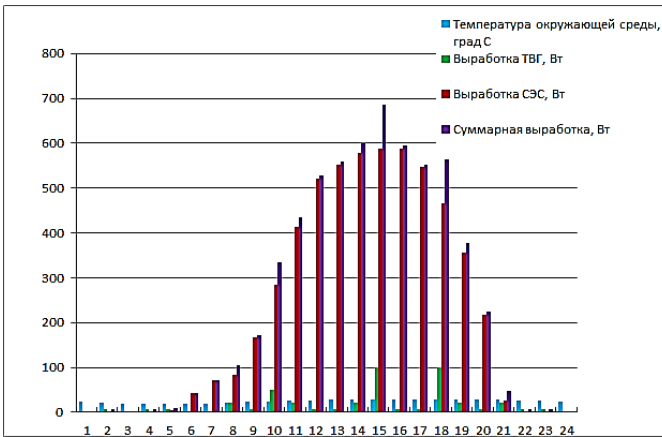


Рис.3. Мгновенная выработка электроэнергии (Вт) по часам 15.07.2020 г.

В ходе экспериментальных исследований выявлены недостатки ветро-солнечной станции, а именно:

- в самый ветренный день (22.01.2020 года) ветро-солнечная станция практически не вырабатывала электроэнергию с 00.00 до 12.00. Затем выработка производилась за счет энергии ветра;

- в день с самой высокой солнечной инсоляцией (15.07.2020 г.) ветро-солнечная станция вырабатывала электроэнергию за счет энергии Солнца только в дневное время, тогда как ветра практически не было.

Вывод: таким образом, ветро-солнечная станция является оптимальным вариантом для электроснабжения удаленных потребителей при наличии АКБ. При отсутствии АКБ необходим третий источник питания для обеспечения надежности электроснабжения.

Литература

1. Митрофанов, С.В. Первичная апробация автоматизированного двухкоординатного солнечного трекера в климатических условиях Оренбургской области как перспектива создания программно-аппаратного комплекса / С.В. Митрофанов, А.Ю. Немальцев, Д.К. Байкашенов // Альтернативная энергетика и экология. – 2018. – № 7-9. – С. 43-54.
2. Митрофанов, С.В. Проектирование системы мониторинга параметров солнечной электростанции с двухкоординатным гелиотрекером / С.В. Митрофанов, Д.К. Байкашенов, А.Ю. Немальцев // Университетский комплекс как региональный центр образования, науки и культуры. Материалы Всероссийской научно-методической конференции. Оренбургский государственный университет, 2019. – С. 3487-3489.
3. Mitrofanov, S. V. Simulation Model of Autonomous Solar Power Plant with Dual-Axis Solar Tracker// Mitrofanov S. V., Baykasenov D. K., Suleev M. A.// UralCon: 2018 International Ural Conference on Green Energy, 4-6 October 2018, Chelyabinsk / Institute of Electrical and Electronics Engineers Inc. - Electron. date. - Chelyabinsk: IEEE. - 2018. - P. 90-96.
4. Mitrofanov, S.V. To the issue of increasing the energy efficiency of photovoltaic installations// Mitrofanov, S.V., Baykasenov, D.K. 2020 International Conference on Industrial Engineering, Applications and Manufacturing, ICIEAM 2020; Sochi; Russian Federation; 18 May 2020 до 22 May 2020 г.

УДК 621.6

В.Ю. СОКОЛОВ к.т.н., доцент,
Е.Г. ВАСЯНИН к.т.н., доцент,

Оренбургский государственный университет
460018, г.Оренбург пр.Победы 13
E-mail: teploosu@mail.ru

Математическая модель программирования для термодинамических циклов

Аннотация. В статье представлена математическая модель программирования для термодинамических циклов включающая в себя дизъюнктивную мо-

дель, которая позволяет выбрать наиболее значимые показатели термодинамического цикла.

Ключевые слова: органический цикл Ранкина, энергетические носители, модель теплообменников, когенерационные установки

V.Y. SOKOLOV, Candidate of Technical Sciences, Associate Professor,
E.G.VASYANIN, Candidate of Technical Sciences, Associate Professor.

Department of Electrical and Heat Power Engineering,
Orenburg State University
Shevchenko St., 28, Orenburg, 460005, Russia
E-mail: teploosu@mail.ru

Mathematical programming model for the thermodynamic cycles

Abstract: The article presents a mathematical programming model for thermodynamic cycles, which includes a disjunctive model that allows you to select the most significant indicators of the thermodynamic cycle.

Key words: organic Rankine cycle, energy carriers, heat exchanger model, cogeneration plants

Предлагаемый подход содержит математическую формулировку для распределения теплового потока полученного при сжигании первоначального топлива в виде газа, для этого предложена пара дизъюнктивных моделей для выбора энергоносителя в органическом цикле Ранкина (organic Rankine cycle (ORC)) и оптимальная система для запуска цикла охлаждения (absorption refrigeration (AR)). Математическая модель программирования для термодинамических циклов включающая в себя дизъюнктивную (разъединяющая) модель позволяет выбрать наиболее значимые показатели термодинамического цикла. Согласно этой модели объекты считаются положительными только в том случае, если они имеют чрезвычайно высокие численные показатели по одному или нескольким релевантным параметрам парового цикла Ранкина (steam Rankine cycle (SRC)), цикла Ранкина (organic Rankine cycle (ORC)) и цикла охлаждения (absorption refrigeration (AR)) рассматривает взаимодействие между потоками энергоносителей дает максимальный коэффициент использования природного газа.

Предлагаемая суперструктурная схема (рис. 1) учитывает теплообмен для на каждом этапе между тепловой энергией задающая начало процессов (hot process streams (HPS)) и холодными энергетическими носителями (cold process streams (CPS)), а также распределение теплового потока от HPS к циклу AR (AR1 единиц) и ORC (ORC1 единиц). Схема показывает что при этом HPS может удовлетворить нужды охлаждения. Схема указывает на то, что для её эффективной работы требуется дополнительное использования охлаждающей воды (CW) . Когда требуется охлаждение воздуха в жилых помещениях тепловой поток может быть получен от низкопотенциальных удаленных источни-

ков (AR2 узлы). С другой стороны, у холодных энергетических носителей (cold process streams (CPS)), есть возможность теплообмена с потоком цикла Ранкина (organic Rankine cycle (ORC)) (ORC 2 единицы) и тепловой энергией задающая начало процессов (hot process streams (HPS)) на любой ступени надстройки.

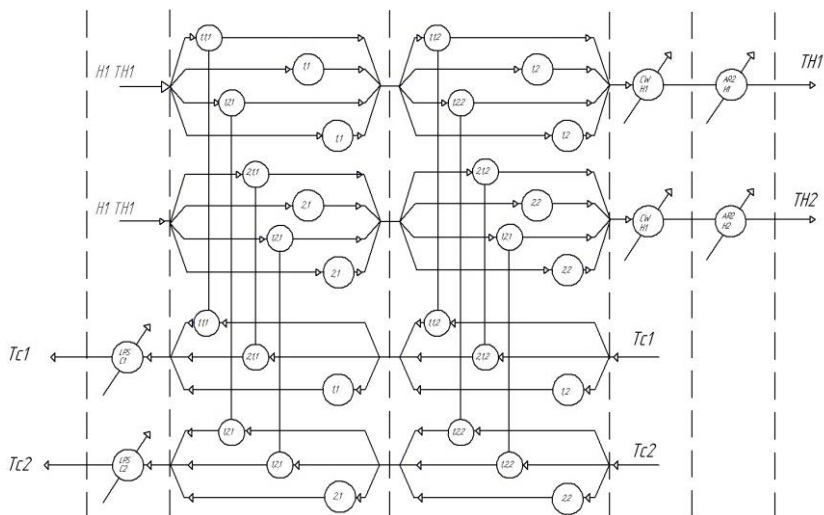


Рис. 1. Моделирование работы группы теплообменников

Работа холодных энергетических носителей (cold process streams (CPS)), может быть совершена с использованием пара от парового цикла Ранкина (steam Rankine cycle (SRC)), (блоков пара низкого давления (low pressure steam (LPS))). Необходимое уравнения для моделирования группы теплообменников должно быть включено в тепловой баланс термодинамического цикла.

Таблица 1. Потоки данных для рассматриваемого примера

поток	Входящая температура, К	Выходящая температура, К
H1	368	288
H2	483	358
H3	398	283
C1	338	468
C2	291	363
C3	293	383

Теплообменники для когенерационной установки минимально устанавливаются парами, один находится в режиме работы, второй в режиме промывки. Первая группа теплообменников подключается непосредственно к источнику тепловой энергии, вторая находится на стороне потребителя и используется для обогрева помещений. Оба теплообменника - рекуперативные кожухотрубчатые. Как было указано выше тепло от сгорания топлива двигателя трансформируется в три составляющие, первая - полезная работа, вторая – уходящее тепло и последняя - тепловые потери в преобразующей системе.

Литература

1. Белоусов В.С., Островская А.В., Ауэрбах А.Л., Бродов Ю.М., Ясников Г.П. Методы неравновесной термодинамики в эксергетическом анализе. Эффективная энергетика: Сборник научных трудов. Екатеринбург: УГТУ, 2000. - С.20-24
2. Бродянский В.М., Фратшер В., Михалек К. Эксергетический метод и его приложение. М.: Энергоатомиздат, 1988. - 288 с.
3. Гохштейн Д.П. Современные методы термодинамического анализа энергетических установок. М.: Энергия, 1969. - 368 с.

УДК 620.9:662.92.001.5

С.К. ПОПОВ, д.т.н.,
В.Д. ВАНЮШКИН, инженер

Федеральное государственное бюджетное образовательное учреждение высшего образования "Национальный исследовательский университет "МЭИ"
111250 г. Москва, Красноказарменная улица 14
E-mail: popovsk@mpei.ru, vaniushkinvd@yandex.ru

Повышение уровня ресурсосбережения процесса пиролиза отходов шин

Аннотация. Перспективным направлением решения актуальной задачи утилизации отходов шин является их пиролиз с получением товарных продуктов. Приведены результаты математического моделирования, экспериментального и расчетного исследования процессов, протекающих в элементах установки пиролиза отходов шин. Реализация результатов позволит повысить ресурсосберегающий эффект.

Ключевые слова: пиролиз, отходы шин, охлаждение коксового остатка, физический эксперимент, математическое моделирование, теплообменник-охладитель

S.K. POPOV, Doctor of Engineering,
V.D. VANIUSHKIN, Engineer

National Research University Moscow Power Engineering Institute
11250, Moscow, Krasnokazarennaya St. 14
E-mail: popovsk@mpei.ru, vaniushkinvd@yandex.ru

Increasing the level of resource saving for waste tire pyrolysis

Abstract. A promising direction for solving the urgent problem of recycling tire waste is their pyrolysis to obtain marketable products. The results of mathematical modeling, experimental and computational studies of the processes occurring in the elements of the tire waste pyrolysis unit are presented. The implementation of the results will increase the resource-saving effect.

Key words: pyrolysis; waste tires; cooling of the coke residue, physical experiment, mathematical modeling, heat exchanger-cooler

Количество отработанных автомобильных шин с каждым годом увеличивается на 1 млрд, из них более половины захораниваются на свалки без предварительной переработки [1], что порождает серьезную экологическую проблему. Поиск ресурсосберегающих способов утилизации отходов шин является актуальной задачей.

Растет число исследований процессов термохимической конверсии отходов шин, в том числе процесса пиролиза с получением ценных продуктов: твердой фракции – коксового остатка, жидкой углеводородной фракции (пиролизного масла) и неконденсирующейся газообразной фракции (пиролизного газа). Перспективный вариант ее решения – реализация процесса пиролиза отходов шин в непрерывно действующей установке, включающей в себя вращающийся барабанный реактор с внешним обогревом и теплообменник-охладитель коксового остатка.

Экспериментально установлена теплопроводность слоя измельченных отходов шин для условий процесса пиролиза в рабочем объеме реактора при температуре процесса до 500 °С.

Выполнен анализ литературных данных по удельным расходам и теплотехническим характеристикам материальных потоков процесса пиролиза. На этой основе разработана и реализована в среде Mathcad математическая модель реактора пиролиза с внешним обогревом. Результаты исследования модели позволяют определить состав пиролизного газа и структуру теплового баланса реактора.

Исследование модели с привлечением данных по тепловой работе промышленной установки пиролиза отходов шин дало возможность установить удельное теплотребление процесса пиролиза $2,313 \pm 0,044$ МДж/(кг шин). Полученные экспериментальные и расчетные данные могут быть использованы при разработке более углубленной математической модели реактора пиролиза и при его конструировании.

Создана экспериментальная установка и выполнено исследование процесса охлаждения на открытом воздухе слоя мелкодисперсного

коксового остатка с начальной температурой до 600 °С. Накоплен и проанализирован массив данных по изменению температур во времени в нескольких точках охлаждаемого объема. Определена насыпная плотность, порозность слоя коксового остатка. Впервые обнаружен эффект выгорания коксового остатка в глубине охлаждаемого слоя [2]. Для подавления этого нежелательного явления, снижающего выход товарного продукта, желателен включение в установку теплообменника-охладителя коксового остатка, выгружаемого из реактора пиролиза.

Разработка теплообменника требует знания теплофизических свойств коксового остатка. С этой целью разработан расчетно-экспериментальный метод определения теплопроводности, включающий эксперимент и расчетное исследование математической модели измерительной камеры [3]. Посредством математической модели, реализованной в среде Microsoft Visual C++, решена обратная задача теплопроводности: определение температурной функции теплопроводности коксового остатка, которая обеспечивает минимум расхода энергии экспериментальной и расчетной температур в заданной точке охлаждаемого объема исследуемого материала во всем диапазоне температур охлаждения. Поиск минимума реализуется на основе теории планирования многофакторного эксперимента и градиентного метода (метода Бокса – Уилсона).

Выполнена параметрическая идентификация (калибровка) математической модели с использованием литературных и экспериментальных данных по теплопроводности шамотного легковеса ШЛ-0,4. Используя откалиброванную математическую модель, установлена теплопроводность мелкодисперсного коксового остатка (Вт/м/К) в зависимости от температуры t (°С):

$$0,065 + 0,572 \cdot 10^{-5} \cdot t \text{ в диапазоне } 60\text{--}270 \text{ }^\circ\text{C};$$

$$0,062 + 1,683 \cdot 10^{-5} \cdot t \text{ в диапазоне } 270\text{--}480 \text{ }^\circ\text{C}.$$

Выбрана конструктивная схема теплообменника-охладителя коксового остатка с перемещением мелкодисперсного материала посредством вибрации. Аналогом послужил вибрационный конвейер с центробежным виброприводом направленного действия [4], выявленный в результате анализа информации по вибрационной технике.

Сформирована расчетная схема, разработана и реализована в среде Microsoft Visual C++ трехмерная математическая модель орбитально-теплообменника-охладителя с водяным охлаждением. Посредством модели исследовано влияние режимных и конструктивных параметров теплообменника на снижение температуры коксового остатка. Выявлено незначительное влияние материала теплообменной поверхности (медь или сталь марки 40) на эффективность охлаждения. Сформулированы рекомендации по выбору параметров теплообменника.

Полученные результаты, обладающие как научной новизной, так и практической значимостью, могут быть использованы в расширении

научных исследований и в инженерной практике при создании ресурсосберегающих установок пиролиза отходов шин.

Литература

1. The Composition of a Tyre: Typical Components. Project code: TYR0009-02 // Anne & Russ Evans; Published by: The Waste & Resources Action Programme. – 2006. – <https://docplayer.net/20736072-The-composition-of-a-tyre-typical-components.html>
2. Бернадинер П.И., Ванюшкин В.Д., Попов С.К., Свистунов И.Н. Режимы охлаждения твердых продуктов пиролиза // Энергосбережение – теория и практика: Труды Девятой Международной школы-семинара молодых ученых и специалистов. – М.: Издательский дом МЭИ, 2018. с. 390-394.
3. Popov, S.K., Vaniushkin, V.D., Valineeva, A.A. Mathematical and Physical Modeling Cooling Process for Solid Waste Tire Pyrolysis Products // 2020 V International Conference on Information Technologies in Engineering Education (Inforino), Moscow, Russia, 2020, pp. 1–4, doi: 10.1109/Inforino48376.2020.9111865
4. Вибрации в технике: Справочник. В 6-ти т./Ред. совет: В. Н. Челомей (пред.). – М.: Машиностроение, 1981. – Т. 4. Вибрационные процессы и машины / Под ред. Э. Э. Лавендела. 1981. 509 с.

УДК 621.3.031

А.Б.ГАРЯЕВ, д.т.н.,
О.С.ПРОХОРЕНКО, студент,
Д. А. ЕФИМОВ, студент

Национальный исследовательский университет МЭИ
111250 г. Москва, Красноказарменная, 17
E-mail: olya.prohorenko@mail.ru, hdiman750@gmail.com

Сравнение перспективных методов хранения энергии

Аннотация. В работе были рассмотрены способы хранения энергии, их преимущества и недостатки

Ключевые слова: хранение энергии, накопители энергии

A.B. GARYAEV, Doctor of Engineering,
O.S. PROKHORENKO, student,
D.A. EFIMOV, student

Moscow Power Engineering Institute, Department of TМPU
111250 Moscow, Krasnokazarmennaya, 17
E-mail: olya.prohorenko@mail.ru, hdiman750@gmail.com

Comparison of promising energy storage methods

Abstract. The work considered methods of energy storage, their advantages and disadvantages.

Key words: energy storage, energy accumulator

Потребность в создании эффективных аккумулирующих систем растет с каждым годом. С постепенным развитием возобновляемой энергетики все большее внимание привлекают промышленные методы хранения энергии.

Все существующие на данный момент системы хранения энергии дороги для крупных промышленных объемов, поэтому различные производители и государства делают масштабные инвестиции в создание новых способов хранения больших объемов энергии.

Для аккумуляции энергии можно использовать потенциальную энергию воды. **Гидроаккумулирующие электростанции (ГАЭС)** состоят из двух резервуаров, находящихся на разных высотах. Избыток энергии в непиковые часы потребления электричества используется для закачки воды в верхний резервуар, в пиковые часы вода сливается вниз, на установленный там для выработки электричества гидрогенератор.

Гидроаккумулирующее накопление выгодно использовать вместе с электростанциями с постоянной мощностью, например, тепловыми и атомными. Это позволяет им работать в наиболее экономном режиме с постоянной нагрузкой, снижая, тем самым, вредные выбросы и затраты топлива.

Маховики - это инерционный накопитель. С помощью динамомашин кинетическую энергию, запасенную в маховиках, можно преобразовать в электричество. За счет замедления маховика конструкция вырабатывает электрическую энергию.

Маховики накапливают энергию и, по мере надобности, отдают их потребителям. Самые современные накопители энергии на базе маховиков обладают достаточно высокими показателями удельной мощности, и вполне могут конкурировать с традиционными системами накопления энергии.

Накопители энергии сжатого воздуха. Этот способ хранения энергии похож на гидрогенерацию, однако, вместо воды в резервуарах используется воздух. При помощи двигателя (электрического или иного) воздух закачивается в накопитель. Для получения энергии сжатый воздух выпускается и вращает турбину.

На данный момент технология используется преимущественно в экспериментальных целях, общая установленная мощность в мире не превышает 400 МВт.

Еще одним способом хранения энергии является **водород**.

Благодаря высокой энергоемкости и экологичности, водород рассматривается как перспективный энергоноситель. Избыток электрической энергии можно направить на получение водорода, который, в свою очередь, в пиковые часы может быть использован для получения электричества. Основным плюсом данного метода является отсутствие вредных выбросов, так как при сжигании водорода образуется только вода.

Литий-ионные аккумуляторы (Li-ion), на данный момент, являются наиболее распространенным типом батарей для различного вида электронных устройств в мире. Они используются практически во всех видах техники.

Наиболее распространенными методами, применяемыми при хранении энергии, являются аккумуляторные системы накопления энергии. В данных системах энергия хранится в электрохимическом виде. Через электролит происходит обмен ионов между электродами, в то время как электроны протекают через внешний контур. Аккумуляторы лучше использовать для хранения энергии в течении длительного времени.

Сверхпроводящая система накопления магнитной энергии (SMES)

В основе системы SMES (superconducting magnetic energy storage) лежит электромагнитная катушка, охлаждаемая криогенной системой для создания эффекта сверхпроводимости. Энергия в такой системе хранится в виде магнитного поля, создаваемого постоянным током.

Когда температура падает ниже критического значения (-269°C), сопротивление сверхпроводящей катушки падает до нуля, и, следовательно, катушка может проводить очень высокие токи без электрических потерь. Единственные потери в SMES связаны с системой охлаждения, которая необходима для поддержания температуры ниже критического значения.

На основании анализа литературных данных [1,2] были получены технические характеристики основных установок для накопления энергии. Упомянутые характеристики приведены в таблице.

Параметры	Система				
	ГАЭС	Маховик	Сжатый воздух	Аккумуляторы	SMES
Эффективность, %	75	90	85	70	95
Энергоемкость, Вт·ч/кг	-	300	-	150	200
Жизненный цикл, лет	20	20+	20	3-5	10
Выходная мощность	Очень высокая	Высокая	Очень высокая	Средняя	Высокая
Стоимость	Очень высокая	Высокая	Очень высокая	Низкая	Очень высокая

Помимо рассмотренных, существуют также другие виды накопителей энергии, такие как суперконденсаторы, гравитационные накопители, накопители теплоты, использующие химическую энергию и теплоту фазовых переходов, но, на настоящий момент, их применение невелико.

Вывод: На данный момент основным способом хранения энергии являются ГАЭС. Маховики и аккумуляторы не столь распространены.

Сжатый воздух преимущественно используется в частных целях из-за низкого КПД установок. Хранение в виде водорода и накопления магнитной энергии являются перспективными методами, однако они требуют дальнейшего развития.

Литература

1. Соколов М.А., Томасов В.С., Jastrzębski R.P. Сравнительный анализ систем запасаения энергии и определение оптимальных областей применения современных супермаховиков // 2014, № 4 (92)
2. Козлов С.В., Киндряшов А.Н., Соломин Е.В. Анализ эффективности систем накопления энергии // 2015 № 02 (166)

УДК 621.565.93

В.Э. ЗИНУРОВ¹ аспирант,
А.Р. ГАЛИМОВА¹ студент,
Г.Р. БАДРЕТДИНОВА¹ студент,
И.В. САННИКОВ² студент

¹Казанский Государственный Энергетический Университет,
420066 г. Казань, ул. Красносельская 51,
²Нижнекамский химико-технологический институт
423578 г. Нижнекамск, ул. пр. строителей 47
E-mail: vadd_93@mail.ru , galimovaar00@mail.ru

Исследование теплообмена от парогазовой смеси при передаче тепла через ребристую поверхность

Аннотация. В статье рассмотрена проблема передачи тепловой энергии от парогазовой смеси. Описано экспериментальное исследование передачи тепловой энергии от парогазовой смеси путем рекуперативного теплообменного аппарата с ребристой поверхностью.

Ключевые слова: теплообменник, теплообменный аппарат, теплообмен, теплосервис, парогазовая смесь, рекуператор, теплообменная поверхность.

V. E. ZINUROV¹, postgraduate student,
A. R. GALIMOVA¹, student,
G. R. BADRETDINOVA¹, student,
I. V. SANNIKOV², student

¹Kazan State Power Engineering University,
420066 Kazan, st. Krasnoselskaya 51,
²Nizhnekamsk Institute of Chemical Technology
423578 Nizhnekamsk, st. pr. Stroitelei 47
E-mail: vadd_93@mail.ru , galimovaar00@mail.ru

Investigation of heat transfer from a vapor-gas mixture during heat transfer through a ribbed surface

Abstract. The article deals with the problem of heat energy transfer from a combined-cycle gas mixture. An experimental study of the transfer of thermal energy from a steam-gas mixture by a recuperative heat exchanger with a ribbed surface is described.

Key words: heat exchanger, heat exchanger, heat exchange, heat transfer, steam-gas mixture, heat exchanger, heat exchange surface.

На многих промышленных объектах задача передачи тепловой энергии от парогазовых выбросов является актуальной [1-5]. Зачастую они представляют собой безвредную смесь газов, имеющую температуру выше 200 °С, которая выбрасывается в окружающую среду [6-7]. Передача тепловой энергии от них осуществляется путем применения рекуперативных теплообменных аппаратов, представляющих собой устройства поверхностного типа, в которых теплообмен происходит непрерывно между теплоносителями через разделяющую их стенку [8].

Целью данной работы является экспериментальное исследование теплообмена от парогазовой смеси при передаче тепла через ребристую поверхность на промышленном предприятии.

Авторами работы была подобрана конструкция рекуперативного теплообменного аппарата с ребристой поверхностью. Теплообменник представляет собой U-образную трубу с ребрами, прямоугольную пластину для его крепления к воздуховоду и соединительную гофру. Оребрение трубы происходило методом навивки. Внутренняя поверхность трубы гладкая. Выполненное поперечное оребрение трубы позволяет максимально развить теплообменную поверхность в единице объема и существенно повысить показатели компактности и удельной металлоемкости.

Методику проведения эксперимента можно описать следующим образом: холодная вода непрерывно подводилась из резервуара воды, располагающегося на территории предприятия, в емкость объемом 20 л с наличием в ней погружного насоса с допустимым повышением давления до 2 – 3 бар, который транспортировал холодный теплоноситель (воду) в теплообменный аппарат с ребристой поверхностью. При этом в емкости для контроля начальной температуры холодной воды была установлена термопара, для подачи фиксированного расхода воды применялся ротаметр серии МВС-V-S-W-160 (поплавковый расходомер). Данный вид ротаметра позволял регулировать объемный расход G_v холодной воды в диапазоне от 10 до 120 л/час. После отбора тепловой энергии у парогазовой смеси холодным теплоносителем через разделяющую их теплообменную поверхность, нагретая вода выходила из выходного отверстия теплообменника, в котором было установлено устройство для измерения температуры – восьмиканальный регулятор ОВЕН ТРМ 138. Далее нагретая вода удалялась в канализацию. Таким образом, в ходе проведения серии экспериментов фиксировались начальная и конечная температуры холодного теплоносителя (воды).

Проведенное экспериментальное исследование теплообмена от парогазовой смеси при передаче тепла через ребристую поверхность позволило подтвердить целесообразность и рентабельность врезки в воздуховод теплообменника для нагрева воды, которая будет применяться в технологических и хозяйственных нуждах. Оребренная поверхность рекуперативного теплообменного аппарата позволила интенсифицировать отвод теплового потока, вследствие возникновения турбулентных завихрений парогазовой среды при ее движении между поперечно расположенными ребрами.

В ходе проведения ряд промышленных экспериментов было установлено, что время выхода на стационарный режим составляет 265 с. Значение теплового потока и коэффициента теплопередачи в среднем при объемном расходе холодного теплоносителя от 60 до 120 л/час на стационарном режиме составило 4,3 кВт и 26 Вт/(м²·К) соответственно. Полученные результаты позволили установить, что коэффициент теплопередачи обратно пропорционален термическому сопротивлению парогазовой фазы.

Литература

1. Дмитриев А.В., Лорай С.Ф., Зинуров В.Э., Дмитриева О.С. Анализ прогрева форм из различных материалов // Вестник технологического университета. – 2016. – Т. 19. – № 20. – С. 52-53.
2. Попкова О. С., Файзуллина А.И. Определение параметров для эффективного горения малосернистого мазута // Научный журнал Кубанский государственный аграрный университет. - 2017. - № 132. - С. 101-105.
3. Кочнева О.С., Павлов Г.И., Сахабутдинов Ж.М. Экспериментально-теоретические исследования нестационарного взаимодействия горящей капли с акустическим потоком газа в трубе//Вестник казанского технологического университета, 2007, №3, с. 137-143.
4. Сахабутдинов Ж.М., Кочнева О.С., Павлов Г.И. Анализ термически возбуждаемых пульсационных колебаний газа в цилиндрической трубе // Известия вузов. Проблемы энергетики. 2004. № 3/4. С. 13-26.
5. Шинкевич Т.О., Попкова О.С., Шинкевич О.П. Компрессионные тепловые насосы в системах отопления // Политематический сетевой электронный научный журнал Кубанского государственного аграрного университета. - 2011. - № 68. - С. 125-136.
6. Зинуров В. Э., Дмитриев А. В., Гайнатуллин Р. Р., Латыпов Д. Н., Хафизова А. И. Снижение энергетических затрат при отводе низкопотенциального тепла от оборотной воды путем использования блока оросителя с гофрированными перфорированными пластинами // Вестник технологического университета. – 2019. – Т. 22. – №. 10. – С. 57-61
7. Дмитриев А. В., Зинуров В. Э., Гумерова Г. Х. Оценочный расчет процесса теплообмена в камере сгорания при сжигании природного газа // Вестник технологического университета. – 2018. – Т. 21. – №. 2. – С. 99-103.
8. Шацкий В. П., Гулевский В. А., Спирина Н. Г. Моделирование работы пластинчатых теплообменников-рекуператоров // Актуальные направления научных исследований XXI века: теория и практика. – 2014. – Т. 2. – №. 4-2. – С. 323-326.

УДК 533.601:536.244

Д. А. ОНОХИН, к.т.н.,
С. В. КАРПОВ, д.т.н.,
М. И. КОНОПЛЕВ, аспирант

Северный (Арктический) Федеральный Университет им. М. В. Ломоносова,
163002 г. Архангельск, наб. Северной Двины, 17
E-mail: onokhin-arh@yandex.ru, s.v.karpov@narfu.ru, konoplevmi@mail.ru

Повышение эффективности циклонных печей нагрева длинномерных изделий за счет интенсификации теплообмена

Аннотация. В работе представлены результаты экспериментального исследования аэродинамики относительно длинных циклонных камер и конвективного теплообмена на боковой поверхности их рабочего объема.

Ключевые слова: циклонные камеры, ядро потока, аэродинамика и конвективный теплообмен.

D. A. ONOHIN, PhD.,
S. V. KARPOV, DSc.,
M. I. KONOPLEV, PhD student

Northern (Arctic) Federal University named after M.V. Lomonosov
163002 Arkhangelsk, nab. Severnoy Dvinyi, 17
E-mail: onokhin-arh@yandex.ru, s.v.karpov@narfu.ru, konoplevmi@mail.ru

Increase the efficiency of cyclone heating furnaces long length products due to intensification of heat exchange

Abstract. The results of the experimental study of aerodynamics of relatively long cyclone chambers and convective heat exchange on the side surface of their working volume are presented.

Key words: cyclone chambers, flow core, aerodynamics and convective heat exchange.

Циклонные устройства нашли применение в энергетике и промышленности в качестве топочных и нагревательных устройств, сепараторов, рекуператоров и других энерготехнологических теплообменных установок [1, 2]. Определяется это их высокими технико-экономическими характеристиками, универсальностью применения и простотой конструкций, достижением высокой интенсивности тепло- и массообменных процессов в рабочем объеме циклонных камер.

Первоначально такие устройства, например секционные печи (рис.1,а), имели сравнительно небольшую длину рабочего объема. Расширение диапазона использования и повышение производительности циклонных печей нагрева длинномерных изделий вызвали необходимость увеличения размера рабочего объема (рис.1,б) и проведения дополнительных исследований особенностей аэродинамики и конвективного теплообмена для разработки научно обоснованных рекомендаций по их расчету и конструированию.

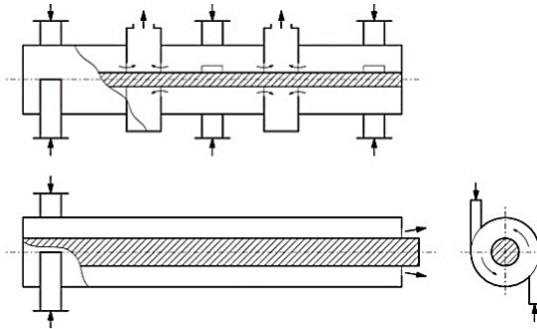


Рис. 1. Схема загрузки рабочего объема:
а) в циклонных секционных печах; б) в камерных циклонных печах

Цель работы: повышение эффективности циклонных нагревательных устройств, загруженных соосной длиномерной цилиндрической заготовкой, за счет интенсификации конвективного теплообмена оптимизацией схемы циркуляции греющих газов в рабочем объеме большой относительной длины.

Основными безразмерными конструктивными параметрами циклонных нагревательных устройств, варьируемыми в опытах, являлись: длина рабочего объема $\bar{L}_к = L_к / D_к = 1,00 \dots 17,25$ ($L_к$, $D_к$ – длина и диаметр рабочего объема), площадь входных каналов $\bar{f}_{вх} = 4f_{вх} / \pi D_к^2 = 0,02 \dots 0,21$, диаметр выходного отверстия $\bar{d}_{вых} = d_{вых} / D_к = 0,2 \dots 1,0$ и диаметр заготовки $\bar{d}_з = d_з / D_к = 0,31 \dots 0,69$. Основной характеристикой, определяющей тип и режим течения циклонного потока, является число Рейнольдса $Re_{вх} = V_{вх} D_к / \nu_{вх}$ (где $V_{вх}$, $\nu_{вх}$ – средняя скорость и коэффициент кинематической вязкости потока во входных каналах).

Поля скоростей в рабочем объеме камеры исследовали трехканальным цилиндрическим зондом с диаметром насадка 2,6 мм по стандартной методике в поперечных сечениях камеры с продольными безразмерными координатами $\bar{z} = z / D_к = 0,5; 2; 6,5; 12,25$, а также пятилучевым лазерным доплеровским измерителем скорости (ЛДИС). Исследование теплоотдачи проводили также двумя методами: парового калориметрирования [1-3] и использования градиентных датчиков теплового потока фирмы Сартес [3].

В ранее выполненных исследованиях [3] был сделан вывод, что в рабочем объеме относительно длинных циклонных камер одной из основных областей течения является ядро потока, получены формулы для определения аэродинамических характеристик на границе ядра:

$$\bar{r}_я = 0,96 \bar{L}_к^{-0,24} \bar{f}_{вх}^{0,03}, \quad (1)$$

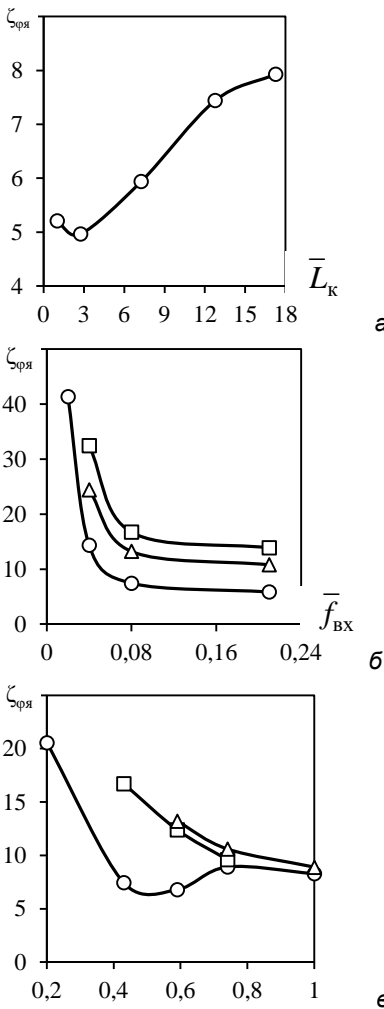


Рис. 2. Влияние параметров циклонных камер на коэффициент сопротивления $\zeta_{\phi_{ря}}$ в зависимости от \bar{L}_k (а), $\bar{f}_{вх}$ (б), $\bar{d}_{вх}$ (в). Обозначения: ○ – незагруженная камера; □ – $\bar{d}_3 = 0,31$; △ – 0,47

$$\bar{w}_{\phi_{ря}} = 6,23 \bar{L}_k^{-0,24} \bar{r}_{\phi_{ря}}^{0,76} \bar{d}_{вх}^{-0,18}, \quad (2)$$

где $\bar{r}_{\phi_{ря}} = r_{\phi_{ря}}/R_k$, $\bar{w}_{\phi_{ря}} = w_{\phi_{ря}}/V_{вх}$ – безразмерные радиус и тангенциальная скорость на границе ядра потока; R_k – радиус рабочего объема.

Для оценки аэродинамического совершенства относительно длинных циклонных камер более обоснованным представляется использование коэффициента сопротивления камеры, рассчитанного по тангенциальной скорости на границе ядра потока $\zeta_{\phi_{ря}} = 2\Delta\rho_{п}/\rho w_{\phi_{ря}}^2$. На рис. 2 приведены зависимости изменения коэффициента $\zeta_{\phi_{ря}}$ от геометрических параметров исследованных в работе циклонных камер.

Изучение распределений коэффициента $\zeta_{\phi_{ря}}$ показало, что наиболее оптимальной является безразмерная длина циклонной камеры в диапазоне 2,5...3,0, при которой достигаются максимальная производительность и хорошие энерготехнологические показатели. Увеличение \bar{L}_k приводит к снижению аэродинамических показателей потока, прежде всего, общего уровня вращательных скоростей. Коэффициент сопротивления $\zeta_{\phi_{ря}}$ увеличивается, асимптотически приближаясь к своему максимальному значению при $\bar{L}_k = 21,5$.

Влияние относительной площади входа потока на создание и поддержание определенного заданного уровня крутки однозначно, независимо от степени загрузки рабочего объема. Наиболее оптимальной является

безразмерная площадь $\bar{f}_{\text{вх}} = 0,08$. Уменьшение $\bar{f}_{\text{вх}}$ менее 0,04 приводит к снижению крутки потока и резкому увеличению $\zeta_{\text{фр}}$. Увеличение $\bar{f}_{\text{вх}}$ более 0,08 не оказывает значительного влияния на уровень тангенциальных скоростей.

Для незагруженных циклонных камер при любой длине рабочего объема оптимальная величина $\bar{d}_{\text{вых}}$ составляет 0,4...0,6, что подтверждается результатами работы [2]. При загрузке рабочего объема камеры заготовкой эффективность работы циклонной камеры рекомендуется оценивать соотношением площадей выхода и входа потока, а также относительным диаметром \bar{d}_3 .

Однако предложенная методика оценки аэродинамического совершенства циклонных устройств по коэффициенту сопротивления $\zeta_{\text{фр}}$ имеет недостатки и не всегда применима. Например, сконцентрированный циклонный поток (при больших значениях \bar{d}_3) подобен осевому течению в кольцевом канале, что приводит к вырождению ядра потока. В то же время выбор оптимальных значений геометрических характеристик циклонного нагревательного устройства необходимо производить с учетом достижения максимально возможной не только аэродинамической, но и тепловой эффективности.

По результатам обобщения многочисленных опытных данных решена тепловая задача пограничного слоя на внутренней поверхности рабочего объема циклонных камер, получено уравнение для расчета местных коэффициентов теплоотдачи:

$$\text{Nu} = 0,088 \text{Re}_{\text{фр}}^{0,75} \bar{z}^{-0,29}, \quad (3)$$

где $\text{Nu} = \alpha D_k / \lambda$ – число Нуссельта; α – коэффициент теплоотдачи; λ – коэффициент теплопроводности газов; $\text{Re}_{\text{фр}} = w_{\text{фр}} D_k / \nu$ – число Рейнольдса; $\bar{z} = z / D_k$ – продольная координата.

Одновременно с экспериментом для сравнения было выполнено численное моделирование теплоотдачи на поверхности заготовки в модели циклонной камеры с аналогичными характеристиками. Численное решение задачи проводили в трехмерной постановке с использованием программного комплекса ANSYS Fluent 15.0. Течение описывалось уравнениями Рейнольдса, неразрывности и энергии. Замыкание уравнений было выполнено с использованием двухпараметрической модели турбулентности SST (Shear Stress Transport) $k-\omega$ с поправкой на кривизну линий тока (curve correction) и стандартных пристеночных функций.

Дискретизация дифференциальных уравнений выполнена с использованием второго порядка точности. Сеточная модель построена блочным методом и представляла собой структурированную гексаэдрическую сетку размером 1 млн ячеек. Для пристеночного пограничного слоя (включая вязкий подслой) было обеспечено сеточное разрешение

$y^+ \approx 1$. Полученная по результатам численного моделирования обобщающая зависимость обеспечивает отклонение от уравнения (3), полученного опытным путем, не более 5 %.

Степень энергетического совершенства циклонных устройств можно оценить при помощи специального безразмерного комплекса [5]:

$$K_3 = \frac{Nu}{Re_{BX}^n \zeta_{BX}}, \quad (4)$$

где $\zeta_{BX} = 2\Delta p_{II} / \rho V_{BX}^2$ – коэффициент аэродинамического сопротивления по входным условиям.

Таким образом, чем выше интенсивность конвективного теплообмена (к боковой стенке или заготовке) при конечном значении V_{BX} (и Re_{BX}) и чем меньше затраты энергии на дутье, определяемые величиной ζ_{BX} , тем выше энергетическая эффективность циклонного устройства.

На рис. 3 показаны зависимости коэффициента K_3 от \bar{f}_{BX} и \bar{d}_3 . Значками показаны опытные данные, линиями – расчетные кривые с учетом (4).

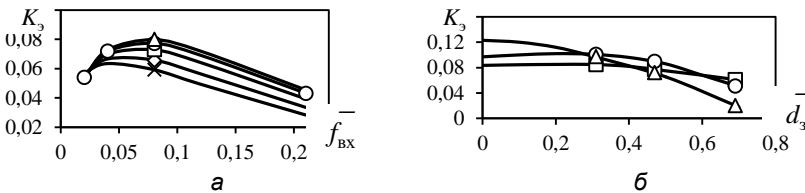


Рис. 2. Влияние \bar{f}_{BX} (а) и \bar{d}_3 (б) на коэффициент K_3 .

Обозначения: а) $\times - \bar{L}_k = 1,00$; $\diamond - 2,75$; $\square - 7,25$; $\circ - 12,75$; $\Delta - 17,25$;

б) $\square - \bar{f}_{BX} = 0,04$; $\circ - 0,08$; $\Delta - 0,21$

Оценка по (4) согласуется с выводами, полученными с использованием коэффициента $\zeta_{фя}$. Так, оптимальной можно считать длину $\bar{L}_k = 10 \dots 18$, $\bar{f}_{BX} = 0,04 \dots 0,10$.

Таким образом, на основе анализа и обобщения опытных и расчетных данных по теплогидравлическим характеристикам предложены две методики оценки аэродинамической и тепловой эффективности циклонных нагревательных устройств для нагрева длинномерных заготовок. Оценка экономического эффекта от их внедрения показала, что применение камерных циклонных печей вместо циклонных секционных с аналогичными параметрами позволяет снизить удельный расход энергии на нагрев металла до 40 %, уменьшить удельный расход топлива на 6...39 % и повысить КПД на 3...25 %.

Литература

1. Сабуров Э.Н. Циклонные нагревательные устройства с интенсифицированным конвективным теплообменом. Архангельск: Сев.-Зап. кн. изд-во, 1995. 341 с.
2. Сабуров Э.Н., Карпов С.В. Циклонные устройства в деревообрабатывающем и целлюлозно-бумажном производстве. М.: Экология, 1993. 368 с.
3. Сабуров Э.Н., Онохин Д.А. Аэродинамика и устойчивость потока в относительно длинных циклонных камерах // Энергетика. Изв. высш. учеб. заведений и энерг. объединений СНГ. 2018. Т. 61, № 6. С. 527–538.
4. Onokhin D.A., Orekhov A.N., Karpov S.V. Aerodynamics and convective heat transfer at the inner wall of the relatively long cyclone chambers // AIP Conf. Proc. Heat and Mass Transfer and Hydrodynamics in Swirling Flows (HMTHSF–2019): Proc. of the 7th International Conference (16–18 October 2019, Rybinsk, Russia). 2020. Vol. 2211, № 03005. P. 1–7. DOI: 10.1063/5.0000551.
5. Onokhin D.A., Orekhov A.N., Karpov S.V., Konoplev M.I. Aerodynamics, convective heat exchange and energy efficiency of cyclone devices with large relative length // J. Phys.: Conf. Series. 2020. Vol. 1565, № 012008. P. 1–4. DOI: 10.1088/1742-6596/1565/1/012008.

УДК 66.045.1; 66.011

А.С. АНДРЕЕВ, к.т.н., доцент,
К.В. АКСЕНЧИК, к.т.н., доцент

Череповецкий государственный университет,
162600 г. Череповец, пр. Луначарского, 5
E-mail: asandreev@chsu.ru¹, kvaksenchik@chsu.ru²

Экспресс моделирование теплообменных аппаратов

Аннотация. В работе представлены математическая модель и алгоритм для количественной экспресс оценки динамики теплообмена между движущимися потоками теплоносителей, разделенных замкнутыми стенками, и габаритных размеров теплообменника.

Ключевые слова: экспресс моделирование, кожухотрубчатый теплообменник, SimInTech.

A.S. ANDREEV, Candidate of Science (Technology), docent
K.V. AKSENCHIK, Candidate of Science (Technology), docent

Cherepovets State University
162600 Cherepovets, Lunacharsky Avenue 5
E-mail: asandreev@chsu.ru¹, kvaksenchik@chsu.ru²

Express modeling of heat exchangers

Abstract. The article are presented a mathematical model and an algorithm for a quantitative express assessment of the dynamics of heat transfer between moving streams of heat carriers, separated by closed walls and the overall dimensions of the heat exchanger.

Key words: express modeling, shell-and-tube heat exchanger, SimInTech.

При подготовке исходных данных на проектирование технологических теплообменников требуется проведение оперативного анализа динамики процесса теплопередачи, определения теплообменной поверхности и габаритов аппарата.

Одним из путей решения этой проблема является использование экспресс моделей с высоким уровнем формализации. В такую модель включается тот минимальный набор реальных параметров теплообменников, который без учета многих частных уже позволяет оперативно и достаточно адекватно количественно оценивать динамику теплообмена и габаритные размеры аппарата.

В рассматриваемом случае речь идет о разработке экспресс модели для количественной оценки динамики теплообмена между движущимися потоками теплоносителей, разделенных замкнутыми стенками, например, движущимися потоками теплоносителей в трубном и межтрубном пространстве кожухотрубчатого теплообменника.

В основу разрабатываемой математической модели процесса заложены базовые уравнения теплового баланса и теплопередачи, излагаемые в учебной и научной литературе, например, в [1-3]. Алгоритм разработки модели динамики теплопередачи при прямоточном и противоточном движении теплоносителей и отсутствии фазовых переходов подробно рассмотрен в [4].

Диаметр труб, их число оценивается с учетом величины расхода теплоносителя, его скорости и плотности:

$$d = \sqrt{\frac{4 \cdot G}{n \cdot \pi \cdot v \cdot \rho}}, \quad (1)$$

где G - расход теплоносителя; n - количество труб; v - скорость теплоносителя в трубах; ρ - плотность теплоносителя.

Единицы измерения параметров здесь и далее приняты в системе СИ.

Для каналов произвольной формы можно использовать эквивалентный диаметр сечения канала. Математическая модель для прямоточного теплообмена:

$$\begin{cases} \frac{G \cdot c}{n \cdot \pi \cdot d \cdot v} \cdot \frac{dT}{dt} + K \cdot (1+W) \cdot T = K \cdot (t' + W \cdot T') \\ \frac{G \cdot c}{n \cdot \pi \cdot d \cdot v} \cdot \frac{dt}{dt} + K \cdot (1+W) \cdot t = K \cdot (t' + W \cdot T') \end{cases}, \quad (2)$$

где c - теплоемкость теплоносителя; T , t - температуры горячего и холодного теплоносителя, соответственно; τ - время; K - коэффициент теплопередачи; T' , t' , T'' , t'' - температуры теплоносителей на входе и выходе теплообменника соответственно.

Математическая модель для противоточного теплообмена:

$$\begin{cases} \frac{G \cdot c}{n \cdot \pi \cdot d \cdot v} \cdot \frac{dT}{dt} + K \cdot (1 + W) \cdot T = K \cdot (t'' + W \cdot T') \\ \frac{G \cdot c}{n \cdot \pi \cdot d \cdot v} \cdot \frac{dt}{dt} + K \cdot (1 + W) \cdot t = K \cdot (t'' + W \cdot T') \end{cases} \quad (3)$$

При моделировании теплообменников входные и выходные температуры потоков принимаются заданными априори. В этом случае целесообразно ввести в рассмотрение безразмерный параметр, который называют отношением тепловых эквивалентов горячего и холодного теплоносителей:

$$W = \frac{t'' - t'}{T' - T''} \quad (4)$$

Для компьютерного моделирования в отечественной среде динамического моделирования технических систем SimInTech [5] теплообменный аппарат представляется двумя динамическими элементами, которые описываются идентичными по форме линейными дифференциальными уравнениями первого порядка [4]:

$$\begin{cases} a_1 \cdot \frac{dT(\tau)}{d\tau} + a_0 \cdot T(\tau) = b_0 \cdot x(\tau) \\ a_1 \cdot \frac{dt(\tau)}{d\tau} + a_0 \cdot t(\tau) = b_0 \cdot x(\tau) \end{cases} \quad (5)$$

где a_1 , a_0 , b_0 – коэффициенты.

Первый элемент характеризует динамику теплообмена для потока в трубах, а второй – динамику теплообмена в межтрубном пространстве. Выражения для коэффициентов уравнения соответственно для прямого и противотока имеют идентичный вид:

$$\begin{aligned} a_1 &= \frac{G \cdot c}{n \cdot \pi \cdot d \cdot v}; a_0 = K \cdot (1 + W); b_0 = K; x(\tau) = (t' + W \cdot T') \\ a_1 &= \frac{G \cdot c}{n \cdot \pi \cdot d \cdot v}; a_0 = K \cdot (1 - W); b_0 = K; x(\tau) = (t'' - W \cdot T') \end{aligned} \quad (6)$$

Для примера на рис.1 представлен профиль температур условного теплообменника при разных схемах движения теплоносителей, рассмотренного в [4]. Моделирование проведено в среде SimInTech.

При экспресс моделировании теплообменника нет необходимости детализации конструкции механики теплообменника (ходы, перегородки и т.д.). Поэтому в рассмотрение целесообразно ввести обобщенную конструктивную модель кожухотрубного теплообменника, которая позволяет адекватно оценить только его определяющие параметры, такие как число труб, их типоразмер, диаметр кожуха и теплообменную поверхность.

Конструктивно теплообменник представляется «змеевиком», скомпонованным из однотипных секций, объединенных в компактный блок, помещенный в кожух. Секция как структурный элемент состоит из внешней трубы и заключенных в нее внутренних труб. Число секций может быть от 1 до N. Секция характеризуется длиной L и числом труб

n. Соединенные последовательно в виде змеевика секции заключаются в кожух, как показано на рис.2.

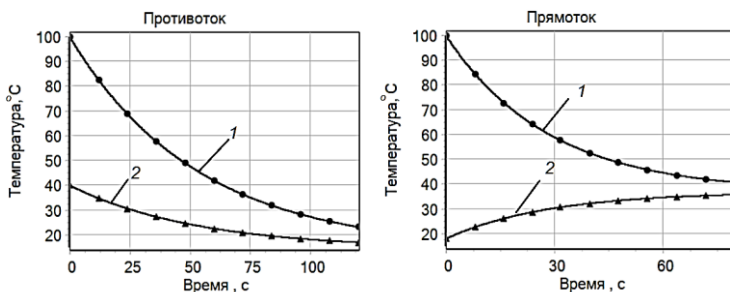


Рис. 1. Профиль температур для противоточного и прямоточного движения теплоносителей: 1 – горячий теплоноситель; 2 – холодный теплоноситель

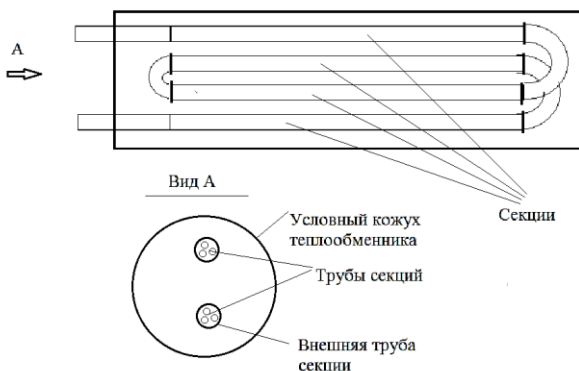


Рис.2. Модель конструкции условного теплообменника

Число последовательных секций определяется задаваемой длиной теплообменника. При моделировании предлагается задаваться скоростью теплоносителя в трубах, а их число и диаметр оценивается по общему расходу теплоносителя в секции.

Диаметр D внешней трубы секции, скомпонованной из n труб с наружным диаметром d_n , определяется из выражения для массового расхода G_{MT} в межтрубном пространстве:

$$G_{MT} = \frac{\pi}{4} \cdot (D^2 - n \cdot d_n^2) \cdot w_{MT} \cdot \rho_{MT} \cdot \quad (7)$$

В результате оценивается требуемый эквивалентный диаметр сечения секции:

$$D = \sqrt{\frac{4 \cdot G_{MT}}{\pi \cdot w_{MT} \cdot \rho_{MT}} + n \cdot d_H^2}, \quad (8)$$

где w_{MT} , ρ_{MT} - линейная скорость и плотность потока в межтрубном пространстве секции.

Соединенные последовательно в виде «змеевика» секции теплообменника представляют компактный блок, который заключается в кожух. Оценка минимального диаметра кожуха условного теплообменника проводится очевидным образом.

Определяется площадь сечения секции:

$$S_c = \frac{\pi}{4} \cdot D^2, \quad (9)$$

Далее рассчитывается площадь сечения блока из N секций:

$$S_6 = N \cdot \frac{\pi}{4} \cdot D^2, \quad (10)$$

Диаметр кожуха условного теплообменника в результате оценивается из равенства:

$$\frac{\pi}{4} \cdot D_6^2 = N \cdot \frac{\pi}{4} \cdot D^2, \quad (11)$$

$$D_6 = \sqrt{N \cdot \left(\frac{4 \cdot G_{MT}}{\pi \cdot w_{MT} \cdot \rho_{MT}} + n \cdot d_H^2 \right)}. \quad (12)$$

Изложенные выше математическая модель, включающая уравнения и зависимости (1)-(12), и алгоритм экспресс моделирования использованы авторами при обучении студентов на кафедре химических технологий Череповецкого государственного университета.

Литература

1. Кутателадзе С.С. Основы теории теплообмена. - М.: Атомиздат, 1979 - 415 с.
2. Михеев М.А., Михеева И.М. Основы теплопередачи. - М.: Энергия, 1973–319 с.
3. Маньковский О.Н., Толчинский А.Р., Александров М.В. Теплообменная аппаратура химических производств. - Л.: Химия, 1976. - 368 с.
4. Андреев А.С. Компьютерная модель для исследования динамики теплообмена, оценки термодинамической эффективности и управления процессом / А.С. Андреев, Н.Н. Сеницын // Промышленная энергетика. - 2020. - №7. - С.20-25.
5. Карташов Б.А., Шабаетов Е.А., Козлов О.С., Щекатуров А.М. Среда динамического моделирования технических систем SimInTech. Практикум по моделированию систем автоматического регулирования. - М.: ДМК Пресс, 2017. - 424 с.

УДК 662.986:

А.Г. ЛАПТЕВ д.т.н.,
Е.А. ЛАПТЕВА к.т.н.

Казанский государственный энергетический университет,
420066 г. Казань, Красносельска яд. 51
E-mail: givka100@mail.ru

Математическая модель и сравнительные характеристики пленочных скрубберов охлаждения дымовых газов

Аннотация. Рассмотрен процесс теплообмена при контактном нагреве воды и конденсационном охлаждении дымовых или иных газов в пленочном скруббере с хаотичными или регулярными насадками с интенсификаторами явлений переноса. Представлены уравнения теплового баланса и выражение для потока теплоты с коэффициентом массоотдачи, отнесенным к разности влагосодержащий и движущей силы в виде средней разности энтальпий влажно-го газа. Данное выражение следует из аналогии Льюиса. Даны выражения для коэффициентов перемешивания газа и жидкости, а также коэффициентов переноса теплоты и массы водяного пара, где основными параметрами являются гидравлическое сопротивление насадок. Насадочный слой условно делится на последовательный ряд ячеек полного перемешивания газа и жидкости. Число ячеек зависит от коэффициентов обратного перемешивания. Получена система алгебраических уравнений для расчета профилей температур в фазах и влагосодержания охлаждаемого газа. Результаты решения данной системы уравнений удовлетворительно согласуются с экспериментальными данными.

Ключевые слова: скруббер, насадка, массоотдача

A. G. LAPTEV Doctor of Technical Sciences,
E. A. LAPTEVA Candidate of Technical Sciences

Kazan State Power Engineering University,
420066 Kazan, Krasnoselskyad. 51
E-mail: givka100@mail.ru

The mathematical model and the comparative characteristics of the film scrubbers, cooling flue gases

Annotation. The process of heat and mass transfer during contact heating of water and condensation cooling of flue or other gases in a film scrubber with chaotic or regular nozzles with intensifiers of transport phenomena is considered. The heat balance equations and the expression for the heat flow with the mass transfer coefficient related to the difference between the moisture content and the driving force in the form of the average difference in the enthalpy of the wet gas are presented. This expression follows from the Lewis analogy. Expressions are given for the mixing coefficients of gas and liquid, as well as the coefficients of heat transfer and mass of water vapor, where the main parameters are the hydraulic resistance of the nozzles. The packing layer is conventionally divided into a sequential series of cells for complete mixing of gas and liquid. The number of cells depends on the coefficients

Key words: scrubber, a nozzle, the mass transfer.

Математическая модель

В разработанной математической модели предполагается, что основной тепло- и массообмен происходит в слое насадки и влияние капельно-струйной области при подачи воды на слой насадки незначительно. Поэтому коэффициенты тепло- и массоотдачи и движущие силы процессов вычисляется только для насадочной области. Кроме этого, одним из допущений является равномерная подача жидкости и газа в насадочный слой, что обеспечивается специальными распределителями фаз.

Известно, что при теплообмене газовая фаза – вода основное сопротивление теплопередаче сосредоточено в газовой фазе, тогда записывают [1]

$$Q = G(I_H - I_K) - G(x_H - x_K)c_{рж}T_{жк} = \beta_x F \Delta I_{cp} \quad (1)$$

где β_x – коэффициент массоотдачи отнесенный к разности влагосодержаний газа, кг/м²с; ΔI_{cp} – средняя движущая сила теплопередачи в виде разности энтальпий, Дж/кг.

Поток тепла с унесенной влагой составляет около 1 – 3% и его значением можно пренебречь. Тогда (1) представим в форме

$$\frac{\beta_x F}{G} = \frac{I_H - I_K}{\Delta I_{cp}} = N_T, \quad (2)$$

где N_T – тепловое число единиц переноса по аналогии с массообменными процессами.

Применение числа N_T позволяет использовать модели структуры потоков, т.е. учесть обратное перемешивание газа и жидкости в слое насадки.

Для расчета коэффициента массоотдачи в газовой фазе колонн с хаотичными насадками на основе применения модели турбулентного пограничного слоя и выражения для скорости диссипации кинетической энергии получено выражение для числа Нуссельта ($Re_3 > 40$) [2].

Условно разделим по высоте насадочный слой на ряд ячеек полного перемешивания.

Тепловая эффективность охлаждения газа в насадочном слое и в ячейке, записанные с применением энтальпий и температур газа имеет вид

$$\eta_T = \frac{T_{гi-1} - T_{гi}}{T_{гi-1} - T_{жi}}; \quad \eta_{гi} = \frac{I_{гi-1} - I_{гi}}{I_{гi-1} - I_{гi}^*}, \quad (3)$$

где $i = 1, 2, \dots, n$; при $i = 1$, имеем $T_{гн}$ (вход газа в слой насадки в нижней секции); $i = n$; $T_{гк}$ (выход газа из верхней секции).

Тепловые эффективности (3) записаны исходя из реально достигнутых показателей процессов к максимально возможному.

Аналогично запишем массообменную эффективность по конденсации паров влаги из газа

$$\eta_x = \frac{x_H - x_K}{x_H - x_K^*}; \quad \eta_{xi} = \frac{x_{i-1} - x_i}{x_{i-1} - x_i^*}, \quad i = 1, 2, \dots, n. \quad (4)$$

Тепловая эффективность нагрева воды

$$\eta_{ж} = \frac{T_{жк} - T_{жн}}{T_{гн} - T_{жн}}; \quad \eta_{жк} = \frac{T_{жк-1} - T_{жк}}{T_{гн-1} - T_{жк}}, \quad i = 1, 2, \dots, m. \quad (5)$$

Массообменная эффективность переноса влаги и тепловая эффективность ячейки

$$\eta_{xi} = \frac{N_{xi}}{1 + N_{xi}}; \quad \eta_{гн} = \frac{N_{гн}}{1 + N_{гн}}, \quad i = 1, 2, \dots, n. \quad (6)$$

Число единиц переноса для ячеек записывается на основе формулы (2).

Из выражения (3) и (6) получена формула для расчета температурного профиля газа по ячейкам

$$T_{гн} = T_{гн-1} - (T_{гн-1} - T_{жк}) \frac{N_{гн}}{1 + N_{гн}}, \quad i = 1, 2, \dots, n, \quad (7)$$

и профиль концентрации влагосодержания

$$x_i = x_{i-1} - (x_{i-1} - x_i^*) \frac{N_{xi}}{1 + N_{xi}}, \quad i = 1, 2, \dots, n. \quad (8)$$

Профиль температуры в жидкой фазе найдем из уравнения теплового баланса записанного для i-ой ячейки

$$T_{жк} = \frac{Lc_{рж}T_{жк-1} + KF_1T_{гн} + I_n\rho_1F_1\beta_1(x_i - x_i^*)}{Lc_{рж}KF_1}, \quad i = 1, 2, \dots, m. \quad (9)$$

Рассмотренная математическая ячейечная модель обеспечивает удовлетворительное согласование с экспериментальными данными[3].

На рис.1 представлены результаты расчетов требуемой высоты насадки при заданной тепловой эффективности (3), а также перепад давления для семи типов насадок. Отсюда следует, что наибольшее преимущество имеют насадки 3, 4 и 6.

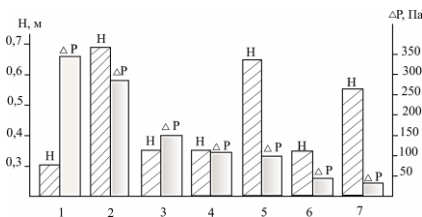


Рис. 1 Хаотичные насадки: 1- кольца Рашига -25мм; 2- кольца Рашига - 50мм; 3- кольца Мебиуса- 40мм; 4- «Инжехим-2012» - 24мм; 5- «Инжехим 2012» - 45мм; Регулярные насадки: 6-сегментно-регулярная; 7-рулонная гофрированная. Заданная тепловая эффективность $\eta = 0,8$.

Литература

1. Пономаренко В.С., Арефьев Ю.И. Градирири промышленных и энергетических предприятий, М.: Энергоатомиздат, 1998.
2. Лаптев А.Г., Фарахов Т.М. Математическая модель теплоотдачи в каналах с насадочными и зернистыми слоями //Теплоэнергетика. 2015. № 1. С.77-80.
3. Аронов И.З. Контактный нагрев воды продуктами сгорания природного газа, Л: Недра, 1990.

УДК 621.565.952.78

Н.Ю. НИКУЛИН, к.т.н.,
Е.О. ШЕРЕМЕТ к.т.н.,
А.И. АЛИФАНОВА

Белгородский государственный технологический университет им. В.Г. Шухова,
308012 г. Белгород, ул. Костюкова 46
E-mail: Nick_973gt@mail.ru1, 66910@mail.ru2

К вопросу определения размеров поверхности теплообмена измененной формы в кожухотрубном аппарате

Аннотация. В работе представлен способ определения геометрии поверхности теплообмена для кожухотрубного теплообменника, оснащенной пластиной с расположенными на ней ребрами цилиндрической формы. Это производится с учетом взаимного расположения ребер и пластин, величины площади поверхности теплообмена, гидравлического сопротивления и металлоемкости.

Ключевые слова: теплообменник, поверхность теплообмена, трубка, межтрубное пространство

N.YU. NIKULIN, PhD of Engineering,
E.O. SHEREMET, PhD of Engineering,
A.I. ALIFANOVA

Belgorod State Technological University named after V.G. Shukhov,
308012 Belgorod, Kostyukov St .46
E-mail: Nick_973gt@mail.ru1, 66910@mail.ru2

On the issue of determining the dimensions of the heat exchange surface of a modified shape in a shell-and-tube apparatus

Abstract. The paper describes a method for determining the geometry of the heat exchange surface for a shell-and-tube heat exchanger equipped with a plate with cylindrical fins located on it. This is done taking into account the relative position of the ribs, the magnitude of the heat exchange surface area, hydraulic resistance and metal consumption.

Keywords: heat exchanger, heat exchange surface, tube, annular space

Кожухотрубные теплообменники являются по-прежнему широко распространенными. Это оборудование активно используется в системах теплоснабжения, пищевой, химической и нефтяной промышленности. Поэтому проведение исследований по улучшению их производительности является важным направлением.

Усовершенствована конструкция кожухотрубного теплообменника. Основным отличием такой конструкции от серийно выпускаемого теплообменника (ГОСТ 27590-2005) является то, что трубка оснащена пластиной. А на этой пластине установлены круглые ребра (цилиндри-

ческой формы) [1]. Эти новые элементы поверхности расположены в межтрубном пространстве аппарата (рис. 1).

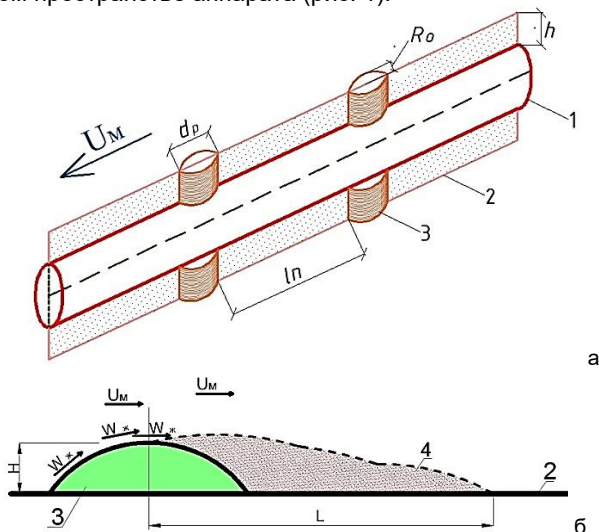


Рис. 1. Поверхность теплообмена кожухотрубного теплообменника: а – теплообменная трубка с пластиной и ребрами, б – зона завихрений (повышенной турбулизации) за ребром цилиндрической формы; 1 – трубка; 2 – пластина; 3 – ребра цилиндрической формы; 4 – зона повышенной турбулизации, U_m – средняя скорость жидкости в межтрубном пространстве (средняя скорость потока), м/с; R_0 – радиус ребра, d_p – диаметр ребра, l_n – длина пластины между ребрами, h – высота пластины, H – высота ребра

В теплообменнике предусмотрено движение нагреваемой жидкости в межтрубном пространстве вдоль трубок и пластин, а греющей – в трубках. Таким образом, ребра цилиндрической формы являются турбулизаторами потока (рис. 1б): движение жидкости после ребра становится вихревым [2]. Вихревое или турбулизированное течение жидкости в данной конструкции снижает толщину ламинарного слоя у пластины, который является препятствием для передачи теплоты от нагретой пластины к нагреваемой жидкости.

С помощью компьютерного моделирования в программе «Ansys» проведены предварительные исследования по анализу зоны турбулизации жидкости за ребром цилиндрической формы. При этом приняты три варианта поверхности теплообмена с диаметрами ребра (или высотой H) 2, 4, 6 мм. И для каждой поверхности теплообмена использованы скорости потока 0,1, 0,4 и 0,7 м/с [3, 4].

После проведения исследований с помощью компьютерного моделирования получены результаты формирования зоны потока повышенной турбулизации. При росте скорости потока турбулизация за ребром также возрастает. Отношение длины зоны турбулизации L (см. рис. 1б) к высоте H (радиусу) ребра (для каждого радиуса 2, 4 и 6 мм, и скоростей 0,1 – 0,7 м/с) лежит в пределах, равных $12H$. Это достаточно хорошо согласуется с исследованиями профессора Жукаускаса А.А.

Для дальнейших исследований важно определить взаимное расположение ребер на двух параллельных пластинах, а также расстояние между ребрами. В данной конструкции взаимное расположение ребер возможно:

- в шахматном порядке и
- в виде ребра одной пластины над ребром противоположной пластины.

Возможное расположение ребер показано на рисунке 2.

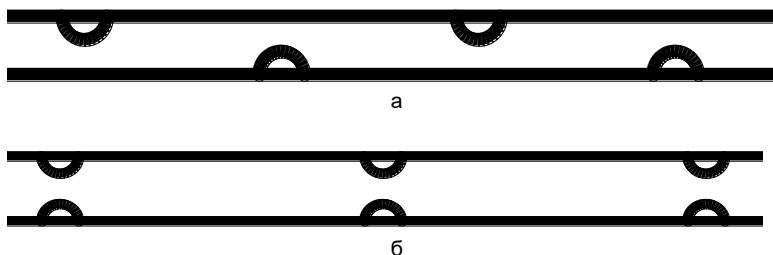


Рисунок 2. Поверхность теплообмена из пластины и ребер: а – расположение ребер в шахматном порядке, б – расположение ребра одной пластины над ребром противоположной (параллельной) пластины

Важно отметить, что при выборе ребра диаметром 6 мм будет оказано взаимное влияние ребер, расположенных на одной пластине (например, на нижней), на пограничный слой жидкости другой пластины (верхней).

Также весьма рационально предположить, что в случае применения ребра высотой 4 мм также будет обеспечено взаимное влияние ребер на пограничные слои жидкости параллельных пластин [3, 4]. Таким образом, при выполнении этого условия высота (радиус) ребра 4 мм будет оптимальным.

Если проанализировать конструкцию на рис. 2 (б), то будет очевидно, что при использовании таких же ребер (с высотой 4 и 6 мм):

- будет повышаться гидравлическое сопротивление в межтрубном пространстве аппарата при одном и том же расстоянии между параллельными пластинами в вариантах (а) и (б);
- в этом случае проходное сечение потока между ребрами будет снижено чрезмерно;

- для осуществления повышенной турбулизации потока обязательно нужна установка большего количества ребер на каждой единице длины пластины.

Для исследований движения жидкости в межтрубном пространстве теплообменника (т.е. при обтекании поверхности теплообмена с измененной геометрией) выбрано расположение ребер цилиндрической формы высотой 4 и 6 мм. Новое расположение показано на рисунке 3.

Важно также обратить внимание, что завышать высоту ребра также нецелесообразно, хоть это и приведет к увеличению длины зоны турбулизации [2]. При значительном завышении (для конструкции на рис. 3) произойдет сужение прохода между пластиной и ребром для потока жидкости, что увеличит гидравлическое сопротивление аппарата в целом.

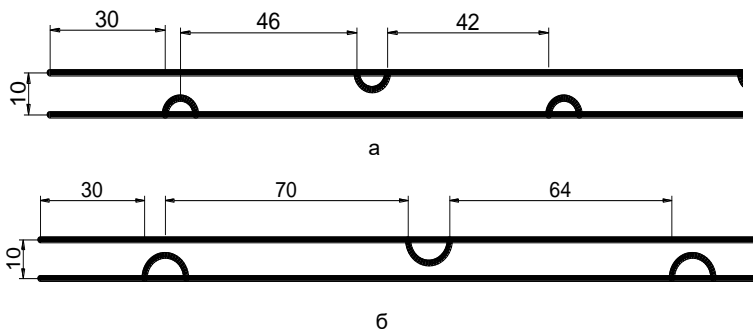


Рис. 3. Расположение и расстояние ребер круглого сечения:
а – высотой 4 мм, б – высотой 6 мм

Не следует также и сильно уменьшать высоту ребра. Ведь с уменьшением высоты ребра снизится и длина зоны повышенной турбулизации. Это повлечет за собой общее увеличение количества ребер на единице длины пластины при условии того, что на всей поверхности ребра должен быть поток с повышенной турбулизацией. Тогда возрастет и гидравлическое сопротивление поверхности. Но главным образом, снизится высота зоны повышенной турбулизации, которая не будет уже оказывать влияния на противоположную пластину относительно ребра.

Также для окончательного принятия решения о высоте ребра рассчитаны: поверхность теплообмена одной поверхности (исходя из принятых данных по рисунку 3 и высот ребра), гидравлическое сопротивление и количество металла для производства поверхности [5]. Расчеты представлены в таблице 1.

Таким образом, учитывая величину поверхности теплообмена (табл. 1), расстояние между ребром и пластиной (промежуток для прохода жидкости) и возможность взаимного влияния ребер на пограничные

слои жидкости параллельных пластин, целесообразно принять к дальнейшему анализу ребро высотой 4 мм.

Таблица 1. Расчет параметров поверхности теплообмена

Характеристика поверхности	Высота ребра, мм		
	2	4	6
Металлоемкость, мм ³	1105	2211	3165
Гидравлическое сопротивление всей поверхности, Па	3178	3139	3026
Площадь поверхности теплообмена, см ²	3669	3666	3575

Дальнейшие исследования будут проведены с помощью компьютерного моделирования в программе «Ansys». По результатам исследований планируется получить важный динамический параметр – турбулизацию потока жидкости, что необходимо для определения коэффициента теплоотдачи от поверхности теплообмена (пластины и ребер) к нагреваемой жидкости.

Литература

1. Никулин Н.Ю. Патент РФ 149737 «Кожухотрубный теплообменный аппарат» заявитель и патентообладатель БГТУ им. В.Г. Шухова. - №2014134083/06, заявл. 19.08.14, опубл. 20.01.15, Бюл. №2. – 4 с.
2. Жукаускас А.А. Конвективный перенос в теплообменниках. - М.: Наука.1982. 472 с.
3. Кушев Л.А., Никулин Н.Ю., Алифанова А.И., Яковлев Е.А., Щекин И.И. Современные методы интенсификации теплообмена в кожухотрубных теплообменных аппаратах ЖКХ. - Вестник БГТУ им. В.Г. Шухова. 2017. № 9. с. 73 – 79.
4. Kuschchev L.A., Nikulin N.Yu., Alifanova A.I. Modern methods of investigation of heat transfer enhancement in shell-and-tube heat exchangers. – International Science and Technology Conference «EastConf». 2019. № 1. P. 1 – 5.
5. Идельчик И.Е. Справочник по гидравлическим сопротивлениям – М.: Книга по Требованию. 2012. 466 с.

УДК 620.92

Ч.А. КАДЫРОВ, к.т.н.,
К.Б. АЛИЕВ, инженер,
В.С. ГЛАЗОВ, к.т.н.

Национальный исследовательский университет МЭИ
111250 г. Москва, Красноказарменная улица 14
E-mail: chk_66@mail.ru, kalybek.aliev@mail.ru, GlazovVS@mpei.ru

Энергетический потенциал Кыргызской республики и перспективы использования геотермальной энергии

Аннотация. Представлен аналитический обзор современного состояния энергетики Кыргызской Республики. Рассмотрены традиционные энергетические

ресурсы: ГЭС, теплоэнергетика. Отмечена специфика использования геотермальных вод, проблемы и пути их решения.

Ключевые слова: энергетические ресурсы, эффективность, безопасность

Ch.A. KADYROV, Ph. D.,
K.B. ALIYEV, Engineer,
V. S. GLAZOV, Ph. D.

National Research University Moscow Power Engineering Institute
11250, Moscow, Krasnokazaremennaya St. 14
E-mail: chk_66@mail.ru, kalybek.aliev@mail.ru, GlazovVS@mpei.ru

Energy potential of the Kyrgyz republic and prospects for the use of geothermal energy

Abstract. An analytical review of the current state of energy in the Kyrgyz Republic is presented. Traditional energy resources are considered: Hydroelectric power plants, heat and power engineering. The specifics of the use of geothermal waters, problems and ways to solve them are noted.

Key words: energy resources; efficiency; safety

Энергетика является базовой отраслью экономики, обеспечивающей энергией и электричеством внутренние потребности отрасли промышленности и населения. От устойчивой и надежной работы энергетической отрасли во многом зависит благосостояние народа и успешное экономическое развитие страны.

Кыргызская Республика – горная страна с населением 6,5 миллиона человек и площадью 200 тыс. км², расположена в восточной части Центральной Азии и граничит с Казахстаном, Китаем, Таджикистаном и Узбекистаном. Кыргызстан обладает большими запасами энергетических ресурсов и способен в значительной степени обеспечить ими свои потребности, однако в настоящее время потенциальные возможности топливно-энергетического комплекса реализуются в недостаточной мере. Эффективность функционирования многих энергетических компаний снизилась, отрасль переживает финансово-экономические трудности. Имеется зависимость республики от импорта угля, природного газа, нефтепродуктов. В структуре топливно-энергетического баланса республики импорт составляет около 50%. Проблемы энергетической безопасности с каждым годом становятся более острыми, актуальными во всем мире и в том числе в Кыргызской республике [1]. Основным источником энергии в республике являются гидроресурсы, энергетический потенциал которых оценивается в 142 млрд.кВт.ч. возможной выработки электроэнергии в год, который в настоящее время используется на 10%.

Страна обладает высоким потенциалом возобновляемых источников энергии (ВИЭ), который оценивается в 840,2 млн. тут в год. Основными видами возобновляемых источников энергии в республике являются солнечная энергия, энергия малых рек и водотоков, ветровая

энергия, энергия геотермальных вод и энергия биомассы. Расчеты экспертов показывают, что потенциально ВИЭ в стране могут замещать до 50,7% потребности в топливно-энергетических ресурсах, потребляемых сегодня республикой [2]. Однако в настоящее время их практическое использование незначительно и в энергобалансе страны они составляют менее 1%. Все это связано с различными факторами, основным из которых является слабый механизм экономического стимулирования использования ВИЭ.

Для условий Кыргызстана наиболее перспективными областями применения ВИЭ следует считать децентрализованные объекты, расположенные в отдаленных горных районах (фермерские, животноводческие комплексы, геологические и горнорудные предприятия, дорожно-эксплуатационные службы, гидрометеорологические, научные и другие наблюдательные станции, радио телеретрансляторы, объекты туристическо-оздоровительного комплекса, насосные станции, объекты лесного и охотничьего хозяйств и др.), а также жилые дома, объекты социально-бытового назначения, торговли и бытового обслуживания, оздоровительные учреждения (больницы, дома отдыха, пансионаты, здравницы, гостиницы, сауны и др.), расположенные в районах с централизованным энергоснабжением. При этом использование ВИЭ следует рассматривать не только в чисто экологическом аспекте, но и с точки зрения решения социально-экономических проблем.

Ресурсы и потенциал малой гидроэнергетики. Экономический потенциал малой гидроэнергетики Кыргызстана превышает потенциал других, вместе взятых возобновляемых источников энергии. Однако использование энергии малых рек сдерживается рядом технических, экономических и институциональных факторов. По расчётам, суммарный гидроэнергетический потенциал обследованных 172 рек и водотоков с расходом воды от 0,5 до 50 м³/с составляет более 80 млрд. кВт·ч в год [1]. Разработки, проведенные специалистами-гидроэнергетиками Республики, позволили определить технически приемлемый к освоению гидроэнергетический потенциал в размере 5-8 млрд. кВт·ч в год. При этом учитывались только те реки, гарантированный зимний сток которых составлял не менее 2 м³ [1]. В территориальном отношении все обследованные малые реки группируются в бассейнах, приуроченных к рекам Чу, Талас, Нарын, Сары-Жаз, Карадарья, Сырдарья и озера Иссык-Куль. Гидроэнергетический потенциал малых рек Кыргызской Республики по всем её областям даёт возможность сооружения в ближайшей перспективе 92 новых малых ГЭС с суммарной мощностью около 178 МВт и среднегодовой выработкой до 1,0 млрд. кВт·ч электроэнергии.

Энергия солнца. Горный рельеф, которым характеризуется 94% территории, и различия по высоте от 800 до 4000 м над уровнем моря, обуславливают существенные различия в поступлении от солнца тепловой энергии. Технический годовой потенциал солнечных нагрева-

тельных установок в этих условиях по оценкам специалистов может достигать 1,7 млн. МДж [1]. Использование солнечных коллекторов – наиболее перспективно для снижения социальной напряжённости, так как огромный потенциал солнечной энергии в сочетании с относительно низкими показателями капиталовложений и эксплуатационных издержек в перспективе может покрыть 50% потребностей республики в тепловой энергии. Внедрение солнечных коллекторов различного назначения (солнечные водонагреватели, солнечные кухни, солнечные опреснители, солнечные сушилки и пр.) является одним из перспективных направлений развития ВИЭ в Кыргызстане. Поэтому преобразование солнечной радиации в тепло невысокого потенциала, прежде всего для горячего водоснабжения, может быть эффективным на значительной части территории страны.

Энергия ветра. Потенциал энергии ветра в регионах Кыргызской Республики различен. Среднегодовая удельная энергия ветрового потока от 170 до 1300 кВт*ч/м². Сопоставление потребности малых объектов в электрической энергии с данными ветрового кадастра показывает, что ветроэнергетический потенциал достаточен и может быть успешно использован для покрытия их нужд в энергии. Оценка запасов ветроэнергетического потенциала, проведенная специалистами, составляет $49,2 \times 10^5$ т у.т. Валовой годовой потенциал энергии ветровых потоков Кыргызстана составляет 2 млрд. кВт*ч [1].

Анализ особенностей ветрового потока показал, что более 50% всех ветров Кыргызстана приходится на легкие ветры и штили, 30-40% – на слабые ветры (2-5 м/с) и остальная часть – на умеренные и свежие ветры (6-10 м/с). На значительной части равнинной и предгорной зон, где находятся основные потребители, его энергетический потенциал невелик. В зонах же, где имеются ветры с высоким энергетическим потенциалом и скоростями ветра 8-12 м/с, потребители практически отсутствуют [1]. Поэтому перспективным представляется развитие малой ветроэнергетики (установки мощностью 1-10 кВт) и, в первую очередь, для электроснабжения отдалённых мало-энергоёмких автономных потребителей, расположенных в предгорных и горных районах.

Энергия биомассы. Центром проблем использования ВИЭ проведены оценки целесообразности и практической эффективности работы биогазовых установок в условиях Кыргызстана. При этом было показано, что широкомасштабное использование таких установок на селе позволит существенным образом улучшить жизнь сельского жителя. Сам же сельянин, перерабатывая отходы животноводства, образующие в своем дворе, будет получать газ метан для бытовых нужд, а отработанное сырье использовать в качестве органических удобрений. Имеется возможность развивать свой бизнес путём продажи удобрений и биогаза. Местными источниками биомассы являются отходы фермерского хозяйства, потенциал использования которых оценивается в 9,732

тыс. ТДж в год. Однако уровень их использования крайне низок и обычно ограничивается обогревом жилых помещений сухим навозом [1].

Геотермальные ресурсы. Геотермальная энергия — часть тепловой энергии ядра Земли, выходящая в верхние слои литосферы за счет теплопроводности твердых пород, а также в виде горячей воды или пароводяной смеси. Геотермальные ресурсы представляют собой практически неисчерпаемый, возобновляемый и экологически чистый источник энергии, который будет играть существенную роль в энергетике будущего. Геотермальные ресурсы Кыргызской Республики включают множество термальных источников и выделяющий тепло гранит. Температура источников не более 65°C [4, 5]. По классификации источники с температурами 60-100°C относятся к высокотермальным [3].

Технические возможности использования потенциала геотермальной энергии в пределах освоения 170 ГДж в год, или 27% разведанных источников. Экономически целесообразными для освоения являются лишь 22 ГДж в год. Месторождения геотермальных вод первоочередного освоения расположены в курортной зоне Прииссыккуля, где, к настоящему времени, пробурено около 40 скважин глубиной от 1300 до 2500 м с максимальным дебитом от 1—3 до 37 л/с и температурой воды от 40 до 65°C. Минерализация этих вод составляет от 0,3—1,2 до 40 г/л. Их суммарные естественные ресурсы составляют 35,3 тыс. м³.

Низко-потенциальные источники геотермальной энергии могут быть использованы для горячего водоснабжения и отопления. К примеру, источник в ущелье Ак-Суу может быть использован для отопительных нужд г. Каракол, так как расположен на небольшом расстоянии — 10 км. Температура источника имеет стабильную круглогодичную температуру 64°C с расходом 83 м³/ч. В республике имеется небольшой практический опыт применения термальных вод для хозяйственно - бытовых нужд в санаториях «Ак-Суу», «Ысык-Ата», «Джергалан» и «Джалал-Абад». Так же есть все предпосылки для организации полного тепло-снабжения названных и других здравниц, и поселков, расположенных в районе пробуренных скважин и естественных источников [5]. Использование геотермальной энергии в целях отопления и горячего водоснабжения позволит решить следующие задачи [6]:

- Сократить потребление не возобновляемых топливно-энергетических ресурсов и уменьшить расходы на транспортировку топлива;
- Снизить уровень вредных выбросов в атмосферу от тепловых пунктов, что улучшит экологическую нагрузку на окружающую среду;
- Обеспечить в отопительный период децентрализованных потребителей теплом и горячей водой, т.е. создать комфортные условия для проживания;
- Уменьшить финансовые расходы потребителей на обогрев жилья.

По отчетным данным в зоне озера Иссык-Куль всеми потребителями ежегодно сжигается до 250 тыс. тонн угля и более 10 тыс. тонн мазута, причем наблюдается увеличение доли углей. Это отрицательно сказывается на экологической обстановке в курортной зоне озера Иссык-Куль. Решение поставленных задач обретает большую значимость ввиду того, что озеро Иссык-Куль является жемчужиной Кыргызстана. В период май – октябрь побережье озера посещают около 1 млн. туристов и поэтому экологическая безопасность окружающей среды и озера является приоритетной задачей, решение которой может быть основано на использовании термальных вод [7].

Низкая себестоимость геотермальной энергии, минимальное воздействие на окружающую среду, круглогодичная стабильная температура, возможность обеспечить теплом и горячей водой изолированных от централизованного теплоснабжения потребителей находящихся близ месторождений термальных вод (курортно-оздоровительные учреждения, спортивные сооружения, больницы, детские учреждения, школы) - основные качества по которым использование тепла геотермальных подземных вод является эффективным и экономически целесообразным. Использование геотермальных источников может стать решением экономических, экологических и жилищно-коммунальных задач и внести существенный вклад в развитие регионов и в экономику страны в целом.

Литература

1. Рязанцева З.А. Климат Киргизии. Фрунзе, 1965.
2. Нефедова Л.В. Метод типологии территорий на основе комплексной оценки потенциала ресурсов ВИЭ / Исследовано в России. 2007.
3. Алхасов А.Б. Геотермальная энергетика: проблемы, ресурсы, технологии. ФИЗМАТЛИТ, 2008г. – 376 с.
4. Развитие геотермальной энергии в Кыргызстане. Краткосрочная программа работ. Кентор Голд Лимитед. Б., 2008.
5. Д. А. Алымкулов, З. И. Мельникова, Г. Н. Бабенко, Л. И. Соловьева. Природные целебные средства Кыргызстана. /Кыргызполиграфкомбинат. Б., 1994.- 52с.
6. Энергетическая стратегия России на период до 2020 года./ М., 2003. - 118 с.
7. www.gazeta.narod.ru/n3.html

УДК 628.475.3

О.Б. КОЛИБАБА, к.т.н.,
Д.А. ДОЛИНИН, ст. преподаватель,
И.А. РУЗАНОВ, магистрант

Ивановский государственный энергетический университет имени В.И. Ленина
153003 г. Иваново, ул. Рабфаковская 34
E-mail: tevp@tvp.ispu.ru

Использование твердых продуктов пиролиза в теплотехнологии производства керамики

Аннотация. В работе предложена теплотехнология получения модифицированного керамического материала, в котором в качестве структурофазообразующей добавки использовался твердый остаток пиролиза коммунальных отходов. Предлагаемая теплотехнология позволяет получить строительные керамические изделия, удовлетворяющие требованиям ГОСТа.

Ключевые слова: теплотехнология; твердые коммунальные отходы; керамическая масса; легкоплавкая глина; твердый остаток пиролиза.

O.B. KOLIBABA, PhD in Technical Sciences
D.A. DOLININ, senior professor,
I.A. RUZANOV, student

Ivanovo State Power Engineering University
153003, Ivanovo, Rabfakovskaya St., 34
E-mail: tevp@tvp.ispu.ru

Use of solid pyrolysis products in heat technology of ceramics production

Abstract. The paper discusses the heat technology for producing a ceramic material. The solid residue of municipal waste pyrolysis was used as an additive. The proposed heat technology allows you to obtain building ceramic products that meet the requirements of GOST.

Key words: thermal technology; municipal solid waste; ceramic mass; low-melting clay; solid residue of pyrolysis.

Сегодня во всем мире остро стоит вопрос загрязнения окружающей среды отходами производства и потребления. Рынок переработки отходов требует применения энергоэффективных безотходных технологий утилизации, позволяющих перерабатывать ТКО, поступающие от населения, получать ликвидную товарную продукцию экологически безопасным методом и быстро окупать строительные и эксплуатационные издержки.

При содержании в ТКО до 70% органической (горючей) фракции отдают предпочтение переработке термическими методами. Перспективным вариантом является технология пиролиза ТКО, позволяющая не

только значительно уменьшить количество отходов, требующих захоронения, а также получить из них альтернативные виды энергоносителей. Термическая деструкция твердых органических веществ в составе ТКО сопровождается образованием газовой фазы (пиролизный газ) и углеродистого порошкообразного остатка (пиролизный остаток). Пиролизный газ может быть использован как энергетическое или энерготехнологическое топливо, а пиролизный остаток – в технологии производства керамических изделий в качестве структурофазообразующей добавки.

Широко известно использование при производстве строительных керамических изделий промышленности - различных видов золы, получаемых как продукт сжигания топлива на ТЭС, предприятиях металлургической промышленности, что не только уменьшает себестоимость строительных материалов, но и позволяет существенно снизить загрязнение окружающей среды [1, 2].

Целью работы является разработка технологии получения керамического материала для производства строительных изделий, удовлетворяющих требованиям ГОСТ, при снижении техногенной нагрузки на природные объекты, расширение сырьевой базы, утилизация твердых коммунальных отходов.

В рамках предлагаемой технологии, ТКО сортируют, удаляя из них пластик и полимеры. Пиролиз частично-сортированных ТКО проводят при температуре 700°C в пиролизной печи. Образовавшийся твердый остаток пиролиза измельчают до получения тонкодисперсного порошка с размером частиц не более 0,1 мм. Легкоплавкую глину измельчают до размеров кусков 70-75 мм, сушат при температуре 80°C до влажности 3%, размалывают до получения частиц размером не более 0,1 мм. Перемешивают полученные порошки в пропорции: твердый остаток пиролиза частично-сортированных ТКО 20 % и легкоплавкая глина 80%, с увлажнением до 10 % для получения однородной смеси. Увлажненную порошковую смесь формуют и высушивают при температуре 100°C до влажности 3%, а затем обжигают при температуре 1000°C. Осуществляют помол обожженной порошковой смеси, получая мелкодисперсную добавку с размером частиц не более 0,1 мм. Полученную добавку используют в качестве отощителя.

Для получения керамической массы предварительно размалывают легкоплавкую умеренно-пластичную глину до частиц размером не более 0,1 мм, затем смешивают с мелкодисперсной добавкой, при следующем соотношении: легкоплавкая умеренно-пластичная глина 60÷70 % и мелкодисперсная добавка 40÷30%, смесь увлажняют до 10 %.

Из полученной керамической массы формируют изделия при давлении 25 МПа с выдержкой 15 сек, которые высушивают при температуре 100°C, а потом обжигают при температуре 1050°C.

Для приготовления мелкодисперсной добавки были использованы частично-сортированные ТКО среднего морфологического состава (без

пластика), при следующем соотношении компонентов: пищевые отходы – 48,6; бумага и картон – 41,7; текстиль – 6,9; дерево – 1,4; кожа и резина – 1,4.

Энергодисперсионный анализ твердого остатка пиролиза ТКО осуществляли с помощью энергодисперсионного спектрометра на основе безазотного детектора X-Мах компании «Oxford instruments», смонтированного на сканирующем электронном микроскопе TESCAN Vega 3SBH. Элементный состав твердого остатка пиролиза частично-сортированных ТКО указанного состава по результатам энергодисперсионного анализа приведен в табл. 1.

Таблица 1. Элементный состав твердого остатка пиролиза частично-сортированных ТКО среднего морфологического состава (без пластика)

Элемент	Вес. %	Элемент	Вес. %
C	66,34	S	0,19
O	18,77	Cl	0,40
Na	0,02	K	3,60
Mg	0,29	Ca	9,61
Al	0,04	Ti	0,03
Si	0,11	Zn	0,04

После обжига проводили испытания образцов в соответствии с требованиями действующих нормативных документов. Химический состав образцов был определен на основе рентгенофазового анализа на дифрактометре ДРОН-3М, ниже приведен усреднённый химический состав образцов.

SiO_2 – 53,7%, $Al_3Ca_{0,5}Si_3O_{11}$ – 21,1%, Fe_2O_3 – 10,7%, $CaMgSi_2O_6$ – 14,5%

В табл. 2 представлены результаты испытаний образцов.

Таблица 2. Результаты испытаний образцов

Компоненты		Состав, масс. %		
Легкоплавкая умеренно-пластичная глина		60	65	70
Мелкодисперсная добавка	Легкоплавкая глина	32	28	24
	Твердый остаток пиролиза ТКО	8	7	6
Давление при сжатии, МПа		24,6	25,3	26,4
Нормативное значение давления при сжатии, Мпа, по ГОСТ 530-2012		17,5-20	17,5-20	17,5-20

Как видно из табл. 2, полученные керамические изделия соответствуют гарантированной марке М 200. Средняя плотность составляет 1740 кг/м³, что соответствует 2 классу по средней плотности изделия (ГОСТ 530-2012).

Литература

1. Патент РФ №2500647 Сырьевая смесь для изготовления стеновой керамики и способ ее получения / Столбоушкин А.Ю., Стороженко Г.И., Иванов А.И., Бердов Г.И. Столбоушкина О.А. Оpubл.: 20.12.2013, Бюл. №34.
2. Патент РФ №2701657 Способ получения сырьевой смеси для декоративной строительной керамики / Акст Д.В., Столбоушкин А.Ю., Фомина О.А. Оpubл.: 30.09.2019, Бюл. №28.

УДК 519.63

В.В. БУХМИРОВ, д.т.н.,
Д.В. РАКУТИНА, к.т.н.

Ивановский государственный энергетический университет имени В.И. Ленина
153003 г. Иваново, ул. Рабфаковская 34
E-mail:kafedra@tot.ispu.ru

Модель турбулентности для расчета теплогидравлического режима корпуса тепловой электростанции(ТЭС)

Аннотация. В работе приведена адекватная модель турбулентности для расчета теплогидравлического режима корпуса ТЭС на математической модели, разработанной в программно-вычислительном комплексе Phoenics.

Ключевые слова: модели турбулентности, LVEL модель турбулентности, математическое моделирование тепло и воздухообмена, корпус ТЭС.

V.V. BUXMIROV, Doctor of Engineering,
D.V. RAKUTINA, Candidate of Engineering

Ivanovo State Power Engineering University
153003 Ivanovo, Rabfakovskaya St., 34
E-mail:kafedra@tot.ispu.ru

Turbulence model for calculation thermohydraulic mode of thermal power planthousing (TPP)

Abstract. The work presents an adequate turbulence model for calculating the thermohydraulic mode of the thermal power plant housing on a mathematical model developed in the Phoenics software-computing complex.

Key words: turbulence model, LVEL turbulence model, mathematical modeling of heat and air exchange, thermal power plant housing.

Теплогидравлический режим внутренней среды в главном корпусе тепловой электростанции (ТЭС) формируется под воздействием аэродинамики воздушных потоков и теплообмена между тепловыделяющим оборудованием, приборами системы теплоснабжения, воздушной средой и внутренними ограждениями здания. Некачественная организация вентиляции и отопления корпусов ТЭС приводит к увеличению затрат на собственные нужды и к отклонению параметров воздушной среды

внутри помещения от нормативных значений. В результате этого в верхней зоне турбинного цеха возможно образование взрывоопасной водородно-воздушной смеси, а в нижней зоне – выпадение конденсата на поверхностях технологического оборудования и стенах здания.

Для исследования теплообмена и массообмена воздуха и примесей используют экспериментальные и теоретические методы. В настоящее время предпочтение отдают теоретическому расчету при помощи современных программно-вычислительных комплексов (ПВК), среди которых одно из первых мест занимает программный продукт Phoenix, разработанный научным коллективом под руководством Д. Сполдинга (Великобритания). Вычислительный эксперимент на математической модели дает достаточно точную и обширную информацию о процессах разной физической природы при существенном сокращении сроков и затрат на проведение натурного или лабораторного эксперимента.

Математическое моделирование тепло- и воздухообмена в корпусе ТЭС основано на решении системы дифференциальных уравнений движения (Навье-Стокса) и сохранения энергии текучей среды (Фурье-Кирхгофа). Система дифференциальных уравнений движения и энергии воздушной среды дополняется уравнением неразрывности и условиями однозначности. В общем случае дифференциальное уравнение переноса для любого параметра Φ записывают в виде:

$$\frac{\partial}{\partial t}(\rho\Phi) + \operatorname{div}(\rho\vec{w} \cdot \Phi) = \operatorname{div}(\Gamma_{\Phi} \cdot \operatorname{grad}\Phi) + S_{\Phi}, \quad (1)$$

где t – время; ρ – плотность среды; \vec{w} – скорость; Γ_{Φ} – коэффициент переноса субстанции Φ ; S_{Φ} – источниковый член для Φ .

Решение поставленной задачи с соответствующими условиями однозначности выполняют численно при помощи современных САЕ-систем (computer-aided engineering), к которым относятся такие программные продукты как Ansys, Comsol, FlowVision, Star-CD, Fluent, Flow3D, Phoenix и др. При математическом моделировании возникает необходимость выбора модели турбулентности для расчета коэффициентов переноса субстанции. В настоящее время существуют три основных подхода к моделированию турбулентности:

- решение системы дифференциальных уравнений прямым численным моделированием (DNS);
- моделирование крупных вихрей (LES);
- моделирование, основанное на осреднении уравнений Навье-Стокса по Рейнольдсу (RANS).

У каждого подхода к описанию поведения турбулентных свойств текучей среды есть свои преимущества и недостатки. Однако заметим, модели турбулентности RANS наиболее полно проработаны и включены практически во все ПВК для расчета задач вычислительной гидродинамики (CFD). Основная идея моделей турбулентности RANS заключается в расчете дополнительных турбулентных напряжений по анало-

гии с молекулярным переносом импульса по закону вязкого трения Ньютона путем введения эффективной турбулентной вязкости, которая не является физическим свойством среды, а зависит от режима течения. Поэтому часто модели RANS также называют моделями турбулентной вязкости.

Теоретическое исследование моделей турбулентности было выполнено на примере расчета теплогидравлического режима главного корпуса Костромской ГРЭС на математической модели (рис. 1), разработанной в программно-вычислительном комплексе Phoenix [2], в котором представлен широкий набор моделей турбулентности типа RANS от самых простых алгебраических до дифференциальных высокого порядка. От правильного выбора модели турбулентности существенно зависит не только точность математического моделирования, но и затраты на выполнение вычислительного эксперимента.

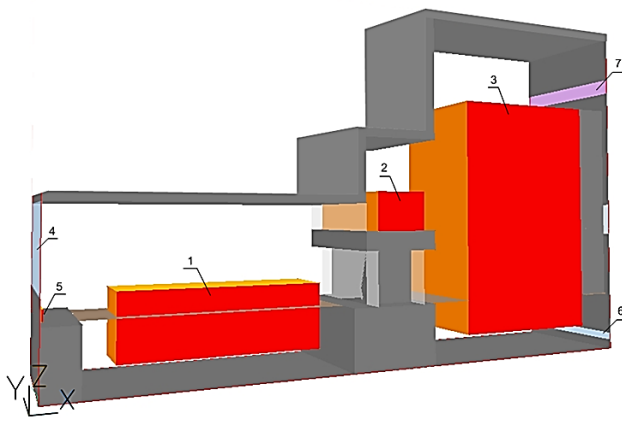


Рис. 1. Трехмерная геометрическая модель главного корпуса в ПВК Phoenix (1 – турбогенератор; 2 – деаэратор; 3 – парогенератор; 4 – оконный проем турбинного отделения; 5 – регистры системы отопления; 6 – калориферы, встроенные в стены парогенераторного отделения; 7 – воздухозаборное отверстие дутьевых вентиляторов)

Сравнение результатов расчета с разными моделями турбулентности, представленными в ПВК Phoenix [3], с данными масштабного натурного эксперимента [1] показало, что по критерию «точность моделирования – вычислительные затраты» наиболее предпочтительна простая алгебраическая модель турбулентности LVEL, которая является разновидностью модели пути смешения Прандтля и предназначена для расчета течения жидкости в пространстве, загроможденным различными препятствиями [3]. Согласно LVEL-модели турбулентности безразмерную турбулентную вязкость рассчитывают по формуле:

$$v_+ = 1 + \left(\frac{\chi}{E} \right) \cdot \left[e^{\chi \cdot u_+} - 1 - \chi \cdot u_+ - \frac{(\chi \cdot u_+)^2}{2} - \frac{(\chi \cdot u_+)^3}{6} \right], \quad (2)$$

где $v_+ = v_T / \nu$ – безразмерная турбулентная вязкость; v_T – турбулентная вязкость; ν – кинематический коэффициент вязкости; $\chi = 0,417$ – постоянная Кармана; $E = 8,6$ – эмпирическая постоянная; $u_+ = u / \sqrt{\tau_H / \rho}$ – безразмерная скорость, направленная вдоль стенки.

Сопоставление результатов вычислительного эксперимента на основе LVEL-модели турбулентности и опытных данных показано на рис. 2. Относительная погрешность расчета температуры в контрольных точках не превышает 8 %.

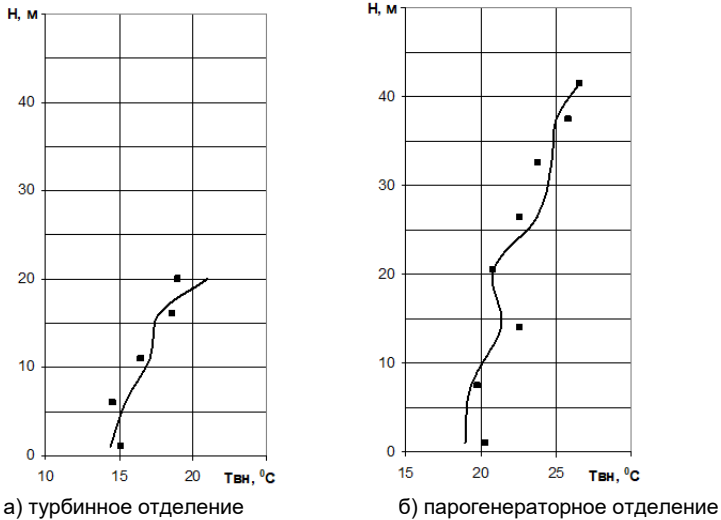


Рис. 2. Расчетные и экспериментальные значения температуры в главном корпусе Костромской ГРЭС
 (■ экспериментальные данные; — результаты расчета;
 Н – высота; $T_{вн}$ – температура внутреннего воздуха)

Вывод. Выполнен анализ применимости моделей турбулентности типа RANS для расчета теплогидравлического режима в здании ТЭС. По критерию «точность моделирования – вычислительные затраты» наиболее предпочтительной является простая алгебраическая модель турбулентности (LVEL-модель), предложенная Д. Сполдингом.

Литература

1. Бухмиров, В.В. Экспериментальное исследование системы аэрации главного корпуса Костромской ГРЭС / В.В. Бухмиров, А.Ю. Гильмутдинов, Д.В. Ракутина. // Вестник ИГЭУ. – Вып. 1. – 2007. – С. 14 – 18.
2. Бухмиров, В.В. Совершенствование системы тепловоздухоснабжения главного корпуса ТЭС на основе математического моделирования / В.В. Бухмиров, А.Ю. Гильмутдинов, Д.В. Ракутина. // Вестник ИГЭУ. – Вып. 1. – 2011. – С. 4 – 7.
3. POLIS, the Phoenix On-Line Information System: [сайт]. URL: http://www.cham.co.uk/phoenics/d_polis/d_enc/turmod/enc_tu.htm.

УДК 66.046

Е.В. ГУСЕВ, к.т.н.
А.И. СОКОЛЬСКИЙ, д.т.н.,
В.С. СМIRНОВА, студент

Ивановский государственный энергетический университет имени В.И. Ленина
153003 г. Иваново, ул. Рабфаковская 34
E-mail: gusev_pcm@mail.ru

Исследование энергетической эффективности золы гидроудаления ТЭС при термической обработке

Аннотация. В работе рассмотрены основные результаты термического анализа тонкодисперсной золы гидроудаления Ивановской ТЭС-2 с анализом ее использования как сырья для керамической промышленности.

Ключевые слова: зола гидроудаления, термический анализ, нагрев, потери массы, температура, состав, сырье, материал.

E.V. GUSEV, Ph.D.
A.I. SOKOLSKY, Doctor of Engineering,
B.C. SMIRNOVA, a student

Ivanovo State Power Engineering University
153003 Ivanovo, Rabfakovskaya, 34
E-mail: gusev_pcm@mail.ru

Investigation of the energy efficiency of ash from hydro-removal of thermal power plants during heat treatment

Abstract. The paper considers the main results of thermal analysis of finely dispersed ash from hydro removal at Ivanovskaya TPP-2 with an analysis of its use as a raw material for the ceramic industry.

Key words: hydraulic removal ash, thermal analysis, heating, weight loss, temperature, composition, raw material, material.

Необходимость утилизации промышленных золосодержащих отходов от сжигания углей ТЭС и использование их как источника вторичных ресурсов для производства композиционных материалов является

по настоящее время актуальной задачей. Имеющийся на данный момент опыт промышленного использования подобных техногенных продуктов при изготовлении строительных материалов свидетельствует о том, что эти продукты могут применяться в качестве не только вспомогательного, но основного сырья для производства керамических и силикатных строительных материалов [1-3].

Эффективность применения золы гидроудаления ТЭС при производстве керамических материалов строительного назначения определяется не только химико-минералогическим и гранулометрическим составами, но количеством несгоревших частиц угля, коксовых и полукоксовых остатков.

Зола гидроудаления Ивановской ТЭС-2 представляют собой тонкодисперсное неорганическое вещество, требующее частичного помола и просеивания при использовании ее в производстве строительных материалов.

По данным электронной микроскопии, исследуемая зола сложена частицами разной формы - это сферические частицы с дефектами на поверхности, спекшиеся конгломераты, слоистые образования.

По химическому составу исследуемая зола относится к кислым золам первого подкласса (содержание CaO менее 10), с содержанием красящих оксидов и карбонатов.

По своим свойствам зола приближается к глинистому малопластичному сырью, имеет низкую чувствительность к сушке и среднее содержание оксидов железа (Fe_2O_3 около 6-11%). По температуре и степени спекания отходы относятся к высокотемпературному и неспекающему сырью.

При термической обработке топливных зол в окислительной среде наблюдаются последовательно идущие процессы, четко фиксируемые кривыми ДСК, представленными на рис.1.

Потеря массы (линия ТГ) в температурном интервале от 200 до 700°C для золы в количестве 29% обусловлена присутствием в ней несгоревшего топлива, окисление которого вызывает появление экзотермического эффекта на кривой ДСК, представленной на рис.1 в виде заштрихованной площади.

Анализ полученных кривых ДСК и dДСК (ДТА) для тонкодисперсной золы (рис.1) при режиме подъема температуры 5°/мин показывает, что при его нагревании в интервале температур 20÷450°C наблюдаются экзотермический эффект с максимумом 379°C, связанный с присутствием несгоревшего топлива. При дальнейшем нагревании в интервале температур 516÷697°C наблюдается эндотермический эффект, который обуславливается окислением несгоревшего топлива и выделением газообразных продуктов (CO_2 , CO , O_2). В интервале температур 697÷898°C образуется окислительно-восстановительная газовая среда, способствующая необратимым полиморфным превращениям неустойчивых модификаций легкоплавких эвтектик (с образованием закиси железа

FeO). Экзотермические эффекты при интервале температур 898-950°C показывают начало выгорания углерода коксового остатка золы.

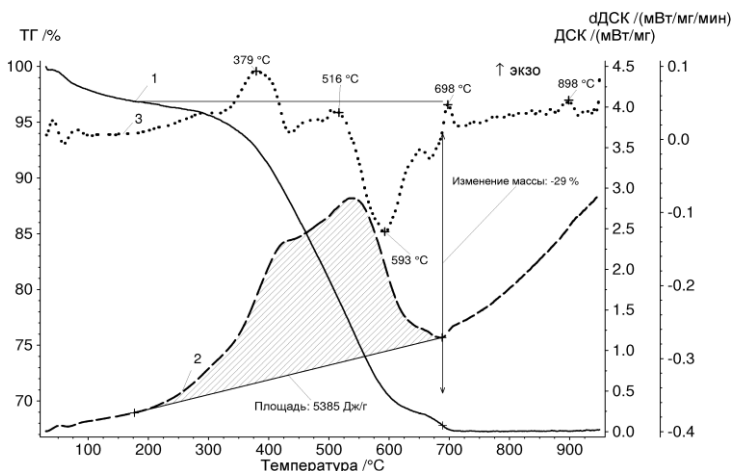


Рис.1. ТГ и ДСК-кривые исследуемого порошка золы при нагревании до 950°C со скоростью 5°C/мин: 1 – ТГ; 2 – ДСК; 3 – dДСК(ДТА)

Наличие остаточного топлива в золе в виде тонкодисперсных коксовых и полукоксовых углеродных частиц позволяет в процессе их сгорания значительно повысить энергетический потенциал внутреннего источника тепла.

Кроме того, углеродные частицы, сгорая в процессе обжига в теле сырца, существенно влияют на формирование прочной и пористой структуры золокерамики.

Таким образом, к достоинству золы как источника вторичного сырья для керамических пористых изделий относится то, что она представляет собой мелкодисперсный материал с содержанием остатков угля. Это позволяет отказаться от ее вторичной переработки, уменьшить требуемое количество технологического топлива и тем самым добиться эффекта за счет сокращения расходов на эти операции. Кроме того, к перечисленным достоинствам использования золы в качестве сырья для керамической промышленности можно добавить сходство химического состава исследуемых зольных компонентов с составом глинистых пород, что свидетельствует о возможности использования золы в качестве отощающей и выгорающей добавки для пористой глинозольной керамики.

Литература

1. Волженский А.В. Применение зол и топливных шлаков в производстве строительных материалов / А.В. Волженский, И.А. Иванов, Б.Н. Виноградов. - М.: Стройиздат, 1984. - 255 с.

2. Сайбулатов С.Ж. Золы ТЭС в производстве строительной керамики / С.Ж. Сайбулатов, С.Т. Сулейменов, М. Кулбеков. - Алма-Ата: Казахстан, 1986. - 260 с.
3. Вакалова Т. В., Хабас Т. А., Ревва И. Б., Павлова И. А. Теплоизоляционные керамические материалы с нанопористой структурой, изготовленные с использованием золосодержащих отходов ТЭЦ // Сырьевые материалы. 2014. №2. С. 6-11.

УДК 620.92

А.В. СОЗИНОВ¹, технический директор
Т.Е. СОЗИНОВА², к.т.н., доц.,
Н.С. ВЛАДИМИРОВ², студент

ОАО «ПСК»¹
153007, г. Иваново, м. Минеево, КРАНЭКС
E-mail: sozinov.albert@yandex.ru
Ивановский государственный энергетический университет им. В.И. Ленина²
153003, г. Иваново, ул. Рабфаковская 34
E-mail: ste@tef.ispu.ru, nikita-vladim2402@yandex.ru

Реконструкция системы охлаждения участка токов высокой частоты

Аннотация. Предложен способ организации системы охлаждения электрогенератора с целью его оптимальной работы.

Ключевые слова: теплообменный аппарат, теплопередача, система охлаждения, энергетическая эффективность.

A.V. SOZINOV¹, technical director
T.E. SOZINOVA², Candidate of Engineering, docent,
N.S. VLADIMIROV², student

OSK «PSK»
153007, Ivanovo, p. Mineevo, KRANEKS
E-mail: sozinov.albert@yandex.ru
Ivanovo State Power Engineering University
153003 Ivanovo, Rabfakovskaya St., 34
E-mail: ste@tef.ispu.ru, nikita-vladim2402@yandex.ru

Reconstruction of the cooling system of the high-frequency current section

Abstract. A method for organizing the cooling system of an electric generator for its optimal operation is proposed

Key words: heat exchanger, heat transfer, cooling system, energy efficiency

Обеспечение оптимального режима работы системы охлаждения электрогенератора является актуальной задачей поддержания устой-

чивой работы производственного оборудования и повышения энергетической эффективности всей цепочки изготовления металлических деталей и конструкций.

Одним из важных элементов технологического процесса производства деталей машин и механизмов является электрогенератор.

Электрогенератор ВПЧ (вращающиеся преобразователи частоты) питает установки, осуществляющие индукционный нагрев, плавку, закатку и другие технологические операции по термообработке. ВПЧ выполнен в однокорпусном вертикальном закрытом исполнении. Для предотвращения чрезмерного нагрева электрогенератора предусмотрено охлаждение агрегата с помощью создания оптимальной температуры воздушной рубашки. В свою очередь требуемую температуру воздуха, циркулирующего внутри корпуса в непосредственной близости от работающих (нагревающихся) элементов электрогенератора, обеспечивает проточная вода.

К оптимальным условиям работы электрогенератора относят поддержание температуры воды, охлаждающей воздушную рубашку, в интервале температур: +15 °С на входе и +35 °С на выходе из системы охлаждения электрогенератора.

Необходимый температурный режим в холодный период года поддерживается при прохождении воды с расходом 15 л/мин через бак объёмом 4 м³.

В летний период поддерживать температуру +15 °С на входе воды в ВПЧ за счёт низкой температуры окружающей среды не предоставляется возможным.

Цель работы заключается в обеспечении необходимой температуры воды на входе в контур охлаждающей рубашку электрогенератора в летнее время, что позволит не останавливать производственный процесс для охлаждения электрогенератора в случае его перегрева и соответственно повысить объём выпуска продукции.

Для решения вопроса охлаждения при более высоких температурах наружного воздуха планировалось закупить и установить градирни, что привело бы к значительным капитальным затратам.

В качестве альтернативы было предложено внедрить блоки холодильных установок (испарителей) с демонтированных ранее частей системы кондиционирования, работающих на хладагенте R22. Принципиальная схема охлаждающего контура приведена на рис. 1.

Для решения поставленной задачи в ходе поверочного расчёта определяли следующие величины:

- 1) расход хладагента;
- 2) коэффициент теплопередачи от воды к хладагенту;
- 3) необходимую площадь поверхности теплообмена.

Были приняты следующие допущения:

- Не учитывался перегрев хладагента;

- Не учитывался теплообмен между водой и окружающим воздухом.

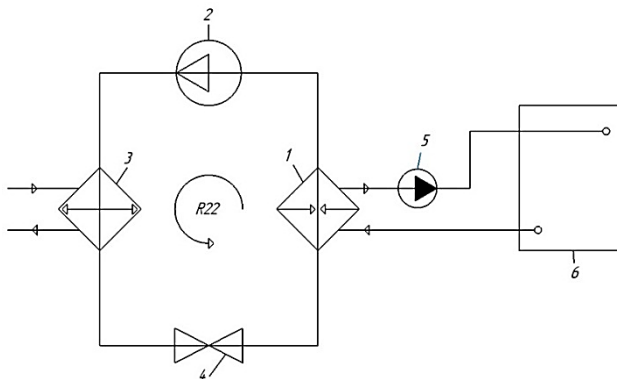


Рис. 1. Принципиальная схема охлаждающего контура:
 1 - испаритель (кондиционер), 2 - компрессор, 3 - конденсатор (наружный блок охлаждения), 4 - дроссельное устройство, 5 - насос для охлаждающей воды, 6 - вращающийся преобразователи частоты (ВГЧ)

Методика решения данной задачи определяется особенностями технологического процесса.

В соответствии с разработанным алгоритмом в вычислительной среде Mathcad была составлена программа по вычислению необходимого количества холодильных блоков для поддержания оптимальной температуры воды на входе в электрогенератор.

При заданном расходе воды, геометрии теплообменного аппарата и известной из эксплуатации температуре воды на выходе из охлаждающего контура проводились расчёты теплопередачи в испарителе между водой и хладагентом R22. По известным критериальным уравнениям были найдены коэффициенты теплоотдачи для случаев теплоотдачи от воды к стенке при свободной конвекции и теплоотдачи при кипении хладагента R22 [1]. Далее был вычислен коэффициент теплопередачи и значение температурного напора.

В результате были определены значения необходимой площади поверхности теплообмена и расхода хладагента. При их анализе был сделан вывод о возможности использования демонтированных ранее испарителей, входящих в систему кондиционирования.

Вывод: расчёты показывают, что интеграция холодильных блоков в систему охлаждения воды позволяет достичь необходимого температурного режима, гарантировать устойчивую работу электрогенераторов и снизить капитальные затраты на реконструкцию системы охлаждения.

Литература

1. Бухмиров В.В., Ракутина Д.В. Справочные материалы для решения задач по курсу «Тепломассообмен» / ФГБОУВО «Ивановский государственный энергетический университет имени В.И. Ленина». – Иваново, 2017. – 120 с.
2. Богданов С.Н. и др. Холодильная техника. Кондиционирование воздуха. Справочник/ СПбГАХПТ. – Санкт-Петербург, 1999. – 320 с.
3. Паспортные данные кондиционеров [Электронный ресурс] - Режим доступа: http://www.daikintech.co.uk/Data/Split-Sky-Air-Indoor/Multi-Split-Only/2004/FHYB-FK7V1/FHYB-FK7V1_Databook.pdf

УДК 66.047

А.И. СОКОЛЬСКИЙ, д.т.н.,
Е.В. ГУСЕВ, к.т.н.,
Д.С. ТАЛАМАЕВ, студент

Ивановский государственный энергетический университет имени В.И. Ленина
153003 г. Иваново, ул. Рабфakovская 34
E-mail: gusev_pcm@mail.ru

Обезвоживание золы гидроудаления ТЭС в сушилке вихревого типа

Аннотация. В работе рассмотрены основные результаты процесса сушки тонкодисперсной золы Ивановской ТЭС-2 в вихревой закрученном потоке нагретого теплоносителя.

Ключевые слова: зола гидроудаления, сушка, теплоноситель, газодисперсный поток, фракция, температура, расходная концентрация.

A.I. SOKOLSKY, Doctor of Engineering
E.V. GUSEV, Ph.D,
D.C.TALAMAEV, a student

Ivanovo State Power Engineering University
153003 Ivanovo, Rabfakovskaya, 34
E-mail: gusev_pcm@mail.ru

Ash dewatering of hydro removal of TPP in a vortex dryer

Abstract. The paper considers the main results of the drying process of fine ash from Ivanovskaya TPP-2 in a vortex swirling flow of a heated coolant.

Key words: hydraulic removal, drying, heat carrier, gas-dispersed flow, fraction, temperature, consumption concentration.

Аппараты вихревого и циклонного типов для сушки дисперсных материалов со совмещенными гидромеханическими процессами (тонкого измельчения, классификации, смешения и др.) находят все большее распространение в различных отраслях промышленности [1-2]. Это вызвано интенсивным протеканием тепло- и массообменных процес-

сов между газовой фазой и дисперсными частицами при сравнительно малом времени их пребывания в аппарате.

Одним из видов данного класса оборудования с активным гидродинамическим режимом являются аппараты с восходящим (или с нисходящим) спирально-закрученным газодисперсным потоком. В качестве основного рабочего конструктивного элемента для создания спирально-вихревого газового потока по высоте аппарата применяются завихрители неподвижного (лопастные, сопловые) и вращающегося (ротор с наклонными лопастями) типов. Положительными особенностями этих аппаратов является создание значительной устойчивости по концентрации твердой фазы в газовой потоке и возможности регулирования времени пребывания частиц в рабочей зоне.

На рис.1 представлена аэродинамическая схема вихревого сушильного аппарата с восходящим газодисперсным потоком.

Движение газовой фазы в аппарате обусловлено скоростным напором теплоносителя, выходящего из завихрителя 5, а также действием центробежной силы, создаваемой лопастями 3 турбулизатора 2 при его вращении. Газодисперсная фаза движется по восходящей спирали в кольцевом зазоре между корпусом 1 аппарата и вращающимися лопастями 3 турбулизатора 2 в верхнюю часть вихревой камеры.

Особенностью конструкции вихревой сушилки является то, что непрерывный тепло- и массообмен между твердыми частицами и газовой средой происходит в условиях постоянно меняющейся гидродинамической структуры газодисперсного потока по высоте камеры (H) с изменением скоростей, температур и влажностей взаимодействующих фаз.

Представленные на рис. 2 кривые сушки для различных фракций дисперсной золы гидроудаления Ивановской ТЭС-2 в вихревой сушилке с закрученным газодисперсным потоком отражают эффективность ее применения.

Исследования гидродинамических и массообменных процессов при термообработке полидисперсной золы выявили тесную взаимосвязь между параметрами теплоносителя и количественным соотношением массовых расходов твердой G_T и газовой G_G фаз в виде следующей функциональной зависимости:

$$\mu = \frac{G_T}{G_G} = f(\text{Re} = \frac{u_{\Gamma} R}{\nu_{\Gamma}}, t_{\text{с}}, U_H), \quad (1)$$

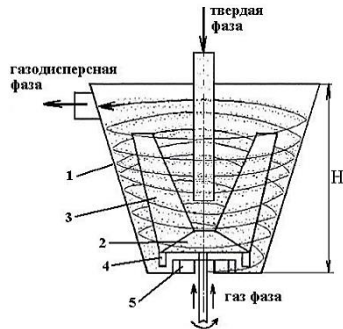


Рис. 1. Схема движения потоков в вихревом аппарате: 1 - камера; 2 - турбулизатор; 3 - лопасти; 4 - била; 5 - завихритель

где μ - массовая расходная концентрация дисперсной твердой фазы в пристенном движущемся слое; $Re = 400 \div 1000$ - критерий Рейнольдса; u_n - относительная скорость газодисперсного потока; R - радиус лопастного ротора; ν_f - коэффициент кинематической вязкости воздуха; t_c - температура теплоносителя; U_n - среднее начальное влагосодержание частиц материала.

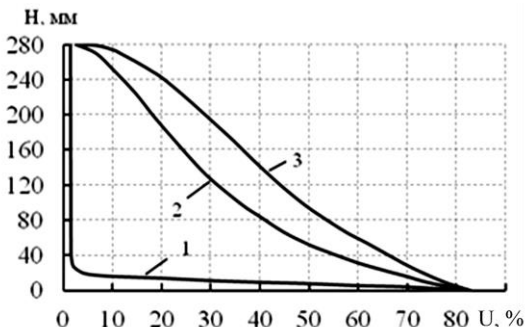


Рис.2. Изменение фракционной влажности золы по высоте камеры при $t_c=150^\circ\text{C}$: 1 - $d=28$ мкм; 2- $d=90$ мкм; 3 - $d=152$ мкм

На рис. 3 приведены графические закономерности изменения конечной влажности дисперсных частиц золы с высоким начальным влагосодержанием от расходной концентрации твердой фазы при различных температурах теплоносителя и постоянном расходе нагретого газа.

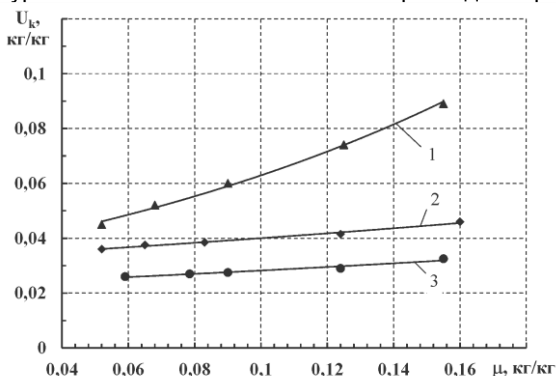


Рис.3. Влияние расходной концентрации твердой фазы на конечное влагосодержание при $G_r=14,4$ кг/ч; $U_n=0,818$ кг/кг; t_c : 1 - 150°C ; 2 - 200°C ; 3 - 250°C

Из рис.2 видно, что на снижение конечного влагосодержания высушиваемых частиц материала (золы) оказывает непосредственное вли-

ание содержание дисперсной твердой фазы в пристенном движущимся газодисперсном слое и рост температуры теплоносителя.

Полученные результаты отражают высокую эффективность применения сушилок вихревого типа с активных гидродинамическим режимов для обезвоживания высоковлажных дисперсных материалов.

Литература

1. Муштаев В.И. Сушка дисперсных материалов. / В. И. Муштаев, В. М. Ульянов. - М.: Химия, 1988. - 352 с.
2. Фролов, В.Ф. Моделирование сушки дисперсных материалов / В. Ф. Фролов. Л.: Химия, 1987. 208 с.

УДК [677.021:533.6]:519.876

Е. Н. КАЛИНИН¹, д.т.н.,
В.Б. КУЗНЕЦОВ¹, д.т.н.,
Е.Е. КОРОЧКИНА², к.т.н

¹Ивановский государственный политехнической университет,
153000 г. Иваново, Шереметьевский проспект, 21,

²Ивановский государственный энергетический университет имени В.И. Ленина,
153003, г. Иванов, ул. Рабфаковская, 34

E-mail: enkalini@gmail.com, kuznetsovtex@gmail.com, fmkee@yandex.ru

Инженерные решения для оптимизации параметров работы рекуперативного теплообменного аппарата при производстве гипсовых бинтов

Аннотация. В работе разработан и приведен комплекс мероприятий, направленный на решение проблем рационального использования энергетических и сырьевых ресурсов посредством применения процедур по возврату отработанных технологических сред в производственный цикл производства гипсовых бинтов с оптимизацией параметров процессов и реализующего их оборудования.

Ключевые слова: теплообменный аппарат, шпрендирование, энергетические и сырьевые ресурсы.

E. N. KALININ¹, Doctor of Engineering,
V. B. KUZNETSOV¹, Doctor of Engineering,
E. E. KOROCHKINA², PhD

¹ Ivanovo State Polytechnic University,
15300, Ivanovo, Sheremetyevsky prosoect, 21

² Ivanovo State Engineering University,
153003, Ivanovo, Rabfakovskaya street 34

E-mail: enkalini@gmail.com, kuznetsovtex@gmail.com, fmkee@yandex.ru

Engineering solutions for optimizing the operation of a recuperative heat exchanger in the production of flexible bandages

Abstract. A set measures has been developed aimed at solving the problems of rational use of energy and raw materials through the application of procedures for the return of waste technological media to the gypsum bandage production cycle with optimization of process parameters and equipment that implements them.

Key words: heat exchanger, grinding, energy and raw materials.

Цель разработки заключалась в принятии инженерных решений по обоснованию и оптимизации параметров регенерационного цикла по возврату паров органического растворителя в технологический цикл производства гипсовых бинтов в поточной технологической линии IVF Maschinenfabrik – Schaffhausen (Швейцария).

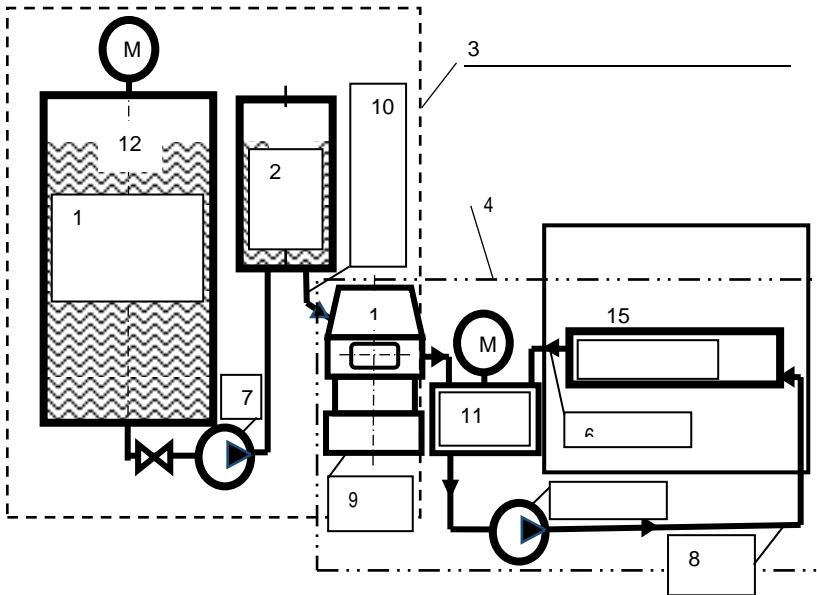


Рис.1. Технологические контуры приготовления, дозирования и транспорта гипсовой массы к пропиточной машине:

- 1 - Расходная ёмкость с мешалкой растворителя, ёмкостью 1600 л.;
- 2 - Бак-дозатор растворителя; 3 - Контур дозирования растворителя; 4- контур приготовления гипсовой массы в пропиточную машину; 5 - Корыто с гипсом;
- 6 – Сливная труба; 7 – Насос для гипса; 8- Питающая труба; 9 – Мешалка для гипса; 10 - Растворитель + смесь связующего; 11- Бак с 140 л с мешалкой;
- 12 – Перемешивающее устройство; 14 – Перемешивающее устройство для гипсовой массы; 15 – Сушительно-пропиточная линия

Тем не менее, ряд особенностей процесса ректификации, заключающиеся в различии соотношения нагрузок по жидкости и пару в нижней и верхней частях колонны, переменные по высоте колонны физические

свойства фаз и коэффициент распределения, совместное протекание процессов массо - и теплопереноса, осложняют его расчет.

Одна из сложностей заключается в отсутствии обобщенных закономерностей для расчета кинетических коэффициентов процесса ректификации. Для оценки возможности применения того или иного растворителя [2] в процессе производства гипсовых бинтов нами выбраны 6 основных критериев исходя из комплекса их физических свойств и с требованиями по безопасному использованию с позиций экологичности. Всем этим требованиям в полной мере удовлетворяют метилен-хлорид, ацетон и этиловый спирт. Они относятся к малоопасным веществам. Указанные свойства позволяют использовать их в технологических процессах получения гипсовых бинтов на малогабаритном оборудовании при относительно низких энергетических затратах.

На основании проработанных нами технологических контуров (рис.1) приготовления, дозирования и транспорта гипсовой массы к пропиточной машине комплекта оборудования, входящего в состав технологической линии и в результате выполнения предпроектных расчетов по массообменным и теплотехническим параметрам синтезируемой системы (рис. 2) нами принято решение об использовании в организации замкнутого цикла технологической схемы рециклинга паров органического растворителя кожухотрубчатого конденсатора (КТК) с характеристиками, обеспечивающими оптимальные параметры реализуемых процессов. Функция КТК заключается в дистилляции органических паров, выделяемых в процессе сушки гипсового бинта и в рециклинге выделенного конденсата в технологический процесс [3].

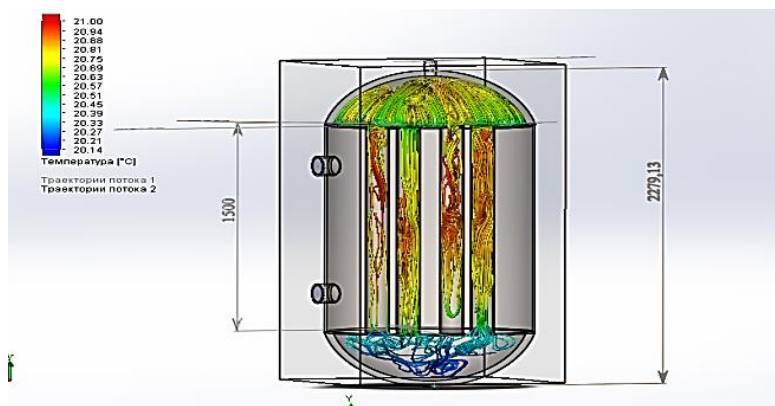


Рис. 2. Температурное поле теплоносителей КТК

Выводы. Определён комплект типоразмеров конденсаторов-дефлегматоров с заданным расходом в технологической схеме дистил-

ляции паров органического растворителя (применительно к каждому виду растворителя) и рециклинга выделенного дистиллята в технологический процесс приготовления, дозирования и транспорта гипсовой массы – матрицы композитного материала [1].

Выбран в соответствии с ГОСТ 14246—79 по результатам конструкторских и проверочных расчетов дефлегматор-конденсатор КТК, удовлетворяющий заданным параметрам с запасом 42%.

Рассчитаны гидравлическое сопротивление дефлегматора и трубопровода для подачи воды в систему холодильника. Определён режим подачи воды, и удовлетворяющий расчетам циркуляционный насос с запасом мощности 40%.

Литература

1. Основные процессы и аппараты химической технологии: Пособие по проектированию. Под ред. Дытнерского Ю.И., М.: Химия. – 1991.- 496 с.
2. Варгафтик Н.Б. Справочник по тепло – физическим свойствам газов и жидкостей. М.: Наука. – 1972. 720с.
3. Касаткин А.Г. Основные процессы и аппараты химической технологии. – М.:Химия.– 1973.754 с.

УДК 66.047

А.И. СОКОЛЬСКИЙ, д.т.н.,
Е.В. ГУСЕВ, к.т.н.,
В.С. СМIRНОВА, студент

Ивановский государственный энергетический университет имени В.И. Ленина
153003 г. Иваново, ул. Рабфаковская 34
E-mail: gusev_pcm@mail.ru

Термообработка золы гидроудаления ИВТЭЦ- 2

Аннотация. В работе рассмотрены основные результаты влияния расходов теплоносителя и удельной теплоты на интенсивность конвективной сушки золы Ивановской ТЭЦ-2 в вихревой сушилке с активным гидродинамическим режимом.

Ключевые слова: зола гидроудаления, сушка, теплоноситель, газодисперсный поток, влагосодержание, температура, расходная массовая концентрация.

A.I. SOKOLSKY, Doctor of Engineering
E.V. GUSEV, Ph.D, V.S. SMIRNOVA, a student

Ivanovo State Power Engineering University
153003 Ivanovo, Rabfakovskaya, 34
E-mail: gusev_pcm@mail.ru

Heat treatment of hydro removal ash IVTPP-2

Abstract. The paper considers the main results of the influence of the coolant flow rate and specific heat on the intensity of convective ash drying at Ivanovskaya TPP-2 in a vortex dryer with an active hydrodynamic regime.

Key words: hydro removal ash, drying, heat carrier, gas-dispersed flow, moisture content, temperature, consumption mass concentration.

Для производства разнообразных строительных изделий в качестве вторичных минерально-сырьевых материалов в настоящее время широко используется золошлаковые смеси гидроудаления ТЭЦ. Наиболее важные области возможного применения золы - это производство портландцемента, бетонов и строительных растворов, разнообразных пористых заполнителей ячеистых бетонов, керамического и силикатного кирпича, а также использование в дорожном строительстве.

Перспективным направлением в термообработке сыпучих материалов является использование аппаратов, реализующих принцип закрученных потоков. Схема промышленной установки для термообработки сыпучих материалов приведена на рис. 1.

Работа этих устройств в ряде производств показала положительные результаты [1]. При сушке дисперсных материалов в закрученном потоке создаётся высокоразвитая поверхность контакта взаимодействующих фаз, полностью ликвидируются внешнее диффузионное сопротивление процессам межфазного обмена. В этих условиях продолжительность процесса определяется скоростью удаления влаги из материала.

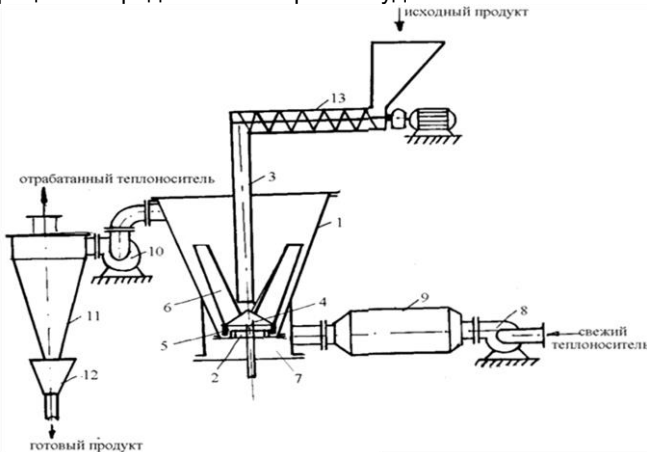


Рис. 1. Схема промышленной установки для термообработки сыпучих материалов: 1 – вихревая камера; 2 – завихритель; 3 – загрузочная точка; 4 – измельчающая секция; 5 – била; 6 – лопасти; 7 – газоподводящий короб; 8 – вентилятор; 9 – калорифер; 10 – вентилятор; 11 – циклон; 12 – бункер; 13 – шнековый дозатор

В ходе проведения экспериментов подача твёрдой фазы (золы ИВТЭЦ-2 с начальным влагосодержанием $U_n=0,818$ кг/кг) варьирова-

лась в пределах от 0,54 до 2,3 кг/час. Пределы изменения расходной концентрации составляли от $\mu = G_r/G_f = 0,025 \div 0,16$ кг/кг. В этих диапазонах величин обеспечивалось существование устойчивого газодисперсного потока при различных температурах воздуха ($t_c = 150 \div 250^\circ\text{C}$) и его расходе $L = 28,8$ кг/час.

Изменение удельного расхода воздуха от температуры теплоносителя и расходной концентрации твёрдой фазы приведено на рис.2. Анализ кривых показывает, что понижение удельного расхода воздуха осуществляется за счет увеличения температуры теплоносителя и расходной концентрации при постоянной влажности готового продукта. Это объясняется более полным использованием теплоты, вносимым теплоносителем в установку.

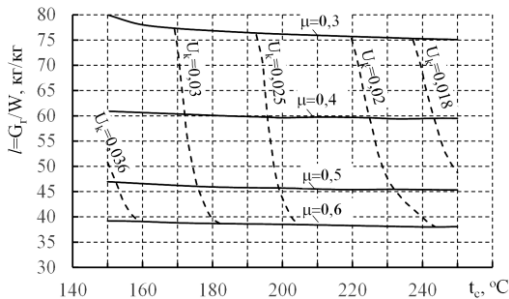


Рис. 2. Изменение удельного расхода теплоносителя в зависимости от его температуры при различной массовой концентрации и конечного влагосодержания твердой фазы

На рис.3 приведены закономерности влияния температуры теплоносителя и расходной концентрации на удельные расходы подведенной и полезной используемой теплоты, полученные из выражений:

$$q_{\text{под}} = G_r c_r (t_{\text{ГН}} - t_{\text{ГК}}) / W ; \quad (1)$$

$$q_{\text{исп}} = G_T c_T (t_{\text{ТН}} - t_{\text{ТК}}) / W + r_{\text{исп}} , \quad (2)$$

где $r_{\text{исп}}$ - удельная теплота испарения.

Анализ кривых показывает, что для достижения заданной конечной влажности готового продукта могут быть использованы различные температурные режимы. При этом различными будут и технико-экономические показатели работы установки.

Результаты экспериментальных исследований по сушке золы в установке с закрученными потоками показали, что наиболее рациональными технологическими режимами ведения процесса сушки являются режимы, представленные в табл.1.

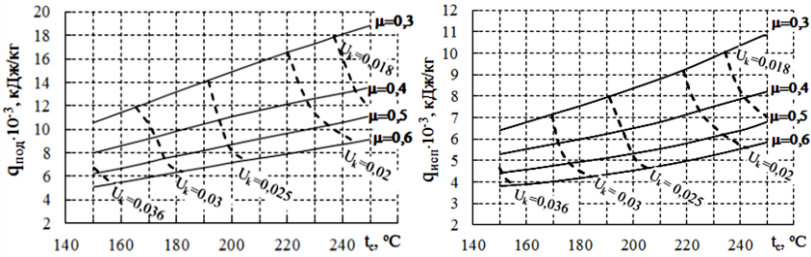


Рис. 3. Закономерности влияния температуры теплоносителя и расходной концентрации на удельные расходы подведенной и используемой теплоты

Таблица 1. Технологические параметры ведения процессов сушки золы

Влагосодержание продукта		Расходные концентрации	Температура теплоносителя
U_n кг/кг	U_k кг/кг	μ , кг/кг	t_c , °C
0,818	0,03-0,05	0,05-0,07	150
	0,02-0,04	0,05-0,15	200
	0,02-0,04	0,06-0,15	250

Полученные результаты показали возможность эффективного обезвоживания высоковлажной тонкодисперсной золы в вихревой сушилке с восходящим закрученным газодисперсным потоком с регулированием конечного влагосодержания готового продукта.

Литература

1. Сажин Б.С. Основы техники сушки. -М.: Химия, 1984. - 320с.
2. Муштаев В.И. Тимонин А.С., Лебедев В.Я. Конструирование и расчёт аппаратов со взвешенным слоем. - М.: Химия, 1991. - 340с.

УДК 620.97

О.И. ГОРИНОВ, к.т.н.,
П.Д. МОРОЗОВА, магистрант

Ивановский государственный энергетический университет имени В.И. Ленина,
кафедра энергетики теплотехнологий и газоснабжения
153003 г. Иваново, ул. Рабфаковская 34
E-mail: gorinov@tvp.ispu.ru, morozova.p@inbox.ru

Метод расчёта рекуперативных радиационных труб

Аннотация. Метод расчёта рекуперативной радиационной трубы направленного излучения основан на расчёте сожигательного устройства, в которой доля теряемой через стенку камеры сгорания тепловой энергии, учитывается пирометрическим коэффициентом.

Ключевые слова: радиационная труба, рекуператор, тепловая энергия, конвекция, излучение, температура горения.

O. I. GORINOV, Doctor of Engineering.,
P. D. MOROZOVA, master's degree

Ivanovo State Power Engineering University
Department of Power Engineering Heat Technologies and Gas Supply
153003 Ivanovo, Rabfakovskaya street 34
E-mail: gorinov@tvp.ispu.ru, morozova.p@inbox.ru

The method of calculating the regenerative radiation pipes

Annotation. The method of calculating the recuperative radiation work of directed radiation is based on the calculation of the incinerator, to which the proportion of heat energy lost through the wall of the combustion chamber is taken into account by the pyrometric coefficient.

Key words: radiation pipe, heat exchanger, thermal energy, convection, radiation, the temperature of combustion.

Радиационная труба предназначена для передачи тепловой энергии излучением к термообрабатываемому материалу в теплотехнологических установках [1]. С встроенным рекуператором, тепловая энергия, генерируемая внутри радиационной трубы, дополнительно расходуется и для подогрева воздуха, идущего на горение в ней газа.

Расчет рекуперативной радиационной трубы заключается в определении температур: продуктов горения, подогретого воздуха и стенки. Конструктивные размеры рекуперативной радиационной трубы определяются конструктивными размерами теплотехнологической установки.

Рекуперативная радиационная труба представляет систему, состоящую из трех взаимосвязанных потоков тепловой энергии:

- энергии продуктов горения;
- энергии подогрева воздуха;
- энергии технологического процесса (термообработки).

Система взаимосвязанных потоков тепловой энергии представлена на рис.1. Теплообмен в этой системе осуществляется одновременно конвекцией и излучением. Основной задачей, в расчете рекуперативной радиационной трубы является определение температур продуктов горения на её входе и выходе.

Газ, поступающий в радиационную трубу с температурой t_{Γ} , сжигается с поступившим в нее подогретым воздухом при температуре $t''_{\text{в}}$, образуя продукты горения $V_{\text{ПГ}}$ с температурой $t'_{\text{ПГ}}$. Тепловая энергия от продуктов горения передается к стенке радиационной трубы на сторону рекуператора конвекцией $q_{\Gamma-\text{р}}^{\text{к}}$ и излучением $q_{\Gamma-\text{р}}^{\text{л}}$. На технологическую сторону также передается конвекцией $q_{\Gamma-\text{и}}^{\text{к}}$ и излучением $q_{\Gamma-\text{и}}^{\text{л}}$. Температура продуктов горения на выходе из радиационной трубы $t''_{\text{ПГ}}$.

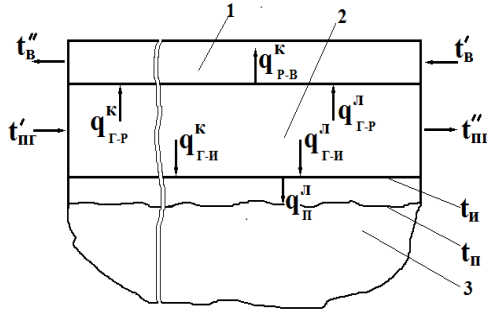


Рис.1 Расчетная схема рекуперативной радиационной трубы
1 - рекуператор; 2- радиационная труба; 3- слой термообработываемого
Материала

Тепловая энергия от стенки радиационной трубы к нагреваемому воздуху передается конвекцией $q_{П-В}^K$, а на термообработку излучением $q_{П}^L$. Баланс энергетических потоков в зоне горения термогаза (левая часть радиационной трубы) можно выразить как:

$$Q_{Г}^{\Phi}(t_{П}) + Q_{Г}^X + Q_{В}(t_{В}^{\prime\prime}) = Q_{ПГ}(t_{ПГ}^{\prime}), \quad (1)$$

где: $Q_{Г}^{\Phi}(t_{П})$ – физическая энергия топлива при температуре $t_{П}, ^{\circ}C$;

$Q_{Г}^X$ – химическая энергия топлива; $Q_{В}(t_{В}^{\prime\prime})$ – энергия подогретого до температуры $t_{В}^{\prime\prime}$ воздуха; $Q_{ПГ}(t_{ПГ}^{\prime})$ – энергия продуктов горения при температуре $t_{ПГ}^{\prime}$. Температуру продуктов горения на входе рекуперативной трубы $t_{ПГ}^{\prime}$ можно выразить: (1)

$$t_{ПГ}^{\prime} = \frac{C_{Г}(t_{П}) \cdot t_{П} + Q_{Н}^P + L_{д} \cdot C_{В}(t_{В}^{\prime\prime}) \cdot t_{В}^{\prime\prime}}{V_{ПГ} \cdot C_{ПГ}(t_{ПГ}^{\prime})}, \quad (2)$$

где $C_{Г}$, $C_{В}$ и $C_{ПГ}$ – соответственно удельные теплоемкости газа, воздуха и продуктов горения; $L_{д}$ – удельный действительный расход воздуха на горение газа; $V_{ПГ}$ – удельный выход продуктов горения.

Радиационная труба является сожигательным устройством, и поэтому температура продуктов горения на выходе может быть определена с учетом пирометрического коэффициента и выражена как:

$$t_{ПГ}^{\prime\prime} = 0,6 \cdot t_{ПГ}^{\prime}. \quad (3)$$

Таким образом, распределение температур продуктов горения по длине позволяет по известным закономерностям [2] определять лучистые тепловые потоки к стенке и от стенки радиационной трубы. Расчет рекуператора можно осуществлять по методике [3].

Литература

1. Усачев А.Б. Современные нагревательные и термические печи (конструкции и технические характеристики) / В.Л.Гусовский, М.Г. Ладыгичев, А.Б. Усачев // Справочник/под.ред. А.Б. Усачева. -М: «Теплотехник», 2007. – 656с.
2. Бухмиров В.В. Расчет коэффициента конвективной теплоотдачи. (Основные критериальные уравнения) ИГЭУ, 2007.
3. Тебеньков Б.П. Рекуператоры для промышленных печей. М, «Металлургия», 1975

УДК 628.87

В.В. БУХМИРОВ, д.т.н., проф.,
М.В. РОДИОНОВА, к.т.н.,
И.И. СВЕТУШКОВ, студ.

Ивановский государственный энергетический университет имени В.И. Ленина,
153003 г. Иваново, ул. Рабфаковская,34
E-mail: prorokova_mv@list.ru, bao6095@mail.ru

Определение комфортных параметров микроклимата по номограммам

Аннотация. В работе рассмотрен графический метод определения комфортных для человека параметров микроклимата по специальным номограммам.

Ключевые слова: микроклимат, температура воздуха, относительная влажность воздуха, воздухообмен помещений, уровень комфортности микроклимата, степень комфортности микроклимата, номограммы, энергосбережение

V.V. BUKHMIROV, Doctor of Engineering, Professor,
M.V. RODIONOVA, Candidate of Engineering Sciences,
I.I. SVETUSHKOV, student

Ivanovo State Power University named after V.I. Lenin,
153003 Ivanovo, Rabfakovskaya St., 34
E-mail: prorokova_mv@list.ru, bao6095@mail.ru

Determination of comfortable microclimate parameters by nomograms

Abstract. The paper considers a graphical method for determining the microclimate parameters that are comfortable for a person using newly developed nomograms.

Key words: microclimate, air temperature, relative air humidity, air exchange, microclimate comfort level, degree of microclimate comfort, nomograms, energy saving

Определение комфортных параметров микроклимата является востребованной актуальной задачей, решение которой необходимо:

- при создании требуемых условий для жизни и деятельности человека в целях сохранения его здоровья и повышения работоспособности;
- при внедрении энергосберегающих мероприятий в целях повышение точности расчета параметров эффективности проекта [1];
- при сдерживании распространения вирусных инфекций с пандемическим потенциалом [2].

В работе [1] рассмотрен новый способ оценки комфортности микроклимата зданий непроизводственного назначения, суть которого заключается в расчете уровня комфортности микроклимата ($U_{\text{ком}}$) – комплексного критерия, учитывающего взаимное влияние параметров внутренней среды, по значению которого определяют качество микроклимата (степень комфорта). Расчет уровня комфортности $U_{\text{ком}}$ включает вычисление коэффициента теплового комфорта человека $K_{\text{тк}}$ и коэффициента качества воздушной среды $K_{\text{кв}}$ с введением поправок на радиационное охлаждение ε_1 , на асимметрию радиационных тепловых потоков ε_2 и на дополнительные вредности, снижающие качество воздушной среды ε_3 :

$$U_{\text{ком}} = \beta (K_{\text{тк}} \cdot \varepsilon_1 \cdot \varepsilon_2 + K_{\text{кв}} \cdot \varepsilon_3). \quad (1)$$

где β – коэффициент учета вредностей, связанных с особенностями технологического процесса ($\beta > 1$) для производственных зданий. Для зданий непроизводственного назначения коэффициент $\beta = 1$.

Подробное описание идеи, метода и алгоритма расчета уровня комфортности $U_{\text{ком}}$ приведено в [1, 2]. Для каждого вида работ, характеризующегося собственным значением метаболической теплоты, коэффициентом полезного действия механической работы, относительной подвижностью человека при выполнении работы, по алгоритму [1] могут быть разработаны номограммы, связывающие коэффициент теплового комфорта человека с основными параметрами тепловлажного режима помещения. Номограмма для расчета коэффициента теплового комфорта в офисном помещении, предназначенном для выполнения аналитической работы на компьютере, которая характеризуется метаболической теплотой $q_{\text{мт}} = 70 \text{ Вт/м}^2$ [4], КПД механической работы $\eta = 0$ и относительной скоростью человека в неподвижном воздухе $w_0 = 0 \text{ м/с}$, приведена на рис. 1.

Перед применением графического метода определения уровня комфортности микроклимата, в помещении необходимо измерить температуру, подвижность и относительную влажность воздуха. Например, используя номограмму на рис. 1 для офисного помещения при температуре воздуха $21,5^\circ\text{C}$, подвижности воздуха 0 м/с и относительной влажности 30% получаем коэффициент теплового комфорта равный $K_{\text{тк}} = -0,45$. Отрицательное значение коэффициента свидетельствует о недостатке теплоты для организма офисного работника.

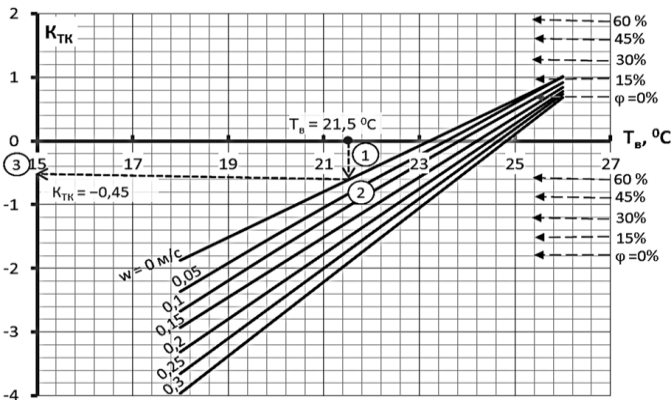


Рис. 1. Номограмма для определения коэффициента теплового комфорта офисного помещения

На рис. 2 приведена номограмма для определения коэффициента качества воздушной среды. Исходными данными для расчета по номограмме на рис.2 являются: количество человек N_b помещения (точка 1 на рис.2), объем помещения V (точка 2 на рис. 2), кратность воздухообмена n (точка 3 на рис. 2). Например, для $N = 20$ человек, $V = 200 \text{ м}^3$ и $n = 3 \text{ ч}^{-1}$ коэффициент качества воздушной среды составит 0,17. Дополнительно по номограмме на рис. 2 находим расчетное значение избыточной концентрации углекислого газа в помещении $\Delta C = 670 \text{ ppm}$. Заметим, что согласно данным [5] при избыточной концентрации углекислого газа от 600 до 1000 ppm у присутствующих в помещении людей появляются жалобы на качество воздуха, учащаются астматические приступы. Для условий нашего примера избыточная концентрация CO_2 незначительно превышена, что требует увеличения кратности воздухообмена.

Коэффициент качества воздушной среды имеет знак, совпадающий со знаком коэффициента теплового комфорта. Если для обеспечения теплового комфорта человека теплоты недостаточно ($K_{TK} < 0$), то в этом случае коэффициент качества воздушной среды также принимает отрицательное значение ($K_{KC} < 0$). И, соответственно, наоборот, если $K_{TK} > 0$, то и $K_{KC} > 0$. Для условий примера на рис.2, окончательно получаем значение коэффициента качества воздушной среды $K_{KC} = -0,17$.

При отсутствии радиационного охлаждения, отсутствии асимметрии радиационных тепловых потоков и прочих вредностей все поправки в формуле (1) равны единице ($\epsilon_1 = \epsilon_2 = \epsilon_3 = 1$). Тогда для офисного здания ($\beta = 1$) уровень комфортности микроклимата для рассмотренного примера равен $U_{КОМ} = -0,45 - 0,17 = -0,62$, что соответствует степени

комфортности микроклимата «прохладно, но комфортно», поскольку $U_{\text{ком}}$ лежит в интервале $-0,5 < U_{\text{ком}} \leq -1,0$ (см таблицу 1) [1].

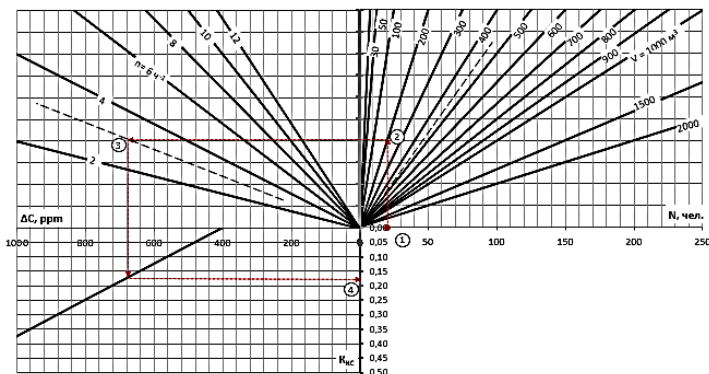


Рис.2. Номограмма для определения коэффициента качества воздушной среды

Таблица 1. Степень комфортности микроклимата [1]

$U_{\text{ком}}$	Степень комфортности	$U_{\text{ком}}$	Степень комфортности
$< -1,5$	холодно, дискомфорт	$> 1,5$	жарко, дискомфорт
$-1,5 \div -1,0$	прохладно, легкий дискомфорт	$1,0 \div 1,5$	тепло, легкий дискомфорт
$-1,0 \div -0,5$	прохладно, но комфортно	$0,5 \div 1,0$	тепло, но комфортно
$-0,5 \div 0,5$	комфортно		

Вывод. Приведен пример графического определения уровня и степени комфортности микроклимата для человека в производственном помещении на основе измерения основных параметров внутренней среды. Графический метод позволяет решить и обратную задачу – при заданном уровне комфорта подобрать требуемые по санитарно-гигиеническим нормам параметры микроклимата в помещении.

Литература

1. Бухмиров В.В., Пророкова М.В. Оценка микроклимата в помещениях жилых, общественных и административных зданий // Вестник ИГЭУ. – 2015. - №4. – С. 5-10.
2. Bukhmirov V.V., Prorokova M.V. Calculation of Level of Comfort of the Micro-Climature in Buildings During the Estimation of the Energy-Saving Measures // EPJ Web of Conferences— 2016.— №110. – С.1 – 3 (DOI:10.1051/epjconf/201611001063)
3. Zhongwei Huang, Jianping Huang, QianqingGu, Pengyue Du, Hongbin Liang, Qing Dong Optimal temperature zone for the dispersal of COVID-19 // Science of The Total Environment. – 2020. – 736 (DOI:10.1016/j.scitotenv.2020.139487).
4. Мачкаши А., Банхиди Л. Лучистое отопление – М.: Стройиздат, 1985. – 464 с.
5. Мансуров Р.Ш., Влияние концентрации углекислого газа на организм человека // Universum: технические науки. – 2017. – № 8 (41). – С. 1-4.

УДК 621.9

Р.Н. ГАБИТОВ, к.т.н.,
О.В. САМЫШИНА, ст.преподаватель,
О.Ю. НАГОРНАЯ, ст.преподаватель,
В.М. ГУСЕВА студент

Ивановский государственный энергетический университет имени В.И.Ленина
153003 г. Иваново, ул. Рабфаковская 34
E-mail:tevp@tvp.ispu.ru

Разработка конструкции установки для переработки древесных отходов

Аннотация. В работе предложена конструкция печи для переработки древесных отходов методом пиролиза. Выполнен расчет теплового баланса рабочего пространства печи, определены режимные и конструктивные параметры реактора.

Ключевые слова: влажность, древесные отходы, тепловой баланс, пиролиз, термический реактор

R.N. GABITOV, Candidate of Engineering,
O.V. SAMYSHINA senior professor,
O.Yu. NAGORNAYA, senior professor,
V.M. GUSEVA student

Ivanovo State Power Engineering University
153003 Ivanovo, Rabfakovskaya St., 34
E-mail:tevp@tvp.ispu.ru

Development of the construction of a plant for processing wood waste

Abstract. In this paper, the design of a furnace for processing wood waste by pyrolysis is proposed. The calculation of the thermal balance of the working space of the furnace is performed, the operating and design parameters of the reactor are determined

Key words: humidity, wood waste, heat balance, pyrolysis, thermal reactor

Одной из актуальных проблем в железнодорожной отрасли является утилизация отработанных деревянных шпал. Для защиты от воздействия погодных условий и различных насекомых шпала покрывались креозотом[1]. Креозот активно использовался еще с 50-х годов XX века и представляет собой продукт дистилляции массы каменного угля дегтем, в результате чего получается фенольный эфир – ядовитое вещество. Утилизация ядовитых веществ традиционными способами захоронением и сжиганием нежелательна и в ряде случаев запрещена. Эффективным способом утилизации шпал является пиролиз с последующим сжиганием полученного пиролизного газа.

Одним из перспективных методов утилизации шпал является термический метод с использованием слоевых или шахтных установок.

Чтобы оценить функционирование таких установок необходимо провести детальный анализ процессов теплообмена, протекающих в рабочем пространстве, определить конструктивные особенности. Функционирование установки по утилизации шпал позволит обеспечить теплом и электрической энергией животноводческий комплекс.

Важной задачей является определение энергетической эффективности установки. В рамках работы проведено расчетное определение потребляемой и получаемой энергии, оценка производительности в зависимости от различных параметров исходного сырья. Полученные расчетные значения позволяют определить конструктивные особенности установки и ее геометрические характеристики.

При конструировании установки к ней предъявляется ряд требований: высокая производительность, экономичность в работе, обеспечение заданных технологических условий процесса и высокого качества готового продукта (пирогаза), простота конструкции, дешевизна материалов и изготовления, компактность, удобство монтажа, доступность и быстрота ремонта, надежность в работе, длительный срок службы, соответствие требованиям экологии, охраны труда, техническим нормам и правилам.

Предлагается конструкция установки для переработки древесных отходов, состоящая из четырех модулей. Каждый модуль включает в себя (рис.1): 1 – корпус модуля; 2 – горелку; 3 – цилиндрические реакторы – 4 шт.(камера пиролиза); 4 – узел отбора парогазовой смеси; 5 – древесные отходы; 6 – патрубок для подачи дутья; 7 – дымовые каналы.

В цилиндрический реактор (3) помещают древесные отходы (5) и осуществляют розжиг горелки (2), образующиеся высокотемпературные потоки продуктов сгорания передают тепловую энергию перерабатываемому сырью в камере пиролиза, омывая наружные поверхности четырех реакторов в одном модуле, обеспечивая тем самым равномерность ее прогрева и проведение процесса пиролиза. Полученный в процессе разложения древесных отходов пиролизный газ направляется через патрубок 4 на осушку с последующим его возвратом в горелку.

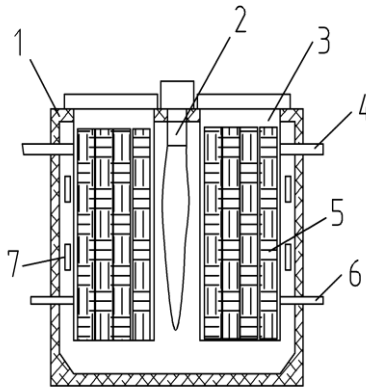


Рис. 1. Элемент модуля установки для переработки древесных отходов

Для осуществления полного процесса переработки предусмотрены патрубки (6) в нижней части реактора для подачи дутья (пароводяного или кислородного).

Для определения режимных параметров установки и оценки ее эффективности выполнен расчет теплового баланса рабочего пространства и термического КПД при различных режимах пиролиза, при изменении влажности отходов и доли отбора газа на собственные нужды и потребителю.

Расчет теплового баланса произведен на основе экспериментальных данных, представленных в литературе [2].



Рис. 2. Теплового баланса установки по переработке древесных отходов.

Для одного модуля, состоящего из четырех реакторов диаметром – 1,0 м и длиной 3 м каждый, рассчитаны тепловые балансы при различных режимах работы установки. На рис.2 представлено распределение приходных и расходных статей теплового баланса, производительность установки по исходному сырью с влажностью 35% и зольностью 10% составило 26 т/сут, выработка тепловой энергии - 2 МВт, количество топливного газа, отдаваемого потребителю - 1.97 т/сут.

Литература

1. Тимербаев Н. Ф., Сафин Р. Г., Саттарова З. Г. Утилизация твердых отходов деревопереработки, содержащих токсичные вещества // Вестник Казанского технологического университета. - 2011. - №4. - с. 79 -84..
2. Грачёв, А.Н. Пиролиз отходов деревообрабатывающих предприятий / А.Н. Грачёв, Р.Г. Сафин, И.А. Валеев // Изв. вузов. Химия и хим. технология. – 2006. – Т.49. – №10. – С.104 – 109.

УДК 620.9:658.26

В.В. БУХМИРОВ¹, д.т.н,
А.К. ГАСЬКОВ¹, ст. преп.,
С.В. БАЛДОВ², ст. преп.,
С.В. ВОРОБЬЕВ³, ст. преп.,
О.Н. МАХОВ⁴, к.т.н.

Ивановский Государственный Энергетический Университет
¹ кафедра ТОТ, ² кафедра ЭС, ³ кафедра ВЭТФ, ⁴ кафедра ПТЭ
153003 г. Иваново, ул. Рабфаковская 34
E-mail: gaskov-tot@mail.ru

Энергетическое обследование зданий для климатических условий ЯНАО РФ

Аннотация. В докладе приведены результаты энергетического обследования бюджетных учреждений Ямало-Ненецкого автономного округа РФ (ЯНАО), показаны проблемы энергообеспечения административных и учебных зданий. По итогам энергоаудита предложены экономически и технически обоснованные энергосберегающие мероприятия, внедрение которых повысит энергоэффективность обследованных учреждений.

Ключевые слова: энергосбережение, энергетическое обследование, энергетические ресурсы, энергосберегающие мероприятия.

V.V. BUKHMIROV¹, Doctor of Engineering
A.K. GASKOV¹, Senior Lecturer
S.V. BALDOV², Senior Lecturer
S.V. VOROBEV³, Senior Lecturer
O.N. MAKHOV⁴, Candidate of Engineering

Ivanovo State Power University
¹ TFHE dept., ² ES dept., ³ HVEPE dept., ⁴ IHPE dept.
153003 Ivanovo, Rabfakovskaya st. 34
E-mail: gaskov-tot@mail.ru

Energy audit of buildings for Russian Federation YANAO climatic conditions

Abstract. The report presents the results of an energy survey of budgetary institutions of the Russian Federation Yamalo-Nenets Autonomous Okrug (YANAO), shows the problems of power supply of administrative and educational buildings. Based on the results of the energy audit, economically and technically justified energy-saving measures were proposed, the introduction of which will increase the energy efficiency of the surveyed institutions.

Key words: energy saving, energy inspection, energy resources, energy saving measures.

Открытие и разработка месторождений полезных ископаемых на Крайнем Севере обуславливает стратегическую для Российской Федерации задачу освоения этих территорий. Одним из важнейших факторов решения данной задачи является обеспечение максимально комфортных условий для жизнедеятельности людей, проживающих и рабо-

тающих на данных территориях в условиях вечной мерзлоты.

Вначале масштабного освоения Крайнего Севера (60-80 гг. XX в.) жилые и общественные здания строили быстро и по типовым проектам. Эти здания и в настоящее время находятся в эксплуатации, поэтому регулярный мониторинг их технического состояния, включая проведение энергетических обследований, является актуальной задачей.

Целью энергетического обследования зданий является получение объективных данных об объеме используемых энергетических ресурсов для поддержания требуемых параметров микроклимата, расчёт показателей энергетической эффективности и определение потенциала энергосбережения в зданиях, реализация которого позволит оптимизировать структуру энергопотребления [1].

В 2020 г. сотрудники ИГЭУ выполнили энергоаудит 15 бюджетных организаций районного поселения Ямало-Ненецкого автономного округа РФ, в состав которых входит 19 административных зданий. Энергетическое обследование выполнено в несколько этапов.

На начальном этапе работ выполнена оценка стоимости энергетического обследования для каждого учреждения, согласованы технические задания на проведение энергоаудита и заключены договора.

На этапе камерального обследования были собраны, обработаны и проанализированы исходные данные по потреблению топливно-энергетических ресурсов (ТЭР) и воды в базовом 2019 г. и за четыре предшествующих ему года. В качестве исходных данных для проведения энергоаудита использовали опросные листы, счета от ресурсоснабжающих организаций, проектную и техническую документацию на оборудование и здания, энергетические декларации и программы энергосбережения. Анализ исходных данных позволил выявить характерную для бюджетных учреждений ЯНАО структуру баланса потребления ТЭР, которую обуславливают суровые природно-климатические условия. В данном регионе основными потребляемыми энергоресурсами являются тепловая и электрическая энергия, на долю которых в среднем приходится ~85% всех финансовых затрат на приобретение ТЭР, и, соответственно, основной потенциал энергосбережения заключается в снижении потребления теплоты и электрической энергии.

На этапе инструментального обследования выполнены измерения качественных и количественных параметров электрической энергии, проведены измерения параметров микроклимата, определена эффективность работы системы освещения и проведена тепловизионная съёмка ограждающих конструкций и теплового оборудования.

В ходе измерений параметров электрической энергии анализатором Circutor AR6 установлено, что их значения в основном находятся в норме. Однако в некоторых зданиях был выявлен незначительный «перекос» в распределении электрической нагрузки по фазам (не более 10 %), для ликвидации которого Заказчику даны рекомендации. Проверка системы освещения в зданиях люксметром типа ТКА показала,

что люминесцентные лампы, которые составляют 65% от установленной мощности освещения, не соответствуют нормативным показателям освещенности в среднем на 20 % и их необходимо заменить на современные светодиодные источники света.

Измерение параметров микроклимата метеометром МЭС-200А показало, что практически во всех обследуемых помещениях фактическая температура воздуха превышала нормативную на $2 \div 8^{\circ}\text{C}$, а относительная влажность воздуха была ниже нормативной влажности ($30 \div 55\%$) на 50% и в среднем составляла $15 \div 25\%$. Как известно [2], перетоп приводит к перерасходу тепловой энергии на отопление, а повышенная температура воздуха при пониженной влажности негативно влияет на самочувствие человека.

При проведении тепловизионного обследования ограждающих конструкций зданий и приборов отопления при помощи тепловизора Testo-882 были выявлены повышенные тепловые потери через откосы окон вследствие некачественного монтажа и значительные потери теплоты через полы зданий, которые связаны с технологией постройки зданий на мёрзлых грунтах в 60-е годы прошлого века.

На основе камерального и инструментального обследований выполнена оценка потенциала энергосбережения путём сравнения фактических показателей энергопотребления с нормативными и предложены энергосберегающие мероприятия [2], направленные на уменьшение потребления ТЭР и воды, которые согласованы с Заказчиками энергоаудита и рекомендованы к внедрению. Ожидаемый экономический эффект от внедрения 31 энергосберегающего мероприятия составил 6,5 млн. руб.

По результатам энергетического обследования составлены отчёты и энергетические паспорта для всех бюджетных учреждений согласно нормативным требованиям [3].

Вывод. Энергетическое обследование зданий, расположенных в зоне вечной мерзлоты, выявило проблемы их энергообеспечения, характерные для условий данного региона. Предложены энергосберегающие мероприятия, внедрение которых позволит получить значительный экономический эффект от снижения энергопотребления при сохранении комфортных условий в зданиях.

Литература

1. Федеральный закон от 23.11.2009 г. №261-ФЗ «Об энергосбережении...».
2. Бухмиров В.В. Оценка эффективности энергосберегающих мероприятий: учебное пособие / В.В. Бухмиров, Н.Н. Нурахов, П.Г. Косарев и др. – Томск: ТГУ, 2014. – 136 с.
3. Приказ Минэкономразвития РФ от 25.05.2020 г. №310 «Об утверждении требований к проведению энергетического обследования...».

СЕКЦИЯ 12.

«МАТЕМАТИЧЕСКИЕ МЕТОДЫ В ТЕХНИКЕ И ТЕХНОЛОГИЯХ»

УДК 66.011

В.Е. МИЗОНОВ¹, д.т.н.,
Е.В. БАСОВА¹, аспирант,
Н. BERTHIAUX², д.т.н.

¹Ивановский государственный энергетический университет имени В.И. Ленина
153003, г. Иваново, ул. Рабфаковская, 34

E-mail: mizonov46@mail.ru,

² Ecole des Mines d'Albi-Carmaux, Albi, France

E-mail: berthiau@enstimac.fr

Применение теории цепей Маркова к моделированию нелинейной теплопроводности

Аннотация. Разработана марковская модель нелинейной теплопроводности в многослойной среде с фазовыми переходами в слоях с нестационарными условиями нагрева и охлаждения. Приведен пример моделирования теплового и фазового состояния двухслойного шара.

Ключевые слова: теплопроводность, многослойная среда, цепь Маркова, фазовый переход, фазовая диаграмма

V.E. MIZONOV¹, Doctor of Engineering,
E.V. BASOVA¹, PhD student,
H. BERTHIAUX², Doctor of Engineering

¹ Ivanovo State Power University
Rabfakovskaya, 34, 153003, Ivanovo
E-mail: mizonov46@mail.ru

² Ecole des Mines d'Albi-Carmaux, Albi, France
E-mail: berthiau@enstimac.fr

Application of the theory of Markov chains to model the non-linear heat conduction

Abstract. A markovian model of non-linear heat conduction in a multi-layer medium with phase transformation in the layers at non-stationary heating and cooling is developed. An example of the heat and phase state in a two-layer ball modeling is presented.

Key words: heat conduction, multi-layer medium, Markov chain, phase transformation, phase diagram.

Многообразие связанных с теплопереносом задач чрезвычайно велико. Классические случаи их аналитического решения давно исследо-

ваны и исчерпали себя, поскольку предполагают значительные упрощения, не совместимые с современными требованиями. В частности, во многих отраслях науки и технологии возникают задачи теплопроводности в среде с переменными теплофизическими свойствами, внутренними и внешними фазовыми переходами и/или химическими реакциями. Для моделирования подобных процессов целесообразно иметь универсальный математический инструмент, не требующий каких-либо ограничений на физическую сущность процесса. Таким инструментом, на наш взгляд, является математический аппарат теории цепей Маркова. Основные принципы построения марковских моделей в химической инженерии изложены в работах [1, 2], где в основном описано их приложение к моделированию механических процессов. Пример приложения марковского подхода к моделированию процесса теплопереноса рассмотрен в работе [3].

Основанный на теории цепей Маркова подход предполагает разбиение домена моделирования на большое, но конечное число ячеек идеального перемешивания, в которых все параметры состояния равномерно распределены по объему каждой ячейки. Для определенности рассмотрим центрально-симметричный прогрев/охлаждение трехслойного шара, выделив из него шаровой сектор и разбив его по радиусу на m ячеек, считая, что перенос теплоты между ячейками происходит путем теплопроводности. Тепловое состояние цепи определяется вектор-столбцами теплоты \mathbf{Q} и температуры \mathbf{T} , а фазовое состояние вектором содержания жидкой фазы \mathbf{M}_L . Размер этих векторов $m \times 1$, где m – число ячеек. Эволюция теплового состояния, определяющаяся теплопроводностью и внешним теплообменом, через малые промежутки времени Δt определяется рекуррентным матричным равенством

$$\mathbf{Q}^{k+1} = \mathbf{P}(\mathbf{Q}^k) * \mathbf{Q}^k + \Delta \mathbf{Q}_{ex}^k + \Delta \mathbf{Q}_{in}^k, \quad (1)$$

где \mathbf{P} – матрица теплопроводности, в общем случае зависящая от текущего теплового состояния (нелинейная модель), $\Delta \mathbf{Q}_{in}^k$ – вектор теплоты, возникающей в ячейках в течение Δt из-за изменения фазового состояния (скрытая теплота плавления или отвердевания), $\Delta \mathbf{Q}_{ex}^k$ – вектор теплоты, поступающей в цепь в течение Δt от внешних источников. Если речь идет о нагреве шара с периферии, то $\Delta \mathbf{Q}_{ex,m}^k$ – единственный ненулевой элемент этого вектора:

$$\mathbf{Q}_{ex,m}^{k+1} := \mathbf{Q}_{ex,m}^{k+1} + \alpha (\mathbf{T}_{out}^k - \mathbf{T}_m^k) \mathbf{S}_m \Delta t, \quad (2)$$

где α – коэффициент теплоотдачи, \mathbf{S}_m – поверхность теплообмена у внешней ячейки, \mathbf{T}_{out}^k – в общем случае меняющаяся со временем температура внешнего источника теплоты.

Правила составления матрицы теплопроводности \mathbf{P} подробно описаны в работе [3]. Это трех-диагональная матрица, элементы которой зависят от текущих локальных коэффициентов теплопроводности, плотности и удельной теплоемкости материалов.

Связь вектора содержания жидкой фазы M_L с вектором температуры T определяется следующим образом. Если в ячейке присутствует твердая фаза, а ее температура превышает температуру плавления, то ее температура приравнивается к температуре плавления, а избыточная теплота идет на плавление твердой фазы. Если твердая фаза расплавлена полностью, то продолжается обычный нагрев жидкой фазы. При охлаждении происходит обратный процесс.

На рис. 1 показан пример рассчитанной фазовой диаграммы при нагреве и последующем охлаждении трехслойного шара. У шара внешний и внутренний слои являются тугоплавкими (температура плавления больше температуры теплового источника), а промежуточный слой – легкоплавким. Температура теплового источника 80°C , температура плавления легкоплавкого слоя 40°C , начальная температура шара 20°C . Тепловой источник действует в течение первых 450 мин.

Внешний тугоплавкий слой быстро прогревается до температуры плавления среднего слоя и начинается его плавление, движение фронта которого показано на рисунке. Слой полностью расплавляется через 300 мин с начала процесса и дальше идет его нагрев в жидкой фазе. При выключении нагрева и охлаждении слоя он начинает отвердевать с периферии и постепенно затвердевает полностью.

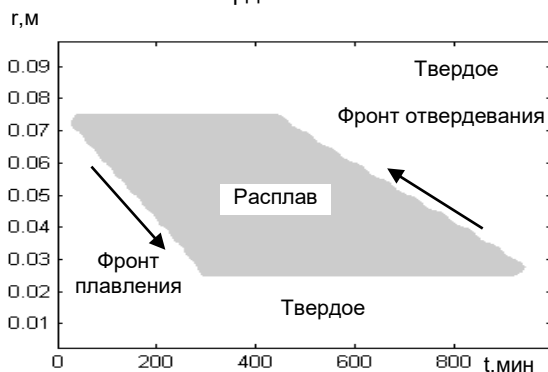


Рис. 1. Диаграмма фазового состояния шара при плавлении-отвердевании промежуточного легкоплавкого слоя

Таким образом, марковские модели позволяют эффективно решать достаточно сложные задачи теплопроводности при фазовых переходах.

Исследование выполнено при финансовой поддержке РФФИ и Ивановской области в рамках научного проекта № 20-48-370001

Литература

- Berthiaux, H., and Mizonov, V. Application of Markov chains in particulate process engineering: A review. *The Canadian Journal of Chemical Engineering*. 82 (6), (2004) 1143–1168.

- Berthiaux, H., Mizonov, V., and Zhukov, V. Application of the theory of Markov chains to model different processes in particle technology. *Powder Technol.*, 157(2005) 128-137.
- Mizonov, V., Yelin, N. Numerical study of melting a rod by a periodically moving local heat source // *Int. J. Therm. Sci.* 97 (2015). 1–8.

УДК 66.011

Ю.Д. КУТУМОВ, аспирант,
В.Е. МИЗОНОВ, д.т.н.
Т.Ю. ШАДРИКОВА, к.т.н.

Ивановский государственный энергетический университет имени В.И. Ленина
153003 г. Иваново, ул. Рабфаковская 34
E-mail: kutumov97@mail.ru

Простая модель для оценки термического состояния подземного электрического кабеля

Аннотация. Разработана одномерная марковская модель термического состояния подземного электрического кабеля и окружающего его грунта при меняющемся тепловыделении в кабеле из-за изменения тока. Приведен пример моделирования.

Ключевые слова: подземный кабель, тепловыделение, теплопроводность, теплоотдача, моделирование, цепь Маркова, распределение температуры.

Yu.D. KUTUMOV, PhD student,
V.E. MIZONOV, Doctor of Engineering,
T. Uy. SHADRIKOVA, Candidate of Engineering

Ivanovo State Power Engineering University
Rabfakovskaya 34, 153003 Ivanovo
E-mail: kutumov97@mail.ru

A simple model to estimate the thermal state of underground electrical cable

Abstract. A one dimensional markovian model of the thermal state of an underground electrical cable and surrounding ground at the varying heat generation in the cable is developed. An example of modeling is presented.

Key words: underground cable, heat generation, heat conduction, heat transfer, modeling, Markov chain, temperature distribution.

Одним из наиболее существенных последствий коротких замыканий (КЗ) и однофазных замыканий на землю ОЗЗ в кабельных сетях 6-10 кВ является нагрев с возможностью её последующего возгорания и повреждения смежных объектов системы электроснабжения, что многократно увеличивает сопутствующий ущерб. Кроме того, стоит отметить, что нагрев и перегрев изолирующих оболочек кабельных ЛЭП является не только следствием различного рода электрических повреждений, но

и одним из факторов, обуславливающих увеличение повреждаемости данных элементов системы электроснабжения. Перегрев кабельных ЛЭП при токовых перегрузках приводит к ускоренному старению изоляции; аналогичным образом перегрев кабеля при ОЗЗ приводит к переходу его в междуфазное КЗ, которое, в отличие от ОЗЗ, требует максимально быстрого отключения кабельной ЛЭП действием релейной защиты.

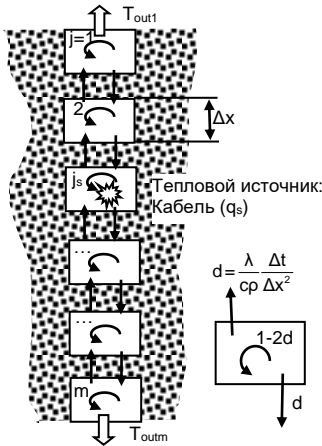


Рис. 1. Расчетная схема процесса теплопереноса

Известны разнообразные (в том числе, нормативные) методы расчета теплового состояния подземных кабелей. Несмотря на то, что часть из них отличается избыточной сложностью и требует большого числа плохо идентифицируемых параметров, вопрос о точности расчетных прогнозов остается открытым. Ниже приводится описание предельно упрощенной математической модели этого явления, основанной на теории цепей Маркова.

Расчетная схема процесса показана на рис. 1. Объектом моделирования является выделенный из грунта вертикальный керн, вдоль которого

теплота может передаваться путем теплопроводности, а сверху и снизу отводиться путем теплоотдачи. По высоте керн разделен на m изотермических ячеек длиной Δx . Состояние процесса регистрируется через малые промежутки времени Δt , а текущее время определяется по формуле $t_k = (k-1)\Delta t$, где k – номер временного перехода (дискретный аналог времени). Тепловое состояние цепи ячеек представлено векторами состояния: теплоты $\mathbf{Q}^k = \{Q^k\}$ и температуры $\mathbf{T}^k = \{T_j^k\}$. Через ячейку с номером j_s проходит электрический кабель, являющийся тепловым источником мощностью q_s .

Эволюция теплового состояния цепи определяется рекуррентным матричным равенством

$$\mathbf{Q}^{k+1} = \mathbf{P}\mathbf{Q}^k + \Delta\mathbf{Q}^{k}_{out} + \Delta\mathbf{Q}^{k}_s, \quad (1)$$

где \mathbf{P} – матрица теплопроводности, $\Delta\mathbf{Q}^{k}_{out}$ – вектор теплообмена с окружающей средой, $\Delta\mathbf{Q}^{k}_s$. Эти векторы содержат ненулевые элементы только для ячеек, где происходит теплообмен с внешними источниками:

$$\Delta Q^{k}_{out1} = \alpha_1(T_1^k - T_{out1})\Delta t, \quad (2)$$

$$\Delta Q^{k}_{outm} = \alpha_m(T_m^k - T_{outm})\Delta t, \quad (3)$$

$$\Delta Q^{k}_{j_s} = q_s \Delta t. \quad (4)$$

Матрица \mathbf{P} – трехдиагональная матрица, где элементы диагоналей, примыкающих к главной, рассчитываются по формуле $\lambda \Delta t / (c \rho \Delta x^2)$, а на главной как единица минус эти величины в столбцах. Здесь c и ρ - теплоемкость и плотность грунта, соответственно.

На рис. 2, 3 показан пример физической непротиворечивости численных экспериментов с моделью. Рис.2 иллюстрирует эволюцию распределения температуры по ячейкам цепи при скачкообразном росте тепловыделения в ячейке с кабелем. Рис. 3 – изменение температуры в верхней и нижней ячейке и в ячейке с тепловым источником (кабелем).

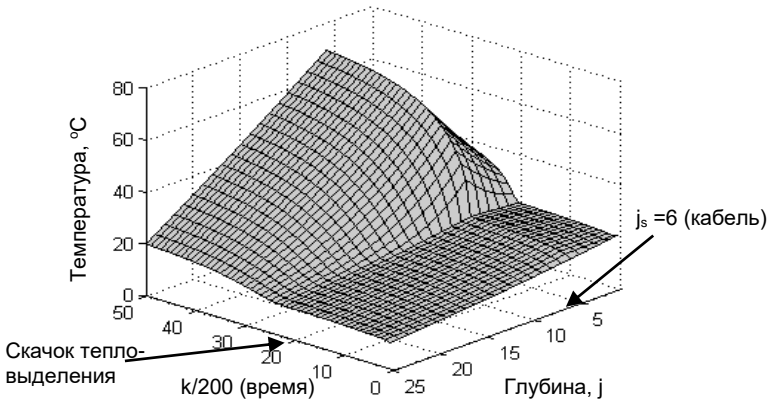


Рис. 2. Эволюция распределения температуры по ячейкам цепи при скачкообразном росте тепловыделения в ячейке с кабелем

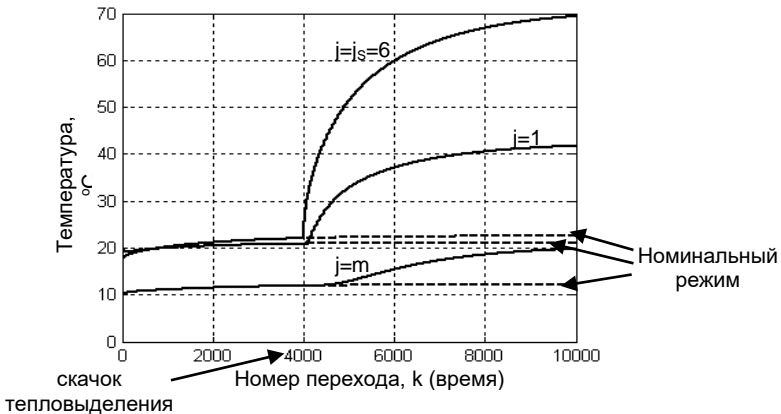


Рис. 3 Изменение температуры в верхней и нижней ячейке и в ячейке с тепловым источником (кабелем)

Из графиков следует, что расчетные результаты не противоречат физически представлениям о процессе.

Исследование выполнено при финансовой поддержке РФФИ и Ивановской области в рамках научного проекта № 20-48-370001.

УДК 66.011

В.Е. МИЗОНОВ, д.т.н.,
Д.Н. ШЛЫНОВ, магистрант

Ивановский государственный энергетический университет имени В.И.Ленина
153003, г. Иваново, ул. Рабфakovская, 34
E-mail: mizonov46@mail.ru, shlinovd@rambler.ru

Модель блуждания в лабиринте с периодически меняющейся конфигурацией

Аннотация. Рассматривается модель блуждания в лабиринте с периодически меняющейся конфигурацией. Модель построена на основе теории цепей Маркова. Целевой функцией является вероятность выхода через определенное число шагов.

Ключевые слова: лабиринт, конфигурация, цепь Маркова, вектор состояния, матрица переходных вероятностей, вероятность выхода.

V.E. MIZONOV, Doctor of Engineering
D.N.SHLINOV, student

Ivanovo State Power Engineering University
34, Rabfakovskaya, 153003, Ivanovo
E-mail: mizonov46@mail.ru, shlinovd@rambler.ru

A model of random walk inside a labyrinth with periodically changing configuration

Abstract. A model of random walk inside a labyrinth with periodically changing configuration is being investigated. The model is based on the theory of Markov chains. The objective function is the probability to find the way out after a certain number of steps.

Key words: labyrinth, configuration, Markov chain, state vector, matrix of transition probabilities, probability of exit

Особенностью моделируемого лабиринта является то, что древние механизмы передвигают стены и изменяют его конфигурацию, после того, как исследователь делает K шагов. Затем, еще через K шагов, структура лабиринта переходит в первое состояние, и далее происходит их чередование.

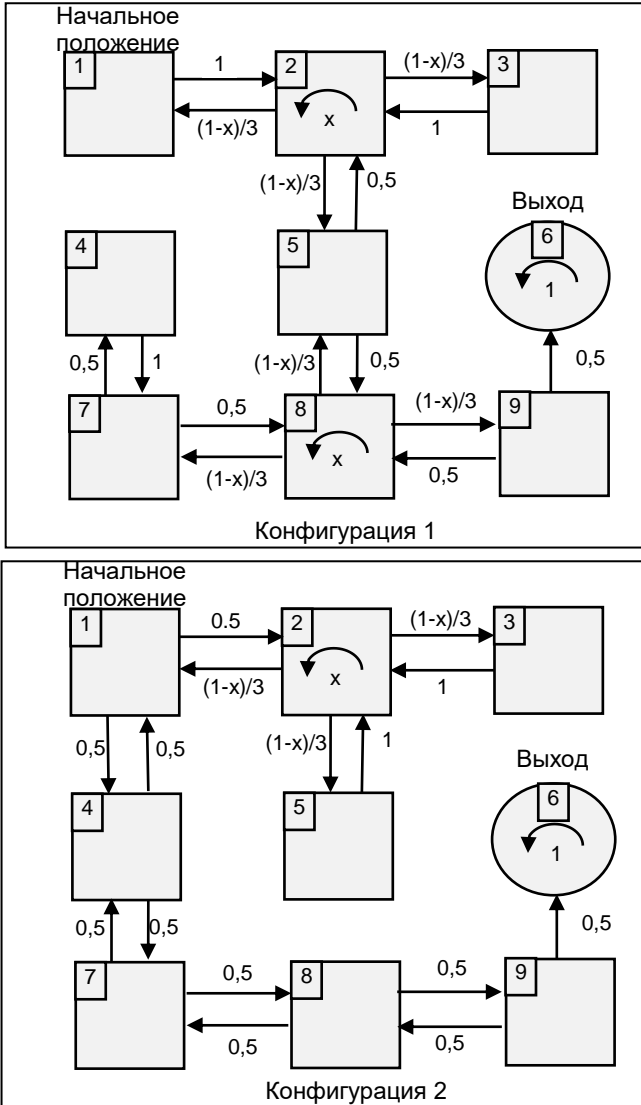


Рис. 1. Сравнимые конфигурации лабиринтов

Свое движение исследователь начинает из ячейки «Вход», для того, чтобы выбраться из лабиринта, нужно попасть в ячейку «Выход». Если

он оказывается в тупике, то с вероятностью 1 он выйдет из него следующим шагом. С вероятностью 0,5 он передвигается в одну из соседних ячеек, если есть выбор одной из двух. В случае если он стоит на развилке в три ячейки, он может либо остаться в ячейке с вероятностью x (обдумать выбор), либо перейти в одну из соседних ячеек с вероятностью $(1-x)/3$. На рис.1 представлены графы цепи Маркова для двух избранных конфигураций лабиринта.

Распределение вероятностей состояния этой случайной системы после k шагов задано вектор-столбцом состояния $\mathbf{S}(:,k)$.

Эволюция вектора состояния описывается рекуррентным матричным равенством [1]

$$\mathbf{S}(:,k+1)=\mathbf{P}*\mathbf{S}(:,k), \quad (1)$$

где \mathbf{P} – матрица переходных вероятностей, формирующаяся по графу цепи по определенным правилам [1]. Целевой функцией анализа является состояние ячейки 6, то есть выхода из лабиринта $S(6,k)$ или $\text{diff}(S(6,k))$.

На рис. 2 показан пример результатов моделирования при $x=0,5$ для разного периода смены конфигурации K : дифференциальная (а) и кумулятивная (б) функция выхода из лабиринта. Для данных конфигураций период их смены не очень значительно влияет на вероятность выхода.

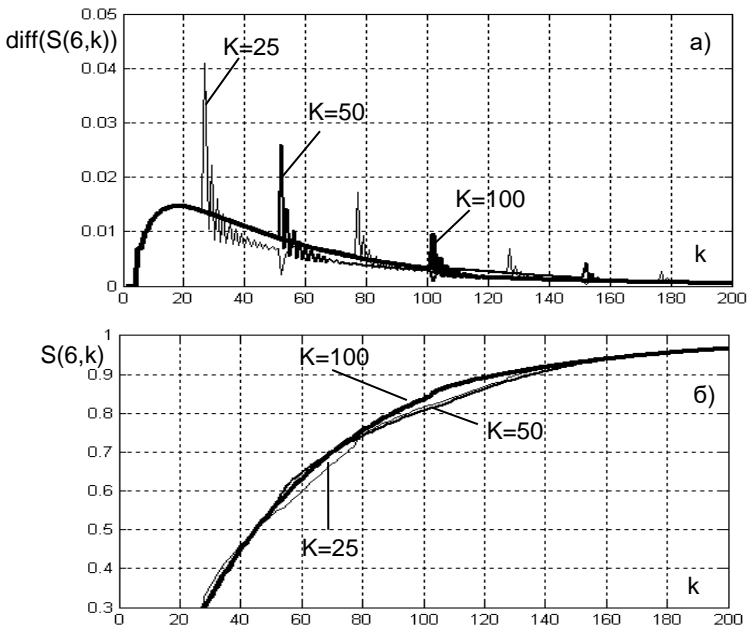


Рис. 2. Дифференциальная (а) и кумулятивная (б) функция выхода из лабиринта

Литература

1. Баранцева Е.А., Мизонов В.Е. Введение в теорию цепей Маркова и ее инженерные приложения: Учеб. пособие / ФГБОУВО «Ивановский государственный энергетический университет им. В.И. Ленина». Иваново, 2010. – 80 С.

УДК 66.011

С.П. БОБКОВ, д.т.н.,
Э.Г. ГАЛИАСКАРОВ, к.х.н.

Ивановский государственный химико-технологический университет
153000, г. Иваново, пр. Шереметевский, 7
E-mail: bsp@isuct.ru

Моделирование диффузии с использованием динамических дискретных моделей

Аннотация. Рассмотрены вопросы использования систем клеточных автоматов для моделирования процесса диффузии с учетом неоднородности материала и наличия в нем объемных источников массы.

Ключевые слова: дискретное моделирование; клеточные автоматы; нелинейные задачи диффузии.

S.P. BOBKOV, Doctor of Engineering,
E.G. GALIASKAROV, Candidate of Engineering

Ivanovo State University of Chemistry and Technology
153000, Ivanovo, av. Sheremetevskij, 7
E-mail: bsp@isuct.ru

Simulation of the diffusion process using of dynamic discrete models

Abstract. The issues of using systems of cellular automata for simulation the diffusion process taking into account the heterogeneity of the material and the presence of bulk sources of mass in it are considered,

Key words: discrete simulation; cellular automata; nonlinear diffusion problems.

Практически все базовые уравнения переноса субстанции, используемые в инженерных расчетах, относятся к классу непрерывных (континуальных) моделей, что определяется наличием в них математических бесконечно малых. Практика показала, что существуют ситуации, когда использование классических подходов либо приводит к недостаточно адекватным результатам, либо чрезвычайно затруднено. Это, в частности, касается исследования процессов в гетерогенных и анизотропных средах и моделирования объектов с криволинейными границами. Указанных недостатков лишены подходы, в которых исполь-

зуются дискретные динамические модели в виде систем клеточных автоматов [1].

Данные модели позволяют рассматривать непрерывное пространство, как совокупность дискретных элементов – клеток, функционирующих по законам работы абстрактного автомата. Согласно этим законам в любой момент дискретного времени клетка-автомат может находиться в одном из возможных состояний и при этом обмениваться сигналами со своими соседями. Входные сигналы могут переводить клетку в новое состояние, в соответствии с функцией переходов, аргументами которой являются текущее состояние и входные сигналы.

Общая методика моделирования с использованием клеточных автоматов включает следующее.

Сначала непрерывное модельное пространство разбивается на клетки. Основной целью дискретизации пространства является получение клеток, пространство внутри которых функционально однородно. То есть, появляется возможность считать, что параметры процессов внутри клеток не зависят от пространственных координат.

Далее следует описать поведение полученных клеток, формально связав состояния клеток и воздействия на них. При этом используются общие законы конкретного моделируемого процесса. В качестве состояний клеток целесообразно взять интенсивные величины - потенциальные фазовые переменные соответствующего процесса. Так при моделировании диффузионных процессов состояние клетки однозначно определяется концентрацией целевого компонента. В такой постановке внешними воздействиями будут являться соответствующие экстенсивные величины – для диффузии это поток массы.

Таким образом, после дискретизации пространства будет получен взаимосвязанный массив клеток, поведение которых во времени (в данном случае дискретном) будет подчиняться законам моделируемого процесса.

Согласно приведенной методике процедура построения клеточно-автоматной модели процесса диффузии в двумерной постановке будет следующая [2]. Плоская пластина разбивается на клетки квадратной формы с шагом h . Каждая клетка идентифицируется именем i, j , то есть дискретными координатами по горизонтали и вертикали.

Исходя из закона Фика, после преобразований можно получить выражение для описания поведения клетки i, j в момент времени t_k

$$C_{i,j}(t_{k+1}) = C_{i,j}(t_k) + \Delta t \cdot \sum q_{i,j}(t_k) \quad , \quad (1)$$

где: $C_{i,j}(t_{k+1})$ и $C_{i,j}(t_k)$ – концентрация вещества внутри клетки (состояние автомата) в моменты времени t_{k+1} и t_k соответственно; Δt – шаг по времени; $q_{i,j}(t_k)$ – потоки массы между клеткой и её соседями.

В свою очередь массовые потоки рассчитываются с использованием разностей концентраций, например поток массы от клетки i, j к клетке $i+1, j$:

$$C_{i,j \rightarrow i+1,j}(t_k) = D_{i,j} / h^2 \cdot [C_{i,j}(t_k) - C_{i+1,j}(t_k)], \quad (2)$$

где $D_{i,j}$ – коэффициент диффузии материала клетки; h – шаг по координатам.

Выражения (1) и (2) позволяют определить изменение концентрации в клетках системы на каждом шаге дискретного времени.

Для иллюстрации возможностей предлагаемого подхода рассмотрим имитацию процесса диффузии.

Модельная пластина содержала источник массы, расположенный на одной из границ и препятствие - не проводящий вещество участок, с нулевым коэффициентом диффузии.

Начальная концентрация вещества в пластине равна 0 условных единиц, коэффициент диффузии - $0,1 \cdot 10^{-6}$ м²/с. Источник поддерживал постоянную концентрацию вещества, равную 1 условной единице. Шаг моделирования по времени соответствовал 0,2 с, шаг по координатам – 1 мм. Предполагалось, что массообмен с окружающей средой отсутствует.

Результаты моделирования представлены на рисунке. Там же условно показано положение препятствия.

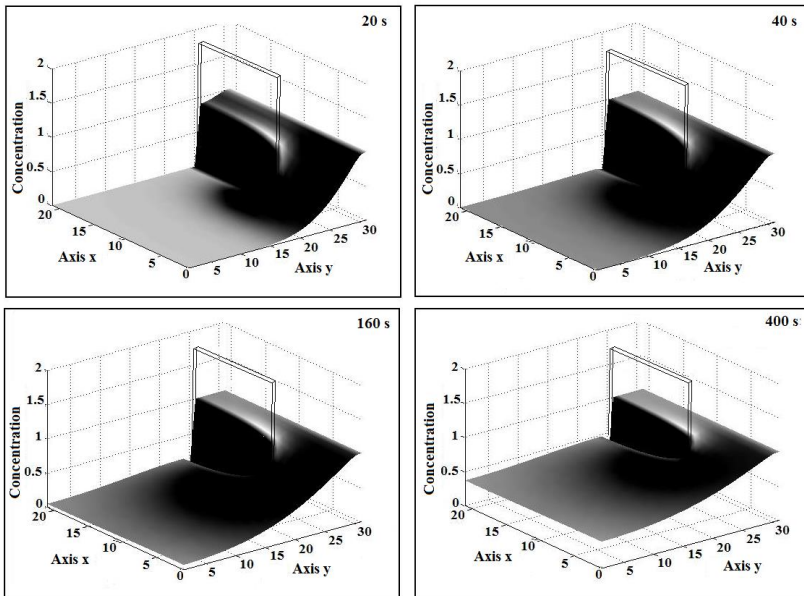


Рис. Результаты моделирования диффузии вещества в пластине с препятствием

Представленные результаты иллюстрируют возможности использования систем клеточных автоматов для моделирования диффузии. Описанный подход позволяет создавать эффективные модели для исследования динамических пространственных явлений, в частности, процессов молекулярного переноса субстанции.

Литература

1. **Wolfram S.** A new kind of science/ Wolfram media inc, Champaign, IL, 2002. - 1197 p.
2. **Бобков С.П.** Использование дискретных подходов для моделирования основных процессов химической технологии // Российский химический журнал, 2019, т. LXIII, вып 3-4, с. 22-30.

УДК 66.011

А.В. ОГУРЦОВ, к.т.н.,
Н.С. ГАЛКИНА, магистрант

Ивановский государственный энергетический университет имени В.И.Ленина
153003, г. Иваново, ул. Рабфаковская 34
E-mail: ogurtsovav@mail.ru

Прогнозирование распределения температуры в слое бетона при наличии внутренних источников тепла

Аннотация. Разработана матричная модель описывающая перенос тепла между ячейками в многослойном материале на основе теории цепей Маркова: показан расчёт текущих векторов состояния – распределения теплоты и температуры, учтена неравномерность температуры нагревателя

Ключевые слова: теплообмен, вектор состояния, распределение температуры, коэффициент теплопроводности, численный эксперимент.

A.V. OGURTSOV, candidate of engineering,
N.S.GALKINA, postgraduate

Ivanovo State Power Engineering University
34, Rabfakovskaya, 153003, Ivanovo
E-mail: ogurtsovav@mail.ru

Predicting the temperature distribution in a concrete layer in the presence of internal heat

Abstract. The matrix model to describe heat transfer between cell in a multi-layer material based on the theory of Markov chains is developed: evolution of the state vectors – distribution of heat and temperature is shown, and non-uniformity of the heater temperature is taken into account.

Key words: heat exchange, state vector, temperature distribution, heat conduction coefficient, numerical experiment

Представленная математическая модель рассчитывает температуры по высоте монолитной железобетонной двухслойной конструкции (бетонный слой и слой пенопласта в качестве утеплителя) при наличии греющей опалубки. Распределение температур построено в поперечном направлении, поэтому используем одномерную цепь. Пусть греющая опалубка выделяется мощность q_{in} и расположена в ячейке с номером $j1$. С учётом того, что ячейчатая цепь одномерная и площадь $S=1$, удельная мощность численно равна количеству теплоты, выделяемая источником тепла в за один временной переход. Основное рекуррентное равенство, при учёте добавление количества теплоты в ячейку с номером $j1$, имеет вид [1]:

$$Q(:,k+1)=P*(Q(:,k)+q_{in}), \quad (1)$$

Рассчитав количество теплоты на каждом временном переходе для каждой ячейки с помощью выражения (1), определяем температуру на каждом переходе для каждой ячейки

$$T(:,k)=Q(:,k)/(c*p*\Delta x), \quad (2)$$

где c – матрица-столбец, состоящая из теплоёмкостей c_i в каждой ячейке, p – матрица-столбец плотностей p_i , Δx – размер ячейки в поперечном направлении.

Пример расчёта с помощью предложенной модели приведён на рис. 1. Начальная температура бетона $T_0 = 5$ °С, температура среды над слоем (температура воздуха) $T_1 = -20$ °С, температура среды под слоем (температура земли) $T_2 = -5$ °С.

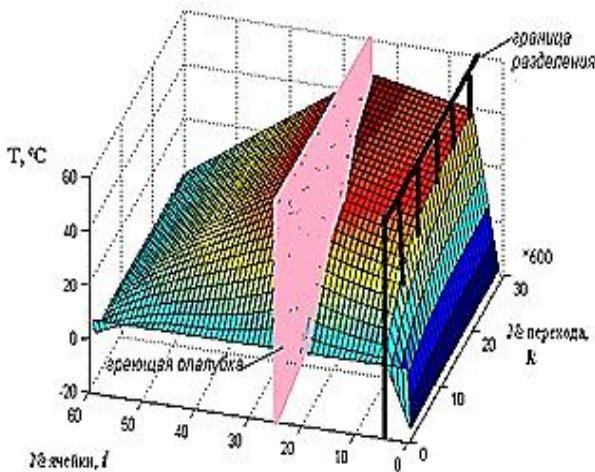


Рис. 1. Эволюция распределения температуры при наличии греющей опалубки

Удельная мощность греющей опалубки $q_{in}=1000$ Вт/м². Значения коэффициентов теплопередачи приняты соответственно $\alpha_1=26$ Вт/(м²·К), $\alpha_2=18$ Вт/(м²·К). Количество ячеек в слое утеплителя принято $m_1=5$, что соответствует толщине слоя 10 см. Количество ячеек в бетоне $m_2=55$, что соответствует толщине бетонного слоя 110 см.

Рис. 2. показывает для тех же параметров эволюцию распределения температуры при неограниченном росте времени. Из рисунка видно, что при неограниченном росте времени температурная кривая стремиться к асимптотическому распределению.

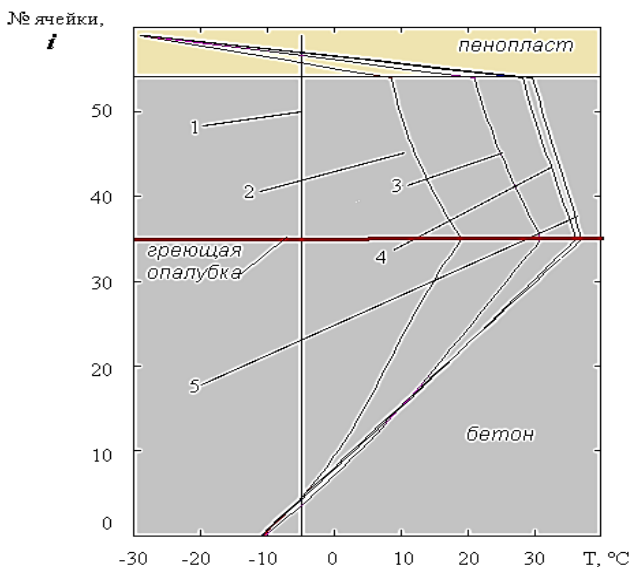


Рис. 2. Эволюция распределения температуры при наличии греющей опалубки при неограниченном росте времени:

- 1- начальное распределение температуры; 2-распределение температуры через 24 часа; 3-распределение температуры через 48 часов; 4-распределение температуры через 96 часов;
- 5- асимптотическое распределение температуры ($t \rightarrow \infty$)

Литература

1. Теоретические основы математического моделирования механических и тепловых процессов в производстве строительных материалов: монография / Р.М.Аоян, С.В.Федосов, В.Е. Мизонов; Иван. гос. архит.-строит. ун-т им В.И. Ленина. – Иваново, 2011. – 256 с.

УДК 621.928

А.Р. ГАЛИМОВА¹, студент,
В.Э. ЗИНУРОВ¹, аспирант,
А.О. МАЯСОВА², студент,
И.М. ШАЙХУТДИНОВ², студент

¹ Казанский Государственный Энергетический Университет,
420066, г. Казань, ул. Красносельская, 51,
² Нижнекамский химико-технологический институт
423578 г. Нижнекамск, ул. пр. Строителей, 47
E-mail: vadd_93@mail.ru, galimovaar00@mail.ru

Исследование конструктивных параметров классификатора для интенсификации процесса фракционирования частиц

Аннотация. В работе исследовались конструктивные изменения классификатора, оказывающие существенное влияние на эффективность фракционирования частиц силикагеля. Приведены результаты исследования конструкции классификатора с соосно расположенными трубами в программном комплексе ANSYS Fluent.

Ключевые слова: классификатор, эффективность, частицы, фракционирование.

A. R. GALIMOVA¹, student,
V. E. ZINUROV¹, postgraduate student,
A. O. MAIASOVA², student,
I. M. SHAIKHUTDINOV², student

¹ Kazan State Power Engineering University,
51, st. Krasnoselskaya, 420066 Kazan
² Nizhnekamsk Institute of Chemical Technology
47, st. pr. Stroitelei, 423578, Nizhnekamsk
E-mail: vadd_93@mail.ru, galimovaar00@mail.ru

Intensification of design parameters of classifier for intensification of the particle fractioning process

Abstract. The design changes of the classifier, which have a significant impact on the efficiency of fractionation of silica gel particles, were investigated. The results of the study of the design of the classifier with coaxially arranged pipes in the ANSYS Fluent software package are presented.

Key words: classifier, efficiency, particles, fractionation.

На сегодняшний день в промышленности существует проблема низкой эффективности фракционирования частиц. Классификация частиц по фракциям в технологической линии предприятия является важным процессом, определяющим качество выпускаемой продукции [1-2].

Авторами работы была разработана конструкция классификатора с соосно расположенными трубами [3]. Для исследования конструктивных

параметров классификатора была смоделирована трехмерная модель устройства в программном комплексе ANSYS Fluent [4-8]. Исследовалась форма внутренней трубы и глубина погружения внутренней трубы в устройстве, обозначенная через введенный параметр h_d . Научной новизной является исследование влияния конструктивных параметров на образование структуры вихрей и эффективность фракционирования частиц в целом. Эффективность улавливания частиц силикагеля размером 1 – 100 мкм из запыленного газового потока классификатором с соосно расположенными трубами с конусообразной внутренней трубой в среднем составляла 45,8, 31,1 и 65,1 % при значении параметра h_d равного 20, 50 и 100 мм соответственно (рис. 1 и рис. 2).

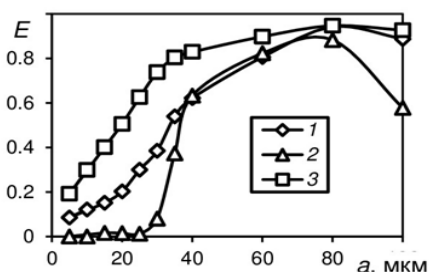


Рис. 1. Зависимость изменения эффективности фракционирования частиц сыпучего материала на основе силикагеля из газового потока от их размера в классификаторе с конусообразной внутренней трубой при различных значениях параметра h_d , мм: 1 – 20, 2 – 50, 3 – 100.

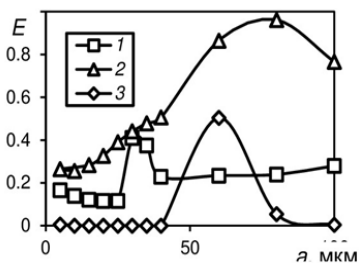


Рис. 2. Зависимость изменения эффективности фракционирования частиц сыпучего материала на основе силикагеля из газового потока от их размера в классификаторе с цилиндрической внутренней трубой при различных значениях параметра h_d , мм: 1 – 20, 2 – 30, 3 – 10.

Эффективность фракционирования частиц силикагеля размером 1 – 100 мкм из запыленного газового потока классификатором с соосно расположенными трубами с цилиндрической внутренней трубой в среднем составляла 22,1, 50,3 и 5,1 % при значении параметра h_d равного 20, 30 и -10 мм соответственно.

В ходе работы проведенные исследования показали, что для повышения эффективности выполнения классификации частиц для создания высокотехнологического производства конкурентоспособных материалов необходимо использовать классификатор с внутренней трубой конусообразного типа. Данное решение позволяет достигать большее значение центробежных, инерционных, гравитационных и прочих сил, действующих на запыленный поток. В среднем эффективность классификатора с конусообразной внутренней трубой больше на 35,3 %, чем классификатора с цилиндрической внутренней трубой.

Работа выполнена при финансовой поддержке гранта Президента РФ № МК-2710.2021.4.

Литература

1. Дмитриев А.В., Зинуров В.Э., Дмитриева О.С., Ву Линь Нгуен Очистка газовых выбросов котельных установок от твердых частиц // Известия высших учебных заведений. Проблемы энергетики. 2020. Т. 22, № 1. С. 3-9.
2. Зинуров В.Э., Дмитриев А.В., Петрова Т.С., Дмитриева О.С. Оценка времени работы пылеуловителя со скругленными сепарационными элементами // Вестник Иркутского государственного технического университета. 2020. Т. 24, № 3. С. 606-615.
3. Пат. 201604 Российская Федерация, МПК В01D 45/04, В04С 5/103. Пылеуловитель-классификатор с соосно расположенными трубами / Дмитриев А. В., Дмитриева О. С., Мадышев И. Н., Биккулов Р. Я., Зинуров В. Э.; заявитель и патентообладатель Дмитриев А. В., Биккулов Р. Я. – № 2020128520; заявл. 26.08.2020; опубл. 23.12.2020, Бюл. № 36. – 6 с.
4. Дмитриев А.В., Зинуров В.Э., Дмитриева О.С., Харьков В.В. Исследование влияния конструктивных и физических параметров на структуру движения газового потока в прямоугольном сепараторе // Вестник технологического университета. 2020. Т. 23, № 3. С. 85-88.
5. Зинуров В.Э., Дмитриев А.В., Мубаракшина Р.Р. Повышение эффективности аспирационных систем при обработке крахмалистого сырья // Ползуновский вестник. 2020. № 2. С. 18-22.
6. Зинуров В.Э., Дмитриев А.В., Соловьева О.В., Латыпов Д.Н. Влияние загрязнения пылеочистительного сепаратора мелкодисперсной пылью на энергетические затраты в ходе его эксплуатации // Вестник технологического университета. – 2019. – Т. 22. – № 8. – С. 33-37.
7. Зинуров В.Э., Дмитриев А.В., Соловьева О.В., Латыпов Д.Н. Исследование изменения эффективности очистки газового потока от мелкодисперсных частиц прямоугольным сепаратором при разной степени забивки дугообразных элементов пылью // Вестник технологического университета. – 2019. – Т. 22. – № 8. – С. 42-46.
8. Зинуров В.Э., Дмитриев А.В., Дмитриева О.С., Уткин М.О. Исследование очистки газового потока от различных фракций пылевидных частиц сепаратором трапециевидной формы // Вестник технологического университета. - 2019. – Т. 22. – № 10. – С. 68-71.

УДК 621.311.22

К.Н. БУБНОВ, аспирант
В.П. ЖУКОВ, д.т.н.
Г.В. ЛЕДУХОВСКИЙ, д.т.н.

Ивановский государственный энергетический университет имени Ленина
153003, Иваново, Рабфаковская, 34
Email: zhukov-home@yandex.ru

Параметрическая идентификация матричной модели теплофикационной турбины с применением генетического алгоритма

Аннотация. Сформулирована задача идентификации матричной модели теплофикационной турбины Т-100/120-130. Выполнено ее решение с использованием генетического алгоритма. Представлены результаты идентификации теплофикационной турбины, работающей в конденсационном режиме на всем диапазоне изменения электрической нагрузки, показано соответствие полученных модельных характеристик турбины с ее нормативными энергетическими характеристиками.

Ключевые слова: матричная модель, теплофикационная турбина, энергетические характеристики, идентификация, генетический алгоритм.

K.N. BUBNOV, postgraduate student
V.P. ZHUKOV, Doctor of Engineering
G.V. LEDUKHOVSKY, Doctor of Engineering

Ivanovo State Power University,
34, Rabfakovskaya St., 153003, Ivanovo
Email: zhukov-home@yandex.ru

Parametric identification of a heating turbine matrix model using a genetic algorithm

Abstract. The problem of identification of the matrix model of the heating turbine T-100 / 120-130 is formulated. It was solved using a genetic algorithm. The results of the identification of a cogeneration turbine in the condensing mode are presented for the entire range of changes in the electrical load; the correspondence of the obtained model characteristics of the turbine with its standard energy characteristics is shown.

Key words: matrix model, cogeneration turbine, energy characteristics, identification, genetic algorithm.

Основным источником данных для пересмотра нормативных энергетических характеристик (ЭХ) энергетического оборудования на тепловых электростанциях (ТЭС) являются результаты тепловых испытаний для основного и вспомогательного оборудования ТЭС [1]. Поскольку данный способ является трудоемким и затратным, то разработка методик, позволяющих осуществить данную процедуру с заданной прием-

лемой точностью и с использованием ограниченных вычислительных ресурсов и машинного времени, является актуальной.

Предметом исследования данной работы является идентификация матричной модели [2] теплофикационной турбины Т-100/120-130, работающей в конденсационном режиме. Модель турбины данного типа представлена совокупностью моделей трех подсистем (отсеков): частей высокого, среднего и низкого давления.

В рамках параметрической идентификации матричной модели решается оптимизационная задача, целевая функция которой имеет следующий вид:

$$F(\Theta) = \sqrt{\frac{1}{M} \sum_{i=1}^M [q_{T_рас}^{бр,t}(\Theta, N_{\Theta,i}) - q_{T_эмп}^{бр} (N_{\Theta,i})]^2} \Rightarrow \min_{\Theta} \quad (1)$$

при условии:

$$N_{\Theta,min} \leq N_{\Theta,i} \leq N_{\Theta,max}, \quad (2)$$

где $\Theta = [\theta_1; \dots; \theta_9]$ – вектор значений параметров идентификации матричной модели [2]; N_{Θ} – вектор значений электрической нагрузки турбины, МВт; M – число режимов; $q_{T_рас}^{бр,t}$, $q_{T_эмп}^{бр}$ – расчетное и эмпирическое значения удельного расхода тепловой энергии брутто на выработку электроэнергии турбиной, ккал/(кВт·ч); $N_{\Theta,min}$, $N_{\Theta,max}$ – минимальное и максимальное значения электрической нагрузки турбины, МВт.

Для решения оптимизационной задачи (1) используется генетический алгоритм [3], применение которого основывается на биологических закономерностях естественного отбора и эволюции. Для компьютерного решения оптимизационных задач генетический алгоритм реализуется следующим образом. Случайным образом генерируется популяция, которая состоит из определённого количества особей, каждая из которых характеризуется набором признаков в виде вектора возможных решений Θ . Кроме того, каждая особь характеризуется значением функции приспособляемости, то есть значением целевой функции $F(\Theta)$. Особи внутри популяции проходят через ряд повторяющихся операций: выбор особей для скрещивания, скрещивания, мутации, отбор наиболее приспособленных особей. Операции повторяются до того момента, когда не будет получена особь с наилучшей приспособленностью, то есть с наименьшим значением целевой функции [3].

Результаты расчетного анализа, выполненного применительно к теплофикационной турбины Т-100/120-130 в рамках предложенного подхода, представлены на рис.1.

Проведенный статистический анализ расчетных данных показал, что параметрическая идентификация матричной модели теплофикационной турбины с применением генетического алгоритма позволяет определить удельный расход тепловой энергии брутто на выработку электроэнергии и часовой расход свежего пара со среднеквадратичным

отклонением (*root mean squared error*) соответственно 3,2 ккал/(кВт·ч) и 8,6 т/ч. В свою очередь, средняя абсолютная процентная ошибка (*mean absolute percentage error*) составила соответственно 0,11 и 3,98 %.

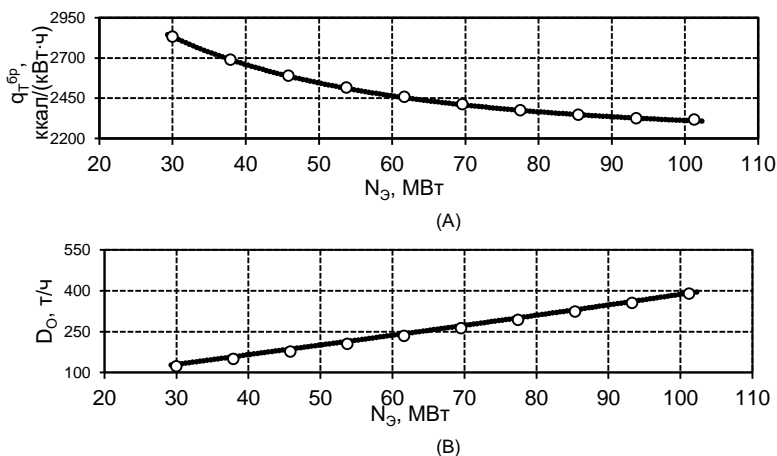


Рис.1. Расчетные (линии) и нормативные (точки) зависимости удельного расхода тепловой энергии брутто на выработку электроэнергии (А) и часового расхода свежего пара (В) от электрической мощности теплофикационной турбины Т-100/120-130, работающей в конденсационном режиме

Вывод. Предложенный подход к идентификации матричной модели теплофикационной турбины с применением генетического алгоритма позволяет создать адекватную основу не только для определения энергетических характеристик турбины, но и для разработки программных комплексов мониторинга, диагностики и прогнозирования ее технического состояния.

Литература

1. РД 34.08.552-95. Методические указания по составлению отчета электростанции и акционерного общества энергетики и электрификации о тепловой экономичности оборудования: разработано АО «Фирма ОРГРЭС»; утверждено Министерством топлива и энергетики.
2. Методика расчета энергетических характеристик теплофикационной турбины с учетом экономичности части низкого давления / К.Н. Бубнов, А.Е. Барочкин, В.П. Жуков, Г.В. Ледуховский // Вестник ИГЭУ. – 2020. – №. 2. – С. 5-13.
3. Рутковская, Д. Нейронные сети, генетические алгоритмы и нечеткие системы / Д. Рутковская, М. Пилиньский, Л. Рутковский. – М.: Горячая линия — Телеком, 2006.

УДК 621.165

А.Е. БАРОЧКИН¹, к.т.н.,
В.П. ЖУКОВ¹, д.т.н.,
Н. ОТВИНОВСКИ², д.т.н.

¹Ивановский государственный энергетический университет имени В.И. Ленина
153003, Иваново, Рабфаковская, 34

²Czestochowa University of Technology,
Czestochowa, Poland

E-mail: zhukov-home@yandex.ru, otwinowski@imc.pcz.czest.p

Расчетный анализ многопоточного теплообмена с учетом фазового перехода в теплоносителях на примере контактного экономайзера

Аннотация. В работе приведены результаты расчетного анализа контактного многопоточного теплообменного аппарата со скользящей границей фазового перехода в теплоносителе, показан алгоритм определения границы фазового перехода, предложены рекомендации по практическому использованию результатов исследований.

Ключевые слова: многопоточный теплообмен, скользящая граница фазового перехода, контактный экономайзер.

A.E. BAROCHKIN¹, candidate of Engineering,
V.P. ZHUKOV¹, doctor of Engineering,
H. OTWINOWSKI², doctor of Engineering

¹ Ivanovo State Power Engineering University
34, Rabfakovskaya, 153003 Ivanovo

² Czestochowa University of Technology
Czestochowa, Poland

E-mail: zhukov-home@yandex.ru, otwinowski@imc.pcz.czest.pl

Computational analysis of multi-stream heat transfer taking into account the phase transition in coolants using the example of a contact economizer

Abstract. The paper presents the results of a computational analysis of a contact multi-flow counterflow heat exchanger with a sliding phase transition boundary in coolants, an algorithm for determining the phase transition boundaries in a coolant is shown, and recommendations for the practical application of the research results are proposed.

Key words: multi-flow heat exchanger, sliding boundary of the phase transition in the coolant, contact economizer

Одним из направлений решения проблемы загрязнения окружающей среды является утилизация тепловой энергии и влаги дымовых газов тепловых электрических станций (ТЭС). Влагосодержание дымо-

вых газов в зависимости от вида сжигаемого топлива и его начальной влажности колеблется от 10 до 238 г/(кг сухого газа). Теплота конденсации водяных паров в дымовых газах составляет от 1 до 21% теплоты сгорания топлива [1]. Целью исследований является повышение эффективности тепломассообменных систем путем утилизации тепловой энергии и влаги дымовых газов.

Для утилизации теплоты и влаги дымовых газов предлагается использовать контактный экономайзер, в котором тепловая энергия и влага переносятся при непосредственном контакте теплоносителей. Сложность моделирования охлаждения влажных дымовых газов в контактных экономайзерах заключается в необходимости отслеживания параметров трех потоков теплоносителей: дымовых газов, водяных паров и воды. Моделирование усложняется и тем, что при снижении температуры смеси уходящих газов и водяных паров до точки росы начинается конденсация водяных паров. Образовавшийся конденсат перемешивается с охлаждающей водой, что необходимо учитывать путем совместного описания процессов тепло- и массообмена.

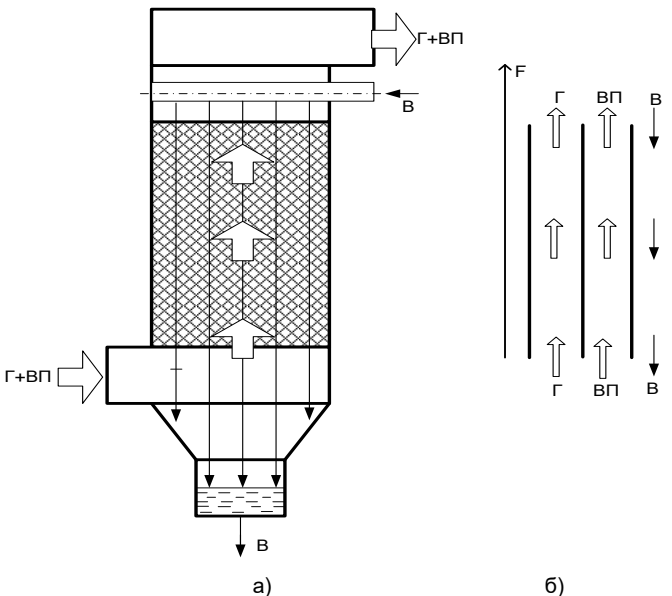


Рис. 1. Эскиз (а) и расчетная схема (б) контактного экономайзера:
 Г – дымовые газы, ВП – водяные пары, В – вода

Для описания процессов в контактном экономайзере используется модель многоточечного теплообмена [2]. Для прямоточного характера движения трех теплоносителей данная задача была решена ранее [3]. Однако в контактных экономайзерах часто реализуется противоточная

схема движения теплоносителей, представленная на рис.1. Согласно приведенной схеме вода струями или в виде пленки стекает сверху вниз, а смесь дымовых газов и водяных паров подается снизу и двигается навстречу охлаждающей воде. Сложность моделирования усугубляется возможным изменением положения границы начала фазового перехода при изменении нагрузки или режима работы установки.

Математическая модель трехпоточной ступени теплообмена при противоточном движении теплоносителей без учета фазового перехода имеет вид [2]:

$$\begin{cases} \frac{dt_1}{dF} = -a_1 \cdot t_1 + a_1 \cdot t_2 \\ \frac{dt_2}{dF} = a_2 \cdot t_1 - (a_2 + a_3) \cdot t_2 + a_3 \cdot t_3 \\ \frac{dt_3}{dF} = -(a_4 \cdot t_2 - a_4 \cdot t_3) \end{cases} \quad (1)$$

где t_1, t_2, t_3 – искомые температуры пара, сухих дымовых газов и охлаждающей воды соответственно; $a_1 = K_{12} / (c_1 \cdot G_1)$; $a_2 = K_{12} / (c_2 \cdot G_2)$; $a_3 = K_{23} / (c_2 \cdot G_2)$; $a_4 = K_{23} / (c_3 \cdot G_3)$; c – удельная теплоемкость; K – коэффициент теплопередачи; G – расход теплоносителя; F – площадь поверхности теплообмена; одинарный индекс показывает номер теплоносителя, двойной индекс коэффициента теплопередачи соответствует номерам теплоносителей, между которыми происходит теплопередача.

Начало фазового перехода определяется снижением температуры пара до температуры точки росы. После этого температура водяных паров не меняется, а изменение состояния теплоносителя описывается степенью сухости или долей несконденсированного пара. Для этого случая модель ступени (1) переписывается в виде

$$\begin{cases} \frac{dx_1}{dF} = -\tilde{a}_1 \cdot t_{n1} + \tilde{a}_1 \cdot t_2 \\ \frac{dt_2}{dF} = a_2 \cdot t_{n1} - (a_2 + a_3) \cdot t_2 + a_3 \cdot t_3 \\ \frac{dt_3}{dF} = -(a_4 \cdot t_2 - a_4 \cdot t_3) \end{cases} \quad (2)$$

где $\tilde{a}_1 = K_{12} / (r \cdot G_1)$, r – удельная теплота парообразования; t_{n1} – температура насыщения, x_1 – степень сухости пара. Следует отметить, что модели (1) и (2) описывают изменение параметров теплоносителей в разных диапазонах значений температуры теплоносителя. Для определения точки начала фазового перехода предлагается использовать метод половинного деления для решения нелинейного уравнения $t_{n1} - t_1(F) = 0$, в ходе решения которого определяется координата нача-

ла фазового перехода $F=F^*$. При проведении компьютерных расчетов переход с одной модели на другую реализуется согласно предложенному алгоритму при достижении паром состояния насыщения при противоточном движении теплоносителей.

Литература

1. Белосельский Б.С., Соляков В.К. Энергетическое топливо. – М.: Энергия, 1980. – 168 с.
2. Жуков В.П., Барочкин Е.В. Системный анализ энергетических тепломассообменных установок. – Иваново: ИГЭУ, 2009. – 176 с.
3. Касаткин, К.А. Моделирование и расчет многопоточных теплообменных аппаратов с учетом фазового перехода в теплоносителях / К.А. Касаткин, А.Е. Барочкин, В.П. Жуков, Г.Г. Орлов // Вестник ИГЭУ. – 2018. – № 5. – С. 61-67.

УДК 547.68

С.В. ВАСИЛЕВИЧ¹, к.т.н., доцент,
А.В. МИТРОФАНОВ², д.т.н., профессор,

¹ Белорусская государственная академия авиации,
220096, Республика Беларусь, г. Минск, ул. Уборевича, 77
E-mail: svasilevich@yandex.ru

² Ивановский государственный энергетический университет имени В.И. Ленина
153003 г. Иваново, ул. Рабфаковская? 34
E-mail: and2mit@mail.ru

Разработка экспериментального оборудования по получению углеродных наноматериалов из отходов пластмасс

Аннотация. В работе рассмотрены вопросы получения углеводородных наноматериалов из углеродсодержащих газов. Дано описание двухстадийной методики получения углеродных наноматериалов с использованием продуктов термического разложения отходов пластмасс в качестве углеродсодержащего газа. Представлена схема оборудования, реализующего данную методику.

Ключевые слова: углеродные наноматериалы, конверсия, углеродсодержащие газы, отходы пластмасс.

S.V. VASILEVICH¹, PhD, associate prof.,
A.V. MITROFANOV², Dr.Eng., prof.

¹Belorussian State Academy of Aviation,
77, Ubovovich Str., 220096 Minsk, Belarus
E-mail: svasilevich@yandex.ru

²Ivanovo State Power Engineering University
153003 Ivanovo, Rabfakovskaya St. 34
E-mail: and2mit@mail.ru

Development of experimental equipment for the production of carbon nanomaterials from plastics waste

Abstract. The paper considers the issues of obtaining hydrocarbon nanomaterials from carbon-containing gases. A description is given of a two-stage technique for producing carbon nanomaterials using the products of thermal decomposition of plastic waste as a carbon-containing gas. The diagram of the equipment implementing this technique is presented.

Key words: углеродные наноматериалы, конверсия, углеродсодержащие газы, отходы пластмасс.

Углеродные наноматериалы – нанотрубки (УНТ) и нановолокна (УНВ) благодаря своим уникальным свойствам являются перспективным материалом для многих отраслей производства. Однако высокая стоимость производства и ограниченное (10-100 г/час) количество синтезируемого материала сдерживают их широкое использование на промышленном рынке. Существующие технологии используют в качестве сырья графит, монооксид углерода или углеводороды для конструкции углеродного «скелета» УНТ. В некоторых методах применяется термолиз углеводородов или углеродсодержащих материалов с использованием металлических каталитических центров. В любом случае эти методы требуют экстремальных режимных условий, что, наряду с дорогостоящим сырьем, определяет высокую стоимость продукта и ограничивает область применения наноматериалов.

Анализ различных вариантов аппаратного оформления таких процессов позволяет выделить среди наиболее перспективных технологию с реактором кипящего (псевдооживленного) слоя, в котором псевдооживаются углеродсодержащим газом мелкозернистые частицы катализатора [1]. Известные преимущества кипящего слоя: изотермичность, высокая производительность реактора, достигаемая за счет значительного роста поверхности катализатора, позволяют получать однородный продукт, автоматизировать процесс. Кроме того, реакторы с кипящим слоем могут быть использованы для организации непрерывного процесса. Одновременно известно о возможности использования отходов пластмасс как потенциального источника углеродсодержащего сырья для получения УНМ. Их применение позволяет решить одновременно две задачи: снизить стоимость сырья и решить проблему утилизации отходов [2, 3].

Известно, что пластмасса состоит в основном из элементов углерода (С), водорода (Н), кислорода (О), азота (N), серы (S) и кремния (Si). Форма, величина и расположение макромолекул, наряду с химическим составом, определяют свойства пластмасс.

Исследования, проведенные ранее в Институте энергетики НАН Беларуси, показали перспективность использования двух-стадийного метода получения УНТ. В стадии происходит получение углеродсодержащего газа в процессе газификации сырья в псевдооживленном слое

инертного материала (кварцевый песок). Псевдооживающим газом служат диоксид углерода, перегретый водяной пар, азот и их смеси.

Для реализации двухстадийного метода может использоваться экспериментальная установка синтеза УНТ, схема которой представлена на рис. 1.

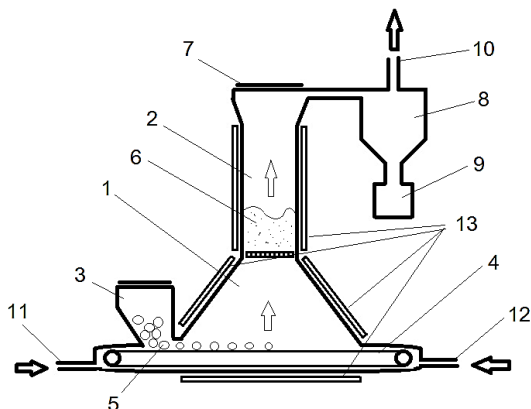


Рис. 1. Схема экспериментальной установки синтеза УНТ

Установка состоит из камеры 1 газификации и камеры 2 синтеза углеродных нанотрубок. Камера газификации снабжена питателем, включающим в себя бункер 3 и транспортирующее устройство 4. Питатель служит для подачи сырья 5 (частицы пластмассы) в камеру газификации, где сырье разлагается под действием высоких температур с выделением углеродсодержащих газов. Газы поступают в камеру 2, в которой находится слой 6 дисперсного катализатора роста УНТ. Катализатор можно пополнять, подавая его через бункер 7. При взаимодействии углеродсодержащих газов с катализатором происходит рост УНТ, которые с газами перемещаются в циклон 8, из которого нанотрубки оседают в бункер 9, а газы отводятся через патрубок 10. Для регулирования общего расхода газообразной фазы питатель снабжен штуцерами 11 и 12, через которые можно подавать инертный газ в установку. Температурные режимы в реакторах 1 и 2 поддерживаются благодаря электрическим нагревателям 13.

Ранее экспериментально было показано, что двухстадийный метод синтеза УНТ позволяет получить углеродные нанотрубки высокого качества [3]. Есть все основания предполагать, что она позволит также повысить качество УНТ, получаемых из полимеров отходов пластмасс.

Литература

1. Раков Э.Г. Методы получения углеродных нанотрубок // Усп. Хим. 2000. Т. 69. № 1. С. 41.

2. Mastellone M.L. Thermal treatments of plastic wastes by means of fluidized bed reactors // Doctor of Engineering Thesis. Dept. Chemical Engineering, University "Federico II" of Naples. 2000.
3. Бородуля В. А. Получение углеродных наноматериалов из древесной биомассы в псевдооживленном слое / В.А. Бородуля, Г.И. Пальченко, О.С. Рабинович, С.В. Василевич // Вести Национальной академии наук Беларуси. Серия физ.-техн. наук. Белорусская наука. № 3. 2010. С. 73 – 76.

УДК 547.68

А.В. МИТРОФАНОВ¹, д.т.н., профессор,
С.В. ВАСИЛЕВИЧ², к.т.н., доцент,
Н.С. ШПЕЙНОВА¹, аспирант,

¹Ивановский государственный энергетический университет имени В.И. Ленина
153003 г. Иваново, ул. Рабфаковская, 34
E-mail: and2mit@mail.ru

²Белорусская государственная академия авиации,
220096, Республика Беларусь, г. Минск, ул. Уборевича, 77
E-mail: svasilevich@yandex.ru

Опытно-теоретическое исследование структуры кипящего слоя

Аннотация. В работе приведены результаты опытно-теоретического исследования аксиального распределения твердой фазы по высоте кипящего слоя. Методология теоретического исследования основана на использовании математического аппарата теории цепей Маркова, который использован для построения одномерной модели структуры кипящего слоя. Экспериментальная часть работы основана на компьютерном анализе изображений кипящего слоя в одномерном (плоском) аппарате.

Ключевые слова: кипящий слой, цепи Маркова, анализ изображений.

A.V. MITROFANOV¹, Dr. Eng., professor
S.V. VASILEVICH², PhD, head of the lab.,
N.S. SHPEYNOVA, graduate student,

¹ Ivanovo State Power Engineering University,
153003, Ivanovo, Rabfakovskaya St., 34
E-mail: and2mit@mail.ru

² Belorussian State Academy of Aviation,
77, Ubovich Str., 220096 Minsk, Belarus
E-mail: svasilevich@yandex.ru

Experimental and theoretical study of the fluidized bed structure

Abstract. The study presents the results of the experimental and theoretical study of the axial distribution of the solid phase over the height of the fluidized bed. The

methodology of the theoretical study is based on the using of the mathematical apparatus of the Markov chain theory, which is used to construct a one-dimensional model of the structure of the fluidized bed. The experimental part of the study is based on the computational analysis of images of the fluidized bed in a one-dimensional (flat) apparatus.

Key words: fluidized bed, Markov chains, image analysis

Для успешного развития и совершенствования различных технологий материального производства необходимо исследование и раскрытие закономерностей тех явлений, которые лежат в основе используемого технологического приема. Так в твердотопливной энергетике широко используется прием перевода частиц дисперсного топлива во взвешенное потоком газа состояние. Формирующееся при этом легкоподвижное состояние материала называется кипящим слоем [1].

Балансовые расчеты, наиболее распространенные в инженерной практике, не обеспечивают хорошего описания режимных параметров работы подобных установок из-за значительной неоднородности полей скоростей оживающего агента и концентраций твердой фазы по высоте аппарата. В ряде работ подчеркивается необходимость учета локальных параметров движения частиц [2-3] в химических и энергетических реакторах. Настоящее исследование является логическим продолжением исследования аксиальной структуры кипящего слоя, теоретические основы которого заложены в работе [2].

Здесь не приводится детального описания построения модели, однако, необходимо отметить, что, ее расчетная схема предполагает, что пространство кипящего слоя представляется совокупностью из счетного числа n ячеек идеального смешения, организованных в цепь. Такой набор ячеек позволяет рассмотреть кипящий слой как объект с распределенными параметрами, при этом представительные объемы имеют малые, но конечные размеры. Таким образом, масштаб моделирования адекватен природе самого явления.

Для экспериментального исследования содержания частиц твердой фазы по «ячейкам» кипящего слоя используется метод компьютерного анализа, предполагающий анализ цифровых изображений кипящего слоя в аппарате плоской формы (аппарат имеет прямоугольное сечение с минимальным расстоянием между стенками равным полутора диаметрам частицы). В такой установке частицы не могут закрывать одна другую, поэтому фотография слоя будет содержать полный набор частиц, подвергающихся псевдооживлению.

Компьютерный анализ изображения включает в себя ряд последовательно выполняемых операций. Как правило, эти шаги следующие: расчет глобального порогового значения изображения (пороговая классификация), идентификация объекта (скопления, частицы, пузырьки и т.д.) и измерение масштабов длины (если это требуется) [4]. Определение порогового значения является ключевым шагом, так как от адекватного значения пороговой классификации зависит качество последующего

анализа. В нашем исследовании глобальное установление порога является заведомо адекватным, так как его установление выполняется таким образом, чтобы число частиц, определяемое по изображению, совпадало с заранее известным числом частиц, загруженных в аппарат. Такой шаг выполнен в исследовании для того, чтобы избежать неоднозначности оценок физических характеристик процесса, необходимых для идентификации параметров теоретической модели (коэффициента сопротивления частиц и коэффициента макродиффузии твердой фазы).

На рис. 1 представлен пример эволюции цифрового изображения при его подготовке к анализу. Необходимо отметить, что предложенный подход, в том числе, может быть реализован с использованием свободно распространяемого программного обеспечения.

Предложенный подход к компьютерному анализу цифровых изображений с целью определения количества элементов на них позволяет выполнить параметрическую идентификацию теоретических моделей псевдооживления и повысить прогнозирующие возможности разрабатываемых физико-математических моделей.

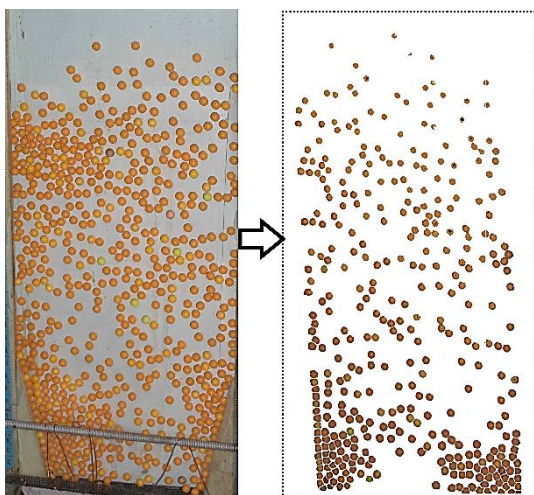


Рис.1. Пример обработки изображения для подсчета элементов кипящего слоя

Литература

1. Расчеты аппаратов кипящего слоя: Справочник / под ред. И.П. Мухленова, Б.С. Сажина, В.Ф. Фролова. – Л.: Химия, 1986. – 352 с.
2. Митрофанов А.В., Мизонов В.Е., Tannous K. Математическая модель эволюции состояния псевдооживленного слоя при влагопереносе. Известия высших учебных заведений. Сер.: Химия и химическая технология. 2015. Т. 58. № 4. С. 75-78.

3. Балагуров И.А., Мизонов В.Е., Митрофанов А.В. Математическая модель формирования многокомпонентной смеси сегрегирующих компонентов. Изв. Вузов. Химия и хим. технология. 2014. Т. 57. № 8. С. 67-70.

4. Mondal D.N., Kallio S., Saxén H. Length scales of solid clusters in a two-dimensional circulating fluidized bed of Geldart B particles. Powder Technology 269 (2015) 207–218.

УДК 539.219.3

А.Н. БЕЛЯКОВ, д.т.н.,
В.П. ЖУКОВ, д.т.н.,
А.Е. БАРОЧКИН, к.т.н.

Ивановский государственный энергетический университет имени В.И. Ленина
153003, Иваново, Рабфаковская, 34
e-mail: zhukov-home@yandex.ru

Методика определения коэффициентов переноса на основе решения уравнения Больцмана

Аннотация. В работе приведены результаты решения уравнения Больцмана с целью определения коэффициентов переноса, показан алгоритм и расчетные зависимости для вычисления коэффициента диффузии, предложены рекомендации по практическому использованию результатов исследований.

Ключевые слова: уравнение Больцмана, коэффициенты переноса, расчетная методика, диффузия.

A. N. BELYAKOV, doctor of Engineering
V.P. ZHUKOV, doctor of Engineering,
A.E. BAROCHKIN, candidate of Engineering

Ivanovo State Power Engineering University
34, Rabfakovskaya, 153003, Ivanovo
E-mail: zhukov-home@yandex.ru,

Method for determining the transfer coefficients based on the solution of the Boltzmann equation

Abstract. The paper presents the results of the analysis of the Boltzmann equation for the purpose of calculating the transfer coefficients, shows an algorithm and calculated dependencies for determining the diffusion coefficient, and proposes recommendations for the practical use of research results.

Key words: Boltzmann equation, transfer coefficients, calculation method, diffusion.

Суть математического моделирования [1,2] заключается в замене исходного объекта его «образом» – математической моделью. Работа не с самим объектом, а с его моделью дает возможность относительно быстро и без существенных затрат исследовать его свойства и поведение в различных ситуациях.

Одним из современных и эффективных инструментов для разработки математических моделей является уравнение Больцмана, которое изначально было получено для описания поведения ансамбля молекул газа [1]. Академиком А.А. Самарским [1] в иерархии моделей современного естествознания уравнению Больцмана отводится ведущая роль. Следующий после уравнения Больцмана уровень в иерархии математического описания совокупности частиц занимают модели теплопроводности и диффузии [1]. Использование фундаментального кинетического уравнения Больцмана для математического моделирования сложных технологических систем является перспективным и современным направлением, открывающим новые возможности перед исследователями [2]. Одной из таких возможностей является использование моделей уравнения Больцмана для определения коэффициентов переноса, параметров идентификации моделей более низкого иерархического уровня [1].

Целью исследований является теоретическое определение коэффициентов диффузии на основе моделей уравнения Больцмана.

В уравнении Больцмана изменение функции распределения f в фазовом объеме dV обусловлено, во-первых, физическим перемещением частиц $\text{div}_r(\vec{v}f)$, во-вторых, изменением скорости частиц $\text{div}_v(\vec{a}f)$ и, в-третьих, переходом частиц в другой класс. В дифференциальной форме уравнение Больцмана записывается в виде [2]

$$f'_t + (v_k f)'_{x_k} + (a_k f)'_{v_k} = \dot{f}_c, \quad (k=1,2,3), \quad (1)$$

где a_k – ускорение; \dot{f}_c – источниковый член уравнения, описывающий внешние потоки, повторение индекса k в слагаемых левой части показывает суммирование по этому индексу.

Для численного решения уравнения (1) предложен матричный метод [2]. Состояние многомерного фазового пространства представляется одномерным вектором $F=\{f_i\}$. Для каждой ячейки (элемента) этого вектора определяются адреса ячеек фазового пространства, с которыми она может взаимодействовать, и вероятности перехода вещества в эти ячейки [2]. Выражение для описания эволюции вектора состояния системы записывается в виде

$$f_i^{k_1+1} = \sum_j f_j^{k_1} p_{ij}, \quad (2)$$

где p_{ij} – вероятность перехода из j -й ячейки в i -ю, верхний индекс k_1 соответствует номеру шага по времени.

Решение уравнения Больцмана (2) позволяет описать диффузию вещества в выделенном фазовом пространстве [2]. Аналогичная задача может быть решена с использованием уравнения диффузии [3]. Однако для решения уравнения диффузии требуется знание коэффициента диффузии. Модель уравнения Больцмана позволяет расчетным путем определить этот коэффициент. Из уравнения диффузии на

временном шаге k_1 для выделенной i -ой ячейки коэффициент диффузии записывается в виде [4]

$$D = \frac{h_x^2}{h_t} \frac{f_i^{k_1+1} - f_i^{k_1}}{f_{i-1}^{k_1} - 2f_i^{k_1} + f_{i+1}^{k_1}}, \quad (3)$$

где h_x , h_t шаг по координате и по времени. В ряде моделей [3] коэффициент диффузии используется в безразмерном виде $d = D \cdot (h_t / h_x^2)$. По известному состоянию системы (2) значение коэффициента диффузии в выбранный момент времени для выделенной ячейки фазового пространства рассчитывается согласно (3). Результаты анализа для трех ячеек фазового пространства представлены на рис. 1.

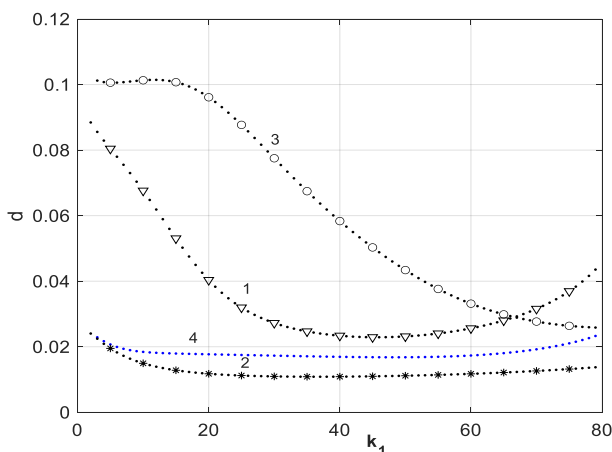


Рис. 1. Зависимости коэффициента диффузии от номера шага по времени для ячеек фазового объема: 1— $i=3$; 2— $i=5$; 3— $i=8$, 4—среднее значение по ячейкам

Анализ полученных результатов показывает, что значения коэффициента диффузии, найденные согласно методики (2)–(3), существенно зависят от времени процесса и расположения ячейки в фазовом пространстве. Для внутренней ячейки (кривая 2) коэффициент диффузии изменяется существенно меньше, чем для ячеек, находящихся ближе к границе (кривые 1,3). При этом среднее по ячейкам значение коэффициента диффузии (кривая 4) изменяется по времени существенно меньше изменений для отдельных ячеек.

Литература

1. Самарский, А.А. Математическое моделирование: Идеи. Методы. Примеры / А.А. Самарский, А.П. Михайлов. – М.: Физматлит, 2001. – 320 с.
2. Жуков, В.П. Моделирование совмещенных гетерогенных процессов на основе дискретных моделей уравнения Больцмана / В.П. Жуков, А.Н. Беляков

// ТОХТ. – 2017. – Том 51, № 1. – С. 78–84.

3. Баранцева, Е.А. Введение в теорию цепей Маркова и ее инженерные приложения / Е.А. Баранцева, В.Е. Мизонов. – Иваново: ИГЭУ, 2010. – 80 с.

4. Лобанов, М.Л. Методы определения коэффициентов диффузии: учеб. пособие / М.Л. Лобанов, М.А. Зорина. – Екатеринбург : Изд-во Урал.ун-та, 2017. – 100 с.

УДК 532.5

И.А. КОКУЛИН, студент,

В.П. ЖУКОВ, д.т.н.,

Е.В. БАРОЧКИН, д.т.н.

Ивановский государственный энергетический университет им. Ленина

153003, Иваново, Рабфаковская, 34

E-mail: ilya.kokulin@gmail.com

Гидродинамический расчет течения жидкости в кавитационно-струйном деаэраторе

Аннотация. Разработана геометрическая модель кавитационно-струйного деаэратора, произведен предварительный гидродинамический расчет течения жидкости с использованием программного комплекса Ansys, приведены результаты моделирования.

Ключевые слова: деаэрационная устройство, кавитация, турбулентность, расчетная сетка, граничный условия, имитационная модель.

I.A. KOKULIN, student

V.P. ZHUKOV, doctor of engineering,

E.V. BAROCHKIN, doctor of engineering

Ivanovo State Power Engineering University

34, Rabfakovskaya, 153003, Ivanovo

E-mail: ilya.kokulin@gmail.com

Hydrodynamic calculation of fluid flow in a cavitation-jet deaerator

Abstract. A geometric model of a cavitation-jet deaerator was developed, a preliminary hydrodynamic calculation of the fluid flow was performed using the Ansys software package, and the simulation results are presented.

Keywords: deaeration device, cavitation, turbulence, computational grid, boundary conditions, simulation model.

Обеспечение надежности теплообменного оборудования и трубопроводных систем является одной из приоритетных задач техники и технологий в энергетике. Основным средством защиты конструкционных материалов от кислородной, углекислотной коррозии является деаэрация теплоносителя. При этом малогабаритные деаэрационные устройства, работающие на перегретой воде без использования греющего пара, применяются наряду с серийно выпускаемыми устройствами, но значительно менее изучены. К таким устройствам относится, в

частности, кавитационно-струйный деаэратор [1], конструкция которого с указанием направления движения потоков теплоносителей приведена на рис.1, а.

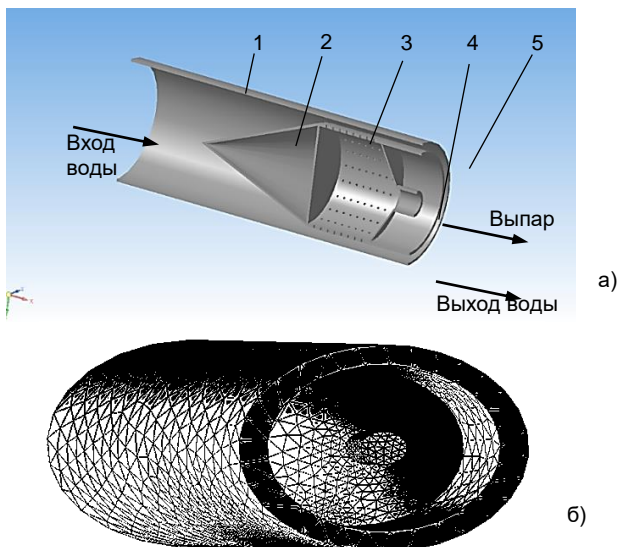


Рис. 1. Конструктивная схема (а) и геометрическая модель (б) кавитационно-струйного деаэратора:

1 – цилиндрический корпус; 2 – завихритель; 3 – обтекатель; 4 – патрубок отвода пара; 5 – патрубок отвода деаэрированной воды

Расчет процесса удаления из воды растворенных газов в кавитационно-струйном деаэраторе планируется проводить в два этапа: гидравлический расчет течения жидкости с определением зон пониженного давления, расчет собственно процесса деаэрации. На первом этапе с помощью модуля FluidFlow (CFX) программного комплекса Ansys выполняется гидродинамический расчет течения жидкости в кавитационно-струйном деаэраторе.

Гидродинамический расчет в общем случае предусматривает совместное решение уравнения Навье-Стокса и уравнения неразрывности [2]:

$$\frac{d\vec{u}}{dt} = -(\vec{u} \times \nabla)\vec{u} - \frac{1}{\rho} \nabla p + \nu \Delta \vec{u} + \vec{f}; \quad \frac{dp}{dt} + \text{div}(\rho \vec{u}) = 0,$$

где \vec{u} – поле скоростей; τ – время; ρ – плотность; p – давление; ν – кинематическая вязкость; \vec{f} – векторное поле внешних сил; ∇ и Δ – оператор набла и оператор Лапласа соответственно.

Для решения уравнений Навье-Стокса записываются граничные и начальные условия, которые задают условия на границе и в начальный момент времени. Сформированная расчетная сетка – декартово, локально адаптивная, неравномерная с числом узлов $\approx 6,9 \cdot 10^4$ представлена на рис. 1,б.

При гидродинамическом расчете течения жидкости была использована стандартная k-ε модель турбулентного течения, которая благодаря быстрой сходимости и относительно низким требованиям к объему памяти часто используется при решении промышленных задач.

Постановка краевой задачи осуществлялась при помощи модуля «quick setup mode». В качестве граничных условий выбрано условие идеальной стенки (без прилипания). Обработка результатов расчета осуществлялась с использованием средств визуализации программной оболочки Ansys Workbench.

В качестве примера результатов расчета на рис. 2,а приводятся данные по изменению давления в кавитационно-струйном деаэраторе, что позволит в дальнейшем определить области пониженного давления в аппарате, или области, в которых наиболее интенсивно реализуется деаэрация жидкости. На рис. 2,б показаны результаты расчета изменения скорости потока жидкости в кавитационно-струйном деаэраторе.

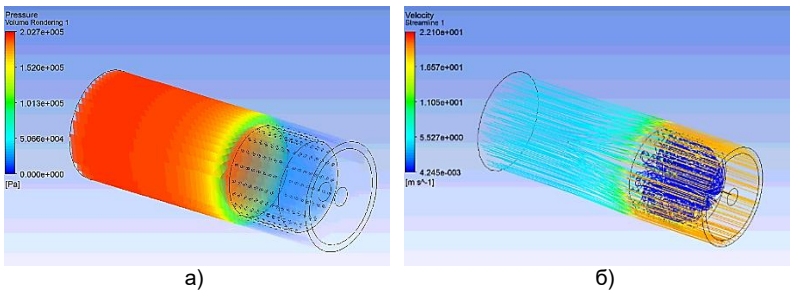


Рис. 2. Результаты расчета изменения давления (а) и скорости (б) по ходу движения жидкости в кавитационно-струйном деаэраторе

Таким образом, разработанная на первом этапе модель течения жидкости в кавитационно-струйном деаэраторе и полученные при ее использовании предварительные результаты моделирования позволяют определить исходные данные необходимые для расчета собственно процесса деаэрации на перегретой воде без использования греющего пара.

Литература

1. Повышение эффективности технологических систем ТЭС с применением кавитационных деаэрационных устройств / Г.В. Ледуховский, Ю.Е. Барочкин, В.Н. Виноградов, А.Е. Барочкин // Вестник ИГЭУ. – 2018. – Вып. 1. – С. 5–13.
2. Дейч М.Е., Филиппов Г.А. Газодинамика двухфазных сред / М.Е. Дейч, Г.А. Филиппов. – 2-е изд. – М.: Энергоиздат, 1981. – 432 с.

СЕКЦИЯ 17.

«ПРОМЫШЛЕННАЯ ТЕПЛОЭНЕРГЕТИКА»

УДК 621.6.022

М.В.КОЗЛОВА, ассистент,
А.В.БАННИКОВ, к.т.н. доцент

Ивановский государственный энергетический университет имени В.И. Ленина
153003, г. Иваново, ул. Рабфаковская, 34

E-mail: mariyakozlova1996@gmail.com, avbannikov_pte@mail.ru

Моделирование тепломассообменных процессов при барботировании паровоздушной смеси в жидкость

Аннотация. Приводятся обстоятельства математического моделирования тепломассообменных процессов, протекающих при барботировании паровоздушной смеси в жидкость.

Ключевые слова: математическое моделирование, теплообмен, массообмен, воздух, вода.

M.V. KOZLOVA, assistant,
A.V. BANNIKOV, Candidate of Engineering, docent

¹Ivanovo State Power University,
34, Rabfakovskaya st., 153003, Ivanovo
E-mail: mariyakozlova1996@gmail.com, avbannikov_pte@mail.ru

Heat and mass transfer processes simulation during bubbling of a vapor-air mixture into a liquid

Abstract. The authors describe circumstances of simulation of heat and mass transfer processes during bubbling of a vapor-air mixture into a liquid.

Key words: simulation, heat transfer, mass transfer, air, water.

При барботировании воздушного потока в слой нагретой жидкости протекают процессы сопряженного тепло- и массообмена, интенсивность которых определяется начальными условиями протекания процессов, конструктивными особенностями установки [1]. Применительно к барботажным и пенным аппаратам данные процессы изучались в основном экспериментально [2,3].

В процессе взаимодействия сферических пузырей, формирующихся на отверстиях газораспределительной решетки, и слоя нагретой жидкости происходит насыщение воздушного потока влагой, и как следствие охлаждение жидкости. При определенных обстоятельствах концентрация водяного пара в воздушном пузырьке может быть значительной, что непосредственно приводит к изменению всех теплофизических

свойств этой среды, соответственно, при математическом описании процессов барботирования необходимо учитывать изменение данных характеристик во времени. Кроме этого, необходимо учитывать влияние стефановского потока, которое может быть весьма значительным при высоких концентрациях влаги в барботируемом воздухе.

В общем случае численное моделирование позволяет решать системы дифференциальных уравнений, описывающих протекание сразу нескольких процессов, то есть задачи сопряженного тепло- и массообмена и гидродинамики. Решение систем уравнений может быть реализовано с использованием готовых программных пакетов (Ansys, Comsol Multiphysics, FlowVision). Данные пакеты математического моделирования используют различные табулированные и интерполированные зависимости теплофизических свойств газов, жидкостей и твердых тел. В ряде публикаций, посвященных сопоставительному анализу этих зависимостей для различных газов, идет речь о значительном расхождении искомым величин с их справочными значениями. В связи с этим был проведен сравнительный анализ теплофизических свойств влажного воздуха, полученных с учетом зависимостей, представленных в программе Comsol Multiphysics и рассчитанных по справочным данным. В результате проведенного исследования было установлено, что погрешность в определении данных параметров незначительна и не превышает 5%, графическая зависимость теплоемкости влажного воздуха от температуры для влажности 100% представлена на рис. 1.

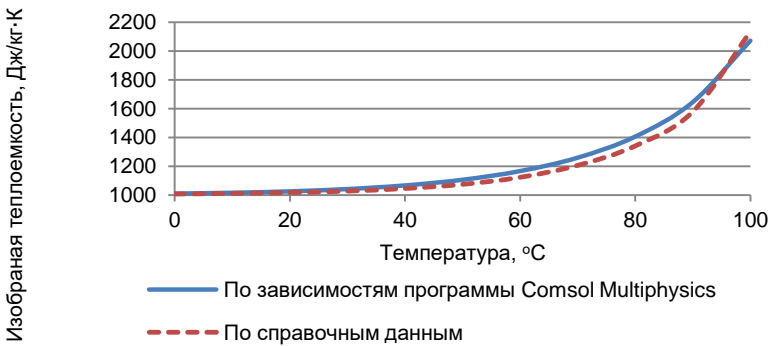


Рис. 1. Графическая зависимость теплоемкости влажного воздуха от температуры по данным программы Comsol Multiphysics и по справочным данным

При математическом описании теплообмена в рассматриваемом случае принимаются следующие допущения: газ и жидкость не

вступают между собой в химическую реакцию, влияние гидростатического давления не учитывается, параметры жидкости и газа меняются только в вертикальном направлении, все пузыри имеют одинаковые размеры в горизонтальном сечении.

Для описания процессов тепломассообмена, протекающих при барботировании воздуха в слой нагретой жидкости в рассматриваемом случае необходимо использовать систему уравнений (2), учитывающую влияние влагосодержания, на теплоемкость [4]:

$$c_p = c_{pv} \cdot \frac{1}{1+d} + c_{рп} \cdot \frac{d}{1+d} \quad (1)$$

где d – влагосодержание воздуха, кг/кг с.в.; c_{pv} – теплоемкость сухого воздуха, кДж/кг·К; $c_{рп}$ – теплоемкость водяного пара, кДж/кг·К.

$$\left\{ \begin{aligned} & \left(\frac{1+md}{1+d} \right) \frac{d\theta}{d\tau} + \frac{dd}{d\tau} (\theta + \theta_o) - St(\theta_f + \theta) = 0; \\ & \frac{dd}{d\tau} = Gr \end{aligned} \right. \quad (2)$$

где $m = c_{рп}/c_{pv}$; θ – безразмерная температура влажного воздуха в пузыре; $\tau = t \cdot f$ – время, обезразмеренное по частоте отрыва пузырей f ; θ_o – безразмерная начальная температура воздуха; θ_f – безразмерная температура поверхности пузыря; St – критерий, аналогичный критерию Стантона; Gr – критерий, аналогичный критерию Грасгофа.

$$\theta = \frac{T - T_o}{T_o}, \quad (3)$$

где T – температура влажного воздуха в пузыре, К; T_o – начальная температура воздуха, К.

$$\theta_o = \frac{T_o - 273}{T_o}, \quad (4)$$

$$\theta_f = \frac{T_f - T_o}{T_o}, \quad (5)$$

где T_f – температура поверхности пузыря, К.

$$St = \frac{\xi \alpha_s}{c_{pv} \cdot \rho_B f} \quad (6)$$

где ξ – параметр, представляющий собой отношение площади поверхности сферического пузыря к его объему; α – коэффициент теплоотдачи на поверхности пузыря, Вт/м²·К; ρ – плотность сухого воздуха, кг/м³.

$$Gr = \frac{\xi \beta_s (\rho_{ns} - \rho_n)}{\rho_B f}, \quad (7)$$

где β_s – коэффициент массоотдачи на поверхности пузыря, м/с; ρ_n, ρ_{ns} – парциальные плотности водяных паров во влажном воздухе и у поверхности пузыря, кг/м³;

При этом данные уравнения решаются при следующих начальных условиях: $\tau = 0, \theta = 0; d = d_0$.

Литература

1. Андреев Е.И. Расчет тепло- и массообмена в контактных аппаратах / Е.И. Андреев. – Л.: Энергоатомиздат. Ленингр. отд-ние, 1985. – 192 с.
2. Богатых С.А. Комплексная обработка воздуха в пенных аппаратах/ С.А. Богатых. – Л.: Судостроение, 1974 – 178 с.
3. Броунштейн Б.И. Гидродинамика, массо- и теплообмен в колонных аппаратах / Б.И. Броунштейн, В.В. Щеголев. – Л.: Химия. – 1988. – 336 с.
4. Лаптев А.Г., Николаев Н.А., Башаров М.М. Методы интенсификации и моделирования тепломассообменных процессов. Учебно-справочное пособие. – М.: «Теплотехник», 2011. – 335 с.

УДК 621.577.42

С.А. БАННИКОВА, ст. преп.
В.М. ЗАХАРОВ, к.т.н. доцент

Ивановский государственный энергетический университет имени В.И. Ленина
153003, г. Иваново, ул. Рабфаковская, 34
E-mail: sabannikova_pte@mail.ru

Анализ результатов моделирования процессов теплообмена в тепловой сети с применением теплоотражающих экранов

Аннотация. Приведены и проанализированы данные математического моделирования работы тепловых сетей с установленными в канале теплотрассы теплоотражающими экранами.

Ключевые слова: тепловая сеть, теплоотражающий экран, тепловые потери, математическая модель.

S.A. BANNIKOVA, senior lecturer,
V.M. ZAHAROV, Candidate of Engineering Science, Associate Professor

Ivanovo State Power University,
34, Rabfakovskaya st., 153003, Ivanovo
E-mail: sabannikova_pte@mail.ru

Analyses of heat transfer simulations results in heat network with installed heat-reflective screens

Abstract: Dates of mathematical modeling of heat network work with installed heat reflective screen are analyzed and presented.

Key words: thermal network, heat-reflective screen thermal losses, mathematical model.

Вопрос повышения энергетической эффективности тепловых сетей, в частности, связан со снижением тепловых потерь через изоляционное покрытие трубопроводов. Потери тепловой энергии в сетях систем централизованного теплоснабжения в Российской Федерации за период 2014... 2018 г. увеличились на 1,1% и составляют в среднем 12,5% от количества поданной в сети энергии [1]. При этом реальные потери в тепловых сетях по мнению экспертов могут достигать 20-30% [2].

Наиболее очевидным вариантом сокращения теплового потока от теплоносителя в окружающую среду является увеличение термического сопротивления теплопередаче элементов сети изменением их теплофизических и конструктивных параметров. Однако, необходимо помнить, что наружный диаметр трубопровода напрямую влияет на размер непроходного канала. Поэтому, например, увеличение толщины изоляционного слоя неизбежно приведет к необходимости решения задачи определения критической толщины изоляции и увеличению габаритов канала, что несомненно ухудшит экономические показатели при проведении энергосберегающих мероприятий. Для повышения термического сопротивления теплопередаче трубопровода в работе предложено применить теплоотражающий экран. В работе рассмотрено два варианта расположения теплоотражающего экрана: вокруг трубопровода в непосредственной близости от него; у внутренней поверхности стенок канала теплотрассы. В этих случаях, теплоотражающий экран наряду с лучистым тепловым потоком будет отсекал и его конвективную составляющую.

Цель настоящей работы заключается в определении целесообразности применения теплоотражающих экранов в тепловых сетях путем анализа их способности к сокращению результирующего теплового потока. Для решения поставленной цели произведено математическое моделирование работы тепловой сети в традиционном исполнении и с расположенным в канале теплотрассы теплоотражающим экраном.

Объектом исследования стала однотрубная тепловая сеть с подземной канальной прокладкой трубопровода в непроходном канале. Условный диаметр трубопровода принят равным 50 мм. Для расчета приняты средние климатические параметры воздуха и грунта самого холодного месяца отопительного периода в Европейской части России (Ивановская область) и температурный график 95/70. Таким образом, расчетная температура наружного воздуха в январе была принята равной -30 °С, температура грунта – 2,2 °С. Температура теплоносителя в соответствии с температурным графиком была принята равной 95 °С.

В работе решается двумерная стационарная задача сопряженного радиационно-конвективного теплообмена. Решение поставленной задачи производилось в программном комплексе Comsol Multiphysics с применением модуля сопряженного теплообмена.

Таблица 2. Данные математического моделирования

Параметр	Одно- трубная тепловая сеть	Однотрубная тепловая сеть с экраном вокруг трубопровода	Однотрубная тепловая сеть с экраном около стенок канала
Средний тепловой поток на поверхности трубопровода, Вт/м ²	60,2	48,1	54,0
Линейные тепловые потери, Вт/м	23,6	18,9	21,2
Эффективность экрана, %	-	20	10

Анализ результатов численного моделирования, приведенных в табл. 1, показал, что при данных теплофизических и геометрических параметрах тепловой сети способность теплоотражающего экрана сокращать линейные потери тепловой энергии рассматриваемых конфигураций различна. Кроме формы экрана и его расположения, в работе было проанализировано влияние на его эффективность температуры теплоносителя, степени черноты теплоотражающего экрана (рис.1) и теплопроводности материала изоляции трубопровода (рис. 2).

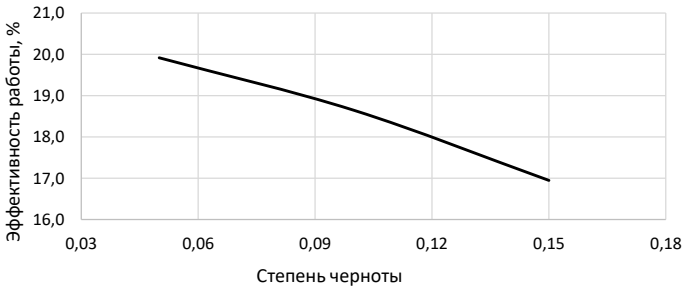


Рис. 1. Зависимость эффективности работы теплоотражающего экрана от его степени черноты

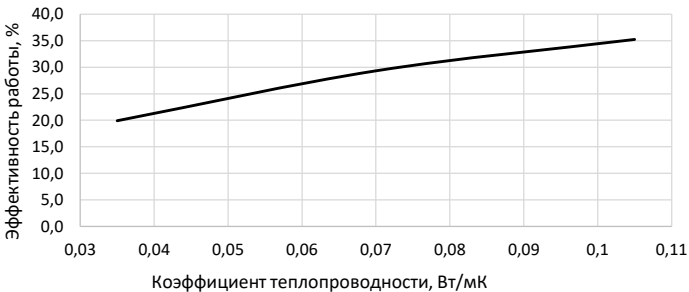


Рис. 2. Зависимость эффективности работы теплоотражающего экрана от коэффициента теплопроводности изоляции

Результаты исследования показали, что температура теплоносителя, изменяющаяся в диапазоне существующих температурных графиков работы систем теплоснабжения не оказывает существенного влияния на работу экрана, а увеличение термического сопротивления изолированного трубопровода и увеличение степени черноты экрана значительно сокращают его эффективность.

Литература

1. Федеральная служба государственной статистики [электронный ресурс]. – Режим доступа: <http://www.gks.ru>
2. Теплоэнергетика и централизованное теплоснабжение России в 2014-2018 годах/ Информационно-аналитический доклад, Минэнерго, 2020

УДК 620.92

Е.А. ГАДАЛОВА, магистрант,
С.В. ВАСИЛЬЕВ, к.т.н. доцент,
А.В. БАННИКОВ, к.т.н. доцент

Ивановский государственный энергетический университет имени В.И. Ленина
153003, г. Иваново, ул. Рабфаковская, 34
E-mail: alenka_01-01@mail.ru, vasilyev.pte@mail.ru, avbannikov_pte@mail.ru

Разработка автономной комбинированной системы энергоснабжения объекта рекреационной зоны

Аннотация. В работе приведены результаты расчета параметров системы энергообеспечения на базе когенерационной установки и гелиоколлекторов..

Ключевые слова: отходы деревообработки, мини-ТЭЦ, утилизация, биомасса, генераторный газ, когенерация, солнечный коллектор.

E.A. GADALOVA, undergraduate student,
S.V. VASILIEV, Candidate of Engineering, docent
A.V. BANNIKOV, Candidate of Engineering, docent

Ivanovo State Power University,
34, Rabfakovskaya st., 153003, Ivanovo
E-mail: alenka_01-01@mail.ru, vasilyev.pte@mail.ru, avbannikov_pte@mail.ru

Development of an autonomous combined energy supply system for a recreation area facility

Abstract. The paper presents the results of calculating the parameters of the power supply system based on a cogeneration plant and solar collectors.

Key words: woodworking waste, mini-CHP, utilization, biomass, generator gas, cogeneration, solar collector.

Для промышленного сектора экономики повышение эффективности производства является первоочередной задачей. При грамотной организации с помощью малозатратных мероприятий возможно снизить годовое потребление энергии на 10%.

Для экономии топлива в установках автономного энергоснабжения часто используется когенерационная технология. Однако не всегда в полной мере удается реализовать преимущества когенерационных технологий, поскольку существуют ограничения, определяемые:

- несоответствием графиков тепловой и электрической нагрузок потребителя соответствующим графикам КУ;
- значительной суточной и сезонной неравномерностью как электрической, так и тепловой нагрузок потребителя;
- низкой эксергетической эффективностью системы в целом, вследствие наличия значительной доли низкопотенциальной энергии на выходе системы в виде тепла на отопление и горячее водоснабжение.

При эксплуатации автономных систем теплоснабжения с использованием солнечных коллекторов также существует ряд недостатков:

- суточная и сезонная неравномерность источника тепла;
- наличие значительной стохастической составляющей при прогнозировании энергоэффективности гелиоколлектора на заданном временном интервале;
- необходимость использования дополнительных и резервных источников энергии для обеспечения бесперебойного функционирования системы;
- длительный срок окупаемости системы.

Решить задачу повышения эффективности когенерационных установок и конкурентоспособности систем альтернативного теплоснабжения возможно за счет разработки комбинированной системы энергообеспечения на базе когенерационной и солярной установок.

В данной работе рассматривается станция, работающая на отходах деревообрабатывающего предприятия. Конечным продуктом является тепловая энергия, необходимая для нужд отопления и ГВС базы отдыха в Вологодской области, а также электроэнергия, обеспечивающая собственные нужды предприятия.

Станция работает по принципу газификации твердого топлива. Получаемый газ сжигается в газодизельном генераторе, а тепло уходящих газов отводится в котле-утилизаторе к сетевой воде. На станции также предусмотрена система очистки и деаэрации сырой воды.

Мини-ТЭЦ на древесном топливе представляет собой энергетическую систему, которая содержит основные элементы топливного, газо-воздушного и водного хозяйств (рис. 1).

Исходное сырье (древесные отходы) перед подачей в газогенератор должно быть высушено до определенной влажности, оптимальной для получения генераторного газа. На рассматриваемой станции древес-

ные отходы будут сушиться в барабанной сушилке топочными газами, получаемыми в результате сжигания части генераторного газа в топке.

Для снижения вредного воздействия на окружающую среду предусмотрены система очистки генераторного газа от золы и смол, котел-утилизатор тепла уходящих газов, разогретых до 450 °С, а также дымовая труба, рассеивающая продукты сгорания.

Для покрытия тепловых нагрузок на горячее водоснабжение предлагается установка солнечных коллекторов на крыше здания. Нагрузка горячего водоснабжения характеризуется значительной суточной неравномерностью, т.е. в системах горячего водоснабжения существуют такие режимы работы, когда отбор воды на горячее водоснабжение практически отсутствует.

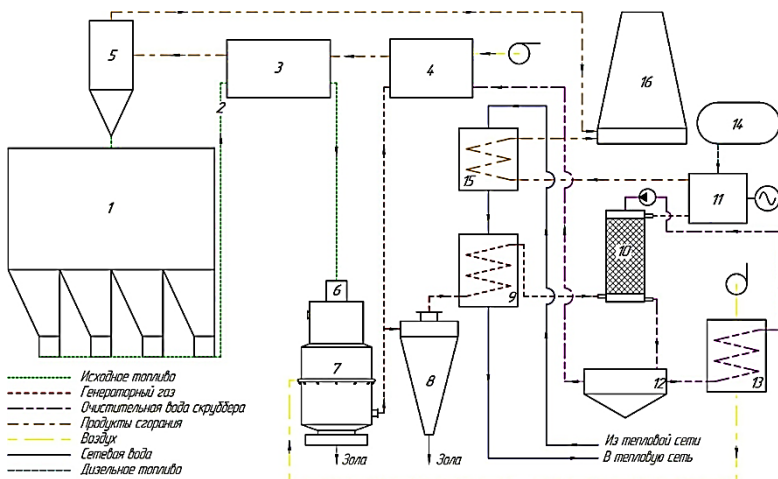


Рис. 1. Технологическая схема установки:

- 1 – склад топлива; 2 – транспортер; 3 – барабанная сушилка; 4 – топка;
- 5 – циклон; 6 – шлюзовый питатель; 7 – газогенератор; 8 – циклон;
- 9 – теплообменник; 10 – насадочный скруббер; 11 – двигатель; 12 – отстойник;
- 13 – теплообменник; 14 – бак с топливом; 15 – котел-утилизатор;
- 16 – дымовая труба

Для выравнивания суточной неравномерности потребления горячей воды предусмотрены баки-аккумуляторы, которые позволят снизить поверхность теплообмена подогревателей горячей воды, улучшить режимы их работы и исключить влияние нагрузки горячего водоснабжения на работу систем отопления.

Анализ экономической эффективности установки в целом показал ее эффективность, т.к. чистый дисконтированный доход больше 0 и срок окупаемости около 10 лет.

В ходе выполненной работы установлено, что использование интегрированной системы позволяет эффективно покрыть возникающий дефицит тепла в системе и выполнить согласование графиков электрической и тепловой нагрузок потребителя за счет аккумулирования тепла от гелиосистемы и когенерационной установки.

Литература

1. Баласанян Г. А., Мазуренко А. С. Согласование графиков тепловой и электрической нагрузок для систем когенерации малой мощности // Пром. Теплотехника. – 2005. – № 3.
2. Алешина А.С., Сергеев В.В. Газификация твердого топлива: учеб. пособие. - СПб.: Изд-во Политехн. ун-та, 2010 — 202 с.

УДК.621.187.12

О.В. ПАЗУШКИНА, к.т.н.,
Д.С. МОРОЗОВ, магистрант, М.В. ЗОЛИН, аспирант

Ульяновский государственный технический университет
432027, г. Ульяновск, ул. Северный Венец, д.32
E-mail: o.pazushkina@yandex.ru

Применение выпара атмосферного деаэратора в отопительных котельных

Аннотация: в статье рассмотрена возможность использования низкопотенциальной энергии выпара атмосферного деаэратора для системы отопления.

Ключевые слова: выпар, деаэрация, двухступенчатая система нагрева.

O.V. PAZUSHKINA, Ph.D., Associate Professor
D. S. MOROZOV, master's student, M.V. ZOLIN, graduate student

Ulyanovsk State Technical University
432027, Ulyanovsk, Severny Venets, 32
E-mail: o.pazushkina@yandex.ru

Application of the atmospheric deaerator vapor in heating boilers

Abstract. The article considers the possibility of using the low-potential vapor energy of an atmospheric deaerator for a heating system.

Key words: vapor, deaeration, two-stage heating system.

Во многих отраслях промышленности зачастую требуется использование пара, для чего на предприятиях применяются паровые котлы. Вода, потребляемая котлами, обязательно должна быть предварительно подготовленной, что, кроме ее умягчения, включает в себя термическую деаэрацию – удаление агрессивных газов, приводящих к коррозии оборудования. Часто для этой цели используют атмосферные деаэраторы. Они просты в применении, довольно эффективны, но имеют

очевидный недостаток – значительные потери тепла с выпаром. Для снижения этих потерь используют охладители выпара, предварительно подогревая в них исходную воду перед деаэратором. Но в некоторых случаях, например, когда с производства идет большой возврат конденсата, имеющего значительную температуру (до 95-98 °С), не требуется дополнительный подогрев, и охладитель простаивает, а выпар без утилизации уходит в атмосферу.

Для полного использования энергии выпара в отопительный период предлагается двухступенчатая система подогрева сетевой воды. Особенность заключается в том, что к трубопроводу отвода выпара помимо охладителя выпара подключен теплообменник, в который включен трубопровод обратной сетевой воды.

Особенность работы, представленной деаэрационной установкой (рис.1) с предлагаемыми изменениями заключается в следующем. По трубопроводу отвода выпара из атмосферного деаэратора только незначительная часть выпара поступает в охладитель выпара, а большая его часть направляется в дополнительно установленный теплообменник, который по греющей среде включен в трубопровод обратной сетевой воды. Сетевая вода, циркулирующая в системе отопления котельной установки, из теплопункта подается в технологические помещения, откуда по трубопроводу обратной сетевой воды поступает в теплообменник. В нем за счет подачи выпара происходит, подогрев обратной сетевой воды. Далее подогретая сетевая вода направляется обратно в теплопункт.

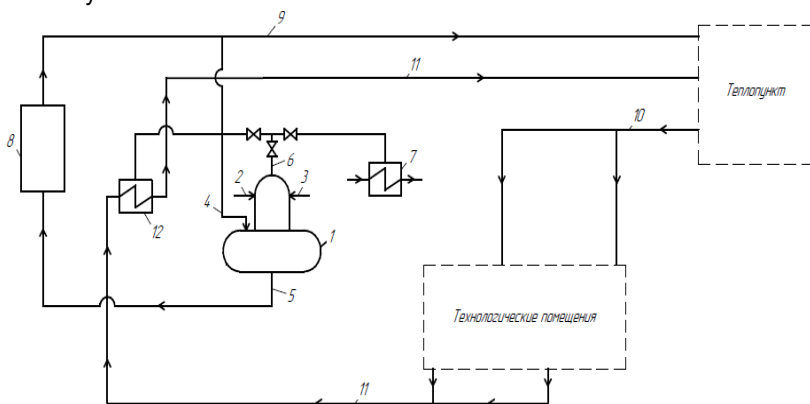


Рис. 1. Схема включения деаэрационной установки:

- 1 – атмосферный деаэратор; 2 – трубопровод конденсата с производства; 3 – трубопровод химически очищенной воды; 4 – трубопровод греющего агента; 5 – трубопровод деаэрированной воды; 6 – трубопровод выпара; 7 – охладитель выпара; 8 – паровой котел; 9 – паропровод; 10 – трубопровод подачи сетевой воды; 11 – трубопровод обратной сетевой воды; 12 – теплообменник

В котельных установках, в которых регулирование подачи пара на отопление осуществляется в зависимости от температуры обратной сетевой воды, будет достигаться значительная экономия пара, подаваемого в теплопункт, за счет увеличения температуры обратной сетевой воды. Особенно это актуально в отопительный период, когда расход пара на теплопункт достаточно большой. В переходный период (осень/весна), когда температура наружного воздуха около или выше 0 °С, нагрев сетевой воды отопительной системы может осуществляться только выпаром деаэратора.

Также, важно отметить, что максимальная эффективность новой схемы деаэрационной установки будет достигаться при минимальном расстоянии между атмосферным деаэратором и теплопунктом, так как в этом случае потери теплоты в трубопроводе обратной сетевой воды будут минимальны. В результате реализуется двухступенчатый подогрев сетевой воды в системе отопления котельной установки, где в качестве основной ступени подогрева выступает сам теплопункт, а в качестве дополнительной ступени – теплообменник, подогревающий обратную сетевую воду с помощью отводимого из деаэратора выпара. Это позволяет исключить традиционно применяемый в таких схемах сброс выпара в атмосферу и, тем самым, исключить потери теплоты в атмосферном деаэраторе.

Целесообразность применения предложенной схемы была показана на примере котельной предприятия АО «АБ ИнБев-ЭФЕС», расположенного в г. Ульяновск. Теплопункт оборудован системами автоматизации, регулирование подачи пара на отопление осуществляется автоматически в зависимости от температуры обратной сетевой воды.

В зимний период 2019 г. (холодная зима в г. Ульяновск) при наиболее экономичном режиме, когда многие ответвления системы отопления и вентиляции отключены, расход пара на атмосферный деаэратор TDM50 составил от 6 до 13 т/сут., а расход пара на теплопункт 2-6 т/сут.

В зимний период 2020 г. (теплая зима в г. Ульяновск) также при наиболее экономичном режиме расход пара на атмосферный деаэратор TDM50 составил также 6-13 т/сут., а расход пара на теплопункт значительно снизился и составил 1-2 т/сут.

В зимний период 2021 г. (очень холодная зима в г. Ульяновск) при экономичном режиме расход пара на атмосферный деаэратор TDM50 составил 6-13 т/сут., а расход пара на теплопункт увеличился и составил 2-8 т/сут.

Следовательно, по выполненным расчетам, в периоды теплых зим на данном предприятии при минимальных нагрузках теплового пункта подогрев обратной сетевой воды с помощью выпара атмосферного деаэратора может выступать в качестве основной ступени подогрева. В случае если подогрев обратной сетевой воды в теплообменнике будет недостаточно, то теплопункт будет работать в своем нормальном режиме, подогревая сетевую воду.

В то же время, если рассматривать холодные зимы, то данная система позволяет заместить до 20% отопительной нагрузки, а также выходить на максимальные параметры отопления с температурным графиком 95/70 °С с такой же (около 20%) экономией пара.

Литература

1. Пазушкина О.В., Золин М.В., Морозов Д.С. Применение экономически эффективной технологии подогрева обратной сетевой воды в котельных установках // Сборник докладов VIII Всероссийской НТК. М.: МИСИ-МГСУ. 2020 С. 154-158.
2. Заявка на полезную модель № 2020138942 от 25.11. 2020. Деаэрационная установка / Пазушкина О.В., Морозов Д.С., Золин М.В.

УДК 699.86

Г.И. ПАРФЕНОВ, И.С. ТРУХИН студенты
В.М. ЗАХАРОВ к.т.н.,
Н.Н. СМИРНОВ ст. преп.

Ивановский государственный энергетический университет имени В.И. Ленина
153003, г. Иваново, ул. Рабфаковская, 34
E-mail: parfenovgip@gmail.com

Двухмерное моделирование процесса теплопередачи через оконный блок

Аннотация. В работе приведены результаты исследований по моделированию процесса теплопередачи через стеклопакет, размещенный в деревянной раме.

Ключевые слова: стеклопакет, воздушная прослойка, двухмерная модель, теплопередача, свободная конвекция, излучение

G.I. PARFENOV, I. S. TRUKHIN students
V. M. Zakharov PhD., N.N. SMIRNOV sen. lect.

Ivanovo State Power University,
34, Rabfakovskaya st., 153003, Ivanovo
E-mail: parfenovgip@gmail.com

Two-dimensional simulation of heat transfer process through the window unit

Abstract. The article presents the results of research on simulation of the heat transfer process through a window unit placed in a wooden frame.

Key words: window unit, air gap, two-dimensional model, heat transfer, free convection, radiation

При проектировании и эксплуатации систем энергообеспечения зданий на промышленных предприятиях важное значение приобретает составление теплового баланса помещений.

В строительной теплофизике особое внимание уделяется вопросам повышения тепловой защиты существующих и проектируемых зданий и сооружений [1]. «Слабым звеном» в тепловой защите являются светопрозрачные конструкции, обладающие наименьшим значением сопротивления теплопередаче. В качестве энергосберегающих решений предлагается увеличение количества слоёв остекления, применение теплоотражающих покрытий и металлических экранов [2], заполнение воздушных прослоек газами с низкой теплопроводностью, вакуумирование и т.д.

При расчете приведенного сопротивления теплопередаче светопрозрачных конструкций особую важность представляют процессы, происходящие в воздушной прослойке между слоями остекления. Для изучения данного вопроса в специализированном программно-вычислительном комплексе была разработана двумерная имитационная модель процесса теплопередачи через стеклопакет. При моделировании использовался метод конечных элементов.

Моделировался процесс теплопередачи через двухкамерный стеклопакет формулой $4M1x10x4M1x10x4M1$.

Теплопередача осуществлялась за счёт процессов теплопроводности, конвекции и радиации, моделируемых отдельными блоками.

Теплоотдача от внутренней и наружной поверхностей задавались с помощью граничных условий 3 рода, при этом коэффициенты теплоотдачи для внутренней и наружной поверхностей были приняты равными 8 и 23 Вт/(м²·°C) [1], соответственно. Температуры окружающего внутреннего и наружного воздуха задавались 20 и -15 °C, соответственно. Были заданы необходимые теплофизические свойства материалов, входящих в конструкцию стеклопакета.

Конечная сетка элементов моделируемого объекта, которая задавалась в автоматическом режиме, представлена на рис. 1.

В результате моделирования были получены температурные (рис. 2) и скоростные поля стеклопакета. Наибольшие зна-

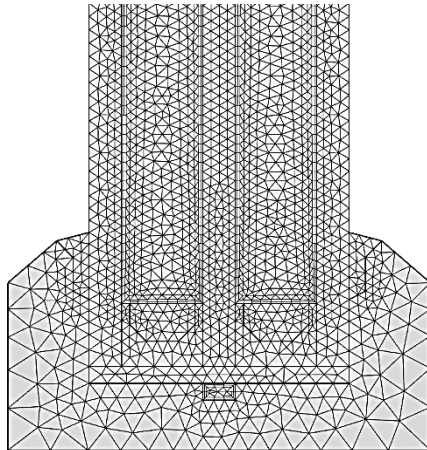


Рис. 1. Сетка

чения температуры на внутренней поверхности светопрозрачной конструкции фиксировались в верхней части деревянной рамы, наименьшие – в нижней краевой зоне стеклопакета. Особый интерес представляют рассчитанные в программном комплексе линии функции тока (рис. 3), а также изотермы во внутренней прослойке стеклопакета.

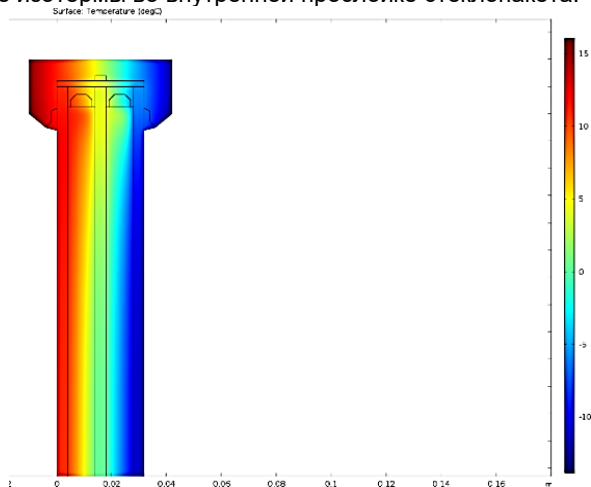


Рис. 2. Температурное поле в верхней части стеклопакета

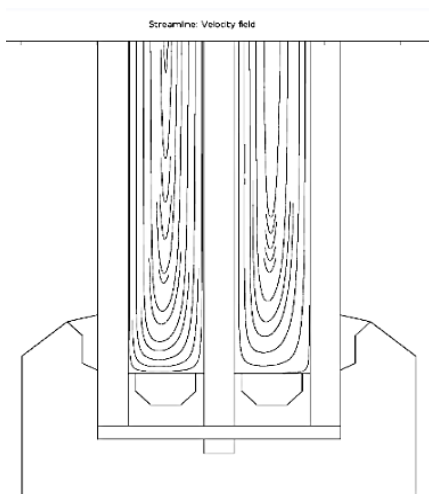


Рис. 3. Линии тока в нижней части стеклопакета

На основании выполненного моделирования были определены тепловые потери, а также приведенное сопротивление теплопередаче данной светопрозрачной конструкции.

Литература

1. Савин В.К. Строительная физика: энергоперенос, энергоэффективность, энергосбережение. – М. ^ Лазурь, 2005. – 432 с.
2. Parfenov G.I., Smirnov N.N., Pyzhov V.K., Tyutikov V.V. Improving the energy efficiency of dynamic air condition systems in buildings with controlled resistance to window heat transfer // Journal of Physics: Conference Series. – 2018. – № 1111. – iss. 1.– p. 6.

УДК 621.01

Л.А. ШЕЛЫГИН, к.т.н.

ФГАОУ ВО «РГУ нефти и газа (НИУ) имени И.М. Губкина»,
119991, г. Москва, проспект Ленинский, дом 65, корпус 1
E-mail: shelygin@list.ru

Теплоэнергетика низких температур. Термодинамический анализ технологических процессов сжижения природного газа на смеси холодильного агента

Аннотация. В работе представлены рассуждения о возможности применения эксергетического метода термодинамического анализа для характеристики совершенства реальных холодильных процессов на смеси хладагента.

Ключевые слова: энтропийный метод, эксергетический метод сжижения природного газа, эффективность, смесь хладагента.

L.A. SHELUGIN, Ph.D.

Russian State University of Oil and Gas (NRU) named after I.M. Gubkin
119991, Moscow, Leninsky prospect, 65, build. 1
E-mail: shelygin@list.ru

Heat power engineering of low temperatures. Thermodynamic analysis of technological processes of natural gas liquefaction using a refrigerant mixture

Annotation. The paper presents reasoning about the possibility of applying the exergy method of thermodynamic analysis to characterize the perfection of real refrigeration processes on a refrigerant mixture.

Key words: entropy method, exergy method of natural gas liquefaction, efficiency, refrigerant mixture.

Термины «тепло», «холодно» обязаны своим появлением человеческим ощущениям. Человек жил и живет в тех или иных окружающих его

температурных условиях, которые несомненно коррелируются с ощущениями «тепло» или «холодно».

Средняя температура окружающей среды T_0 (ее значение приравняют к 300 К) делит все температурное пространство на две части: T_x и T_z , в которых $T_x < T_0$ и $T_z > T_0$. В каждой из этих частей все термодинамические законы и принципы сохраняются общими. Исторически исключением является использование терминов «тепло» или «холодно». Последний употребляется для обозначения количества низкотемпературной теплоты, т.е. холода.

По существу, только во второй половине XX столетия было сформировано единое термодинамическое температурное пространство от 0 К до ∞ . В этом пространстве не существует различий между «теплотой» и «холодом», за исключением температуры, и все законы едины.

На рис. 1 представлено базовое отличие схем процессов передачи тепла (холода) применительно к тепловым двигателям и холодильным машинам. Из которых видно, что передача тепла (из окружающей среды) считается положительным, а передача тепла от системы в окружающую среду является отрицательным. Аналогичным образом, работа системы, считается положительной, а работа, проделанная внутри системы, является отрицательной. Обратим внимание, что Q_0 и L_K отрицательны, в то время как Q_B и L положительные.

С начала 80-х годов прошлого столетия для сжижения природного газа получил применение холодильный цикл на многокомпонентном холодильном агенте (хладагент).

Принцип охлаждения такой же, как при охлаждении чистыми хладагентами каскадным способом, отличие - в переменной температуре кипения.

Холодопроизводительность данного цикла определяется по уравнению:

$$Q_2 = H_4 - H_5 = H_1 - H_3. \quad (1)$$

Затраты энергии в холодильных циклах на смешанном хладагенте примерно такие же, как и в каскадном холодильном цикле, но он отличается от последнего простотой, значительно меньшим количеством оборудования и, соответственно, меньшими капитальными вложениями.

Хладагент представляет собой смесь углеводородов и азота. Отдельные фракции смеси, испаряющейся на различных температурных уровнях, позволяют получать холод в широком диапазоне температур.

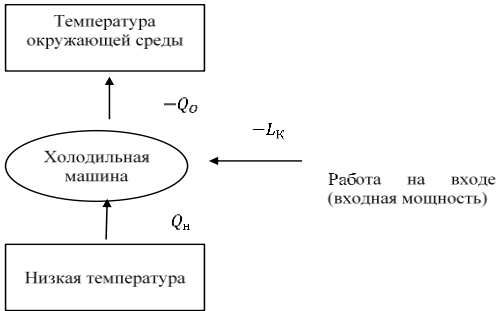
Холодильный цикл на смеси имеет много модификаций. Наиболее простым, в части использования оборудования, является цикл с одноступенчатым дросселированием хладагента, представленный на рис. 2.

Холодильные циклы на смеси углеводородов наиболее эффективны в случаях, когда требуется получать холод в широком диапазоне температур, например, при сжижении природного газа, однако в случаях, когда требуется холод в узком диапазоне температур, например в тех-

нологических схемах извлечения этана, эти циклы по эффективности часто уступают каскадным холодильным циклам пропан-этан и детандерным холодильным циклам.



$$\eta = \frac{\text{Полезная работа}}{\text{Количество теплоты}} = \frac{L}{Q_u} = \frac{L}{Q_u + (-Q_o)}$$



$$\eta = \frac{\text{Количество холода}}{\text{Работа на входе}} = \frac{Q_n}{-L_k} = \frac{Q_n}{Q_n + (-Q_o)}$$

Рис. 1. Базовые исходные схемы.

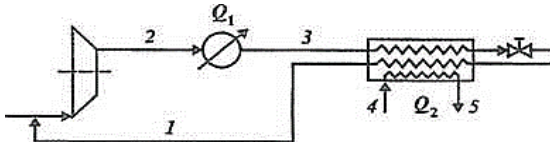


Рис. 2. Схема холодильного цикла на многокомпонентном холодильном агенте с однократным дросселированием

В связи с многообразием технологических процессов охлаждения (сжижения) природных газов для характеристики совершенства протекания реальных холодильных процессов необходимо проводить ряд прикладных исследований, по результатам которых можно будет сделать выбор конкретно варианта. Одним из таких исследований является термодинамический анализ технологических процессов.

Выдвинутые в XX веке методы термодинамического анализа, названные, как эксергетический и энтропийный, базируются на обоих началах термодинамики, основаны только на тепловом балансе, и являются строго термодинамическими.

Для их сравнения, необходимо рассмотреть позиции соответствия всем следствиям обоих законов термодинамики и удобства практического приложения в теплоэнергетике и холодильной технике.

Однако в практическом применении имеется различие, и поэтому их сравнение представляет интерес.

Попробуем сравнить эксергетический метод с энтропийным. Отметим, что начало создания энтропийного метода (в виде метода вычитания эксергетических потерь) более старо, чем начало создания эксергетического метода (метода потоков эксергии).

Прием вычитания (метод Р. Клаузиуса), лежащий в основе энтропийного метода, позволяет при известном значении первичной превратимой энергии получить выработанную энергию или эксергию теплоты путем однообразного вычитания отнимаемых от нее слагаемых (эксергетических потерь), вычисляемых как произведение температуры окружающей среды на сумму изменений энтропии всех тел, участвующих в рассматриваемом процессе.

В то время как в энтропийном методе ограничиваются использованием только эксергии тепла, в эксергетическом методе вводится эксергия потока вещества, которая в свою очередь состоит из термомеханической и химической эксергиями.

Для теплоэнергетики наиболее четким является представление об эксергии тепла, т. е. о превратимой части тепла. Все другие виды энергий (кроме теплоты) полностью взаимопревратимы и не нуждаются ни в термодинамическом анализе, ни в понятии эксергии. Потребность в термодинамическом анализе появляется тогда, когда организованная энергия, хотя бы частично, переходит в тепло (например, при трении или горении). Процесс использования этого тепла описывается вторым началом термодинамики и термодинамическим анализом при помощи параметров состояния и коэффициентов, характеризующих степень необратимости тепловых процессов.

Для холодильных установок, которые имеют сложные (смешанные) хладагенты задача определения эксергии вещества (хладагента) сводится, к определению максимальной работы, которую может произвести система при переходе ее от заданного внутренне-равновесного состояния к нулевому, когда все ее параметры соответственно станут

равными нулевым.

Эксергия хладагента в потоке может подразделяться на виды в зависимости от формы энергетических взаимодействий с окружающей средой через контрольную поверхность системы, например, теплообменный аппарат. Выделим три обобщенные величины, соответствующие таким взаимодействиям: температуру T (термическое взаимодействие), давление P (деформационное) и химический потенциал μ (реакционное и концентрационное). Последние две формы взаимодействия, связанные с химическим потенциалом, отличаются тем, что для их осуществления необходим обмен массой с окружающей средой [1].

Из вышесказанного можно сделать заключение:

Несмотря на незначительные отличия этих двух методов их возможности и решаемые частные задачи разнятся. Разница этих методов относительно совершенствования технических систем заключается лишь в том, что эксергетический метод определяет эксергию потоков и старается её максимизировать, а энтропийный метод определяет потери эксергии (производства энтропии) и пытается их минимизировать. Достоинством эксергетического метода считается его привязка к реальным условиям, то есть к параметрам окружающей среды. В энтропийном методе такой четкой привязки не прослеживается, что. Достоинством энтропийного анализа, построенного на методе циклов, является возможность количественной характеристики степени необратимости как замкнутых, так и разомкнутых процессов. Несмотря на наглядность эксергетического метода имеется ряд недостатков, таких как отсутствие простой связи между эксергетическими КПД каждого элемента системы с эксергетическим КПД всей системы. Кроме того, эксергетический КПД для различных узлов имеет различную математическую запись. Поэтому можно предположить, что для оценки термодинамического совершенства технических систем наиболее применим эксергетический метод, а для разработки мероприятий по повышению термодинамического совершенства систем - энтропийный.

Литература

1. Гохштейн, Д.П. Современные методы термодинамического анализа термодинамических установок / Д.П. Гохштейн. - М.: Энергия, 1969. - 368 с.

УДК 697.34

В.В. СЕННИКОВ, к.т.н.,
В.Л. ГУДЗЮК, к.т.н.,
А.С. МАЛЕНКОВ, к.т.н.,
В.В. СМИРНОВ, к.т.н.,
А.В. КОНОВАЛОВ, к.т.н.

Ивановский государственный энергетический университет имени В.И. Ленина
153003 г. Иваново, ул. Рабфаковская 34
E-mail: kbispu@mail.ru ⁽¹⁾mailto:zav@toe.ispu.ru²
ООО "Инновационные решения для интеллектуальных систем транспорта
энергетических ресурсов" (ООО "ИРИС-ТЭР")
11250 г. Москва, ул. Красноказарменная 17г., стр.3
E-mail: mal21177@yandex.ru ⁽²⁾

Организация дистанционного мониторинга режима отопления жилых и административных зданий

Аннотация. В работе рассмотрены результаты практического применения разработанных авторами методов, позволяющих оперативно оценивать режим работы системы отопления зданий на основе данных, получаемых с узлов учета потребителей тепловой энергии. Полученные результаты подтверждают эффективность предложенных методов.

Ключевые слова: мониторинг режима работы, режим работы системы отопления, экспресс-контроль показаний узла учета.

V.V. SENNIKOV, candidate of engineering,
V.L. GUDZYUK, candidate of engineering,
A.S. MALENKOV, candidate of engineering,
V.V. SMIRNOV, candidate of engineering,
A.V.KONOVALOV, candidate of engineering.

Ivanovo State Power University,
34, Rabfakovskaya st., 153003, Ivanovo
LLC "Innovative solutions for intelligent systems of transport of energy resources"
LLC ("IRIS-TER")
11250 Moskva, Krasnokazarmennaya St., 17g., b.3.

Organization of remote monitoring of the heating mode of residential and administrative buildings

Abstract. The paper considers the results of practical application of the methods developed by the authors, which allow to quickly assess the operating mode of the heating system of buildings on the basis of data received from metering units of heat consumers. The results obtained confirm the effectiveness of the proposed methods.

Key words: monitoring of the operating mode, operating mode of the heating system, express control of metering unit readings.

Требуемые для оценки режима работы потребителей параметры, одинаковые для данной тепловой сети при расчетных параметрах наружного воздуха, приведены в табл. 1 [1].

Таблица 1. Требуемые проектные данные для оценки режима работы потребителей теплоты

Параметр	Обозначение	Примечание
Температурный график тепловой сети	τ_1 / τ_2	Наиболее распространенные варианты: 95/70, 105/70, 120/70, 130/70, 150/70
Средняя расчётная температура теплоносителя	$t_{ср.с}$	Определяется как: $(\tau_1 + \tau_2) / 2$
Расчётная температура наружного воздуха	$t_{нр}$	Определяется климатическим регионом
Средняя расчётная температура воздуха внутри здания	$t_{вр}$	Принимается из диапазона 18 – 22 °С
Часовая максимальная (расчетная) отопительная нагрузка здания	Q_m	Определяется по проектным данным
Расчётный расход теплоносителя	G_p	Определяется по проектным данным
Проектный коэффициент	$\frac{t_{вр} - t_{нр}}{t_{ср.р} - t_{нр}}$	Определяется расчетом
Проектная характеристика здания	$A_p = \frac{\alpha}{1 - \alpha}$	Определяется расчетом
Расходная характеристик здания	$B_p = \frac{\tau_1 - \tau_2}{t_{ср.р} - t_{нр}}$	Определяется расчетом
Тепловая характеристика здания	$B_p = \frac{t_{вр} - t_{нр}}{t_{ср.р} - t_{вр}} = \frac{Q_m}{t_{ср.р} - t_{нр}}$	Определяется расчетом

Результаты дистанционного мониторинга режима отопления жилых и административных зданий [2]:

- экспресс контроль показаний узла учёта здания;
- определение средней условной температуры воздуха внутри здания;
- фактическая максимальная отопительная нагрузка здания;
- фактический параметр $kF_{зд}^{факт}$ здания;
- фактический расход теплоносителя.

Договор теплоснабжения предусматривает поставку тепловой энергии для отопления здания в количестве проектных данных при каче-

стве, определяемом температурой воздуха внутри здания, например, не ниже 18 °С.

Предлагаем эти два показателя целесообразно принять в качестве основных, контролируемых данных. Если их значения соответствуют проектным, то фактический режим поставки тепловой энергии для отопления данного здания отвечает требуемому режиму по количеству и качеству. Однако это не означает, что режим отопления оптимальный. При поставке количества тепловой энергии в объёме, предусмотренном договором теплоснабжения, средняя температура воздуха внутри здания может быть и ниже нормативной или выше необходимой, поэтому это основной показатель, определяющий качество отопления. По данным дистанционного мониторинга можно определить среднюю температуру воздуха внутри здания, которая соответствует количеству поступившей в здание тепловой энергии на отопление. Эту температуру можно считать условной, введем обозначение - $t_{вУ}$ Если рассчитываемое значение $t_{вУ}$ по данным УУ, не ниже нормативного, то можно полагать, что условие договора по количеству и качеству теплоносителя выполняются.

Если, кроме этих двух характеристик режима отопления $Q_m^{факт}$ и $t_{вУ}$ при анализе использовать фактическую тепловую характеристику системы отопления:

$$K_{зд}^{факт} = \frac{t_{вр} - t_{нр}}{t_{ср,р} - t_{вр}} = \frac{Q_m}{t_{ср,р} - t_{н}} \quad (1)$$

и расходную:

$$B^{факт} = \frac{\tau_1 - \tau_2}{t_{ср,р} - t_{н}} \quad (2)$$

то возможно организовать дистанционный мониторинг режима теплоснабжения и в тепловой сети, где ещё не все здания оборудованы узлами учета.

Таблица 2. Характеристики здания для экспресс-анализа

Характеристика	Расчетная зависимость
Тепловая	$K_{зд}^{факт} = \frac{t_{вф} - t_{нф}}{t_{ср} - t_{вф}} = \frac{Q_i}{t_{ср} - t_{нф}} \quad Q_m^{факт} = \frac{K_{зд}^{факт}}{t_{ср} - t_{н}}$
Расходная	$B^{факт} = \frac{\tau_1 - \tau_2}{t_{ср} - t_{н}}$
Конструктивная	$A^{факт} = \frac{\alpha}{1 - \alpha} = \frac{t_{вУ} - t_{н}}{t_{ср} - t_{вУ}}$
Температурная	$t_{вУ} = \alpha \cdot t_{ср} + (1 - \alpha) \cdot t_{н}$

Для экспресс-анализа соответствия проектного и эксплуатационного режимов отопления здания, кроме основных характеристик $Q_m^{\text{факт}}$ и $t_{\text{ву}}$, можно использовать *постоянные* для данного здания характеристики (табл. 2).

Данный анализ можно проводить автоматически для всех зданий, обладающих узлами учета при использовании специального программного-расчетного комплекса «Цифрового двойника» тепловой сети.

Работа выполнена при поддержке Фонда содействия развитию малых форм предприятий в научно-технической сфере (Фонда содействия инновациям) в рамках договора № 109ГС1ЦТС10-D5/61792 от 13.10.2020.

Литература

1. Солодов А.В., Гудзюк В.Л. Определение количества тепловой энергии на отопление здания при отсутствии теплосчетчика / Солодов А.В., Гудзюк В.Л. // Энергоэффективность. – 2002. – вып. 3. – С. 91-93.
2. Кулагин С.М., Гудзюк В.Л., Корягин А.Н. Опыт экспресс-аудита отопления жилых и административных зданий с использованием комплекса КФ и параметров А и В. / Кулагин С.М., Гудзюк В.Л., Корягин А.Н. // Новости теплоснабжения. – 2010. – № 4. – С. 46-48.

УДК 697.3

В.В. СЕННИКОВ, к.т.н.,
В.Л. ГУДЗЮК, к.т.н.,
А.С. МАЛЕНКОВ, к.т.н.,
В.В. СМИРНОВ, к.т.н.

Ивановский государственный энергетический университет имени В.И. Ленина
153003 г. Иваново, ул. Рабфаковская 34

E-mail: kbispu@mail.ru mailto:zav@toe.ispu.ru²

ООО «Инновационные решения для интеллектуальных систем транспорта
энергетических ресурсов» (ООО "ИРИС-ТЭР")

11250 г. Москва, ул. Красноказарменная 17г., стр.3

E-mail: mal21177@yandex.ru mailto:zav@toe.ispu.ru²

Разработка методики использования данных узлов учета для определения мест утечки теплоносителя на участках тепловой сети

Аннотация. В работе представлена методика оперативного определения времени и места утечки теплоносителя на участке теплопроводов тепловой сети за счет использования данных узлов учета источника и потребителя. Представлен пример обработки и анализа полученных данных на аварийном участке трубопровода тепловой сети.

Ключевые слова: база данных параметров тепловой сети, участки тепловой сети, мониторинг режима работы тепловой сети.

V.V. SENNIKOV, candidate of engineering,
V.L. GUDZYUK, candidate of engineering,
A.S. MALENKOV, candidate of engineering,
V.V. SMIRNOV, candidate of engineering.

Ivanovo State Power University,
34, Rabfakovskaya st., 153003, Ivanovo
LLC "Innovative solutions for intelligent systems of transport of energy resources"
LLC ("IRIS-TER")
11250 Moskva, Krasnokazarmennaya St., 17g., b.3

Development of a methodology for using these metering units to determine the locations of coolant leaks in sections of the heating network

Abstract. The paper presents a methodology for the prompt determination of the time and place of the coolant leakage at the section of the heat pipelines of the heating network by using the data of metering units of the source and consumer. An example of processing and analysis of the obtained data on an emergency section of the heating network pipeline is presented.

Key words: database of parameters of the heating network, sections of the heating network, monitoring of the operating mode of the heating network.

Цель: разработка методики для оперативно обнаружения утечек теплоносителя на трубопроводах тепловых сетей. Основной сложностью является значительная протяженность при отсутствии приборов учета на промежуточных точках (например, в тепловых камерах). При этом решение проблемы путем установки приборов (термометров, манометров и др.) в тепловых камерах сетей невозможно из-за повышенного температурного-влажностного режима в камерах, а также связана с невозможностью или технической сложностью (при подземной прокладке сетей) организовать электроснабжение и дистанционную передачу данных приборов учета, а также значительными экономическими затратами при установке измерительных приборов на трубопроводы больших диаметров. Таким образом задача оперативного определения времени и места утечки теплоносителя на участке теплопроводов тепловой сети должна быть решена путем использования только данных узлов учета источника и потребителя [1].

Рассматривается возможность определения места утечки теплоносителя с точностью до участка тепловой сети по данным узлов учета соседних ближайших потребителей.

Утечка теплоносителя в тепловой сети может появиться и внутри здания, и за его пределами. В первом случае это легко обнаружить по разнице расходов теплоносителя в прямом и обратном трубопроводах, определяемых по узлам учета – разработка методики для данного случая не требуется. Если приборы показывают разницу расходов в

прямом и обратном трубопроводах – утечка внутри здания. Участок сети за пределами здания, на котором появилась утечка теплоносителя, возможно определить по анализу изменения расходного параметра $B_{уч}$ участка до и после появления утечки. Для этого надо иметь базу данных всех участком сети $B_{уч,i}$, полученные при ее обследовании (тарировке). При четырехтрубной схеме тепловой сети расходный параметр имеет постоянное значение. При двухтрубной схеме (из-за переменного расхода теплоносителя на ГВС) только параметр kF участка имеет постоянное значение.

Так как влияние утечки теплоносителя влияет одновременно на изменение температуры как прямого, так и обратного трубопровода, оказывается достаточным использовать параметр $B_{уч}$ (или kF) только прямого трубопровода.

В автоматическом режиме анализ может проводиться с помощью специализированного программного комплекса – «Цифрового двойника» тепловой сети. «Цифровой двойник», анализируя изменения значений параметров сети $B_{уч,i}$ или $kF_{уч,i}$ и оценивая отклонения текущих значений параметров в допустимых пределах, сигнализирует о времени и месте утечки.

На основе представленных утверждение предлагается методика для оперативного определения времени и места утечки с точностью до участка тепловой сети.

1. Используя данные приборов учета тепловой энергии и теплоносителя в начале каждого отопительного сезона формируется (или корректируется) базы данных потребителей и источников. Значения баз данных имеют постоянные значения для конкретного отопительного сезона.

2. По специально созданному программному модулю «Цифрового двойника» с заданной периодичностью, например, ежемесячно, параметры баз данных пересчитываются и сопоставляются с имеющимися значениями базы данных.

3. При резком изменении значений параметров баз данных (например, при отклонении более, чем на 10 % от предыдущего среднесуточного значения) программно-расчетный комплекс формирует событие, которое анализирует оператор или программный комплекс.

4. На электронной схеме тепловой сети, привязанной к карте местности, с точностью до участка сети, фиксируется предполагаемое место утечки теплоносителя.

5. Оперативный персонал тепловых сетей в соответствии с имеющимся планом по предотвращению и ликвидации аварийных ситуаций (ПЛА) принимает меры по локализации и ликвидации аварийной ситуации.

Ниже представлен пример обработки и анализа полученных в указанные периоды времени данных на участке трубопровода тепловой сети. В январе 2019 г. отмечается изменения значений расходного параметра $V_{уч}$ более чем на 10% от предыдущих среднесуточных значений (рис. 1). Причина изменения параметра $V_{уч}$ может быть только одна – аномалия в работе оборудования (авария или технологический отказ). В безаварийный период времени значение параметра $V_{уч}$ близко к постоянному.



Рис. 1 Иллюстрация возможности определения участка тепловой сети с утечкой при мониторинге изменения значения $V_{уч}$

Таким образом, при внедрении «Цифрового двойника» в данную тепловую сеть участок с утечкой возможно было бы обнаружить дистанционно на 2-4 дня ранее, чем это было сделано оперативным персоналом. На данный момент увеличение подпитки на котельной хоть и свидетельствует о наличии утечек в системе, но не позволяет локализовать или предположить, на каком участке тепловой сети эта утечка происходит.

Кроме того, вторым фактором, подтверждающим наличие утечки на данном участке является то, что, т.к. в установившемся режиме работы тепловой сети расход теплоносителя потребителями должен иметь постоянный характер и, следовательно, параметр зданий $kF_{зд}$ в отопительный период также должен быть *постоянен*. Если значение $kF_{зд}$ здания изменяется, то это говорит об изменении текущей тепловой нагрузки здания, связанной с резким изменением расхода теплоносителя из-за утечки в подводящем трубопроводе.

Следует отметить, что $kF_{зд}$ (январь 2019 - утечка) и $kF_{зд}$ (январь 2020 – нет утечки) имеют одинаковые значения для ж/д (ул. Серафимовича, 1), кроме дат, когда были зафиксированы утечки теплоносителя. Тепловая сеть состоит из нескольких участков, что позволило *сузить* диапазон поиска места утечки. Если отмечено *одновременное* изменение значений $kF_{зд}$ у ряда зданий, то утечка теплоносителя имеет место

на предыдущем участке тепловой сети. Подтверждение вышесказанного – резкое изменение $kF_{зд}$ зданий (ул. Серафимовича, 1 и Лебедева-Кумача, 2) в период с 22.01 по 31.01.2019 г совпадает со временем образования утечки (рис. 2).



Рис. 2 Иллюстрация возможности определения участка тепловой сети с утечкой при мониторинге изменения значений kF зданий

Таким образом предложенная методика позволяет с точностью до участка тепловой сети оперативно, используя показания узлов учета потребителей, определить время и место утечки теплоносителя.

Литература

1. Яворовский Ю.В., Смирнов В.В., Сенников В.В., С.В. Косяков С.В., Садыков А.М. Технология мониторинга и оптимизации режимов работы тепловой сети (в рамках концепции «умного города») // Энергосбережение - теория и практика труды Девятой Международной школы семинара молодых ученых и специалистов. 2018. С. 251-253.

Работа выполнена при поддержке Фонда содействия развитию малых форм предприятий в научно-технической сфере (Фонда содействия инновациям) в рамках договора № 109ГС1ЦТС10-D5/61792 от 13.10.2020.

УДК 697.34

В.В. СЕННИКОВ, к.т.н., В.В. СМИРНОВ, к.т.н.,
Н.Н. ПРОНИН, ст. преп., А.В. КОНОВАЛОВ, к.т.н.

Ивановский государственный энергетический университет имени В.И. Ленина
153003 г. Иваново, ул. Рабфаковская 34
E-mail: kbispu@mail.ru, mailto:zav@toe.ispu.ru²

**Актуальность разработки программно-расчетного комплекса
«Мониторинг режимов работы системы теплоснабжения»**

Аннотация. В работе предложена технология мониторинга режимов работы системы теплоснабжения. Опытная эксплуатация программно-расчетного комплекса мониторинга режимов работы системы теплоснабжения доказала свою практическую эффективность: выполнена режимная онлайн наладка, получен экономический эффект.

Ключевые слова: мониторинг режима работы, онлайн наладка режима работы тепловой сети.

V.V. SENNIKOV, candidate of engineering,

V.V. SMIRNOV, candidate of engineering,

N.N.PRONIN, senior lecturer,

A.V. KONOVALOV, candidate of engineering.

Ivanovo State Power Engineering University

153003 Ivanovo, Rabfakovskaya St., 34

E-mail: kbispu@mail.ru mailto:zav@toe.ispu.ru²

The relevance of the development of the software and calculation complex "Monitoring of operating modes of the heat supply system"

Abstract. The paper proposes a technology for monitoring the operating modes of the heat supply system. The trial operation of the software and calculation complex for monitoring the operating modes of the heat supply system has proven its practical efficiency: online adjustment was performed, and an economic effect was obtained.

Key words: monitoring of the operating mode, online adjustment of the operating mode of the heating network.

Современные нормативные документы требуют организации систематического контроля за тепловым и гидравлическим режимом работы тепловых сетей с целью повышения качества теплоснабжения потребителей и экономии тепловой и электрической энергии при транспорте и использовании тепловой энергии у потребителей [1,2].

Централизованные системы теплоснабжения с качественным режимом регулирования обычно являются *системами с гидравлически неустойчивым регулированием теплового потока*, например, изменение режима работы системы горячего водоснабжения потребителя оказывает влияние на режим работы системы отопления.

Функционирование в системах *качественного теплоснабжения* с автоматизированными тепловыми пунктами средств регулирования теплоснабжающих систем приводит к *переменному режиму работы* всех звеньев системы – теплового источника, тепловых сетей, потребителя теплоты.

Локальное применение автоматизированных ИТП (АИТП) в системах теплоснабжения с *качественным режимом регулирования*, особенно с большой тепловой нагрузкой, еще *более подчеркивают необходимость внедрения технологии мониторинга режимов работы системы теплоснабжения* [3].

По существующим нормативным документам *все источники и потребители тепловой энергии* должны в *обязательном порядке* быть

оснащены приборами узла учета тепловой энергии и теплоносителя (УУ) с модулями передачи данных по информационным сетям.

В настоящее время данные УУ *системно не используются для контроля и поддержания режима работы системы теплоснабжения.*

Должна в обязательном порядке выполняться проверка соответствия *фактических технико-экономических показателей* работы теплоснабжающих и теплосетевых организаций *нормативным значениям*, приведенным в содержащейся и утвержденной в установленном порядке *Схеме теплоснабжения* городского и сельского поселения, городского округа. Постоянная *наладка системы теплоснабжения* с целью создания и поддержания экономичного и надежного режима распределения теплоносителя в соответствии с заданными тепловыми нагрузками на практике *в большинстве случаев не выполняется.*

Предлагаемая технология мониторинга режимов работы системы теплоснабжения реализует наладку системы теплоснабжения в *онлайн режиме* и позволяет оценить эффективность мероприятий по наладке режима работы системы теплоснабжения.

Опытная эксплуатация программно-расчетного комплекса мониторинга (ПРК) режимов работы системы теплоснабжения доказала свою *эффективность* при:

- уточнении тепловых *нагрузок системы отопления* потребителей;
- определении *реальных тепловых потерь* через *изоляция и с утечками теплоносителя*
- определении *мест утечек теплоносителя.*

Эксплуатация ПРК помогла *уточнить электронную модель* системы теплоснабжения, *выполнить режимную наладку* системы теплоснабжения перед последующей актуализацией, *получить экономический эффект*, в том числе за счет оперативного определения места утечки теплоносителя на участках тепловой сети.

Работа выполнена при финансовой поддержке РФФИ, проект № 20-48-370001 р_а_Ивановская область, договор от 19.01.2021.

Литература

- 1 Указания по контролю за режимом работы тепловых сетей. Отдел научно-технической информации АКХ. – М.: Издательство АКХ им. К.Д. Панфилова. 1987. – 18 с.
2. ОСТ 36-68-82. Отраслевой стандарт. Тепловые сети. Режимная наладка систем централизованного теплоснабжения. Издания. Министерство монтажных и специальных строительных работ СССР. – М.: Утв. и введен в действие Приказом Минмонтажспецстроя СССР от 21.07.1982 N 171. – 1982. – 29 с.
3. Яворовский Ю.В., Смирнов В.В., Сенников В.В., С.В. Косьяков С.В., Садыков А.М. Технология мониторинга и оптимизации режимов работы тепловой сети (в рамках концепции «умного города») // Энергосбережение - теория и практика труды Девятой Международной школы семинара молодых ученых и специалистов. 2018. С. 251-253.

УДК 621.5/.6

С.Н. ГУСЕВ, к.т.н., директор ООО «Компрессор-Газ»
А.С. ТАРАСОВА, к.э.н., доцент

ООО «Компрессор-Газ», г.Москва, ул.Нобеля,7, инновационный центр Сколково
Ивановский государственный энергетический университет
E-mail:gusevsergej-37tuz@yandex.ru, tarasova-as@mail.ru

Компрессорная установка сухого сжатия газа

Аннотация. В работе рассмотрены особенности разработки современной компрессорной установки сухого сжатия газа и сравнение с существующими аналогами.

Ключевые слова: компрессорная установка, сжатие газа, компримирующий блок, импортозамещение.

S.N. GUSEV, Ph.D., Director of Compressor-Gas LLC
A.S. TARASOVA, Ph.D, Associate Professor.

LLC "Compressor-Gas", Moscow, Nobel st., 7, Skolkovo innovation center
Ivanovo State Power Engineering University
E-mail:gusevsergej-37tuz@yandex.ru, tarasova-as@mail.ru

Compressor unit for dry compression of gas

Annotation. The article presents the features of the development of a modern compressor unit for dry compression of gas and comparison with existing analogues.

Key words: compressor unit, gas compression, compression unit, import substitution.

Отечественная промышленность не удовлетворяет спрос на компрессорные установки сухого сжатия газа [1, 2]. В настоящее время проводится сборка компрессорных установок с использованием агрегатов импортного происхождения с ограниченными параметрами по производительности и расходу: 1500...3000 л/мин при давлении 4...10 bar. Используются следующие типы компрессоров: винтовые, спиральные, поршневые. На российском рынке присутствуют только импортные винтовые компрессоры сухого сжатия газа с параметрами производительности 3500...5500 л/мин и давлением 0,6...1,0 МПа.

Также имеются недостатки и проблемы, связанные с конструкцией и технологией сжатия винтовых компрессоров:

- инженерная сложность механизмов, связанная с формой роторов, точностью изготовления (минимизацией зазоров) и использованием дорогих материалов и технологий;
- верхняя граница конечного давления в двухступенчатом винтовом компрессоре сухого сжатия (1,2 МПа) обусловлена нагрузочной способностью упорных подшипников, которая не позволяет увеличить раз-

ность давлений газа на входе и выходе второй ступени более чем на 0,7-0,9 МПа;

- при давлении больше 1,2 МПа винтовые компрессоры приходится изготавливать многокорпусными, в результате чего установки становятся слишком громоздкими;
- климатические ограничения для работы компрессоров с впрыском воды в рабочую зону;
- необходимость синхронной работы с отделителем масла и маслоохладителем;
- создание дополнительной системы механизмов, обеспечивающих работу самого компрессора.

Таким образом, конструкции винтовых компрессоров, предназначенных для сухого сжатия газа, а также требования, предъявляемые к материалам роторов компрессора, точности их изготовления и дорогостоящие технологии изготовления обуславливают высокую стоимость винтовых компрессоров сухого сжатия газа.

При этом предлагаемые компрессорные установки в силу своих конструктивных особенностей и технологии сжатия газа исключают недостатки присущие винтовым компрессорам.

Конструктивными особенностями предлагаемых компрессорных установок [3] являются:

- простота геометрических форм основных деталей;
- бесконтактное взаимодействие вращающихся деталей при отсутствии жёстких требований минимизации зазоров;
- полный отказ от использования в работе смазочных материалов и технических жидкостей;
- возможность использования для синхронизации роторов компрессора зубчатый ремень;
- возможность достаточно просто перестраивать базовую одноступенчатую конструкцию в многоступенчатую, встраивая в общий корпус несколько деталей, незначительно увеличивая габарит блока;
- возможность исполнения компримирующего блока с 2-мя или 3-мя параллельными трактами сжатия газа, тем самым в 2...3 раза увеличивая производительность при несопоставимо малом увеличении габаритов и массы установки.

Разработанная конструкция позволяет создавать компрессоры сухого сжатия с параметрами, превосходящими близкие аналоги. Создается высокое качество (по наличию примесей) сжатого воздуха, т. к. в процессе сжатия отсутствует контакт воздуха с техническими жидкостями и маслами. Предлагаемая компрессорная установка сухого сжатия воздуха с успехом может применяться для сжатия различных газов при доработке системы уплотнений.

Поэтому конструктивные, технологические, эксплуатационные преимущества, а также особенности технологии сжатия газа закономерно обуславливают перспективу лидерства данного компрессора.

Предлагаемая компрессорная установка – изделие блочное, содержащее систему очистки и осушки газа, компримирующий блок, промежуточный и концевой охладители и систему регулирования. Основным элементом новизны является оригинальный компримирующий блок роторного типа, главными деталями которого служат роторы двух типов – основной (рабочий), и вспомогательный (распределительный). Сжатие газа происходит в результате взаимодействия указанных роторов при вращении. Простой одноступенчатый механизм состоит из двух параллельных роторов, опирающихся на подшипники, размещённые в торцовых стенках. Роторы вращаются встречно, не касаясь друг друга и стенок корпуса. Вспомогательный ротор может быть размещён как с внешней стороны основного ротора, так и внутри него. В зоне сближения роторов на поверхности оси основного ротора (или внутренней поверхности корпуса) выполнено радиусное углубление вдоль образующей, заполняемое бесконтактно вспомогательным ротором. В этой зоне перемычка основного ротора вдвигается и выходит из паза вспомогательного ротора. Поскольку протяжённость дуги углубления превышает ширину паза, зона углубления постоянно сохраняет значительное гидравлическое сопротивление, является запирающим элементом, отделяющим зону сжатия от зоны всасывания. При проектировании учтены возможные направления утечек сжимаемого газа через зазоры. Для всех вариантов выполняется одно из главных условий борьбы с перетеканиями газа – скоротечность процессов сжатия, т.к. за 1 минуту происходит 8000...10000 циклов сжатия – расширения, что препятствует образованию стабильных ламинарных потоков в щелях и повышает их гидравлическое сопротивление.

Отличительные особенности конструкции предлагаемого компрессора позволяют производить сухое сжатие газа, исключая проблемы, присущие винтовым компрессорам. Снижение стоимости серийных образцов по сравнению с винтовыми компрессорами является следствием преимуществ конструкции и технологии сжатия газа. Кроме того, конструктивные особенности предлагаемых компрессоров способствуют увеличению межремонтного ресурса, позволяют во многих случаях использовать только воздушное охлаждение, дают возможность производства линейки компрессионных блоков с использованием унифицированной номенклатуры деталей и обеспечивают высокую ремонтопригодность всех разновидностей компрессионных блоков.

Предлагаемая компрессорная установка отлично вписывается в программу импортозамещения в России, т. к. практически все детали и комплектующие компрессорной установки сухого сжатия газа – отечественные. Это инновационный, технологичный и конкурентоспособный проект, создающий продукт с высокой добавленной стоимостью.

Литература

1. Мировой рынок компрессоров в 2017 г. Холодильная техника. 2018. № 10. с. 16-30.

2. Лавренченко Г.К. Достижения компрессоростроения и запросы отрасли/ Лавренченко Г.К., Швец С.Г. Технические газы. 2005. № 2 (2005). С. 2-10.
3. Компрессор. Патент на изобретение № 2 621 457. Заявка № 2014141903 от 17.10.2014. Дата публикации заявки: 10.05.2016. Бюл. № 13.

УДК 621.6.031

В.А. ТРЕТЬЯКОВА, аспирант,
А.А. КАРКИНА, магистрант,
А.Б. ГАРЯЕВ, д.т.н., профессор

ФГБОУ ВО «НИУ «МЭИ»,
111250 г. Москва, ул. Красноказарменная 17
E-mail: gva.910@mail.ru

Сравнение энергетической эффективности совместного и отдельного получения пресной воды и электроэнергии при помощи автономных установок

Аннотация. В работе приведены результаты выбора автономного источника электроэнергии и опреснительной установки для одновременного производства электроэнергии и пресной воды, а также показана экономия энергозатрат при их комбинированной выработке.

Ключевые слова: опреснение, когенерация, пресная вода, электроэнергия.

V.A. TRETAYAKOVA, Ph.D. candidate,
A.A. KARKINA, graduate student,
A.B. GARYAEV, Doctor of Engineering, Professor

National Research University «Moscow Power Engineering Institute»
111250 Moscow, Krasnokazarmennaya st. 17
E-mail: gva.910@mail.ru

Energy efficiency comparison of joint and separate production of fresh water and electricity using autonomous installations

Abstract. The paper presents the results of the selection of an autonomous power source and a desalination plant for the simultaneous production of electricity and fresh water, as well as shows the savings in energy consumption during their combined production.

Key words: desalination, cogeneration, fresh water, electricity.

В настоящее время одной из важных статей использования энергетических ресурсов является использование пресной воды, особенно в местностях с жарким климатом, находящихся на морском побережье. Кроме того, вопросы опреснения воды возникают и в других регионах при наличии загрязненной воды и необходимости в её очистке.

Получение пресной воды является энергозатратным процессом, который может использовать как электрическую, так и тепловую энергию. Потребление электрической энергии варьируется от 0,5 до 40 кВт·ч на 1 м³ производимой пресной воды, а тепловой энергии – от 60 до 220 кВт·ч на 1 м³ в зависимости от вида опреснительной установки.

На данный момент существуют регионы, которые требуется обеспечить как автономным электроснабжением, так и снабжением питьевой водой. В таком случае целесообразно совместить выработку электроэнергии и производство пресной воды в одной комбинированной установке. При этом теплоту, которая сбрасывается в окружающую среду, можно полезно использовать не только на теплофикацию и производство холода, но и на получение пресной воды.

Задачей данной работы является определение наиболее подходящего источника электроэнергии и оценка энергосберегающего эффекта от комбинированной выработки пресной воды и электроэнергии по сравнению с их раздельной выработкой.

В качестве источников электроэнергии могут использоваться паротурбинные (ПТУ), газотурбинные (ГТУ), парогазовые (ПГУ) установки, газопоршневые агрегаты (ГПА) и электростанции с двигателями внутреннего сгорания (ДВС). Наибольшее применение в качестве установок малой энергетики имеют ГТУ и ГПА. Применение автономных источников позволяет уменьшить затраты, связанные с потерями в централизованной сети. Сравнительный анализ газопоршневых и газотурбинных установок показал, что предпочтительнее использовать ГПА, так как при мощностях до 4 МВт они обладают более высоким КПД по сравнению с ГТУ. Также при повышении температуры окружающего воздуха электрический КПД у ГТУ падает на 15-20%, в то время как ГПА имеет постоянный и более высокий электрический КПД во всем интервале температур.

В работе рассмотрены следующие типы опреснения, которые имеют разный принцип действия и разное потребление энергии: дистилляция мгновенным вскипанием (MSF), многоступенчатая дистилляция (MED), обратный осмос (RO), электродиализ (ED), а также парокомпрессионная дистилляция (VCD), которая делится на тепловую (TVC) и механическую (MVC). На основании анализа отечественной и зарубежной литературы получены усредненные затраты энергии на получение 1 м³ пресной воды [1-3], представленные в табл. 1.

Как видно из табл. 1, наиболее эффективными являются многоступенчатая дистилляция (MED), обратный осмос (RO) и тепловая парокомпрессионная дистилляция (TVC). Электродиализ, дистилляцию мгновенным вскипанием и механическую парокомпрессионную дистилляцию решено далее не рассматривать ввиду высокой энергозатратности этих способов опреснения.

Для проведения оценочного расчета рассмотрен населенный пункт в Крыму численностью 5000 человек. Согласно данным Федеральной

службы государственной статистики [4] среднее потребление электроэнергии в Крыму на одного человека в сутки равно 2,7 кВт·ч/чел. Соответственно, для обеспечения электроэнергией всего населенного пункта необходима установка мощностью 13,5 МВт. Водопотребление на человека в средние сутки принимается равным 190 л [5]. Тогда расчетное потребление воды на хозяйственно-питьевые нужды на населенный пункт численностью 5000 человек будет равно 950 м³/сут.

Таблица 1. **Усредненные затраты энергии различных способов опреснения**

Способ опреснения	MSF	MED	TVC	MVC	RO	ED
Потребление электрической энергии, кг у.т./м ³ пресной воды	0,584	0,400	0,215	1,476	1,169	2,503
Потребление тепловой энергии, кг у.т./м ³ пресной воды	10,763	44,895	13,530	-	-	-
Средняя производительность пресной воды, м ³ /сут	75000	75000	4000	75000	5000	75000

В результате расчетов было установлено, что при электроснабжении населенного пункта от централизованного источника энергии и получении пресной воды методом обратного осмоса затрачивается 43231,57 тунт/год, а при совместной выработке электроэнергии, производимой на ГПА, и пресной воды методом TVC затрачивается 13040,92 тунт/год. Экономия достигается за счет более высокого КПД автономного источника, отсутствия потерь в электрических сетях и полезного использования теплоты, вырабатываемой ГПА.

Вывод: для одновременного получения электроэнергии и пресной воды из автономных источников электроэнергии наиболее эффективным является газопоршневой агрегат, а из опреснительных установок – тепловая парокompрессионная дистилляция. Показано, что на производство электроэнергии и пресной воды при их комбинированной выработке потребуется примерно на 30% меньше энергозатрат, чем при их раздельном производстве при потреблении электроэнергии от централизованной сети.

Литература

1. Благин Е.В. Методика оценки эффективности дистилляционных опреснительных установок. Успехи современной науки 2016, Том 8, №12.
2. Feria-Diaz J.J., Lopez-Mendez M.C., Rodriguez-Miranda J.P. Commercial Thermal Technologies for Desalination of Water from Renewable Energies: A State of the Art Review. Processes 2021, 9, 262.
3. Сайт: https://www.abok.ru/for_spec/articles.php?nid=3610
4. Базы данных Федеральной службы государственной статистики: www.gks.ru/free_doc/new_site/business/it/mon-sub/1.4.3.xls
5. СНиП 2.04.01-85 «Внутренний водопровод и канализация зданий».

УДК 621.4

С.В. ВАСИЛЬЕВ, к.т.н., доцент,
О.Н. МАХОВ, к.т.н., доцент,
Е.С. СТАВРОВСКИЙ, к.т.н., доцент,
А.В. УРВАЧЕВ, магистрант

Ивановский государственный энергетический университет имени В.И. Ленина,
153003 г. Иваново, ул. Рабфаковская, 34.

E-mail: vasilyev.pte@mail.ru, kaf.tovarov.ruc@mail.ru,
stavrovsky_es@mail.ru, urvachev2013@yandex.ru

Разработка расчетного модуля для технико-экономического обоснования выбора газопоршневого двигателя мини-ТЭЦ

Аннотация. В работе представлен расчет технико-экономических показателей газопоршневого двигателя мини-ТЭЦ. Расчетный модуль выполнен в программном комплексе Microsoft Excel. Показаны результаты применения методики для оптимального выбора двигателя.

Ключевые слова. Технико-экономическое обоснование, газопоршневой двигатель, мини-ТЭЦ, программный комплекс Microsoft Excel.

S.V. VASILIEV PhD,
O.N. MAKHOV PhD,
E.S. STAVROVSKY PhD,
A.V. URVACHEV undergraduate

Ivanovo State Power University
153003 Ivanovo, Rabfakovskaya St.,34
E-mail: vasilyev.pte@mail.ru, kaf.tovarov.ruc@mail.ru,
stavrovsky_es@mail.ru, urvachev2013@yandex.ru

Development of the calculation module for the feasibility study of the choice of the gas-piston engine of the mini combined heat and power (CHP) plants

Abstract. At this article presented the calculation for the feasibility study of the mini combined heat a power (CHP) plants gas-piston engine. The calculation module is made in the Microsoft Excel software package. The results of applying the technique for optimal engine selection are shown.

Key words. feasibility study, gas-piston engine, mini combined heat a power (CHP) plants, Microsoft Excel software package.

В настоящее время все большую актуальность приобретает переход от традиционного источника теплоснабжения на базе котельной к мини-ТЭЦ. Это связано с различными факторами:

– ограниченность и истощение топливных ресурсов, в частности, углеводородного топлива: нефти, угля и газа;

– увеличение потребления энергии, как во всем мире, так и в нашей стране.

Комбинированный способ производства тепловой и электрической энергии имеет ряд преимуществ по сравнению с отдельным способом. Использование мини-ТЭЦ может быть эффективным как для источников энергоснабжения, так и для потребителей энергии (при соответствующем технико-экономическом обосновании).

Данное решение позволяет перейти на автономное электроснабжение объекта, при этом: повышается надежность энергоснабжения потребителей, снижаются затраты на сооружение и обслуживание сетей, а также появляется возможность получать дополнительный доход от продажи выработанной электроэнергии.

В качестве первичных двигателей для мини-ТЭЦ находят широкое применение газотурбинные установки (ГТУ), микротурбины или газопоршневые двигатели внутреннего сгорания (ГПУ).

Для достижения максимальной экономической эффективности, нагрузка мини-ТЭЦ должна составлять 90 % от номинальной электрической мощности, за счет работы на электрическую сеть.

Стоит отметить, мини-ТЭЦ на базе газопоршневых двигателей перспективны в качестве основного источника теплоты и электроэнергии – как в сфере обслуживания, так и на промышленных предприятиях малой и средней мощности.

Основные факторы, определяющие эффективность работы ГПУ: высокий суммарный КПД установки при номинальных нагрузках 90-91 %; при уменьшении нагрузки до 50 % от номинальной КПД снижается не существенно; количество газа, необходимое для выработки 1кВт·ч электрической энергии 0,25-0,28 м³ [1].

Целью данной работы является разработка расчетного модуля для технико-экономического обоснования выбора газопоршневого двигателя для мини-ТЭЦ. Расчетный модуль выполнен в программном комплексе Microsoft Excel.

Выбор газопоршневого двигателя подразумевает использование капитальных вложений (капитальных затрат):

$$K_a = K_{об} + K_{мон} + K_{тран.расх} + K_{проект.расх} + K_{пусконал.расх}, \quad (1)$$

где $K_{об}$ – затраты на приобретение оборудования, тыс. руб.; $K_{мон}$ – затраты на монтаж оборудования, тыс.руб.; $K_{тран.расх}$ – затраты на транспортные расходы, тыс.руб.; $K_{проект.расх}$ – проектные расходы, тыс.руб.; $K_{пусконал.расх}$ – пусконаладочные расходы, тыс.руб..

В качестве критериев экономической эффективности используются дисконтированный срок окупаемости и чистый дисконтированный доход.

Экономический эффект, руб. в год:

$$\Delta = (T_{тэ} - C_{тэ}) \cdot Q_{отп} + (T_{эз} - C_{эз}) \cdot W_{отп}, \quad (2)$$

где $T_{тэ}$ – тариф на тепловую энергию, руб./Гкал.; $C_{тэ}$ – полная себестоимость тепловой энергии руб./Гкал.; $Q_{отп}$ – количество отпущенной тепловой энергии, Гкал/год.; $T_{ээ}$ – тариф на электрическую энергию руб./кВт·ч; $C_{ээ}$ – полная себестоимость электрической энергии, руб./кВт; $W_{отп}$ – количество отпущенной электроэнергии, кВт·ч/год.

Блок-схема алгоритма расчета технико-экономических показателей для выбора газопоршневого двигателя для мини-ТЭЦ представлена на рис. 1.

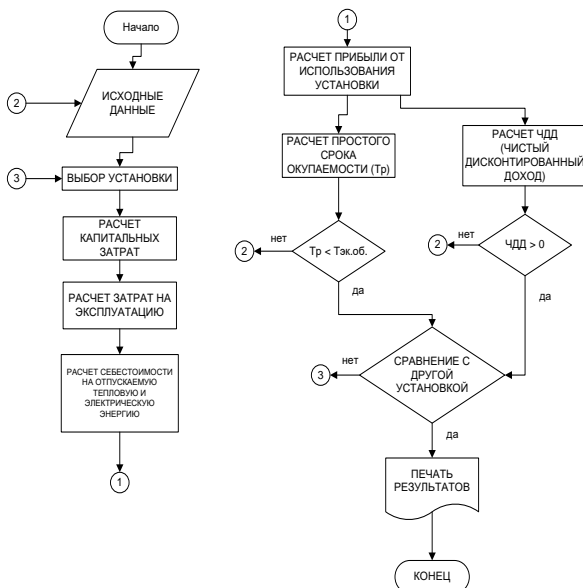


Рис. 1. Блок-схема алгоритма расчета технико-экономических показателей для выбора газопоршневого двигателя для мини-ТЭЦ

На основе блок-схемы алгоритма разрабатывается программа, которая позволит значительно упростить и автоматизировать процесс расчета технико-экономических показателей для эффективного выбора газопоршневых двигателей для мини-ТЭЦ.

Литература

1. Платонов, А.С. Оценка эффективности работы мини-ТЭЦ на базе газопоршневых установок / Платонов, А.С. Пихлецкий В.В. // статья в журнале / Современная наука: актуальные проблемы теории и практики. Серия естественные технические науки № 11/12 – ноябрь/декабрь 2013. – С. 21-28.

УДК 628:532.54

О.Н. МАХОВ, к.т.н., доцент
Д.А. МАЛАХОВ, студент

Ивановский государственный энергетический университет
имени В.И. Ленина, 153003 г. Иваново, ул. Рабфаковская, 34.
E-mail: makhoviv@yandex.ru

Выбор и оценка эффективности центробежных насосов

Аннотация. В работе представлен расчетный модуль по расчету и сравнению технико-экономических показателей подбираемых насосов. Расчетный модуль выполнен в стандартном офисном приложении MS Excel.

Ключевые слова. Техничко-экономическое сравнение насосов, выбор насоса, построение графических характеристик насосов, аналитический вариант определения рабочей точки сети и насоса.

O. N. MAKHOV, candidate of engineering, docent
D. A. MALAKHOV, student

Ivanovo State Power Engineering University
153003 Ivanovo, Rabfakovskaya str., 34.
E-mail: makhoviv@yandex.ru

Selection and evaluation of the efficiency of centrifugal pumps

Annotation. The paper presents a calculation module for calculating and comparing the technical and economic indicators of the selected pumps. The calculation module is made in the standard office application MS Excel.

Keywords. Technical and economic comparison of pumps, pump selection, construction of graphical characteristics of pumps, analytical version of determining the operating point of the network and the pump.

Проблема правильного выбора и оценки эффективности выбранного центробежного насоса, для конкретной сети, может решаться с помощью расчетного модуля, созданного в стандартном офисном приложении MS Excel.

Не менее важным фактором, при выборе насоса, является наличие информации по выбранному насосу. А именно: марка, тип насоса, табличные и графические характеристики. В настоящее время есть несколько сайтов производителей, которые предоставляют все перечисленные выше данные по насосам, включая тип, характеристики, в виде графиков с рабочей точкой и стоимость выбранного или наиболее подходящего насоса [1-3].

На рис. 1 приведен пример графической характеристики подбираемого насоса.

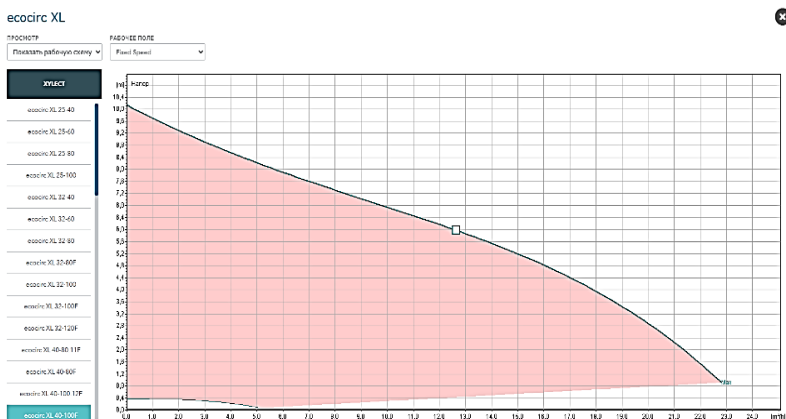


Рис. 1. Графическая характеристика насоса с сайта <https://www.xylect.com>

К великому сожалению сайтов такого плана с российскими насосами нет. В сети можно найти бесплатные программы, которые строят характеристики насосов, но в них нет ни данных по стоимости, ни возможности поставить рабочую точку, ни расчета энергоэффективности.

В настоящее время, на сайтах ведущих производителей можно видеть модули для определения энергетической эффективности насосного оборудования, но они не всегда точно отражают расчетные характеристики, поэтому приходится выполнять расчет самостоятельно.

Существует много продуктов, в которых можно создать свой расчетный модуль для проверки выбранного насоса на энергоэффективность и соответствие рабочей точке. На наш взгляд, самым доступным вариантом является программа MS Excel. В создаваемом модуле можно постоянно добавлять расчеты, гиперссылки, исправлять неточности и ошибки, а также дорабатывать вариант представления информации в модуле.

Для подбора центробежного насоса используют графическую зависимость сети, и графическую или табличную характеристику насоса.

Точка пересечения характеристики сети и насоса характеризует режим работы насоса на заданную сеть. При этом возможна работа насоса на несколько рабочих точек при регулировании как самого насоса, так и при регулировании сети. Определение рабочей точки может быть, как графическим, так и аналитическим [4].

Сам расчет характеристики сети также целесообразно интегрировать в расчетный модуль, так как анализ соответствия выбранного

насоса рабочей точке удобнее выполнять в одной программе или модуле.

Сам выбор насоса зависит от типа перекачиваемой жидкости, материала трубопровода, категории надежности системы, и от финансовых возможностей.

Все эти вопросы необходимо тщательно рассматривать при выборе насоса.

Если заданным параметрам соответствует несколько моделей, то насос выбирают исходя из меньшей мощности, большего КПД, большей надежности, лучшего материала рабочего колеса и проточной части. Однако, для выбора одного насоса из нескольких наиболее подходящих насосов, требуется выполнить технический и экономический расчет.

В качестве технического расчета выполняется расчет по определению падения давления в рассматриваемой сети, расчет по определению необходимой максимальной, средней и минимальной расчетной производительности на основании справочной или нормативной документации.

Под экономическим расчетом понимается определение простого и дисконтированного срока окупаемости для каждого из рассматриваемых насосов. При расчете и сравнении простого и дисконтированного сроков окупаемости, для рассматриваемых насосов, выбирается тот, у которого получился минимальный срок окупаемости и максимальная прибыль за рассматриваемый жизненный цикл насоса. При этом не всегда минимальный срок окупаемости, определенный по формуле простого срока окупаемости, приносит большую чистую прибыль. Поэтому, по нашему мнению, определение простого и дисконтированного сроков окупаемости является обязательным при сравнении нескольких вариантов насосов в любом выполняемом проекте.

Литература

1. The selection and consulting application for pumps, pumps systems and components [Электронный ресурс]. – Режим доступа: <https://www.wilo-select.com>
2. DNA (Dab Navigator Application) [Электронный ресурс]. – Режим доступа: <https://dna.dabpumps.com>
3. Xylect Professional [Электронный ресурс]. – Режим доступа: <https://www.xylect.com>
4. Автоматизация процесса получения аналитической зависимости для характеристик центробежного насоса при его испытании на заданную сеть. Малышев Е.В., Махов О.Н. В сборнике: ПРОГРЕССИВНЫЕ ТЕХНОЛОГИИ И ПРОЦЕССЫ. Сборник научных статей 2-й Международной молодежной научно-практической конференции в 3-х томах. Ответственный редактор: Горохов А.А., 2015. С. 166-168.

УДК 621.3.031

А.Б.ГАРЯЕВ, д.т.н.,
О.С.ПРОХОРЕНКО, студент,
Д.А.ЕФИМОВ, студент

Московский энергетический институт, кафедра ТМПУ
111250 г. Москва, Красноказарменная, 17
E-mail: olya.prohorenko@mail.ru, hdiman750@gmail.com

Сравнение перспективных методов хранения энергии

Аннотация. В работе были рассмотрены способы хранения энергии, их преимущества и недостатки

Ключевые слова: хранение энергии, накопители энергии

A.B. GARYAEV, Doctor of Engineering,
O.S. PROKHORENKO, student, D.A. EFIMOV, student

Moscow Power Engineering Institute, Department of TМPU
111250 Moscow, Krasnokazarmennaya, 17
E-mail: olya.prohorenko@mail.ru, hdiman750@gmail.com

Comparison of promising energy storage methods

Abstract. The work considered methods of energy storage, their advantages and disadvantages.

Key words: energy storage, energy accumulator

Потребность в создании эффективных аккумулирующих систем растет с каждым годом. С постепенным развитием возобновляемой энергетики все большее внимание привлекают промышленные методы хранения энергии.

Все существующие на данный момент системы хранения энергии дороги для крупных промышленных объемов, поэтому различные производители и государства делают масштабные инвестиции в создание новых способов хранения больших объемов энергии.

Для аккумуляции энергии можно использовать потенциальную энергию воды. **Гидроаккумулирующие электростанции (ГАЭС)** состоят из двух резервуаров, находящихся на разных высотах. Избыток энергии в непиковые часы потребления электричества используется для закачки воды в верхний резервуар, в пиковые часы вода сливается вниз, на установленный там для выработки электричества гидрогенератор.

Гидроаккумулирующее накопление выгодно использовать вместе с электростанциями с постоянной мощностью, например, тепловыми и атомными. Это позволяет им работать в наиболее экономном режиме с постоянной нагрузкой, снижая, тем самым, вредные выбросы и затраты топлива.

Маховики - это инерционный накопитель. С помощью динамомашин кинетическую энергию, запасенную в маховиках, можно преобразовать в электричество. За счет замедления маховика конструкция вырабатывает электрическую энергию.

Маховики накапливают энергию и, по мере надобности, отдают их потребителям. Самые современные накопители энергии на базе маховиков обладают достаточно высокими показателями удельной мощности, и вполне могут конкурировать с традиционными системами накопления энергии.

Накопители энергии сжатого воздуха. Этот способ хранения энергии похож на гидрогенерацию, однако, вместо воды в резервуарах используется воздух. При помощи двигателя (электрического или иного) воздух закачивается в накопитель. Для получения энергии сжатый воздух выпускается и вращает турбину.

На данный момент технология используется преимущественно в экспериментальных целях, общая установленная мощность в мире не превышает 400 МВт.

Еще одним способом хранения энергии является **водород**.

Благодаря высокой энергоемкости и экологичности, водород рассматривается как перспективный энергоноситель. Избыток электрической энергии можно направить на получение водорода, который, в свою очередь, в пиковые часы может быть использован для получения электричества. Основным плюсом данного метода является отсутствие вредных выбросов, так как при сжигании водорода образуется только вода.

Литий-ионные аккумуляторы (Li-ion), на данный момент, являются наиболее распространенным типом батарей для различного вида электронных устройств в мире. Они используются практически во всех видах техники.

Наиболее распространенными методами, применяемыми при хранении энергии, являются аккумуляторные системы накопления энергии. В данных системах энергия хранится в электрохимическом виде. Через электролит происходит обмен ионов между электродами, в то время как электроны протекают через внешний контур. Аккумуляторы лучше использовать для хранения энергии в течении длительного времени.

Сверхпроводящая система накопления магнитной энергии (SMES)

В основе системы SMES (superconducting magnetic energy storage) лежит электромагнитная катушка, охлаждаемая криогенной системой для создания эффекта сверхпроводимости. Энергия в такой системе хранится в виде магнитного поля, создаваемого постоянным током.

Когда температура падает ниже критического значения (-269°C), сопротивление сверхпроводящей катушки падает до нуля, и, следовательно, катушка может проводить очень высокие токи без электрических потерь. Единственные потери в SMES связаны с системой охла-

ждения, которая необходима для поддержания температуры ниже критического значения.

На основании анализа литературных данных [1,2] были получены технические характеристики основных установок для накопления энергии. Упомянутые характеристики приведены в таблице.

Параметры	Система				
	ГАЭС	Маховик	Сжатый воздух	Аккумуляторы	SMES
Эффективность, %	75	90	85	70	95
Энергоемкость, Вт·ч/кг	-	300	-	150	200
Жизненный цикл, лет	20	20+	20	3-5	10
Выходная мощность	Очень высокая	Высокая	Очень высокая	Средняя	Высокая
Стоимость	Очень высокая	Высокая	Очень высокая	Низкая	Очень высокая

Помимо рассмотренных, существуют также другие виды накопителей энергии, такие как суперконденсаторы, гравитационные накопители, накопители теплоты, использующие химическую энергию и теплоту фазовых переходов, но, на настоящий момент, их применение невелико.

Вывод: На данный момент основным способом хранения энергии являются ГАЭС. Маховики и аккумуляторы не столь распространены. Сжатый воздух преимущественно используется в частных целях из-за низкого КПД установок. Хранение в виде водорода и накопления магнитной энергии являются перспективными методами, однако они требуют дальнейшего развития.

Литература

3. Соколов М.А., Томасов В.С., Jastrzębski R.P. Сравнительный анализ систем запасаения энергии и определение оптимальных областей применения современных супермаховиков // 2014, № 4 (92)
4. Козлов С.В., Киндряшов А.Н., Соломин Е.В. Анализ эффективности систем накопления энергии // 2015 № 02 (166)

УДК 661.961

А.Б. ГАРЯЕВ, д.т.н.,
Д.В. ОГОРОДОВА, студент,
М.Р. ТАХОХОВА, студент

Московский энергетический институт, кафедра ТМПУ
111250 г. Москва, Красноказарменная, 17
E-mail: ogorodova2000@yandexl.ru, takhokhova1999@mail.ru

Состояние, перспективы и ограничения развития водородной энергетики

Аннотация. В работе были рассмотрены способы получения чистого водорода, его хранение, транспортировка, а также применение в энергетике.

Ключевые слова: безуглеродная энергетика, водород, водородная энергетика

A. B. GARYAEV, Doctor of Engineering,
D.V. OGORODOVA, student,
M.R. TAKHOKHOVA, student

Moscow Power Engineering Institute, Department of TМPU
111250 Moscow, Krasnokazarmennaya, 17
E-mail: ogorodova2000@yandexl.ru, takhokhova1999@mail.ru

State and prospects for the development of hydrogen energy

Abstract. The work considered methods of obtaining pure hydrogen, its storage, transportation, as well as its use in power engineering.

Key words: carbon-free energy, hydrogen, hydrogen energy

На данный момент в энергетике накопился целый спектр проблем, связанных с ростом потребления энергоресурсов и воздействием их потребления на окружающую среду. В связи с этим возрастает интерес к безуглеродной энергетике и разрабатываются национальные и международные программы по переходу к ней уже к 2050 г.

Водород рассматривается как перспективный энергоноситель и накопитель энергии, благодаря его высокой энергоемкости. Задача современной энергетике - решить много серьезных проблем, связанных с его получением, транспортировкой, хранением и дальнейшим использованием в промышленности и коммунально-бытовой сфере. Сейчас в мире производится примерно 75 млн. т. водорода, из которых около 5% является товарным продуктом [1]. Потребление водорода растет примерно на 15% в год. Согласно Энергетической стратегии России [2] из страны планируется экспортировать к 2024 году - 0,2 млн. тонн, а к 2035 году - 2 млн. тонн водорода.

В настоящее время существует несколько промышленных спосо-

бов получения водорода: конверсия метана водяным паром, газификация угля, пиролиз метана, электролиз воды. В перспективе возможно получение водорода из биомассы при помощи микроорганизмов.

В данной работе были рассчитаны затраты энергии на получение водорода различными способами с учетом энергии, содержащейся в исходных продуктах, и энергозатрат на проведение эндотермических реакций. Результаты расчётов приведены в таблице.

Таблица. Энергетическая эффективность получения водорода

Способ	Ресурс	Удельный расход условного топлива, кг у.т/кг	Отношение затраченной энергии к полученной, кДж/кДж
Паровая конверсия	Метан	4,74	1,12
Газификация угля	Уголь	6,24	1,37
Пиролиз метана	Метан	7,56	1,82
Микроорганизмы	Отходы	0	-
Электролиз	Вода	27,77	1,77

По результатам расчета наиболее эффективным и недорогим методом является паровая конверсия, однако его нельзя назвать экологичным, так как присутствуют выбросы углекислого газа, который требуется захоранивать. Более перспективным является пиролиз метана, поскольку в результате получается твердый углерод.

Электролизом воды сейчас вырабатывается примерно 5 % водорода от его общего производства [2]. Он имеет большие перспективы в будущем, но применять его целесообразно только при наличии дешевой электроэнергии. КПД установок электролиза воды составляет 60-75%.

Транспортировка водорода является сложной задачей, так как он имеет низкую плотность, легко воспламеняем и летуч. Перспективными считаются трубопроводная транспортировка в смеси с природным газом (с содержанием водорода от 10 до 20%) и в химически связанном состоянии. На текущий момент целесообразна транспортировка водорода по трубопроводу химически связанном с аммиаком, что увеличивает плотность газа и позволяет затрачивать меньшую мощность при перекачке. Данная технология давно разработана, относительно широко применяется и считается самой безопасной. Недостаток данного метода – высокая стоимость транспортировки при малых объемах.

Транспортировка с помощью наземного транспорта в цилиндрических контейнерах и криогенных цистернах являются дорогостоящими и опасными методами, поскольку имеет место испарение водорода и требуется энергия для поддержания низких температур. Эти методы рассчитаны на относительно небольших потребителей.

Необходимо решить проблему разработки безопасных и дешевых методов хранения больших объемов водорода. Газообразный водород возможно хранить в стальных сосудах под давлением до 20 МПа. Для хранения 1 кг водорода требуются болонны массой порядка 20 кг, что является существенным недостатком метода. Существует также хранение водорода в сжиженном виде и в гидридах металлов, но на данный момент эти методы дорогие и требуют больших затрат энергии.

Перспективной сферой применения использования водорода являются топливные элементы. Сейчас широко применяются стационарные установки мощностью более 10 кВт, которые могут использоваться в домашних условиях или как резервный источник питания. В Южной Корее построена самая крупная на сегодняшний день электростанция на топливных элементах, мощность которой составляет 50 МВт. Одними из главных недостатков топливных элементов являются высокая себестоимость (1 кВт мощности стационарной установки стоит более 3 тыс. долларов, приемлемая цена – 1 тыс. долларов) и малый ресурс (у твердополимерных топливных элементов 2-5 тыс. часа работы, в то время необходимо 20-30 тыс. часов работы). Для повышения эффективности, снижения себестоимости энергии и утилизации тепловой энергии применяются гибридные установки, совмещающие в себе топливные элементы и газовые турбины. В США и Японии ведутся разработки крупных теплоэлектростанций мощностью 40-700 МВт двойного и тройного цикла с общим КПД более 80%. Выбросы CO₂ должны быть на 30% меньше, чем на углеродных угольных станциях.

Вывод: Производство водорода в мире очень быстро растет. Уже существуют и проектируются крупные установки по его использованию. Однако для его широкого применения как экологически чистого топлива в «безуглеродной энергетике» необходимо иметь много дешевой электроэнергии, поскольку затраты энергии на производство водорода существенно превышают его энергетический потенциал.

Литература

1. А. Велесюк. Водородная энергетика — тренд XXI века. <http://atomicexpert.com>.
2. Энергетическая стратегия России до 2035. Утверждена распоряжением Правительства Российской Федерации от 9 июня 2020 г. № 1523-р.
3. Морозова О.Н., Павленко А.А., Титов С.С. Способы получения водорода // Южно-Сибирский научный вестник, 2019 № 4 (28).

УДК 699.86

Н.Н. СМИРНОВ ст. преподаватель,
Г.И. ПАРФЕНОВ студент,
В.М. ЗАХАРОВ к.т.н.,
В.К. ПЫЖОВ к.т.н.

Ивановский государственный энергетический университет имени В.И. Ленина,
153003, г. Иваново, ул. Рабфаковская, д. 34
E-mail: parfenovgip@gmail.com

Оценка эффективности применения разработанных энергосберегающих мероприятий при создании динамического микроклимата в помещениях различного функционального назначения

Аннотация. В работе приведены результаты исследований по определению эффективности применения теплоотражающих экранов с фотоэлектрическими батареями в светопрозрачных конструкциях, дополнительного понижения температуры воздуха в нерабочее время при моделировании микроклимата в помещениях производственных и общественных зданий.

Ключевые слова: динамический микроклимат, теплоотражающие экраны, светопрозрачные конструкции, дежурный режим отопления, осушка воздуха

N.N. SMIRNOV sen. lect.,
G.I. PARFENOV student,
V. M. ZAKHAROV PhD.,
V.K. PYZHOV PhD.

Ivanovo State Power Engineering University named after V.I. Lenin,
153003, Ivanovo, st. Rabfakovskaya, 34
E-mail: parfenovgip@gmail.com

Evaluation of the effectiveness of the application of the developed energy-saving measures when creating a dynamic microclimate in rooms of various functional purposes

Abstract. The article presents the results of studies to determine the effectiveness of the use of heat-reflecting screens with photovoltaic batteries in translucent structures, an additional decrease in air temperature during non-working hours during computer simulation of the microclimate in industrial and public buildings.

Key words: dynamic microclimate, heat-reflecting screens, translucent structures, standby heating mode, air drying

Приказ Минстроя РФ [1] устанавливает снижение потребления тепловой энергии к 2028 году для вновь строящихся зданий на 50 %, а для реконструируемых или проходящих капитальный ремонт – на 20%. Рекомендуются активно внедрять в инженерные системы зданий возоб-

новляемые и альтернативные источники энергии и устройства, утилизирующие теплоту вторичных энергоресурсов.

Снижение потребления топливно-энергетических ресурсов на предприятиях, а также повышение производительности труда приводит к уменьшению себестоимости и улучшению качества продукции. Организация динамического микроклимата в помещениях способствует повышению работоспособности сотрудников за счет возбуждения центральной нервной системы. Для снижения потребления ТЭР были предложены к применению разработанные авторами энергосберегающие мероприятия [2], а именно применение теплоотражающих экранов с фотоэлектрическими батареями в окнах, дополнительное понижение температуры внутреннего воздуха в нерабочее время холодного периода года.

Данные мероприятия были рекомендованы к применению в некоторых помещениях различного функционального назначения. Так, применение 2 теплоотражающих экранов в окнах и минимальной температуры воздуха в помещении при дежурном режиме отопления позволили бы уменьшить теплотери через ограждающие конструкции в административно-бытовом корпусе газоперекачивающей станции Ивановского ЛПУ МГ ООО «Газпром трансгаз Нижний Новгород» на 331619,2 МДж (или на 54,2%) за отопительный период. Экономия денежных средств составила бы 133642,5 рублей в год.

Для снижения затрат на ТЭР при организации микроклимата в производственном помещении ремонтно-механического цеха АО "ПСК" (г. Иваново) было предложено в теплый период года в рабочее время использовать теплоотражающие жалюзи в окнах. В холодный период года в рабочее время, в темное время суток – использование теплоотражающих экранов в окнах. В холодный период года во вне рабочее время – применение в окнах теплоотражающих экранов, а так же во время отсутствия людей – снижение температуры внутреннего воздуха до 5 °С. В ходе расчетов было определено, что снижение поступления инсоляции в теплое время года составило бы 20,6 кВт (или 37 %). Совместное использование теплоотражающих экранов в окнах и снижение температуры воздуха внутри помещения в нерабочее время холодного периода года дало бы дополнительное уменьшение расчетных тепловых потерь на 25,7 кВт (или 45%).

Для определения эффективности применения вышеуказанных разработанных энергосберегающих мероприятий при создании динамического микроклимата в помещении тренажера блочного щита управления атомной электрической станции (БЩУ АЭС), расположенного в ИГЭУ, была разработана математическая модель, учитывающая нелинейную зависимость сопротивления теплопередаче светопрозрачных конструкций с теплоотражающими экранами от температурного режима эксплуатации, а также генерацию электрической энергии при помощи солнечных батарей. Математическое описание включало уравнение

неизотермического турбулентного движения несжимаемого вязкого газа (уравнение Навье-Стокса), уравнения неразрывности, переноса энергии. При записи уравнений были приняты следующие допущения: диффузионный перенос воздуха через твердые элементы ограждающих конструкций отсутствует; приток воздуха в помещение осуществляется через воздухо-распределительные устройства, удаление – через вытяжные решетки; светопрозрачные конструкции с теплоотражающими экранами рассматриваются как безинерционные элементы; скорость приточного воздуха в рабочее время не изменяется. Для описания турбулентных свойств текучей среды была выбрана $k-\epsilon$ модель турбулентности. Количество электрической энергии, генерируемой в солнечных фотоэлектрических батареях, определялось путем умножения теплового потока от инсоляции, воспринятой энергоэффективным ставнем, во время его использования в светлое время суток, на соответствующий коэффициент преобразования.

Математическая модель динамического микроклимата была реализована в программно-вычислительном комплексе COMSOL Multiphysics. В рабочее время температура приточного воздуха задавалась с помощью функции гармонических колебаний. В нерабочее время холодного периода года подача воздуха прекращалась и исследовалась динамика остывания помещения и расположенного в нем оборудования. Геометрическая модель помещения приведена на рис. 1.

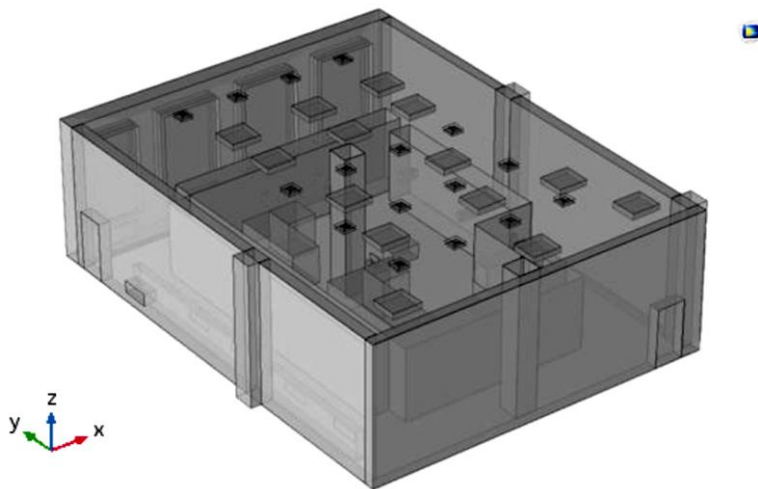


Рис. 1. Геометрическая модель экспериментального помещения тренажера БЦУ АЭС

На основании выполненного моделирования были определены годовые затраты теплоты и холода системой кондиционирования воздуха для организации указанного микроклимата, а также количество электрической энергии, вырабатываемой в фотоэлектрических батареях.

Литература

1. Приказ Минстроя РФ от 17.11.2017 N 1550/ПР "Об утверждении Требований энергетической эффективности зданий, строений, сооружений".
2. Смирнов Н.Н., Пыжов В.К., Захаров В.М., Авдюнин Е.Г., Лапатеев Д.А. Использование окон с регулируемым сопротивлением теплопередаче для повышения энергетической эффективности систем динамического микроклимата помещений // Вестник ИГЭУ. – Иваново: ООО «ПресСто». – 2016. – №6. – С.26 – 42.

АВТОРСКИЙ ИНДЕКС

А

АБАКУМОВ А.М. 24
 АКСЕНЧИК К.В. 249
 АЛИЕВ К.Б. 261
 АЛИФАНОВА А.И. 257
 АНДРЕЕВ А.С. 249
 АНИ А.А. 71
 АУНГ К.М. 141

Б

БАГАУТДИНОВА Г.Ф. 62
 БАДРЕТДИНОВА Г.Р. 241
 БАЙКАСЕНОВ Д.К. 229
 БАЛДОВ С.В. 299
 БАННИКОВ А.В. 338, 344
 БАННИКОВА С.А. 341
 БАРОЧКИН А.Е. 89, 92, 323,
 332
 БАРОЧКИН Е.В. 335
 БАСОВА Е.В. 302
 БЕЛОВ М.И. 32
 БЕЛЯКОВ А.А. 195, 198
 БЕЛЯКОВ А.Н. 332
 БЕРЕЗИН Д.А. 46
 БЛИНОВ О.В. 219
 БОБКОВ С.П. 311
 БУБНОВ К.Н. 320
 БУДАНОВ В.А. 128, 135
 БУРАКОВ А.Ю. 141
 БУРАКОВ И.А. 78, 139, 141
 БУРОВ В.Д. 65
 БУХМИРОВ В.В. 270, 292, 299
 БУШУЕВ Е.Н. 156, 159, 161,
 164
 БУШУЕВА Н.В. 161
 БЫЧКОВ М.А. 122

В

ВАНЮШКИН В.Д. 235
 ВАСИЛЕВИЧ С.В. 326, 329
 ВАСИЛЬЕВ С.В. 344, 374
 ВАСЯНИН Е.Г. 232
 ВИДЯЕВ В.В. 21
 ВИНОГРАДОВ А.Л. 128, 133, 135
 ВЛАДИМИРОВ Н.С. 277
 ВОДЕНИКТОВ А.Д. 76, 68
 ВОЛЬМАН М.А. 133
 ВОРОБЬЕВ С.В. 299
 ВОРОШИЛОВ О.А. 116
 ВЬГОВА К.Д. 76

Г

ГАБИТОВ Р.Н. 296
 ГАДАЛОВА Е.А. 344
 ГАЙДИНА Ю.А. 42
 ГАЛИАСКАРОВ Э.Г. 311
 ГАЛИМОВА А.Р. 241, 317
 ГАЛКИНА Н.С. 314
 ГАРЯЕВ А.Б. 238, 371,
 380, 383
 ГАСЬКОВ А.К. 299
 ГАФУРОВ Р.А. 80
 ГЛАЗОВ В.С. 261
 ГОЛУБЕВ А.В. 3, 17, 21,
 39, 58
 ГОРБУНОВ В.А. 183, 186, 189
 ГОРИНОВ О.И. 289
 ГОРШЕНИН С.Д. 98, 101, 116
 119, 122, 125
 ГОРЯЧКИН А.А. 24
 ГРИГОРЬЕВ Е.Ю. 133, 135
 ГРИМЕНИЦКИЙ Н.П. 198
 ГУДЗЮК В.Л. 358, 361
 ГУСАРОВ А.В. 201, 206, 212
 ГУСЕВ Е.В. 274, 280, 286
 ГУСЕВ С.Н. 368
 ГУСЕВА В.М. 296

Д

ДЕМИН А.М. 216, 223
 ДОЛИНИН Д.А. 267
 ДУДОЛИН А.А. 71
 ДУМОВ В.Э. 95

Е

ЕРЕМИНА Н.А. 167, 174
 ЕРШОВ В.Е. 39
 ЕФИМОВ Д.А. 238, 380

Ж

ЖУКОВ В.П. 320, 323, 332
 335

З

ЗАЙЦЕВА Е.В. 171, 180
 ЗАМАЛЕЕВ М.М. 86, 153
 ЗАХАРОВ В.М. 341, 350, 386
 ЗИДЕХАНОВА А.А. 146, 149
 ЗИНОВЬЕВА А.С. 17, 98, 104
 ЗИНУРОВ В.Э. 241, 317
 ЗОЛИН М.В. 83, 347
 ЗОРИН М.Ю. 95

И					
ИЛЬЧЕНКО А.Г.	192		МИЗОНОВ В.Е.	305, 302, 308	
Й			МИНИБАЕВ А.И.	68	
ЙЕ В.А.	78		МИТРОФАНОВ А.В.	326, 329	
К			МИТРОФАНОВ С.В.	229	
КАДОЧНИКОВА О.О.	52		МОРОЗОВ Д.С.	347	
КАДЫРОВ Ч.А.	261		МОРОЗОВА П.Д.	289	
КАЛИНИН Е.Н.	283		МУРАВЬЕВ И.К.	46, 50, 52	
КАМАЛОВА Р.И.	153		МУРАВЬЕВА Т.Е.	58	
КАПУСТИНА А.И.	219		Н		
КАРКИНА А.А.	371		НАГОРНАЯ О.Ю.	296	
КАРПОВ С.В.	244		НЕДИК Р.А.	78	
КАРПЫЧЕВ Е.А.	143		НЕМАЛЬЦЕВ А.Ю.	229	
КИРИЛЛИНА А.В.	149		НИКИТИНА И.С.	139	
КИСЕЛЕВ А.И.	135		НИКОНОРОВ А.Н.	35, 55	
КОЗЛОВА М.В.	338		НИКУЛИН Н.Ю.	257	
КОЗЛОВСКИЙ В.В.	151		НОСКОВ С.Л.	86	
КОКУЛИН И.А.	89, 92, 335		О		
КОЛЕСОВ И.А.	11, 14		ОГОРОВОДА Д.В.	383	
КОЛИБАБА О.Б.	267		ОГУРЦОВ А.В.	314	
КОНОВАЛОВ А.В.	358, 365		ОНОХИН Д.А.	244	
КОНОВАЛЬЦЕВА С.С.	183		П		
КОНОПЛЕВ М.И.	244		ПАЗУШКИНА О.В.	83, 153, 347	
КОРЕПОВ А.П.	119		ПАНКОВ С.А.	110, 113	
КОРОВКИН А.В.	55		ПАРСАДАНОВА А.Д.	139	
КОРОЧКИНА Е.Е.	283		ПАРФЕНОВ Г.И.	350, 386	
КРАСИЧКОВ А.С.	65		ПЛЕТНИКОВ С.Б.	216, 223	
КУЗНЕЦОВ В.Б.	283		ПОПОВ С.К.	235	
КУРГАН В.П.	24		ПОРОДОВСКИЙ Д.В.	225	
КУТУМОВ Ю.Д.	305		ПРОНИН Н.Н.	365	
Л			ПРОХОРЕНКО О.С.	238, 380	
ЛАПТЕВ А.Г.	254		ПЫЖОВ В.К.	386	
ЛАПТЕВА Е.А.	254		Р		
ЛАРИН А.Б.	146, 149, 177		РАКУТИНА Д.В.	270	
ЛАРИН Б.М.	151, 171		РОДИОНОВА М.В.	292	
ЛЕДУХОВСКИЙ Г.В.	98, 101, 104, 110, 320		РОТОВ П.В.	80	
ЛОГИНОВА А.Ю.	156, 164		РУЗАНОВ И.А.	267	
ЛОНШАКОВ Н.А.	186		С		
ЛУКИН С.В.	225		САВИНОВ М.П.	146	
ЛУКЪЯНОВА К.Н.	128		САМЫШИНА О.В.	296	
М			САННИКОВ И.В.	241	
МАЛАХОВ Д.А.	377		САФИН Ф.Р.	62	
МАЛЕНКОВ А.С.	358, 361		СВЕТУШКОВ И.И.	292	
МАЛЫШЕВ Н.И.	35		СЕННИКОВ В.В.	358, 361, 365	
МАХОВ О.Н.	299, 374, 377		СЕРДОБИНЦЕВ С.П.	39	
МАЯСОВА А.О.	317		СМИРНОВ В.В.	358, 361, 365	
МЕЧТАЕВА М.Н.	186, 189		СМИРНОВ Н.Н.	350, 386	
			СМИРНОВА В.С.	274, 286	

СОЗИНОВ А.В. 277
СОЗИНОВА Т.Е. 277
СОКОЛОВ В.Ю. 232
СОКОЛОВА Д.Д. 174
СОКОЛЬСКИЙ А.И. 274, 280, 286
СТАВРОВ С.Г. 219
СТАВРОВСКИЙ Е.С. 374
СУСЛОВ С.Ю. 151

Т

ТАЛАМАЕВ Д.С. 280
ТАРАСОВА А.С. 368
ТАССО Г.С. 180
ТАХОХОВА М.Р. 383
ТВЕРСКОЙ Ю.С. 3, 6, 11, 42
ТРЕТЬЯКОВА В.А. 371
ТРУХИН И.С. 350

У

УГРЮМОВ А.Д. 101
УРВАЧЕВ А.В. 374

Ф

ФЁДОРОВА А.Ю. 159

Х

ХАРИТОНОВ Б.М. 195, 198
ХРИПКОВА Л.Н. 174
ХУСАИНОВА Д.Ф. 153

Ц
ЦЕЛИЩЕВ Е.С. 29, 32

Ч

ЧЕЛЫШЕВА А.В. 177
ЧУХИН И.М. 107

Ш

ШАДРИКОВА Т.Ю. 305
ШАЙХУТДИНОВ И.М. 317
ШАЙХУТДИНОВ Я.О. 68
ШАЛОВА Е.А. 29
ШАРОВ И.Е. 195
ШЕЛЫГИН Б.Л. 110
ШЕЛЫГИН Л.А. 353
ШЕРЕМЕТ Е.О. 257
ШИТОВ Р.А. 55
ШЛЕНКИН Р.Ю. 133, 135
ШЛЫНОВ Д.Н. 308
ШПЕЙНОВА Н.С. 329
ШУВАЛОВ С.И. 116
ШУВАЛОВ С.И. 125

BERTHIAUX H. 302
OTWINOWSKI H. 323

СОДЕРЖАНИЕ

Секция 4. "СИСТЕМЫ УПРАВЛЕНИЯ И АВТОМАТИЗАЦИЯ"	3
Секция 6. "ТЕПЛОВЫЕ И АТОМНЫЕ ЭЛЕКТРИЧЕСКИЕ СТАНЦИИ"	65
Подсекция "Тепловые электрические станции"	65
Подсекция "Технология воды и топлива на тепловых и атомных электрических станциях "	139
Подсекция "Атомные электрические станции"	183
Подсекция "Автоматизация технологических процессов"	201
Секция 9. "ТЕПЛООБМЕН В ПРОМЫШЛЕННЫХ УСТАНОВКАХ"	225
Секция 12. "МАТЕМАТИЧЕСКИЕ МЕТОДЫ В ТЕХНИКЕ И ТЕХНОЛОГИЯХ"	302
Секция 17. "ПРОМЫШЛЕННАЯ ТЕПЛОЭНЕРГЕТИКА"	338

МАТЕРИАЛЫ

Международной научно-технической конференции

«СОСТОЯНИЕ И ПЕРСПЕКТИВЫ РАЗВИТИЯ ЭЛЕКТРО- И ТЕПЛОТЕХНОЛОГИИ»

(XXI Бенардосовские чтения),

посвященной 140-летию изобретения электросварки Н.Н. Бенардосом

Печатаются в авторской редакции

II том

Теплоэнергетика

Электронное издание

ФГБОУВО «Ивановский государственный энергетический
университет имени В.И. Ленина»

153003, г. Иваново, ул. Рабфаковская, 34