

О Концерне «РУСЭЛПРОМ»

Ваш эксперт
в электродвигателях и приводах



1933

Основан **Ленинградский Электромашиностроительный Завод (ЛЭЗ)** в городе Санкт-Петербург. На рынке электрических машин завод также известен как ОАО «НОВАЯ СИЛА».

1950

Основан **Владимирский электромоторный завод (ВЭМЗ)** в городе Владимир. Завод выпускает трехфазные асинхронные электродвигатели мощностью от 0,75 до 315 кВт. С 2009 года Владимирский электромоторный завод первым в России приступил к серийному выпуску энергоэффективных электродвигателей (IE1, IE2).

1960

Основан **Сафоновский Электромашиностроительный Завод (СЭЗ)** в городе Сафонов по производству синхронных электрических машин. В 1976 году начато производство асинхронных двигателей, выпуск которых расширяется с каждым годом. Завод специализируется на производстве синхронных и асинхронных электродвигателей трехфазного переменного тока мощностью от 30 до 2000 кВт, синхронных генераторов переменного тока мощностью от 50 до 1000 кВт.

1965

Основан «Всесоюзный научно-исследовательский проектно-конструкторский и технологический институт электромашиностроения», позднее переименованный в **«НИПТИЭМ»**. Институт известен как ведущий научно-технический центр по разработке, исследованию и производству низковольтных асинхронных электродвигателей мощностью до 500 кВт.

1970

Основано предприятие позднее переименованное в **«НПП «РУСЭЛПРОМ-ЭЛЕКТРОМАШ»** - ведущее российское предприятие, разработчик и производитель систем возбуждения, систем управления, систем мониторинга электрических машин.

1991

КОНЦЕРН «РУСЭЛПРОМ» является частной компанией, и объединяет в своих активах ведущие машиностроительные заводы России. Концерн включен в число 400 крупнейших компаний России по объемам реализации продукции. В результате объединения в холдинге возникли технические, производственные и административные центры компетенций, консолидирована вся научно-исследовательская деятельность.

сегодня

РУСЭЛПРОМ – ЛЭЭ

Крупнейший производитель синхронных и асинхронных электрических машин переменного тока мощностью до **20 МВт** и более общепромышленного и специального исполнения, турбогенераторов мощностью до **40 МВт** и гидрогенераторов мощностью до **250 МВт**.



Инжиниринговый центр РУСЭЛПРОМ

Научно-исследовательский центр, резидент Сколково. Занимается разработкой электрических машин и приводной техники, конструкторским сопровождением производства высокотехнологичной и наукоемкой продукции Концерна.



РУСЭЛПРОМ – ЭЛЕКТРОМАШ

Ведущее российское предприятие – осуществляет полный цикл исследовательских, производственных и испытательных работ по изготовлению цифровых систем возбуждения, систем мониторинга электрических машин, низковольтную и высоковольтную преобразовательную технику.



РУСЭЛПРОМ – Морские Системы

Разработчик и производитель электротехнического оборудования для единых электроэнергетических систем с системой электродвижения кораблей и судов с гребной электрической установкой.

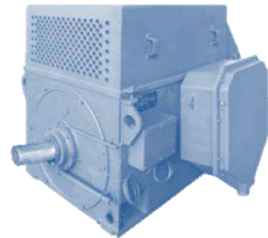


Асинхронные низковольтные



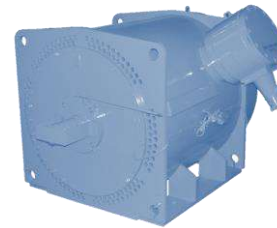
- **Диапазон мощностей:**
 - 5,5 ÷ 1600 кВт
- **Напряжение:**
 - 220, 380, 690 В
- **Число полюсов:**
 - 2 ÷ 12
- **Типоразмер:**
 - 135 ÷ 560 мм
- **Исполнение:**
 - многоскоростные, брызгозащищенные, пожаростойкие
- **Применение:**
 - Общепромышленное, станки-качалки, лифты, насосы, специальные

Асинхронные высоковольтные



- **Диапазон мощностей:**
 - 150 ÷ 20000 кВт
- **Напряжение:**
 - до 10 кВ
- **Число полюсов:**
 - 2 ÷ 34
- **Типоразмер:**
 - 355 ÷ 900 мм и выше
- **Исполнение:**
 - Горизонтальные и вертикальные, бысходные
- **Применение:**
 - насосы, градирни, вентиляторы, буровые насосы, привод генераторов, компрессоры

Взрывозащищенные асинхронные



- **Диапазон мощностей:**
 - 4 ÷ 2500 кВт
- **Напряжение:**
 - 380, 690 В
 - до 10 кВ
- **Число полюсов:**
 - 2 ÷ 8
- **Типоразмер:**
 - 132 ÷ 710 мм
- **Исполнение**
 - 1Ex d IIB T4 Gb X
 - PB Ex d I Mb X
- **Применение:**
 - насосы, компрессоры, механизмы во взрывоопасной зоне

Синхронные двигатели и генераторы



- **Диапазон мощностей:**
 - 300 ÷ 20000 кВт и выше
- **Напряжение:**
 - 380, 690 В
 - до 10 кВ
- **Число полюсов:**
 - 2 ÷ 8
- **Типоразмер:**
 - 300 ÷ 900 мм и выше
- **Исполнение**
 - Судовые, тяговые, быстроходные, для турбинных и дизельных установок
- **Применение:**
 - насосы, для турбинных и дизельных установок, ГЭС, для морского применения (PMPC)

Устройства плавного пуска асинхронных и синхронных машин



- Диапазон мощностей:
 - 250 ÷ 12000 кВт
- Напряжение:
 - 380, 690 В
 - 6 и 10 кВ
- Исполнение
 - Шкафное с использованием байпасных ячеек для переключения на сеть
- Применение:
 - Для механизмов с тяжелым пуском-мельницы, воздуходувки, дробилки

Высоковольтные преобразователи частоты



- Диапазон мощностей:
 - 250 ÷ 12000 кВт
- Напряжение:
 - 6 кВ
 - 10 кВ
- Исполнение:
 - Многоуровневый инвертор на базе IGBT транзисторов со встроенным многообмоточным трансформатором
- Применение:
 - насосы, вентиляторы, компрессоры, дымососы

Системы управления КТЭО



- Мощность на валу асинхронного двигателя 700-1200, кВт
- Максимальный пусковой момент на валу двигателя 30, кН
- Мощность на выходе генератора 1600 кВт
- Напряжение на шине постоянного тока 1100 В;
- Исполнение:
 - Шкафное
- Применение:
 - Управление Комплектом Тягового электрооборудования карьерных самосвалов.

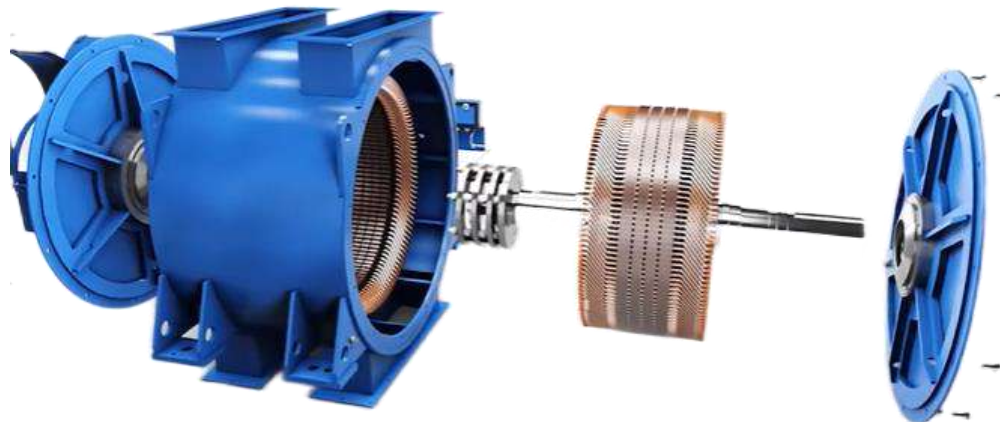
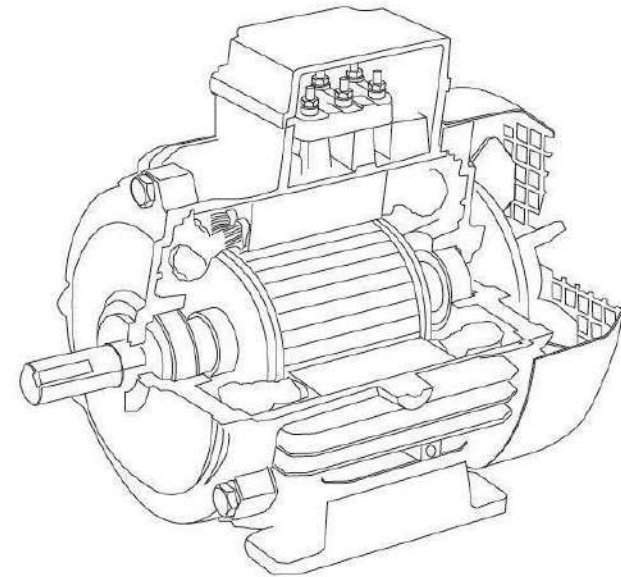
Системы возбуждения и мониторинга машин



- Диапазон тока возб.:
 - до 7000 А и выше
- Виды:
 - Статические
 - Бесщеточные
- Исполнение
 - Воздушное или водяное охлаждение, интегрированные на корпус генератора, цифровое управление
- Применение:
 - Возбуждение турбо и гидрогенераторов, синхронных машин

Вакансии:

- Слесарь по сборке металлоконструкций (вальцовка)
- Слесарь по сборке металлоконструкций (гибка)
- Изолировщик
- Плотник/столяр
- Слесарь МСР
- Электромонтажник
- Инженер по испытаниям электрических машин и аппаратов
- Кладовщик-комплектовщик
- Помощник мастера
- Диспетчер ЦДО



- Уровень заработной платы обсуждается на собеседовании
- Прохождение практики с последующим трудоустройством
- Перспектива карьерного роста
- Дотации на питание

Вакансии:

- Инженер-конструктор
- Инженер-технолог
- Инженер-схемотехник
- Инженер-программист
- Инженер по нормированию труда
- Инженер-расчетчик

- Уровень заработной платы обсуждается на собеседовании
 - Компенсация жилья
 - Перспектива карьерного роста
- Прохождение практики с последующим трудоустройством

Вакансии:

- Монтажник РЭА и приборов
- Электромонтажник-сборщик
 - Диспетчер ПДО
 - Плотник
 - Комплектовщик



Уровень заработной платы обсуждается на собеседовании

Перспектива карьерного роста

Мастер



Начальник участка

Контактная информация

РУСЭЛПРОМ – ЛЭЗ:
+7 (921) 954-38-97

РУСЭЛПРОМ – ЭЛЕКТРОМАШ:
+7 (981) 137-93-48

ИНЖИНИРИНГОВЫЙ ЦЕНТР РУСЭЛПРОМ:
+7 (981) 731-86-84

Мы рады предложить молодым специалистам достойный старт для карьеры!

Ваш эксперт
в электродвигателях и приводах

