

Министерство науки и высшего образования Российской Федерации  
Федеральное государственное бюджетное образовательное  
учреждение высшего образования  
«Ивановский государственный энергетический университет  
имени В.И. Ленина»  
Академия электротехнических наук Российской Федерации

## **МАТЕРИАЛЫ**

Международной научно-технической конференции  
**«СОСТОЯНИЕ И ПЕРСПЕКТИВЫ РАЗВИТИЯ  
ЭЛЕКТРО- И ТЕПЛОТЕХНОЛОГИИ»**

(XXII Бенардосовские чтения)

***75-летию  
теплоэнергетического факультета  
посвящается***

*31 мая – 2 июня*

**III том  
Электротехника**

Иваново 2023

В III томе материалов конференции представлены статьи, отражающие результаты научных исследований в области динамики, надежности и диагностики механических систем; методов анализа и синтеза систем управления электроприводами и установками; электромеханики и МЖУ; микроэлектронных и микропроцессорных управляющих устройств и систем; технологии машиностроения; математического моделирования, информационных систем и технологий; мехатронных систем и технологий; релейной защиты и автоматизации электроэнергетических систем.

### **Редакционная коллегия:**

**Ледуховский Г.В.**, д.т.н., профессор – председатель;  
**Тютиков В.В.**, д.т.н., профессор;  
**Шуин В.А.**, д.т.н., профессор;  
**Казакон Ю.Б.**, д.т.н., профессор;  
**Косяков С.В.**, д.т.н., профессор;  
**Бухмиров В.В.**, д.т.н., профессор;  
**Колганов А.Р.**, д.т.н., профессор;  
**Бушуев Е.Н.**, д.т.н., доцент;  
**Колибаба В.И.**, д.э.н., профессор;  
**Карякин А.М.**, д.э.н., профессор;  
**Клюнина С.В.**, начальник УИУНЛ.

По материалам Международной научно-технической конференции «Состояние и перспективы развития электро- и теплотехнологии» (XXII Бенардосовские чтения) будет выпущен электронный сборник научных трудов, который будет размещен в научной электронной библиотеке на eLIBRARY.RU договор № 1042-03/2015К

*75-летию теплоэнергетического факультета посвящается*

ISBN 978-5-00062-573-6  
ISBN 978-5-00062-576-7 (Т. 3)

© ФГБОУВО «Ивановский государственный энергетический университет имени В.И. Ленина», 2023.

## СЕКЦИЯ 3. «ИНФОРМАЦИОННЫЕ СИСТЕМЫ»

УДК 007.51

Д.В. БЛУВШТЕЙН

Управление Федерального казначейства по Костромской области,  
156961 г. Кострома, ул. Красноармейская 8  
E-mail: bluvshteindv@gmail.com

### **Элементы интеллектуализации при разработке организационно-распорядительных документов**

*Аннотация.* Рассмотрена функциональная структура приложения. Структура приложения использует семантические сети фреймоподобного вида. Множество входных данных содержат правила, которые хранятся в данных сетях в виде продукций. В семантических сетях фреймоподобного вида хранится информация об объектах, которые могут подлежать ремонту или профилактическому осмотру в данной конкретной организации. Целью приложения является составление организационно-распорядительных документов для проведения ремонта или осмотра объектов в организации.

*Ключевые слова:* Семантическая сеть фреймоподобного вида, правила, подсистемы, множества, организационно-распорядительные документы, машина вывода.

D.V. BLUVSHTEIN

Federal Treasury Departments for the Kostroma region,  
156961 Kostroma, Krasnoarmeiskaj 8  
E-mail: bluvshteindv@gmail.com

### **Elements of intellectualization in the development of organizational and administrative documents**

*Abstract.* The functional structure of the application is considered. The structure of the application uses semantic networks of a frame-like form. A plurality of inputs contain rules that are stored in these networks as products. Semantic networks of a frame-like form store information about objects that may be subject to repair or preventive inspection in a particular organization. The purpose of the appendix is to draw up organizational and administrative documents for repair or inspection of facilities in the organization.

*Key words:* Semantic network of a frame-like form, rules, subsystems, sets, organizational and administrative documents, output machine.

В работе рассматривается функциональная структура приложения, которое применяет интеллектуальные возможности семантических сетей фреймоподобного вида.

Для представления функциональной структуры приложения выделим четыре подсистемы:

- подсистема управления;
- подсистема построения схемы объекта (ПСО);
- подсистема формирования знаний об объекте (ФЗО);
- подсистема интеллектуального создания организационно-распорядительных документов (ИСД).

Выделенные подсистемы представляют собой функции, которым соответствуют входные и выходные данные.

Входными данными для ПСО являются:

- множество наименований (Н);
- множество характеристик (Х);
- множество связей (С).

Выходными данными для ПСО являются подмножество из совокупности входных данных, а также координаты элементов (К).

Входными данными для ФЗО являются выходные данные для ПСО, а также множество правил ремонта (ПР) и множество правил проведения профилактических работ (ПППР).

Выходными данными для ФЗО является подмножество совокупности входных данных.

Входными данными для ИСД являются выходные данные для ФЗО и правила заполнения документа (ПЗД), а выходными данными являются описание структуры документа и инструкция о проведении работ.

Множество входных данных содержат правила, которые хранятся в СемСФрВ в виде продукций.

Подсистема управления принимает входные управляющие сигналы от пользователя и других подсистем, и на их основании ориентирует вызов соответствующей подсистемы.

Информация для формирования организационно-распорядительных документов (ОРД) распределена по СемСФрВ, что показано в таблице.

Таблица 1. **Распределение данных по СемСФрВ**

Функции СемСФрВ	ПСО	ФЗО	ИСД
СемСО	Н, Х, С	Н, Х, С	Н, Х, С
СемКлС		О	О
АСемФС	С	С, СД	С, СД
КСемФС	К, С, Н, Х	К, С, Н, Х	К, С, Н, Х
СемКаузС		Н, ПР	Н, ПР, ПППР, ПЗД
СемСД	ППЗ	ППЗ	ППЗ
СемСЗ			Ц

В таблице: О – множество объектов; СД – множество структур документов; ППЗ – множество правил получения знаний; Ц – множество целей.

В СемСФрВ хранится информация об объектах, которые могут подлежать ремонту или профилактическому осмотру в данной конкретной организации. Целью приложения является составление ОРД для проведения ремонта или осмотра объектов в организации.

Таблица показывает иерархическую и информационную связь между данными.

В СемКлС заносятся данные об имеющемся оборудовании, в СемСО и АСемФС помещаются сведения о наименованиях, характеристиках, связях и структурах документов.

СемСД используется как для первичного формирования данных, так и для формирования данных по мере надобности. При этом данные подразделяются на два вида:

- правила;
- характеристики и свойства.

КСемФС содержит схемы оборудования, связи между объектами, их наименования, характеристики.

В СемКаузС формируются правила ремонта, проведение профилактических работ, правила заполнения документов, связанных с определенными наименованиями объектов.

Для получения нужного ОРД в СемСЗ формируется цель, которая может состоять из нескольких подцелей. Для поставленной цели в КСемФС выбирается нужное множество объектов, для которых в СемКаузС выбираются правила, а в АСемФС структура документа и затем происходит составление ОРД согласно ПЗД. Правила заполнения документа имеют форму продукции в виде «Если УСЛОВИЕ, то ДЕЙСТВИЕ». Условие может константой со значением ИСТИНА, так и простым или сложным логическим значением, сформулированным или на естественном языке или в виде предикатной записи. В случае константного значения ИСТИНА предписывается безусловное выполнение действия.

Для работы с СемСФрВ имеются два вида машин вывода (МВ):

- машина вывода для работы с СемСФрВ;
- машина вывода с продукционными правилами.

**Вывод:** В работе рассмотрена функциональная структура приложения. Для каждой функциональной подсистемы определены входные и выходные данные. В таблице 1 приведено распределение данных по СемСФрВ и их взаимосвязь. Отмечено, что нужны два вида машин вывода, для работы с СемСФрВ и с продукциями.

Рассмотрены упрощенные варианты первых двух подсистем.

УДК 338.242

П.А. БЫКОВ, аспирант  
А.Н. ГОЛУБЕВ, к.т.н, доцент

Ивановский государственный энергетический университет имени В.И.Ленина  
153003, г. Иваново, ул. Рабфаковская 34

## **Системный анализ, как метод выявления потенциальных рисков и опасностей для пациента при разработке медицинских приборов**

*Аннотация.* В статье рассматриваются особенности и требования к анализу потенциальных рисков при разработке медицинских электрических изделий и системный метод, как возможность их определения.

*Ключевые слова:* Системный анализ, анализ рисков, медицинское оборудование.

P. A BYKOV, postgraduate  
A.N. GOLUBEV, PhD

Ivanovo State Power University  
153003, Ivanovo, Rabfakovskaya St., 34

## **System analysis as a method for identifying potential risks and dangers for the patient in the development of medical devices**

*Abstract.* The article discusses the features and requirements for the analysis of potential risks in the development of medical electrical products and the system method as a way to determine them.

*Key words:* System analysis, risk analysis, medical equipment

Клиническое применение медицинского изделия всегда сопряжено с определенными рисками. В данном случае понятие риска означает вероятность причинения вреда, который влечет за собой последствия той или иной степени тяжести. Риски можно минимизировать до остаточного уровня, но нельзя полностью устранить. В первую очередь возникают риски, связанные с нанесением ущерба здоровью пациента, пользователя или других лиц. Необходимо учитывать потенциальные риски на всех этапах жизненного цикла медицинского изделия.

Оценив конкретные риски, к примеру, воздействие медицинского изделия на организм, на основе информации о характере и продолжительности контакта с ним, можно сделать вывод о безопасности этого изделия для пациента или пользователя. Поэтому в ходе анализа рисков в имеющемся наборе данных выявляют «пробелы». Особое внимание уделяется данным по биологической безопасности медицинского изделия. Комплексная оценка биологической безопасности предполагает учет рисков на начальной стадии проектирования, потенциальных изменений меди-

цинского изделия с течением времени и риска поломки изделия или его компонента, в связи с которым ткани организма человека будут подвержены воздействию новых материалов.

В дальнейшем риски могут возникнуть, если медицинское изделие для применения пациентом или врачом спроектировано ненадлежащим образом. К примеру, оно легко разрушаемого, его эксплуатация представляет определенные трудности, на него неправильно нанесена маркировка. Во избежание данных рисков на стадии проектирования следует учитывать человеческий фактор — характер взаимодействия человека с медицинским изделием в различных условиях среды. Согласно федеральной службе по надзору в сфере здравоохранения, исследование человеческого фактора предполагает регистрацию соответствующих данных и оценку [1]:

- восприятия пользователями информации, получаемой при помощи изделия;
- интерпретации данной информации и принятия решений на ее основе;
- манипуляций с изделием, его компонентами и/или контрольными параметрами (изменения установочных параметров, замены компонента или отключения изделия).

Для решения данной сложной и слабо формализуемой проблемы будем использовать системный анализ [2]. Системный анализ по своему определению является совокупностью методов и средств, используемых для при разработке и исследовании сложных объектов и систем. В первую очередь это касается методов разработки, принятия и обоснования решений при проектировании социальных, экономических и технических систем и управления ими. При этом отдельное внимание следует уделить системному анализу в управлении рисками, который основывается на том, что все явления, процессы и цепочки событий, приводящие к опасным ситуациям, рассматриваются в их системной связи, а также учитывается влияние отдельных процессов и решений на систему в целом.

Методологический подход к такому виду управления рисками предусматривает последовательное разделение сложных систем до относительно простых, которые можно описать с помощью заранее определённых критериев, а затем произвести синтез полученных результатов.

При оценке рисков использования медицинского изделия выделим следующие критерии (факторы) его влияния на человеческий организм: вероятность причинения вреда (табл. Т1); тяжесть причинения вреда (табл. Т2).

Качественный анализ можно провести разными способами. Типовым является подход, в котором для описания тяжести и вероятности возникновения вреда, связанного с каждой опасной ситуацией, используется матрица «N-на-M». Этот подход предполагает определение N уровней вероятности и M уровней тяжести. Каждая ячейка матрицы представляет собой подмножество из множества возможных рисков.

Таблица Т1

Вероятность		Частота возникновения события, Событие/количество применения мед. изделия
L5	Очень часто	>1/10
L4	Часто	<1/10 и >1/100
L3	Нечасто	<1/100 и >1/1000
L2	Редко	<1/1000 и >1/10000
L1	Маловероятно или в теории	<1/10000 или только в теории

Таблица Т2

Тяжесть		Описание
S1	Незначительная	Незначительный вред, который протекает бессимптомно, медицинское лечение не требуется
S2	Лёгкая	Не опасное для жизни кратковременное расстройство здоровья, возможно оказание медицинской помощи.
S3	Средняя	Не опасное для жизни длительное расстройство здоровья, требующее госпитализации.
S4	Тяжелая	Вред, опасный для жизни человека приведший к инвалидности.
S5	Смертельная	Летальный исход

Подробным примером служит матрица «5 на 5» (табл. Т3). Построенная с использованием пяти полуколичественных уровней вероятности (табл. Т1) по горизонтали и пяти уровней тяжести (табл. Т2) по вертикали. Риски, которые определены, вносятся в ячейку и оценивается допустимость этого риска [3, 4].

Таблицы Т3

<b>L5</b>	Нет	Нет	Нет	Нет	Нет
<b>L4</b>	Да	Нет	Нет	Нет	Нет
<b>L3</b>	Да	Да	Нет	Нет	Нет
<b>L2</b>	Да	Да	Да	Нет	Нет
<b>L1</b>	Да	Да	Да	Да	Нет
	<b>S1</b>	<b>S2</b>	<b>S3</b>	<b>S4</b>	<b>S5</b>

Принято считать, что совокупность источников опасности или цепочек событий, приводящие к опасной ситуации, нужно рассматривать как сложную систему, при этом, каждая опасность или опасная ситуация может также рассматриваться в качестве системы, которая находится на более низком иерархическом уровне. Это требует применения указанного выше принципа «разделение-синтез». При этом установлено, что методологии системного анализа совокупности опасностей и отдельной опасности имеет много общего, поэтому их рассмотрение может проводиться согласно общих критериев.

Таким образом, основываясь на статистические данные и методы системного анализа можно разработать эффективный способ управления



рисками и опасными ситуациями, которые связаны с применением медицинской техники.

#### **Литература**

- 1.«Вестник Росздравнадзора» Фёдоров И.С., Иванов К.Е., Кудинов К.Л, «Система менеджмента качества медицинских изделий и особенности инспектирования производства» 2002 №5 – 80с.
- 2.Романов В.Н. Системный анализ для инженеров. СПбГУ. Санкт Петербург 2006. – 180с.
3. “Medical devices – Application of risk management to medical devices” (ISO 14971:2019) – 50с.
- 4.Technical Report ISO/TR 24971:2020 “Medical devices – Guidance on the application of ISO 14971” – 152с.

УДК 062

В.П. ЗУБКОВ к.т.н. доцент

Ивановский государственный энергетический университет имени В.И. Ленина  
153003 г. Иваново, ул. Рабфаковская 34  
*E-mail: ValPetZubkov@yandex.ru*

### **Интеллектуальные компоненты учебной дисциплины человеко-машинный интерфейс**

*Аннотация.* В работе рассматриваются типы интерфейсов и основные интеллектуальные компоненты, с помощью которых можно повысить эффективность преподавания дисциплины и облегчить процесс проектирования, а также процесс подготовки материала.

*Ключевые слова:* интеллектуальный интерфейс, интеллектуальный компонент, проектирование, тип интерфейса

V.P.ZUBKOV, Candidate Of Technical Sciences

Ivanovo State Power University,  
153003 Ivanovo, Rabfakovskaya St., 34  
*E-mail: ValPetZubkov@yandex.ru*

### **Intelligent components of the human-machine interface training discipline**

*Abstract.* The paper discusses the types of interfaces and the main intelligent components with which you can improve the effectiveness of teaching the discipline and facilitate the design process, as well as the process of preparing the material.

*Key words:* intelligent interface, intelligent component, design, interface type

В работе рассматриваются типы интерфейсов и основные интеллектуальные компоненты, с помощью которых можно повысить эффектив-

ность преподавания дисциплины и облегчить процесс подготовки материала.

По глубине охвата предметной области различают интеллектуальные интерфейсы (ИИИ) трех типов – абстрактные, конкретные и смешанные. Абстрактные ИИИ привязываются только к статистике, конкретные к предметной области и действиям пользователя, смешанные совмещают свойства первых двух типов. Статистику можно копить как по последовательностям выполняемых подзадач, так и по последовательностям действий пользователя.

Интерфейс имеет дело с набором визуальных элементов на экране. Для пользователя приложение ассоциируется с интерфейсом. Решение каждой задачи – это некоторая последовательность визуальных элементов, инициируемых пользователями.

По степени привязки интеллектуальных возможностей к интерфейсу и пользователю учебной дисциплины по человеко-машинному интерфейсу (ЧМИ) можно выделить следующие интеллектуальные компоненты (ИК): для создания тестов; для создания учебных материалов; для организации процесса тестирования; для организации процесса обучения; для описания требований к создаваемому интерфейсу; для описания функционирования интерфейса; для описания функционирования частей интерфейса; для создания знаний о предметной области; для использования статистики; для интеллектуализации критериев функционирования интерфейса.

В интеллектуальной компоненте для создания тестов предполагается, что структура теста содержит две части: вопросную и ответную. Вопросная часть либо является вопросом, либо начальной фразой утверждения. Ответная часть содержит варианты ответов, являющихся либо правильными, либо неправильными и может содержать от трех до пяти вариантов ответа. Кандидатом на тест является некоторая часть учебного материала, содержащаяся в тексте лекций или презентации. Учебный материал предварительно размечается специальными маркерами, позволяющими выделять вопросную часть, правильную ответную часть, неправильную ответную часть. Для поиска нужного учебного материала используются специальные синтаксические признаки и продукционные правила. В правильной ответной части выделяются от одного до трех правильных вариантов ответа, остальное дополняется из неправильной ответной части. Возможно составление нескольких тестов по выделенной части учебного материала. Созданные тесты подаются на проверку для возможности их исправления.

В интеллектуальной компоненте для создания учебного материала создаются лекции или презентации. Для лекционного материала используются сайты в Интернете, для презентации используются созданные лекции. Для создания лекции составляется ее структура, в которой излагается цель лекции, последовательность ключевых слов, составляющих главное содержание лекции. По каждому ключевому слову в Интернете

ищутся от одного до трех предложений. Для создания презентации составляется структура, аналогичная лекции. Каждые от одного до трех ключевых слов соответствуют одному слайду. Составленная лекция или презентация проходит проверку для возможности внесения исправлений. Для каждого ключевого слова имеется несколько способов синтаксического выделения предложений, а также продукционные правила для их модификации.

В интеллектуальной компоненте для организации процесса обучения составляется план обучения, в котором излагается цель дисциплины, название каждой лекции, краткое содержание. Каждой лекции могут соответствовать от одного до трех ключевых слов. Каждому набору ключевых слов соответствует набор продукционных правил, помогающих составлять название лекции и краткое содержание.

В интеллектуальной компоненте для организации процесса тестирования составляется календарный план тестирования, в котором предусматривается установление соответствия между наборами тестов и темами, а также соответствие между темами и рубежными датами проверки. Описание организации процесса тестирования содержит цели тестирования, описание тестов по каждой теме и привязке к датам, описание правил вывода оценок по материалам тестов.

Интеллектуальная компонента для описания требований к создаваемому интерфейсу содержит шаблон требований и его параметризацию. Параметрами могут являться обозначения группы пользователей, области использования и т.д.

Интеллектуальная компонента для описания функционирования интерфейса содержит созданную информацию о взаимодействии основных подсистем приложения и основных частей интерфейса.

Интеллектуальная компонента для описания функционирования частей интерфейса содержит созданную информацию о работе каждой части интерфейса.

Интеллектуальная компонента для создания знаний о предметной области предназначена для формирования по указанным или найденным источникам и ключевым словам знаний о классе задач, решаемых с помощью создаваемого приложения и относящихся к заданной предметной области.

Интеллектуальная компонента для использования статистики базируется на следующих этапах: формирование статистики последовательности вызовов визуальных элементов; обработка накопленной статистики для образования представлений о той или иной задаче с точки зрения последовательности визуальных элементов, а также для распознавания привычек и предпочтений пользователя; умение распознавать тип задачи по некоторому начальному отрезку последовательности визуальных элементов.

Интеллектуализация критериев функционирования интерфейса таких как: скорость работы пользователей, количество человеческих ошибок, скорость обучения, субъективная удовлетворенность пользователей – должна учитываться во всех процессах функционирования интерфейса. В настоящее время отсутствуют приложения, учитывающие все вышеуказанные критерии.

В работе кратко рассмотрены следующие характеристики интерфейса: глубина охвата предметной области; особенности внешнего и внутреннего интерфейсов; степень привязки интеллектуальных возможностей к интерфейсу и пользователю.

Выделены десять основных интеллектуальных компонент проектируемого интерфейса, которые желательно использовать при создании интеллектуальных интерфейсов. Все они направлены на использование ключевых слов и предикатных правил. В настоящее время создаются интерфейсы с некоторыми элементами интеллектуальности.

УДК 004.891.3

Е.Б.ИГНАТЬЕВ<sup>1</sup>, к.т.н., доцент  
Е.Ю. КОМКОВ, к.т.н.

Ивановский государственный энергетический университет имени В.И. Ленина,  
153003, г. Иваново, ул. Рабфаковская 34  
*E-mail: ignatiev@igt.ispu.ru<sup>1</sup>*

### **Применение нечётких знаний в системе оценки технического состояния электрооборудования**

*Аннотация.* В работе описан способ представления нечётких знаний в диагностических экспертных системах с помощью коэффициента доверия к значению переменной и использования многозначной логики.

*Ключевые слова:* коэффициент доверия, многозначная логика.

E.B. IGNATEV<sup>1</sup>, Candidate of Engineering,  
E.YU. KOMKOV, Candidate of Engineering

Ivanovo State Power University  
153003, Ivanovo, Rabfakovskay St., 34  
*E-mail: ignatiev@igt.ispu.ru<sup>1</sup>*

### **Application of fuzzy knowledge in the system of assessment of the technical condition of electrical equipment**

*Abstract.* The paper describes a way to represent fuzzy knowledge in diagnostic expert systems using the coefficient of confidence in the value of a variable and the use of many-valued logic.

*Keywords:* certainty factor, many-valued logic

В производственной экспертной системе оценки технического состояния электрооборудования «Диагностика+» [1] в языке определения правил продукций Z+ используется трёхзначная нечёткая логика.

Нечёткость обеспечивается коэффициентом доверия к значениям переменных, а четырёхзначная логика получается добавлением к логике Аристотеля значений, обозначающих неопределённое значение и отсутствие значения.

CF (certainty factor) – КД (коэффициент доверия) выражает степень уверенности в значении переменной. КД может изменяться от 0 до 100. КД равный 100 говорит о полной уверенности, а 0 – о том, что значение параметра не определялось. В настройке системы можно задать нижний предел коэффициента доверия (LoLim). Если значение коэффициента доверия опускается ниже LoLim, то он автоматически устанавливается в 0. По умолчанию LoLim = 0.

Таким образом, переменная в базе фактов может:

- не иметь значение (UNASSIGNED); КД = 0;
- иметь какое-либо значение; КД = LoLim ÷ 100;
- иметь неопределённое значение (UNKNOWN); КД = 100.

Для машины вывода переменная имеет значение, если её КД LoLim.

В Z+ применяется четырёхзначная логика, в которой логические переменные могут принимать не два, а четыре возможных значения: TRUE, FALSE, UNASSIGNED и UNKNOWN. Операнд логического выражения принимает значение UNASSIGNED в случае если в его состав входит величина с КД = 0.

Таблицы истинности и правила вычисления КД для четырёхзначной логики приводятся ниже. Коэффициент доверия результата вычисляется по правилам Шортлиффа [2].

Четырёхзначная логика позволяет применять правила даже при не полностью определённых входных данных.

Во время вычисления значения выражения вычисляется и его коэффициент доверия. КД арифметического и строкового выражения берётся равным минимальному КД всех операндов, входящих в это выражение. Если среди операндов выражения встретился хотя бы один элемент с неопределённым значением, то все выражение тоже становится неопределённым.

При вычислении логических выражений для операций сравнения (<, >, =, <>, <=, >=) КД вычисляется также как и для арифметических и строковых выражений. А для операций AND, OR и NOT правила вычисления КД были приведены выше.

Оператор присваивания вида <Переменная> ::= <Выражение> выполняется с учётом старого значения переменной и её КД.

1. Если значение <Выражения> получилось неопределённое или КД <Выражения> = 0, то <Переменная> не меняет ни значения, ни КД.

2. Если <Переменная> не имела значения (КД=0) или старое значение

было неопределённое, то для <Переменной> устанавливается значение и КД <Выражения>.

<b>A</b>	<b>B</b>	<b>A AND B</b>	<b>КД (CF)</b>
TRUE	TRUE	TRUE	$\min(\text{CF}[A], \text{CF}[B])$
	FALSE	FALSE	$\text{CF}[B]$
	UNKNOWN	UNKNOWN	100
	UNASSIGNED	UNASSIGNED	0
FALSE	TRUE	FALSE	$\text{CF}[A]$
	FALSE	FALSE	$\max(\text{CF}[A], \text{CF}[B])$
	UNKNOWN	FALSE	$\text{CF}[A]$
	UNASSIGNED	UNASSIGNED	0
UNKNOWN	TRUE	UNKNOWN	100
	FALSE	FALSE	$\text{CF}[B]$
	UNKNOWN	UNKNOWN	100
	UNASSIGNED	UNASSIGNED	0
UNASSIGNED	TRUE	UNASSIGNED	0
	FALSE	UNASSIGNED	0
	UNKNOWN	UNASSIGNED	0
	UNASSIGNED	UNASSIGNED	0

<b>A</b>	<b>B</b>	<b>A OR B</b>	<b>КД (CF)</b>
TRUE	TRUE	TRUE	$\max(\text{CF}[A], \text{CF}[B])$
	FALSE	TRUE	$\text{CF}[A]$
	UNKNOWN	TRUE	$\text{CF}[A]$
	UNASSIGNED	TRUE	$\text{CF}[A]$
FALSE	TRUE	TRUE	$\text{CF}[B]$
	FALSE	FALSE	$\min(\text{CF}[A], \text{CF}[B])$
	UNKNOWN	UNKNOWN	100
	UNASSIGNED	UNASSIGNED	0
UNKNOWN	TRUE	TRUE	$\text{CF}[B]$
	FALSE	UNKNOWN	100
	UNKNOWN	UNKNOWN	100
	UNASSIGNED	UNKNOWN	100
UNASSIGNED	TRUE	TRUE	$\text{CF}[B]$
	FALSE	UNASSIGNED	0
	UNKNOWN	UNKNOWN	100
	UNASSIGNED	UNASSIGNED	0

<b>A</b>	<b>NOT A</b>	<b>КД (CF)</b>
TRUE	FALSE	$\text{CF}[A]$
FALSE	TRUE	$\text{CF}[A]$
UNKNOWN	UNKNOWN	100
UNASSIGNED	UNASSIGNED	0

3. Если старое значение <Переменной> совпадает со значением <Выражения>, то значение <Переменной> остаётся без изменения, а коэффициент доверия вычисляется по формуле:

$$CF = CF1 + CF2 - CF1 * CF2 / 100,$$

где CF1 – коэффициент доверия <Переменной>;

CF2 – коэффициент доверия <Выражения>.

4. Если старое значение <Переменной> не совпадает со значением <Выражения>, то значение <Переменной> выбирается равным старому значению <Переменной> или значению <Выражения> в зависимости от того, чей КД выше. Новый коэффициент доверия вычисляется по формуле:

$$CF = | CF1 - CF2 |.$$

Если в результате CF получилось равное 0, то значение <Переменной> становится неопределённым, а КД = 100.

Считается, что значение действительной переменной подтверждает-ся, если выполняется условие:

$$|Val1 - Val2| * 100 / Val1 * EqLim,$$

где Val1 и Val2 – старое и новое значение действительной переменной;

EqLim – Предел эквивалентности для действительных чисел; задаётся в процентах и устанавливается в настройке системы.

Во время логического вывода множество правил могут подтверждать установленный дефект (повышать его КД) или опровергать его (понижать КД). В результате можно получить несколько установленных дефектов с разными КД.

#### Литература

1. Попов Г.В., Игнатьев Е.Б., Виноградова Л.В., Рогожников Ю.Ю., Ворошин Д.А. Экспертная система оценки состояния электрооборудования «Диагностика+» // Электрические станции. - 2011, № 5. - С. 36-45.
2. Rule-Based Expert Systems: The MYCIN Experiments of the Stanford Heuristic Programming Project / Edited by B.G. Buchanan, E.H. Shortliffe. - MA:Addison-Wesley, 1984. - 748 p.

УДК 004.93'14

Ф.С. ИДРИСОВА, аспирант,  
С.Г. СИДОРОВ, к.т.н, доцент

Ивановский государственный энергетический университет имени В.И.Ленина  
153003, г. Иваново, ул. Рабфаковская 34  
E-mail: faridaidrisova2003@gmail.com, sgsidorov@mail.ru

## Новые подходы к бинарной кластеризации

*Аннотация.* В работе предлагается новый подход к бинарной кластеризации, за счет оригинального способа определения расстояния между двоичными векторами, отличающийся высокой скоростью вычислений.

*Ключевые слова:* кластеризация, алгоритм, расстояние, двоичный вектор.

F.S. IDRISOVA, postgraduate student,  
S.G. SIDOROV, Ph.D., Associate Professor

Ivanovo State Power University  
153003, Ivanovo, Rabfakovskay St., 34  
E-mail: faridaidrisova2003@gmail.com, sgsidorov@mail.ru

## New approaches to binary clustering

*Annotation.* The paper proposes a new approach to binary clustering, due to the original method for determining the distance between binary vectors, which is characterized by high computation speed.

*Key words:* clustering, algorithm, distance, binary vector.

Алгоритмы кластеризации используются для группировки схожих данных в значимые категории. Также их можно использовать для поиска закономерностей и обнаружения выбросов. Алгоритмы кластеризации делятся на две основные группы: иерархическая кластеризация и кластеризация секционирования [1].

Иерархические алгоритмы кластеризации изначально каждый вектор признаков определяют, как центр кластера, т.е. объявляют их векторами-прототипами. Затем происходит постепенное объединение кластеров, на основе оценок их сходства. Иерархические алгоритмы кластеризации могут быть использованы для построения деревьев и дендрограмм.

Алгоритмы кластеризации секционирования определяют изначально один кластер из первого вектора признаков, т.е. объявляют его вектором-прототипом. Затем векторы признаков перемещают на основе показателей их сходства либо в один из сформированных кластеров, либо в новый кластер. Вектор-прототип нового кластера определяется по вектору признаков и в дальнейшем модифицируется при добавлении новых членов кластера. Алгоритмы кластеризации секционирования включают к-средние, нечеткие с-средние и максимизацию ожиданий.



Алгоритмы кластеризации обычно не контролируются, что означает, что они относятся к алгоритмам работы "без учителя". Это делает их полезными в приложениях, когда число кластеров заранее неизвестно, например: сегментация клиентов, сегментация рынка, сетевой анализ, обнаружение аномалий, идентификации естественных групп в данных. Наиболее часто используемыми нейросетевыми алгоритмами кластеризации являются самоорганизующиеся карты Кохонена (Kohonen) и ART1.

Самоорганизующиеся карты Кохонена – это картографический алгоритм, который использует конкурентный подход к обучению. Он не контролируется, что означает, что он не требует меток для обучающих данных. Алгоритм создает кластеры данных, которые похожи друг на друга, и способен корректировать веса нейронов в сети для оптимизации кластеров. Алгоритм использует метрику расстояния для измерения сходства между векторами и является итеративным.

Алгоритм кластеризации ART1 – это неконтролируемый алгоритм машинного обучения, который использует искусственную нейронную сеть для формирования кластеров данных без необходимости использования помеченных данных. Он основан на модели теории адаптивного резонанса (ART), разработанной Стивеном Гроссбергом и Гейл Карпенгер в 1980-х годах. В отличие от других алгоритмов кластеризации, ART1 не требует предварительного знания данных, подлежащих кластеризации [2].

В целом, оба алгоритма полезны для задач кластеризации и классификации, но они имеют разные сильные и слабые стороны. В проведенных исследованиях акцент был сделан на алгоритме кластеризации ART1. Результаты исследований и предлагаемые новые подходы также могут быть применены и для модифицированных алгоритмов самоорганизующихся карт Кохонена.

Опыт применения алгоритма бинарной кластеризации с помощью алгоритма ART1 для анализа контингента абитуриентов ИГЭУ на предмет формирования типовых портретов поступающих по выбранным ими специальностям выявил ряд проблем, затрудняющих получение приемлемого результата.

В частности, размеры и наполнение кластеров зависят от порядка подачи векторов признаков. Количество векторов признаков составило 1517 шт. При такой выборке часть векторов признаков осталась нераспределенной по кластерам.

При расчете принадлежности векторов признаков определенному кластеру используются нормы векторов, как меры их расстояний до векторов-прототипов (1,2).

Тест на схожесть выполняется по формуле 1:

$$\frac{\|P_i \cap E\|}{\beta + \|P_i\|} > \frac{\|E\|}{\beta + d} \quad (1)$$

где  $P_i$  – вектор-прототип,  $E$  – вектор признаков,  $\beta$  – параметр разрушения связей,  $d$  – длина вектора.

Если тест на схожесть прошел успешно, выполняется тест на внимательность по формуле 2:

$$\frac{\|P_i \cap E\|}{\|E\|} < \rho \quad (2)$$

где  $\rho$  – параметр внимательности.

В этих тестах используется логическая операция "И" (обозначена в формулах символом " $\cap$ "), определяющая "схожесть" векторов признаков с вектором-прототипом.

Для решения проблем нераспределённости векторов признаков предлагается вместо "схожести" использовать их "различие". Расстояние между векторами можно определить по количеству отличающихся в бинарном векторе бит. Для определения различающихся бит в векторах хорошо подходит логическая функция "Исключающее ИЛИ", таблица истинности которой представлена в табл. 1.

Таблица 1. Таблица истинности логической операции "XOR"

		B	
		0	1
A	0	0	1
	1	1	0

Таким образом бинарное расстояние можно определить по формуле (3):

$$R_{ij} = \|P_i \oplus E_j\| \quad (3)$$

где  $R_{ij}$  – бинарное расстояние.

Следует отметить, что такое расстояние не равно Евклидовому расстоянию, но для работы алгоритма кластеризации все равно подходит, вычисляется значительно быстрее, а результат имеет целочисленное значение.

Такой способ определения расстояния подходит как для невзвешенных, так и для взвешенных векторов, т.к. взвешенные вектора можно представить как невзвешенные вектора длиной кратной их весам. Длины каждого из взвешенных разрядов, как вектора прототипа, так и вектора признаков одинаковы, поэтому логическая операция "Исключающее ИЛИ" выполняется по всем битам взвешенного разряда. Это приводит в итоге как для взвешенных, так и для невзвешенных векторов к одинаковому результату.

#### Литература

1. Ершов, К.С., Романова, Т.Н. Анализ и классификация алгоритмов кластеризации / Новые информационные технологии в автоматизированных системах

[Электронный ресурс]. – 2016. – Режим доступа: <https://cyberleninka.ru/article/n/analiz-i-klassifikatsiya-algoritmov-klasterizatsii/viewer>, свободный. – Загл. с экрана.

2. Сидоров, С.Г. Нейронные сети адаптивного резонанса / С.Г. Сидоров. Иваново: ИГЭУ, 2009. 16 с.

УДК 631.3.004.5(075.8)

С.З. ИНСАФУДДИНОВ, к.т.н.  
С.А. ШУТКОВА, к.х.н.

Башкирский государственный аграрный университет  
450001, г. Уфа, ул. 50 Летия Октября, д.34  
E-mail: [insamat@mail.ru](mailto:insamat@mail.ru) [svetlana-shutkova@yandex.ru](mailto:svetlana-shutkova@yandex.ru)

## **Метод непрерывной термодиагностики и прогнозирования поломок трансмиссий механических систем**

*Аннотация.* В работе приведен метод термографического анализа при диагностировании элементов механических трансмиссий. На примере подшипникового узла заднего моста автомобиля, получены данные, представляющих собой научный интерес в области диагностирования сельскохозяйственной техники.

*Ключевые слова:* диагностирование, надежность, термограмма, датчик, измерение

S.Z. INSAFUDDINOV, candidate of Technical Sciences  
S.A. SHUTKOVA, candidate of Chemical Sciences

Bashkir SAU  
450001, Ufa, ul. 50 Letiya Oktyabrya, 34  
E-mail: [insamat@mail.ru](mailto:insamat@mail.ru) [svetlana-shutkova@yandex.ru](mailto:svetlana-shutkova@yandex.ru)

## **Method of continuous thermodiagnosics transmissions of mechanical systems**

*Abstract.* The paper presents a method of thermographic analysis for diagnosing elements of mechanical transmissions. Using the example of the bearing assembly of the rear axle of a car, data of scientific interest in the field of diagnosis of agricultural machinery were obtained.

*Key words.* diagnostics, reliability, thermogram, sensor, measurement.

Машинно-тракторный парк агропромышленного комплекса в последние годы характеризуется повышением количества отечественных сельскохозяйственных машин [3]. При этом диагностирование и обслуживание техники осуществляется в 85 % случаев самими хозяйствами на неудовлетворительном уровне, что особенно пагубно сказывается при ремонте технологически сложных агрегатов.

Одним из перспективных направлений в области диагностирования является реализация подхода непрерывной диагностики [1].

Поскольку в мехатронных системах три составляющие: механические агрегаты и узлы, электрические или электрогидравлические устройства привода управления и элементы электронного микропроцессорного управления ими, вместе образующие неразрывную функционально законченную систему, то в перспективе силовую механическую часть, являющуюся исполнителями в этой системе, можно диагностировать с использованием тепловых датчиков в составе штатной электросистемы. Вся информативная часть при этом закладывается в исполняемом программном обеспечении, которое записано в микропроцессоры и составляют единое целое со всей системой МТА [4].

С этой целью была собрана лабораторная установка испытаний диагностического устройства, представленная на рис. 1.

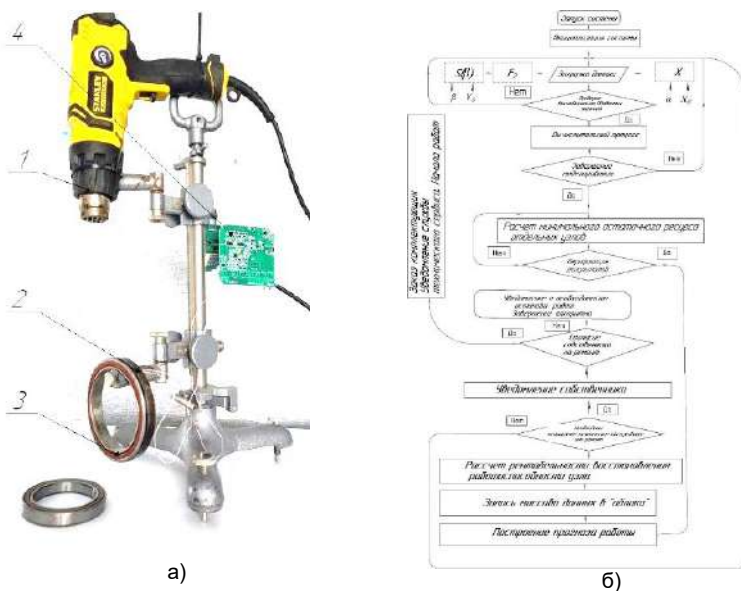


Рис. 1. Установка для испытаний

а) и алгоритм работы б) диагностического устройства: 1- фен промышленный; 2 –термопара; 3 – подшипник (объект измерения); 4 –устройство диагностическое

Диагностическое устройство было выполнено на микроконтроллере серии 1108ПВ с 10-14 разрядными АЦП и быстродействием 0,3-1,3 МГц. Настроено на следующий режим работы:

- напряжение питания: 12 В;

- потребляемая сила тока: 5 А.

Изменение температурного режима обеспечивается промышленным феном S3Z «Stanley». Результаты измерений контролировались периодически измерением температуры пирометром АКИП 930.

Проведенные измерения подтвердили работоспособность программы процессора при определении и предиктивном расчете ресурса эксплуатации. Далее были проведены исследования с установкой хромель-копелевых термопар на чулок заднего моста автомобиля, находящегося в эксплуатации. Ниже, на рис. 2 приведены его фотография и термографический снимок.

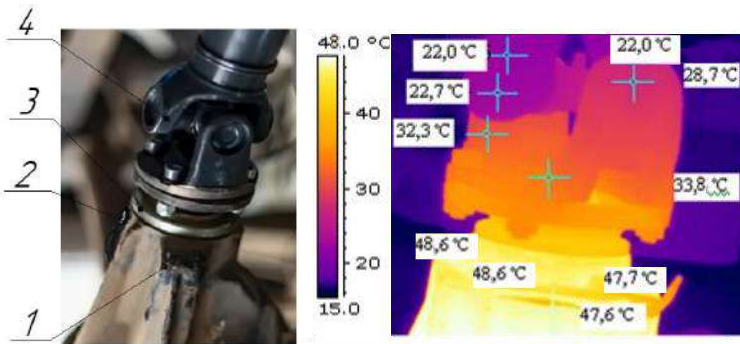


Рис. 3. Термографический снимок и фотография точек контроля заднего моста автомобиля ( $\odot 90^\circ$ ):

1-чулок моста; 2- пыльник подшипника; 3- термопара хромель- копелевая; 4- шарнир карданный

При этом результаты наблюдений показали, что максимальная температура, равная  $47,7^\circ\text{C}$  наблюдается на поверхности чулка в области расположения подшипникового узла моста автомобиля и в процессе эксплуатации зависит от количества теплоты, выделяемой самим мостом автомобиля, погодных условий и стиля вождения. Измерения температур, на примере этого узла в период с 09.09.2022г. по 1.03.2023 г. (осенне-зимний период), позволили усовершенствовать программу прогнозирования поломок наиболее уязвимых мест механических трансмиссий и сделать вывод о значительном увеличении усредненной относительной температуры подшипника по мере износа.

**Вывод.** Использование технологии цифровой термодиагностики в совокупности с предлагаемыми нами средствами диагностики позволяет повысить эффективность непрерывного предиктивного диагностирования технического состояния и функционирования трансмиссий механических систем.

### Литература

1. Грехов Л.В. Конструкция, расчет и технический сервис топливopодpающих систем дизелей / Л.В. Грехов, И.И. Габитов, А.В.Неговора // М.: Легион-Автодата, 2013.- 292 с.
2. Дидманидзе, О.Н. Основы дистанционной диагностики систем тягово-транспортных средств/ О.Н. Дидманидзе, В.Г. Мельник // Москва, 2017. 80с.

УДК 004.031.6

Е.Р. ПАНТЕЛЕЕВ, д.т.н., профессор,  
М.С. КАРЦЕВ, аспирант

Ивановский государственный энергетический университет  
153003, г. Иваново, ул. Рабфакoвская, д. 34  
E-mail: erp@poks.ispu.ru, i-sibri@yandex.ru

## Сравнительный анализ методов диагностики заболеваний органов слуха с использованием нейронных сетей

*Аннотация.* В работе рассматриваются примеры использования нейронных сетей в задачах диагностики нарушения слуха, а также проводится сравнительный анализ точности определения отдельных заболеваний.

*Ключевые слова:* нейронные сети, глубокое обучение, средний отит, холестеатома

E.R. PANTELEEV, Doctor of Engineering,  
M.S. KARTSEV, student

Ivanovo State Power University  
153003, Ivanovo, st. Rabfakovskaya, 34  
E-mail: erp@poks.ispu.ru, i-sibri@yandex.ru

## Comparative analysis of methods for diagnosing diseases of the hearing organs using neural networks

*Annotation.* The paper considers examples of the use of neural networks in the tasks of diagnosis hearing impairment and conducts a comparative analysis of the accuracy of determining certain diseases.

*Key words:* neural networks, deep learning, otitis media, cholesteatoma.

Заболевания слуха являются одним из наиболее распространённых видов нарушения работы органов чувств человека. Согласно прогнозу ВОЗ, к 2050 г. почти 2,5 миллиарда человек будут в той или иной степени страдать потерей слуха, из которых как минимум 700 миллионов человек будут нуждаться в реабилитационной помощи. Бездействие в этой сфере нанесет значительный ущерб здоровью и благополучию затронутых проблемой людей и чревато финансовыми убытками в результате отсут-

ствия у таких людей возможности общаться, получать образование и осуществлять трудовую деятельность [1].

Ранняя и эффективная диагностика нарушений слуха способна облегчить лечение, тем самым способствуя решению этой широко распространённой проблемы.

### **1. Существующие методы диагностики.**

В настоящий момент при диагностике нарушений слуха применяются как более традиционные психоакустические (субъективные), так и объективные методики диагностики (либо инструментальные исследования). Объективные методики не зависят от участия пациента, вследствие чего имеют меньше ограничений по применению и могут быть использованы для диагностики большего количества пациентов. Можно выделить несколько разновидностей таких методик:

1. Тимпанометрия (или импедансометрия) – метод диагностики патологий среднего уха и барабанной перепонки путем создания необходимого давления в полости наружного уха и измерения частоты отраженного от барабанной перепонки сигнала.

2. Видеоотоскопия. Позволяет детально оценить состояние барабанной перепонки и исключить наличие воспалительного процесса за перепонкой. Современные видеоотоскопы позволяют получать изображение высокого качества, которое зачем может использоваться для диагностики.

3. Слуховые вызванные потенциалы мозга (СВП) - это исследование функционального состояния периферических и стволовых акустических нервных структур. Исследование слуха методом КСВП (коротких вызванных потенциалов коры мозга) дает информацию о работе волосковых клеток, улитки, слухового нерва и ствола мозга.

### **2. Предпосылки применения нейронных сетей.**

Существующие диагностические системы строят график зависимости, выдают изображение, либо рассчитывают значения параметров, которые затем выдаются врачу. При постановке диагноза врач руководствуется клиническими рекомендациями, известными характером зависимостей и величин, а также практическим опытом.

Применение нейронных сетей объясняется сочетанием 2 факторов:

- постановка диагноза по данным объективных методик зачастую является нетривиальной задачей, которую успешно решают только опытные клинические специалисты;

- процесс постановки диагноза для объективных методик может быть частично или полностью сведен к анализу набора данных или значений параметров, что делает оправданным использование современных достижений в области нейросетевых моделей и методов распознавания образов;

### **3. Особенности применения.**

В последних работах усилия исследователей направлены на применение различных архитектур искусственных нейронных сетей, в первую очередь сверточных (CNN), таких как Inception, ResNet, VGG [2][3][4][5]. Эти модели ранее успешно использовались в задачах распознавания образов, а также были применены в других областях медицины.

При помощи алгоритмов глубокого обучения сеть обучается классифицировать двумерные изображения, извлечённые из данных существующих методов (широкополосная тимпанометрия, СВП) или приборов (видеоотоскоп, томограф). Результатом классификации является определение патологии слуховой системы.

Современные техники глубокого обучения как правило предполагают использование больших (десятки и сотни тысяч примеров) наборов данных для качественного обучения. Собрать набор размеченных аудиологических обследований подобного размера может быть весьма затруднительно. Поэтому для в процессе обучения модели часто применяются методы обогащения данных и трансферное обучение.

### **4. Точность при использовании различных методов.**

Для медицинской диагностической системы важнейшее значение имеют показатели чувствительности и специфичности, поэтому усилия исследователей в первую очередь направлены на повышение точности классификации заболеваний.

Также стоит отметить, что точность определения заболеваний при использовании разных клинических подходов к диагностике может различаться:

- В работе Вуан, Н.,Yu, S и др. [2] сообщается о создании алгоритма диагностики двух видов среднего отита и холестеатомы по изображениям барабанной перепонки, полученным с помощью видеоотоскопа. Точность алгоритма при этом достигла 93,5% и превысила показатель точности клинических специалистов 82,9%.

- В статье Wang YM, Li Y и др. [5] сообщают о разработке метода диагностики хронического гнойного среднего отита и холестеатомы по данным компьютерной томографии. Данный метод имел более высокую общую точность (76,7% по сравнению с 73,8%), более высокий уровень ответа при выявлении случаев хронического гнойного среднего отита (75% по сравнению с 70%) и холестеатомы (76% по сравнению с 53%), по сравнению с клиническими экспертами.

- В исследовании Sundgaard JV и др. [4] был описан подход к выявлению общего среднего отита с использованием широкополосной тимпанометрии. Точность при этом составила 92,6%.

### **5. Заключение.**

Искусственные нейронные сети и методы глубокого обучения уже сейчас позволяют создавать методы автоматической диагностики заболеваний слуха, которые не уступают или даже превосходят клинических



специалистов в точности определения отдельных патологий (средний отит, холестеатома).

В настоящий момент в международной статистической классификации болезней и проблем, связанных со здоровьем (МКБ) содержится около 100 заболеваний и патологий, связанных с нарушением слуха. Однако пока внимание исследователей нейронных сетей в первую очередь сосредоточено на определении небольшого набора заболеваний, автоматическая диагностика множества других нарушений слуха все ещё остается открытым вопросом.

### Литература

1. Всемирный доклад по проблемам слуха: резюме [World report on hearing: executive summary]. Женева: Всемирная организация здравоохранения; 2021
2. Byun, H.; Yu, S.; Oh, J.; Bae, J.; Yoon, M.S.; Lee, S.H.; Chung, J.H.; Kim, T.H. An Assistive Role of a Machine Learning Network in Diagnosis of Middle Ear Diseases. *J. Clin. Med.* 2021, 10, 3198. <https://doi.org/10.3390/jcm10153198>
3. Tseng CC, Lim V, Jyung RW. Use of artificial intelligence for the diagnosis of cholesteatoma. *Laryngoscope Investigative Otolaryngology.* 2023;1-11. doi:10.1002/lio2.1008
4. Sundgaard JV, Bray P, Laugesen S, Harte J, Kamide Y, Tanaka C, Christensen AN, Paulsen RR. A Deep Learning Approach for Detecting Otitis Media From Wideband Tympanometry Measurements. *IEEE J Biomed Health Inform.* 2022 Jul;26(7):2974-2982. doi: 10.1109/JBHI.2022.3159263. Epub 2022 Jul 1. PMID: 35290196.
5. Wang YM, Li Y, Cheng YS, He ZY, Yang JM, Xu JH, Chi ZC, Chi FL, Ren DD. Deep Learning in Automated Region Proposal and Diagnosis of Chronic Otitis Media Based on Computed Tomography. *Ear Hear.* 2020 May/June;41(3):669-677. doi: 10.1097/AUD.0000000000000794. PMID: 31567561.
6. Islam MN, Sulaiman N, Farid FA, Uddin J, Alyami SA, Rashid M, Abdul Majeed APP, Moni MA. 2021. Diagnosis of hearing deficiency using EEG based AEP signals: CWT and improved-VGG16 pipeline. *PeerJ Comput. Sci.* 7:e638 DOI 10.7717/peerj-cs.638

УДК 004.67

Е.Р. ПАНТЕЛЕЕВ, д.т.н., профессор  
М.А. ЛИПНИН, аспирант

Ивановский государственный энергетический университет  
153003, г. Иваново, ул. Рабфаковская, д. 34  
E-mail: lipnin@yandex.ru

## Сравнительная оценка методов многомерного анализа аудиологических данных

*Аннотация.* В работе рассмотрен опыт применения методов многомерного анализа аудиологических данных на примере методики широкополосной тимпанометрии.

*Ключевые слова:* многомерный анализ, широкополосная тимпанометрия, аудиология.

E.R. PANTELEEV, Doctor of Engineering,  
M.A. LIPNIN, student

Ivanovo State Power University  
153003, Ivanovo, st. Rabfakovskaya, 34  
E-mail: lipnin@yandex.ru

## **Comparative estimation of audiology data multivariate analysis methods**

*Annotation.* The article analyses application of methods of multivariate analysis to audiology data on the example of the wideband tympanometry technique.

*Key words:* multivariate analysis, wideband tympanometry, audiology

Использование современных диагностических приборов, позволяющих регистрировать значительное количество параметров слуховой системы, генерирует огромный массив данных, которые должны быть проанализированы врачом. Ситуация, когда врач не имеет достаточно опыта или времени на выполнение корректной интерпретации полученных данных, может привести к принятию неверного решения при постановке дифференциального диагноза и, как следствие, выбору неверного метода лечения.

Таким образом, снижение вариантности и повышение вероятности правильной постановки дифференциального диагноза врачом при выполнении оценки слуха пациента – одни из важнейших задач современной аудиологии. Для выполнения этих задач врачу необходимо опираться на инструментарий, обеспечивающий эффективные методы анализа диагностических данных.

В докладе обсуждается сравнительная оценка методов многомерного анализа аудиологических данных и, в частности, результатов использования методики широкополосной тимпанометрии - одного из объективных методов для оценки функции среднего уха.

Широкополосная тимпанометрия позволяет регистрировать динамическую и статическую податливость структур уха, проводить регистрацию акустического рефлекса стременной мышцы, определение резонансной частоты, одновременно регистрируя большое число тимпанограмм на широком спектре частот (200-8000 Гц) зондирующего тона. Данная методика позволяет выполнить более точную оценку функции среднего уха по сравнению с однокомпонентной низкочастотной тимпанометрией, в частности, путем вычисления широкополосной величины поглощения (абсорбанс) и противоположной ей величины отражения в широком диапазоне частот звуковой энергии (рефлектанс). В качестве входных данных для анализа используются графики широкополосного поглощения звуковой энергии как для левого, так и для правого уха.

В настоящее время результаты исследований широкополосной тим-

панометрии зачастую анализируются только с использованием одномерного статистического анализа, который, как правило, проводится на персональном компьютере с помощью таких прикладных пакетов программ как Microsoft Excel, Statistica или SPSS. Вычисляются средняя арифметическая ( $M$ ), средняя ошибка средней арифметической ( $m$ ), среднеквадратичное отклонение ( $\sigma$ ). Для анализа переменных проводится анализ на нормальность распределения. Для данных, удовлетворяющих нормальному распределению применяется критерий достоверности Стьюдента ( $t$ ). Принятие или отвержение всех статистических гипотез осуществляется на уровне  $p < 0,05$ , принятом в биомедицинских исследованиях. Если распределение данных не соответствует нормальному закону, они представляются в виде медианы ( $Me$ ) и перцентилей (25%; 75%) и для дальнейшего анализа используется непараметрический критерий Манна-Уитни.

Исключительное использование одномерных статистических процедур, анализирующих одну переменную за раз, может ограничить возможности исследований для определения того, как взаимодействия между переменными в виде сети могут определять конкретный результат. Использование многомерных статистических методов и методов интеллектуального анализа данных дает возможность одновременного анализа многих переменных, чтобы понять, как они могут функционировать как система взаимодействующих переменных и как эта система или сеть может измениться в результате конкретных нарушений слуха.

На практике для задач анализа аудиологических данных применяются методы многомерного статистического анализа и интеллектуального анализа, которые можно условно разделить на «контролируемые» и «неконтролируемые». «Контролируемый» метод анализа направлен на конкретную зависимую переменную, для определения взаимосвязи между набором независимых переменных и одной или несколькими зависимыми переменными (например, чтобы сделать прогноз; например, множественная линейная регрессия). В «неконтролируемых» методах нет конкретной зависимой переменной; вместо этого цель состоит в том, чтобы исследовать ассоциации между переменными (например, кластерный анализ).

В широкополосной тимпанометрии методы многомерного статистического анализа также нашли свое применение, в частности:

- ROC-анализ;
- тест отношения правдоподобия (Likelihood-ratio test);
- логистическая регрессия (Logistic regression);
- метод случайного леса (Random forest);
- методы машинного обучения.

Однако, в данном случае многомерный анализ выполняет скорее задачу снижения размерности наборов данных.

Ключевым компонентом текущей работы в этой области является ис-

следование альтернативных способов анализа большого объема данных, полученных с помощью широкополосной тимпанометрии. В то время как стратегии упрощения больших многомерных наборов данных до одномерных предикторов показали многообещающие результаты (например, анализ момента и логарифмические коэффициенты правдоподобия), дополнительные подходы к анализу могут еще больше повысить полезность тестов широкополосной тимпанометрии.

В качестве такого альтернативного инструмента анализа могут быть рассмотрены OLAP и Data Mining технологии, которые позволяют при помощи кэширования агрегированных данных оперативно обрабатывать большие объемы информации и выявлять скрытые закономерности в предметной области, которые невозможно получить другими способами.

#### Литература

1. Пальчун В.Т. и др. Акустическая импедансометрия: эволюция диагностических возможностей // Вестник оториноларингологии. – 2015. – Т. 80. – №. 6. – С. 59-64.
2. Сапожников Я.М. и др. Возможности широкополосной тимпанометрии в дифференциальной диагностике некоторых форм тугоухости // Российская оториноларингология. – 2019. – Т. 18. – №. 6 (103). – С. 59-65.
3. Hein T. et al. Wideband tympanometry // Advances in Clinical Audiology. – 2017. – С. 29-42.
4. Mellor J.C., Stone M.A., Keane J. Application of data mining to “big data” acquired in audiology: Principles and potential // Trends in hearing. – 2018. Т. 22.

УДК 004.415.2

М.Д. МАЛАФЕЕВ, аспирант,  
С.В. КОСЯКОВ, д.т.н., профессор

Ивановский государственный энергетический университет имени В.И. Ленина  
153003 г. Иваново, ул. Рабфаковская, 34  
E-mail: [mixon1000@mail.ru](mailto:mixon1000@mail.ru), [ksv@ispu.ru](mailto:ksv@ispu.ru)

### **Разработка программного комплекса моделирования энергетических балансов городских территорий на базе ГИС**

*Аннотация.* Для решения проблем сокращения потребления энергетических ресурсов в городах можно использовать пространственные модели энергобалансов территорий. Разработанный специализированный программный комплекс позволяет создавать облачные информационные системы для моделирования энергобалансов городов и решения задач градостроительного планирования с использованием этих моделей. Приведен пример применения разработанного программного обеспечения для анализа возможности подключения нового здания к теплосети с учетом его нагрузки, пропускной способности существующей сети и резервов источников тепловой энергии в сети.

*Ключевые слова:* моделирование энергетического баланса, городские энергетические сети, ГИС, пространственный анализ, пространственная модель.

M.D. MALAFEEV, graduate student  
S.V. KOSIAKOV, Doctor of Engineering

Ivanovo State Power University,  
153003 Ivanovo, Rabfakovskaya St., 34  
E-mail: [mixon1000@mail.ru](mailto:mixon1000@mail.ru), [ksv@ispu.ru](mailto:ksv@ispu.ru)

## **Development of a software package for modeling energy balances of urban areas based on GIS**

*Abstract.* Spatial models of energy balances of territories can be used to solve the problems of reducing the consumption of energy resources in cities. The developed specialized software package allows create cloud-based information systems for modeling the energy balances of cities and solving urban planning problems using these models. An example of the application of the developed software for analyzing the possibility of connecting a new building to the heating network, considering its load, the capacity of the existing network and reserves of heat sources in the network is given.

*Key words:* energy balance modeling, urban energy networks, GIS, spatial analysis, spatial model.

Моделирование энергетических балансов позволяет исследовать соотношение и объемы производства, преобразования и потребления различных видов энергии на территориях с целью выбора эффективных управленческих решений в области энергоэффективности и энергосбережения. Моделирование энергобалансов городских территорий может быть использовано при решении задач градостроительной деятельности, в том числе при выборе мест размещения и способа энергоснабжения зданий [1]. В этих задачах важную роль играют пространственные факторы, связанные с передачей различных энергоносителей по распределительным сетям энергоснабжения. Для учета таких факторов необходимо использовать пространственные модели, в основе которых лежит представление территории в виде цифровой карты.

Для создания и практического применения моделей энергобалансов городских территорий необходимо использовать специализированное программное обеспечение (ПО), которое включает комплекс методов и средств сбора, преобразования и анализа данных, описывающих расположение и характеристики источников, преобразователей, потребителей и средств транспортировки различных видов энергии на территории города. Создание прикладного ПО, реализующего эти функции в доступной для конечного пользователя форме и не требующего высоких затрат при внедрении и эксплуатации составляет определенную проблему. Целью данной работы является разработка облачного веб-сервиса,

предоставляющего возможности решения задач ведения и анализа энергобаланса города и анализ.

Разработанный программный комплекс обеспечивает решение следующих задач:

1. Создание и ведение пространственной модели системы энергоснабжения города, включающей настраиваемую картографическую подложку и описание графов тепловой, электрической и газовой сетей;

2. Ведение пространственной модели энергобаланса территории с расчетом суммарных характеристик на уровне города и декомпозицией показателей потребления на уровне зданий и кварталов;

3. Ведение пространственной модели распределения резервов для подключения к различным видам энергоснабжения по территории города;

4. Решение задач анализа изменения энергобаланса при реализации градостроительных мероприятий;

5. Отображение результатов моделирования в виде тематических карт распределения показателей энергобаланса.

Пространственная модель представляет собой базу геоданных, которая поддерживается средствами открытого ПО и включает следующие слои:

1. Слой объектов недвижимости (жилые, промышленные и административные здания);

2. Тепловые, электрические и газовые сети;

3. Полигональные покрытия кварталов;

4. Картографические подложки.

Прикладное ПО реализовано в виде веб-приложения, которое разворачивается на сервере и предоставляется пользователю при посещении специализированного веб-сайта. Структура ПО приведена на рис. 1. Основу комплекса составляют программы создания, ведения и отображения энергобаланса, которые обеспечивают выполнение базовых функций моделирования. Функции решения задач анализа градостроительных мероприятий реализованы в виде отдельных модулей, состав которых может расширяться в процессе развития программного комплекса.

В качестве примера решения прикладной задачи анализа можно привести расчет возможности подключения нового потребителя к системе централизованного теплоснабжения и влияния этого подключения на величину суммарных затрат энергии в городе. Подробная постановка задачи оценки влияния подключения потребителя к тепловой сети и общий подход к ее решению приведены в [2]. Особенность ее решения связана с учетом различия маршрута транспортировки теплоносителя по сети (учета длины и диаметров трубопроводов) и, соответственно, величины дополнительных потерь в зависимости от места расположения подключаемого потребителя.

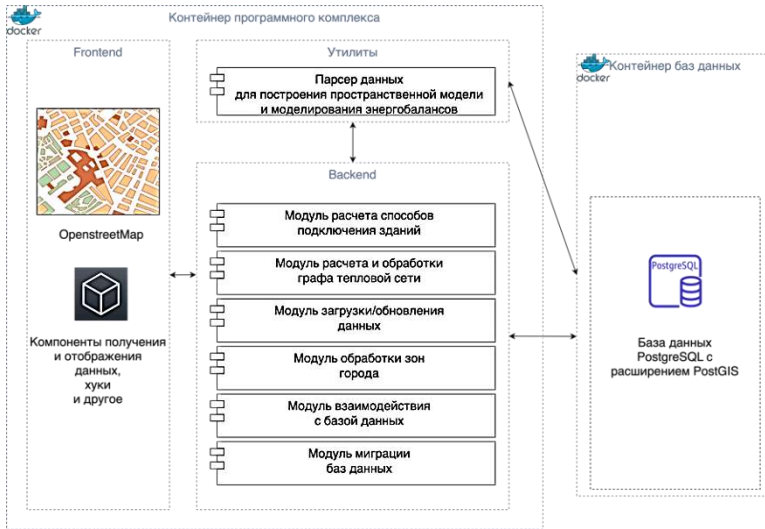


Рис. 1. Структура программного обеспечения

В данной реализации ПО эта задача решается комплексно с анализом имеющегося резерва, который определяется по наличию запаса мощности на источнике и пропускной способности всех труб на маршруте доставки теплоносителя к потребителю.

### Литература

1. Косяков С.В., Осипова С.А. Пространственный анализ и моделирование энергобалансов городских территорий / ФГБОУ ВО «Ивановский государственный энергетический университет имени В.И. Ленина». – Иваново, 2020. – 104 с.
2. Демидова С.А., Косяков С.В. Метод оценки влияния местоположения потребителей на величину тарифа на покупку тепловой энергии // «Вестник ИГЭУ», №4, 2017, – С.62-67.

УДК 004.031.6

Е.Р. ПАНТЕЛЕЕВ, д.т.н., профессор  
А.А. МУКУЧЯН, аспирант

Ивановский государственный энергетический университет  
153003, г. Иваново, ул. Рабфаковская, д. 34  
E-mail: erp@poks.ispu.ru, 15508@gapps.ispu.ru

**Типовые конфигурации сценариев действий пользователя САПР и методы их инверсии в системе контекстной помощи**

*Аннотация.* В работе приведены типовые конфигурации сценариев действий пользователя САПР в виде сетей Петри и методы их инверсии в системе контекстной помощи.

*Ключевые слова:* система помощи, контекст приложения, интерпретация действий пользователя, сети Петри.

E.R. PANTELEEV, Doctor of Engineering,  
A.A. MUKUCHYAN, student

Ivanovo State Power University  
153003, Ivanovo, st. Rabfakovskaya, 34  
E-mail: erp@poks.ispu.ru, 15508@gapps.ispu.ru

## **Typical routing constructs of CAD user action scenarios and methods of their inversion in the context-sensitive help**

*Annotation.* The paper presents typical routing constructs of CAD user action scenarios presented by Petri nets and methods for their inversion in the context-sensitive help system.

*Key words:* help system, application context, interpretation of user actions, Petri Nets

Использование систем контекстной помощи (СКП) генерирующий цепочки действий, выполнение которых приводит систему в запрошенной пользователем состоянии может значительно снизить расходы на обучение персонала и техническую поддержку. Предыдущие исследования показали, что адекватной моделью, увязывающей возможные действия пользователя с состоянием данных приложения (контекстом), являются сети Петри (СП) [1][2].

Задача достижимости состояния (маркировки) СП  $M$  из состояния  $M_0$  может быть решена полным перебором активных переходов до достижения состояния  $M$ . Однако такая стратегия не гарантирует нахождение цепочки действий за ограниченное время, т.к. перебор не целенаправленный. Ранее было показано, что ограниченный инверсный анализ СП для решения задачи достижимости состояния  $M$  из состояния  $M_0$  значительно снижает вычислительные затраты по сравнению с полным перебором. Идея инверсного анализа заключается в последовательном движении из позиций, наличие маркеров в которых обуславливает конечное состояние  $M$ , с целью поиска цепочек действий по добыче маркеров из состояния  $M_0$ . В общем случае, результатом инверсного анализа является дерево переходов, поэтому встает вопрос его линеаризации с целью получения цепочки рекомендованных действий. Также необходимо отдельно обрабатывать сценарии, включающие в себя циклы.

В докладе обсуждаются типовые конфигурации сценариев действий пользователя САПР, методы их инверсии и формирование виртуальной маркировки СП в СКП. В качестве примера рассматриваются сценарии действий пользователя отечественной программы МиА[3], позволяющей



управлять процессом проектирования, осуществлять информационную поддержку в процессе строительства и эксплуатации зданий, и т.д. В целом, сценарии действий пользователя включают следующие конфигурации:

### 1. Последовательные цепочки действий

Последовательная цепочка действий возникает в случае, когда порядок действий строго детерминирован. Инверсный анализ последовательных цепочек не требует дополнительных действий и представляет собой последовательный поиск маркеров в цепочке по инвертированным дугам.

### 2. Параллельные цепочки действий

Параллельные цепочки действий возникают в двух случаях:

- Порядок действий пользователя строго не детерминирован.
- Наличие в сценарии альтернативных цепочек действий, приводящих к желаемому результату.

Данные случаи моделируются с помощью следующих конструкций:

#### а. И-расщепление и И-слияние

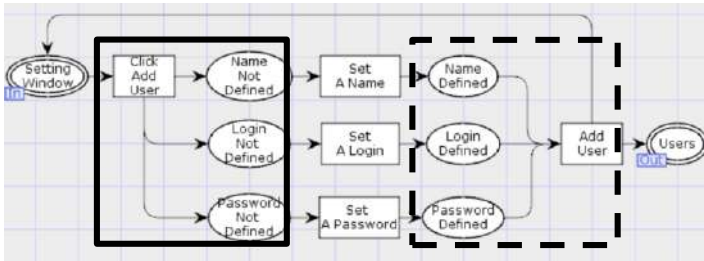


Рис. 1. И-расщепление и И-слияние

Примером конфигурации с И-расщеплением (выделение сплошной линией) и И-слиянием (выделение пунктирной линией) является добавление нового пользователя в МИА (рис.1). При добавлении нового пользователя необходимо задать имя, логин и пароль, причем порядок не важен, а добавить пользователя можно только тогда, когда все поля заполнены.

Данная конфигурация используется для моделирования квазипараллельных цепочек действий пользователя. После активации перехода «Click Add User» активными становятся переходы «Set A Name», «Set A Login» и «Set A Password». Переход «Add User» активен в случае, когда маркеры есть во всех позициях.

Инверсный анализ И-слияния включает последовательное рассмотрение входных ветвей. Наибольший интерес представляет линеаризация полученного для и-слияния дерева, т.к. порядок получения маркеров во входные позиции строго не определен. При инверсном анализе И-расщепления необходимо учитывать, что при активации перехода с

расщеплением маркеры будут переданы во все выходные позиции вне зависимости от того, из какой альтернативной ветви пришел запрос. Таким образом возникает понятие виртуальной маркировки.

Обозначим изменение маркировки при срабатывании перехода  $t$  как  $M_1 \xrightarrow{t} M_2$ . При инверсном анализе достижимости состояния  $M_0$  из состояния  $M$  виртуальной маркировкой  $M_v$  можно считать любую такую маркировку, что существует множество переходов  $T = \{t_1, t_2, \dots, t_i\}$ , таких, что  $M_1 \xrightarrow{t} M_2 \dots \xrightarrow{t_{j-1}} M_v \xrightarrow{t_j} \dots \xrightarrow{t_i} M_0$ .

### б. ИЛИ-расщепление и ИЛИ-слияние

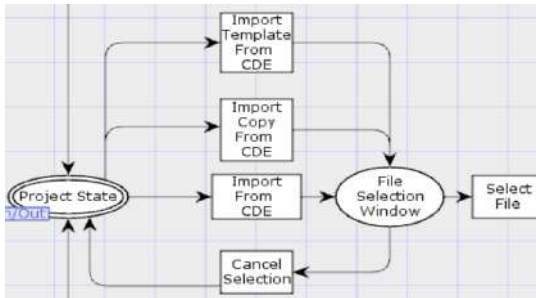


Рис. 2. ИЛИ-расщепление и ИЛИ-слияние

На рис. 2 представлен фрагмент СП «Импорт из CDE». Пользователь может выбрать один из взаимоисключающих вариантов: импортировать шаблон, копию или объекты с заменой, поэтому СП построена с использованием ИЛИ-расщепления и ИЛИ-слияния.

Инверсный анализ данной структуры включает последовательное рассмотрение входных ветвей для позиции со слиянием. Каждая ветвь – альтернатива для пользователя.

### 3. Циклы

Циклические конструкции возникают, когда заранее неизвестно, сколько раз необходимо выполнить то или иное действие (цепочку действий).

Пример СП с циклом приведен на рис.3. Перед созданием группы необходимо выбрать произвольное количество объектов для группировки.

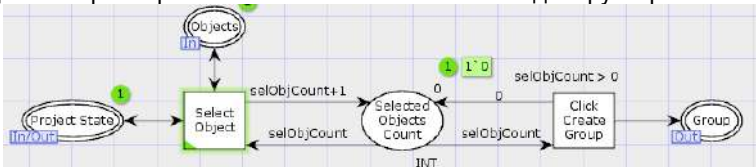


Рис.3. Создание группы объектов

Сложность обработки циклов при инверсном анализе заключается в их определении, т.к. циклы могут быть разной длины. Поэтому предлагается определять циклы при проектировании и формировать альтернативную конструкцию для инверсного формирования цепочек рекомендованных действий. Предлагается перед инверсным анализом убрать данный цикл из топологии, т.е. не рассматривать дугу, выделенную на рис («Selected Objects Count» -> «Select Object»).

При инверсном анализе СП без цикла в выходной цепочке рекомендованных действий переход «Select Object» в 1 экземпляре. При прямом обходе данное действие будет отображаться доступным до тех пор, пока не будет выполнено действие, связанное с переходом «Click Create Group».

Таким образом, учет приведенных выше конфигураций позволит разработать в достаточной мере гибкую программу инверсного формирования цепочек рекомендованных действий пользователю САПР.

#### Литература

1. Peterson, J.L.. Petri Net Theory and the Modeling of Systems. Morristown, NJ: Prentice-Hall, Inc., 1981 – 290 с.
2. Метод формирования контекстной помощи пользователю компьютерного приложения в процессе решения прикладной задачи / Е.Р. Пантелеев, А.А. Мукучян, М.А. Кузнецов, А.Л. Алыкова // Вестник ИГЭУ. – 2020. – №. 5. – С. 64-76. DOI: 10.17588/2072-2672.2020.5.064-076
3. CADLib Модель и Архив // CADmaster. – №. 2(93) – С. 70-74.

УДК 004.522

В.А. НЕЧАЕВ, аспирант  
С.В. КОСЯКОВ, д.т.н., профессор

Ивановский государственный энергетический университет имени В.И. Ленина  
153003 г. Иваново, ул. Рабфаковская 34  
E-mail: [nechaev@gapps.ispu.ru](mailto:nechaev@gapps.ispu.ru)

### Разработка предметно-ориентированной модели распознавания речи для объектов энергетики

*Аннотация.* Рассматривается способ создания предметно-ориентированной модели распознавания речи для объектов энергетики. Способ реализован на основе методов тематического моделирования текстовой информации, общедоступных данных и сквозных нейросетевых архитектур распознавания речи. Приведено описание метода тематического семплирования данных и результатов обучения моделей. Проведен сравнительный анализ исходных и модифицированных моделей распознавания речи.

*Ключевые слова:* машинное обучение, нейронная сеть, распознавание речи, тематическое моделирование

V.A. NECHAEV, postgraduate  
S.V. KOSYAKOV, doctor of engineering

Ivanovo State Power University  
153003 Ivanovo, Rabfakovskaya St., 34  
E-mail: [nechaev@gapps.ispu.ru](mailto:nechaev@gapps.ispu.ru)

## **Development of the domain-specific speech recognition model for energy facilities**

*Abstract.* The paper proposes and implements a method of the development of the domain-specific speech recognition model for energy facilities. The method is implemented on the basis of textual information topic modelling methods, open-source datasets, and end-to-end speech recognition neural networks architectures. The method for topic sampling of data and model training results are described. A comparative analysis of the original and modified models is provided.

*Key words:* machine learning, neural network, automatic speech recognition, topic modelling

На объектах энергетики системы распознавания речи используются в САПР, на производстве, а также в колл-центрах [12, 16]. Их применение позволяет оптимизировать процессы человеко-машинного взаимодействия.

В настоящее время, при решении задачи распознавания речи, наилучшим образом себя показывают сквозные глубокие нейронные сети на основе архитектуры Transformer [6, 15]. Особенность данных сетей заключается в том, что для обучения требуются большие объемы данных, размеченные человеком вручную [7].

Результаты экспериментов авторов показали, что для использования модели распознавания речи в узкоспециализированной области объектов энергетической сферы в обучающих данных должны содержаться примеры произношения специализированной лексики. На практике таких данных недостаточно, либо доступ к ним ограничен из-за правил конфиденциальности. В докладе рассматривается способ тематического семплирования общедоступных данных и обучения на них предметно-ориентированных моделей распознавания речи. Описанный способ апробирован для применения этих моделей на объектах энергетики.

Для создания модели были использованы наборы данных из открытых источников для русского языка продолжительностью 20000 часов и для английского языка продолжительностью 15000 часов [1, 2, 11, 13]. На текстовой части этих наборов данных построены тематические модели с использованием языковой модели MPNet [14], метода уменьшения размерности UMAP [10] и метода кластеризации HDBSCAN [9]. С использованием репрезентаций кластеров на основе c-TF-IDF [3] были вручную отобраны категории, относящиеся к энергетике, транспорту и информационным технологиям. В итоге для русского языка были отобраны тематические данные общей продолжительностью 358 часов, для английского –

320 часов. Используя библиотеку с открытым исходным кодом NVIDIA NeMo [5], на полученных данных были обучены модели распознавания речи на основе архитектур Citrinet [8] и Conformer-CTC [4].

Для оценки качества полученных моделей на производственных объектах были собраны и размечены вручную по 2 часа тестовых данных на русском и английском языках. Результаты сравнений приведены в табл. 1.

**Таблица 1. Сравнительный анализ исходных и модифицированных моделей распознавания речи**

Архитектура	Язык	Метрики на тестовых данных					
		Общезыковая модель			Модифицированная модель		
		WER, %	CER, %	TER, %	WER, %	CER, %	TER, %
Citrinet	Рус.	18,8	13,4	22,6	<b>16,3</b>	<b>11,5</b>	<b>19,7</b>
Citrinet	Англ.	17,3	12,2	21,1	<b>15,5</b>	<b>10,4</b>	<b>19,2</b>
Conformer-CTC	Рус.	15,1	9,9	18,6	<b>12,2</b>	<b>8,3</b>	<b>16,4</b>
Conformer-CTC	Англ.	14,5	9,5	17,8	<b>11,8</b>	<b>7,7</b>	<b>15,2</b>

В результате, на основании сниженных значений всех используемых метрик качества (частоты ошибок в словах – WER, символах – CER и терминах – TER), полученных на тестовых данных, можно сделать вывод, что лучше всего во всех случаях себя показывают модифицированные за счет описанного способа модели.

Полученные модели можно использовать для распознавания речи в информационных системах на реальных объектах энергетики.

### Литература

1. Ardila R. et al. Common voice: A massively-multilingual speech corpus //arXiv preprint arXiv:1912.06670. – 2019.
2. Chen G. et al. Gigaspeech: An evolving, multi-domain asr corpus with 10,000 hours of transcribed audio //arXiv preprint arXiv:2106.06909. – 2021.
3. Grootendorst M. BERTopic: Neural topic modeling with a class-based TF-IDF procedure //arXiv preprint arXiv:2203.05794. – 2022.
4. Gulati A. et al. Conformer: Convolution-augmented transformer for speech recognition //arXiv preprint arXiv:2005.08100. – 2020.
5. Kuchaiev O. et al. Nemo: a toolkit for building ai applications using neural modules //arXiv preprint arXiv:1909.09577. – 2019.
6. Li J. et al. Recent advances in end-to-end automatic speech recognition //APSIPA Transactions on Signal and Information Processing. – 2022. – Т. 11. – №. 1.
7. Ling S. et al. Deep contextualized acoustic representations for semi-supervised speech recognition //ICASSP 2020-2020 IEEE International Conference on Acoustics, Speech and Signal Processing (ICASSP). – IEEE, 2020. – С. 6429-6433.

8. Majumdar S. et al. Citrinet: Closing the gap between non-autoregressive and autoregressive end-to-end models for automatic speech recognition //arXiv preprint arXiv:2104.01721. – 2021.

9. McInnes L., Healy J. Accelerated hierarchical density based clustering //2017 IEEE International Conference on Data Mining Workshops (ICDMW). – IEEE, 2017. – С. 33-42.

10. McInnes L., Healy J., Melville J. Umap: Uniform manifold approximation and projection for dimension reduction //arXiv preprint arXiv:1802.03426. – 2018.

11. Panayotov V. et al. Librispeech: an asr corpus based on public domain audio books //2015 IEEE international conference on acoustics, speech and signal processing (ICASSP). – IEEE, 2015. – С. 5206-5210.

12. Saon G., Chien J. T. Large-vocabulary continuous speech recognition systems: A look at some recent advances //IEEE signal processing magazine. – 2012. – Т. 29. – №. 6. – С. 18-33.

13. Slizhikova, A., Veysov, A., Nurtidinova, D., Voronin, D., Baburov, Y.: Russian open speech to text (stt/asr) dataset (2022), [https://github.com/snakers4/open\\_stt/](https://github.com/snakers4/open_stt/)

14. Song K. et al. MpNet: Masked and permuted pre-training for language understanding //Advances in Neural Information Processing Systems. – 2020. – Т. 33. – С. 16857-16867.

15. Zhang Q. et al. Transformer transducer: A streamable speech recognition model with transformer encoders and rnn-t loss //ICASSP 2020-2020 IEEE International Conference on Acoustics, Speech and Signal Processing (ICASSP). – IEEE, 2020. – С. 7829-7833.

16. Невлюдов И. Ш., Цымбал А. М., Милютин С. С. Использование искусственной нейронной сети в подсистеме ввода голосовой информации САПР ТП роботизированного производства //Радиоэлектроника и информатика. – 2007. – №.1. – С. 56-61.

УДК 004.272::004.424.5::004.432

В.В. ПЕКУНОВ, д.т.н., инженер

ОАО «Информатика»  
153000, г.Иваново, ул.Ташкентская, 90  
E-mail: [pekunov@mail.ru](mailto:pekunov@mail.ru)

## **Исследование эффективности распараллеливания программ, использующих объектно-транзакционный вариант Cilk++**

*Аннотация.* В работе анализируется эффективность реализации сортировок слиянием и Хоара с распараллеливанием на базе объектно-транзакционного расширения Cilk++. Показано, что такое распараллеливание дает положительный эффект в случае, если совокупные затраты на сравнение элементов существенно превышают затраты на работу транзакционных механизмов. Приведены соответствующие данные об ускорении и эффективности распараллеливания

*Ключевые слова:* Cilk++, транзакционная память, объектно-ориентированное программирование, распараллеливание, ускорение, исследование эффективности

V.V. PEKUNOV, Doctor of Engineering, engineer

JSC «Informatika»  
153000, Ivanovo, Tashkentskaya st., 90  
E-mail: pekunov@mail.ru

## **Investigation of Parallelizing Efficiency of Programs Using an Object-Transactional Variant of Cilk++**

*Abstract.* The efficiency of realization of some kinds of data sorting using the parallelizing based on object-transactional extension of Cilk++ is analyzed. The merge sort and a Hoare sort are investigated. It is shown that such parallelizing gives a positive effect when the calculating costs of data item comparison are essentially greater than the costs of transactional mechanics support. An appropriate measure results of speedup and parallelizing efficiency are given.

*Key words:* Cilk++, transactional memory, object-oriented programming, parallelizing, speedup, efficiency investigation

В данной работе рассматривается вопрос об исследовании ускорения и эффективности распараллеливания с применением объектно-транзакционного расширения Cilk++ (ранее предложено автором в работе [1]) на примере простых программ, реализующих алгоритмы сортировки. Указанное расширения имеет целью упрощение распараллеливания программ, а именно – сведение такого распараллеливания, фактически, к применению объектно-ориентированного программирования с применением единственной синхронизирующей конструкции ожидания завершения запущенных блоков транзакционных страниц. В условиях существующей тенденции к упрощению средств параллельного программирования данное направление достаточно актуально само по себе, эффективность распараллеливания в его рамках изучена в недостаточной степени, поэтому, тематика настоящей работы представляется достаточно актуальной.

Таким образом, целью данной работы является исследование эффективности существующей реализации объектно-транзакционного расширения Cilk++, с этой целью поставим следующие задачи: а) реализовать алгоритмы сортировок слиянием и Хоара с применением данного расширения, б) определить, при каких условиях распараллеливание для таких алгоритмов дает эффект, в) произвести замеры ускорения и эффективности распараллеливания построенных реализаций.

Были построены реализации сортировок слиянием и Хоара по одной и той же схеме с порождением (пока размер подзадачи не станет меньше некоторого предела) и ожиданием зависимых подзадач. Такие алгоритмы достаточно естественно записываются в терминах объектно-ориентированного программирования в условиях транзакционной памяти, реализованного в используемом расширении Cilk++. Задачи решались на

машине (Yandex Compute Cloud) с многоядерным процессором Intel Ice Lake, использовались от 1 до 4 ядер.

Было обнаружено, что существующая реализация параллельного расширения в текущей версии достаточно затратна по времени работы транзакционных механизмов, что, в частности, не позволило получить ускорения при сортировках целых чисел. Поэтому было принято решение применить в качестве элементов данных строки, а чтобы доля затрат на обслуживание транзакционности стала меньше доли полезной работы, сравнивать строки по расстоянию Левенштейна от некоторой опорной строки, каковая задача вполне может возникнуть, в частности, при обработке каких-либо запросов на естественном языке.

После соответствующей коррекции программ распараллеливание дало положительный эффект, среднее время счета  $T$ , ускорение  $S$  и эффективность распараллеливания  $E$  были сведены в таблицу 1.

Таблица 1. Результаты замеров среднего времени счета, ускорения и эффективности распараллеливания

Число ядер	Сортировка слиянием			Сортировка Хоара		
	T, с	S	E	T, с	S	E
1	29,87	1,00	-	31,76	1,00	-
2	22,78	1,31	0,66	30,84	1,03	0,52
3	23,86	1,25	0,42	30,78	1,03	0,34
4	18,16	1,64	0,41	29,99	1,06	0,27

Итак, в данной работе показано, что использованные алгоритмы сортировки при распараллеливании на базе объектно-транзакционного расширения Cilk++ получают ускорение только в случаях, когда затраты на сравнение элементов сортируемых массивов существенно превышают затраты на организацию функционирования транзакционных блоков, чего на практике удалось добиться только при сортировке строк с их сравнением на базе метрики Левенштейна. При этом эффективность распараллеливания составила от 41% до 66% (при ускорении в 1,31÷1,64 раза) для сортировки слиянием и от 27% до 52% (при ускорении в 1,03÷1,06 раза) для сортировки Хоара.

В целом, можно сделать вывод о достаточной пригодности объектно-транзакционного расширения Cilk++ для целей практического программирования, хотя бы для случая решения трудозатратных задач.

#### Литература

1. Пекунов В.В. Объектно-транзакционное расширение Cilk++ // Программные системы и вычислительные методы. – 2022. – № 3. – С. 28 - 34. DOI: 10.7256/2454-0714.2022.3.38823 EDN: LBFDUK URL: [https://nbpublish.com/library\\_read\\_article.php?id=38823](https://nbpublish.com/library_read_article.php?id=38823)



УДК 004.6

И.Д. РАТМАНОВА, д.т.н., профессор,  
Л.М. ЗОНИН, аспирант

Ивановский государственный энергетический университет имени В.И. Ленина  
153003 г. Иваново, ул. Рабфаковская 34  
E-mail: ratmanovairina@mail.ru

## **Исследование средств когнитивной графики для анализа показателей топливно-энергетических балансов региона**

*Аннотация.* В работе приведены результаты исследования средств когнитивной график для решения задач анализа показателей топливно-энергетических балансов в целях оценки эффективности энергопотребления в регионе.

*Ключевые слова:* топливно-энергетический баланс, региональная энергетика, когнитивная графика, анализ эффективности энергопотребления

I.D.RATMANOVA, Doctor of Engineering,  
I.M. ZONIN, aspirant

Ivanovo State Power University  
153003 Ivanovo, Rabfakovskaya St., 34  
E-mai: ratmanovairina@mail.ru

## **Study of cognitive graphics tools for the analysis of indicators of fuel and energy balances of the region**

*Abstract.* The paper presents the results of a study of cognitive graph tools for solving the problem of analyzing indicators of fuel and energy balances in order to assess the efficiency of energy consumption in the region.

*Key words:* fuel and energy balance, regional energy, cognitive graphics, energy efficiency analysis

Человеческий мозг понимает и интерпретирует визуальные эффекты довольно комфортно по сравнению с электронной таблицей, заполненной числами. Информация, переданная с помощью правильного визуального образа, надолго остается с аудиторией. В рамках настоящего исследования поставлена задача использования когнитивной графики для анализа показателей энергопотребления на региональном уровне, сведенных в систему топливно-энергетических балансов (ТЭБ). Когнитивная графика - это область исследований, которая использует визуальное представление и интерактивные методы, чтобы помочь пользователям понимать и анализировать данные.

ТЭБ представляет собой систему показателей, отражающих соответствие между приходом и расходом топливно-энергетических ресурсов, источники их поступления и направления использования. Различают сводный ТЭБ и балансы по отдельным видам ТЭР (однопродуктовые

балансы), плановые и отчетные балансы. ТЭБ региона необходим для понимания, на какие цели расходуются те или иные энергоресурсы (их порядка 25), как они трансформируются из одних форм в другие, в каких секторах экономики и в каких пропорциях они потребляются. ТЭБ можно рассматривать как один из видов информационных моделей ТЭК региона, который позволяет отразить важнейшие энергетические связи и пропорции. Ретроспективный анализ показателей сводных топливно-энергетических балансов целесообразно использовать для оценки эффективности энергопотребления. Рассмотрим ряд методов когнитивной графики, адаптированных для решения поставленной задачи.

Диаграммы Санки Евростата (Eurostat Sankey diagrams) [1] хорошо подходят для визуального представления энергетических балансов, которые изначально формируются в формате электронной таблицы. Диаграмма Санки состоит из потоков энергоресурсов, причем ширина их пропорциональна количеству протекающей энергии (рис. 1,2). Потоки соединяются узлами, которые представляют собой различные процессы (Производство, Импорт, Прямой перенос, Транзит, Трансформация убытки, Конечное потребление и др.).

В рамках настоящего исследования Диаграммы Санки использованы для иллюстрации ретроспективных данных по показателям сводных ТЭБ одного из регионов РФ за последние 5 лет. В докладе наглядно будут продемонстрированы следующие аспекты использования ТЭР: доля импорта ресурсов в регион; доля ресурсов, поступающих в сектор Трансформации с выделением объема Прямого переноса ресурсов; структура потерь ТЭР (Трансформация убытки) в секторе Трансформации; доля и структура Конечного потребления и др. Анализ построенных диаграмм показал положительные и отрицательные тенденции в топливно-энергетическом комплексе исследуемого региона. В качестве инструмента использована библиотека Plotly среды Python, в которой есть функция, специально предназначенная для создания диаграмм Санки.

Диаграммы с параллельными координатами подходят для визуализации многомерных наборов данных (рис. 3). Каждой переменной присваивается собственная ось, и все оси располагаются параллельно друг другу. Значения наносятся на график в виде ряда линий, пересекающихся с каждой из осей. Это означает, что каждая линия представляет собой соединение точек, расположенных на каждой из осей.

Для анализа показателей ТЭБ в качестве множественных переменных использовано потребление различных видов топливно-энергетических ресурсов. Исследование показало изменение потребления ТЭР в течение определенного интервала времени. Параллельные координаты также могут быть полезны для анализа динамики показателей топливно-энергетических балансов путем построения графиков таких переменных, как потребление энергии, производство, импорт и экспорт по разным осям. При этом диаграммы помогают выявить закономерности и тенден-

ции в данных, которые не сразу очевидны. Например, определить какие источники энергии потребляются больше или меньше с течением времени. Они также могут быть использованы для анализа взаимосвязи между различными переменными, например, как изменения в потреблении энергии связаны с изменениями цен на энергоносители.

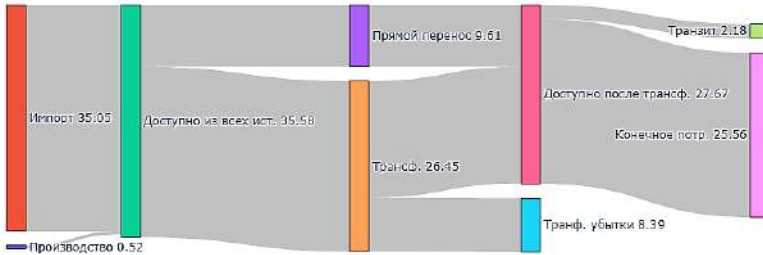


Рис. 1. Диаграмма Санки для анализа доли Убытков трансформации

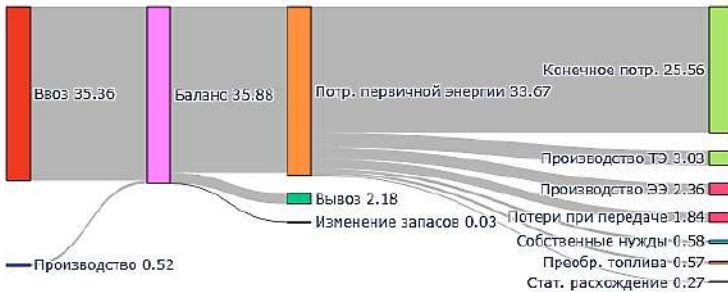


Рис. 2. Диаграмма Санки для представления структуры Первичного потребления ТЭР

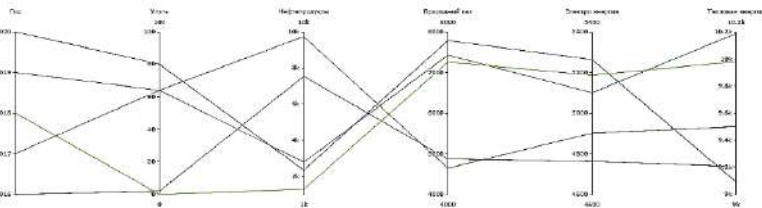


Рис. 3. Диаграмма с параллельными координатами, демонстрирующая динамику изменения структуры конечного потребления в разрезе ТЭР

Другим методом когнитивной графики являются аллювиальные диаграммы (Alluvial diagrams, схемы намыва). Аллювиальная диаграмма представляет собой вариант графика с параллельными координатами, но для категориальных переменных. Переменные назначаются вертикальным осям, которые параллельны. Значения представлены блоками на каждой оси. На аллювиальной диаграмме блоки представляют кластеры узлы, а поля потоков между блоками представляют изменения в составе этих кластеров с течением времени. В рамках настоящего исследования данный вид диаграмм применяется для анализа структурных изменений в ТЭК региона.

Тепловые карты (Heatmap) – это графическое представление данных, в котором отдельные значения показаны в виде цветов на сетке. Этот способ визуализации, например, используется для анализа потребления определенных топливно-энергетических ресурсов (например, природного газа) отдельными территориями региона. Древовидные карты – это метод визуализации иерархической структуры, отображающий количественные значения по каждой категории посредством размера области. Данный метод визуализации целесообразен для анализа энергоресурсов, потребляемых в разрезе видов экономической деятельности.

В заключении следует отметить, что рассмотренные средства когнитивной графики предполагается использовать в создаваемом сервисе формирования и анализа топливно-энергетических балансов региона.

#### Литература

1. Eurostat [Электронный ресурс]. [ec.europa.eu/eurostat](https://ec.europa.eu/eurostat). – Режим доступа: [https://ec.europa.eu/eurostat/statistics-explained/index.php?title=Sankey\\_diagrams\\_for\\_energy\\_balance#What\\_can\\_you\\_do\\_with\\_the\\_Sankey\\_tool.3F](https://ec.europa.eu/eurostat/statistics-explained/index.php?title=Sankey_diagrams_for_energy_balance#What_can_you_do_with_the_Sankey_tool.3F), свободный. – Яз. англ.

УДК 004.05:004.7

М. В. РЯБЧИЦКИЙ, к. т. н., доцент,  
К. К. ВОРОНЦОВ, аспирант,  
Д. Р. ЕРКАНАЛИЕВ, студент

Национальный исследовательский университет «МЭИ»  
111250, г. Москва, ул. Красноказарменная, д. 14, стр. 1.  
E-mail: [RiabchitskyMV@mpei.ru](mailto:RiabchitskyMV@mpei.ru)

### **Аналитический обзор и технические требования к источникам информации для мониторинга систем электроснабжения**

*Аннотация.* В работе представлен обзор основных технических параметров устройств, которые могут являться источниками информации для создания систем мониторинга в низковольтных электроустановках.

*Ключевые слова:* мониторинг, система электроснабжения, ток, напряжение, мощность, точность, счётчик электрической энергии, многофункциональное измерительное устройство.

M. V. RYABCHITSKY, PhD, associate Professor,  
K. K. VORONTSOV, post graduate student,  
D. R. ERKANALIEV, student

National Research University "MPEI"  
111250, Moscow, Krasnokazarmennaya 14, p. 1.  
*E-mail: RiabchitskyMV@mpei.ru*

## **Analytical review and technical requirements for information sources for monitoring power supply systems**

*Abstract.* The paper presents an overview of the main technical parameters of devices that can be sources of information for creating monitoring systems in low-voltage electrical installations.

*Key words:* monitoring, power supply system, current, voltage, power, accuracy, electric energy meter, multifunctional measuring device.

Современная тенденция интеграции электроэнергетики и информационных систем привела к появлению распределительных устройств с цифровым сбором данных.

Система цифрового мониторинга включает в себя несколько этапов работ с данными: сбор, обработка, передача, анализ, отчётность. Все эти стадии характеризуются своими определёнными особенностями. Например, на этапе сбора информации, касающейся электроэнергетических параметров (величины силы тока, напряжения, мощности и т. д.), необходимы устройства, которые могут получать указанные данные с наименьшими погрешностями. При этом важно, чтобы информация поступала по единому стандарту (протоколу). Это необходимо для создания более простой архитектуры информационной сети. В ходе анализа указанной проблемы были изучены различные виды измерительной аппаратуры, которые могут быть использованы для сбора цифровых данных (рис. 1). В частности, были рассмотрены возможности расцепителей воздушных автоматических выключателей, счётчиков электрической энергии (ЭЭ) и многофункциональных измерительных приборов (МИП).

Для этого были изучены технические параметры вышеуказанных приборов, которые поставляются ведущими производителями электрооборудования: Schneider Electric [1], ABB [2], IEK [3], EKF [4], Janitza [5].

В результате анализа вышеуказанных устройств было установлено, что технические возможности приборов разных производителей могут между собой отличаться, несмотря на то, что они принадлежат к одной и той же группе учётной и измерительной аппаратуры.

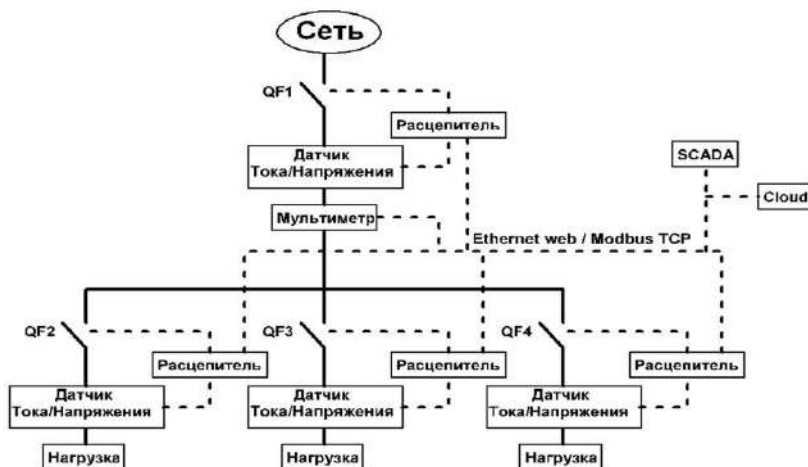


Рис. 1. Блок-схема исследуемой установки

Таблица 1. Сравнение функций устройств

Измеряемый параметр	SE			ABB			Janitza		EKF			IEK	
	P	C	M	P	C	M	C	M	P	C	M	P	C
Ток	+	+	+	+	+	+	+	+	+	+	+	+	+
Напряжение	+	+	+	+	+	+	+	+	-	+	+	+	+
Частота	+	+	+	+	+	+	+	+	-	+	+	+	+
Все виды мощности	+	+	+	+	+	+	-	+	-	-	+	+	-
Коэффициент мощности	+	+	+	+	+	+	+	+	-	+	+	+	+
Все виды энергии	+	+	+	+	+	+	-	+	-	-	-	-	-
Гармонические искажения	+	-	+	+	-	+	-	+	-	-	+	-	-

Примечание: P - функции расцепителей, C - функции счётчиков ЭЭ, M - функции МИП

Это позволяет сделать вывод о том, что системы мониторинга, выполненные на устройствах от Schneider Electric, ABB, Janitza, будут содержать максимально большое количество полезной информации. По ней можно будет отслеживать состояние систем электроснабжения наиболее подробно. Появится возможность прогнозирования аварийных ситуаций на основе получаемой информации и контроля за электротехническими параметрами в целях оптимизации процесса распределения электроэнергии, снижения потерь и повышения показателей качества и

надежности электроснабжения. Система цифрового мониторинга, построенная по такому принципу, будет предлагать способы устранения проблем, возникающих в процессе эксплуатации, путём формирования рекомендаций на основе получаемых данных (установка фильтров высших гармоник, симметрирование нагрузок по фазам, выявление источников импульсных перенапряжений и установка ограничителей и т. д.)

*Работа выполнена в рамках проекта "Разработка мер по снижению потребления электроэнергии в общественных зданиях на базе цифрового мониторинга параметров электроэнергии" при поддержке гранта НИУ "МЭИ" на реализацию программы научных исследований "Приоритет 2030: Технологии будущего" в 2022-2024 гг."*

### Литература

1. PowerLogic ION9000. Technical Datasheet. [Электронный ресурс]. Режим доступа: [https://download.schneider-electric.com/files?p\\_enDocType=Technical+leaflet&p\\_File\\_Name=PLSED310106EN\\_%28web%29.pdf&p\\_Doc\\_Ref=PLSED310106EN\\_Web](https://download.schneider-electric.com/files?p_enDocType=Technical+leaflet&p_File_Name=PLSED310106EN_%28web%29.pdf&p_Doc_Ref=PLSED310106EN_Web)
2. Каталог ABB. Измерительные приборы. [Электронный ресурс]. Режим доступа: [https://ep.ru/product/katalogs/ABB/03\\_System\\_pro\\_M\\_10.pdf](https://ep.ru/product/katalogs/ABB/03_System_pro_M_10.pdf)
3. Воздушный автоматический выключатель IEK ARMATA. Электронный ресурс]. Режим доступа: <https://cdn.01.iek.ru/media/original/3998eeb0ab6607e610b60aa00ca468f1ac59b2a981f73084d96e69d692bf2348.pdf>
4. Каталог продукции EKF. [Электронный ресурс]. Режим доступа: <https://api.ekfgroup.com/storage/mc-31-1-2022.pdf>
5. Janitza. Main Catalog 2023. [Электронный ресурс]. Режим доступа: [https://www.janitza.com/files/download/leaflets/hauptkatalog/Janitza\\_main\\_catalogue\\_2023\\_EN.pdf](https://www.janitza.com/files/download/leaflets/hauptkatalog/Janitza_main_catalogue_2023_EN.pdf)

УДК 681.518.2

Б.Р. САИДМУРОДОВ, магистрант,  
В.В. ЛАВРОВ, д.т.н.  
И.А. ГУРИН

ГАОУ ВО «Уральский федеральный университет  
имени первого Президента России Б.Н. Ельцина»,  
620002, г. Екатеринбург, ул. Мира, д. 19, Россия,  
E-mail: [begmurod1999@mail.ru](mailto:begmurod1999@mail.ru), [v.v.lavrov@urfu.ru](mailto:v.v.lavrov@urfu.ru), [ivan.gurin@urfu.ru](mailto:ivan.gurin@urfu.ru)

## Проектирование и программная реализация интеллектуальной системы анализа температуры холодильников системы охлаждения доменной печи

*Аннотация.* Работа посвящена процессу разработки интеллектуальной системы анализа температуры холодильников системы охлаждения доменной печи, основными функциями которой являются: получение отчетных данных из базы данных доменного производства, отображение динамики изменения показателей в виде графических трендов и в числовой форме, формирование отчетов, анализ

работы системы охлаждения доменной печи с использованием средств машинного обучения. Рассмотрены этапы проектирования, функционального моделирования системы, а также программная реализация прототипа. Основными пользователями системы является инженерно-технологический персонал доменного цеха.

*Ключевые слова:* доменная печь, система охлаждения доменной печи, программное обеспечение, функциональное моделирование, отчетные показатели, веб-приложение, модель, анализ данных.

B.R. SAIDMURODOV, mag.,  
V.V. LAVROV, Doctor of Technical Sciences  
I.A. GURIN

Ural Federal University named after the First President of Russia B.N. Yeltsin,  
Yekaterinburg, Russia,

*E-mail:* [begmurod1999@mail.ru](mailto:begmurod1999@mail.ru), [v.v.lavrov@urfu.ru](mailto:v.v.lavrov@urfu.ru), [ivan.gurin@urfu.ru](mailto:ivan.gurin@urfu.ru)

### **Design and software implementation intelligent temperature analysis system for refrigerators of the blast furnace cooling system**

*Abstract.* The work is devoted to the process of developing an intelligent system for analyzing the temperature of refrigerators in the blast furnace cooling system, the main functions of which are: obtaining reporting data from the database of blast furnace production, displaying the dynamics of changes in indicators in the form of graphical trends and in numerical form, generating reports, analyzing the operation of the blast furnace cooling system ovens using machine learning tools. The stages of design, functional modeling of the system, as well as software implementation of the prototype are considered. The main users of the system are the engineering and technological personnel of the blast furnace shop.

*Key words:* blast furnace, blast furnace cooling system, software, functional modeling, reporting figures, web-application, model, data analysis.

Доменный процесс остаётся в XXI веке доминирующей технологией экстрактивной металлургии получения стали, на долю доменного производства приходится более 93 % мирового производства стали [1]. Доменная печь относится к числу плавильных металлургических агрегатов шахтного типа, внутреннее рабочее пространство которой ограничено огнеупорной футеровкой, предназначенной для защиты металлоконструкций печи от воздействия высоких температур и сохранения в течение длительного времени начальной геометрической формы рабочего пространства. Одним из значимых факторов, влияющих на ограничение износа огнеупорной футеровки и увеличение продолжительности кампании печи, является непрерывный мониторинг состояния системы охлаждения доменной печи с использованием современных цифровых технологий [2]. Система охлаждения доменной печи предназначена для предохранения кожуха и кирпичной кладки, работающих в условиях высоких температур и напряжений, от преждевременного износа и разрушения. Изменение условий работы печи, несвоевременное обнаружение крити-



ческих отклонений показателей системы охлаждения может привести к разрушению защитной кладки доменной печи и аварийным остановкам.

Работа посвящена созданию интеллектуальной системы анализа температуры холодильников системы охлаждения доменной печи, основными функциями которой являются: получение данных с датчиков системы охлаждения, сохранение их в базе данных, анализ работы системы охлаждения доменной печи с использованием средств машинного обучения, отображение динамики изменения показателей в виде графических трендов и в числовой форме, формирование отчетов. Основными пользователями системы является инженерно-технологический персонал доменного цеха.

Основные задачи работы сводятся к следующим [3]:

- 1) анализ предметной области, изучение работы системы охлаждения доменной печи;
- 2) выбор технологии и средств организация процесса разработки системы;
- 3) определение общих требований к разрабатываемой системе, выбор программной платформы;
- 4) проектирование архитектуры, выбор подходящей для реализации программной платформы и сервиса коллективного хранения программного кода;
- 5) разработка математического, алгоритмического и информационного обеспечений для программной реализации разрабатываемой системы;
- 6) инфологическое и даталогическое моделирование базы данных с использованием CASE-средств (Computer-Aided Software Engineering, компьютерные средства поддержки программной инженерии) реализации, обеспечивающих эффективную организацию и сопровождение специализированного информационного и программного обеспечения системы, а также ее интеграцию в существующую информационную структуру металлургического предприятия;
- 7) разработка веб-приложения для отображения данных в графическом и табличном виде;
- 8) реализация алгоритма машинного обучения;
- 9) тестирование и отладка программного обеспечения;
- 10) проведение контрольных испытаний, оценка результатов проведенных расчетов.

*Требования к системе.* Система должна обеспечивать возможность выполнения перечисленных ниже функций:

- хранение данных на сервере базы данных;
- автоматическое добавление измеренных параметров в базу данных;
- отображение на пользовательском интерфейсе полученных данных в виде таблицы и графических трендов;
- возможность поиска (фильтрации) данных пользователем;
- формирование различных отчетов в виде файлов форматов csv и jpg;
- анализ и прогнозирование показателей системы охлаждения;

- нахождение корреляции между параметрами.
- Архитектура системы* включает в себя следующие компоненты [4]:
- источники данных;
  - база данных;
  - модуль интеллектуального анализа данных;
  - графический интерфейс пользователя.

*Функциональное моделирование системы* выполнено с помощью приложения Ramus Educational [5] на основе стандарта IDEF0 [6, 7]. Фрагмент функциональной модели 1-го уровня представлен на рис. 1.

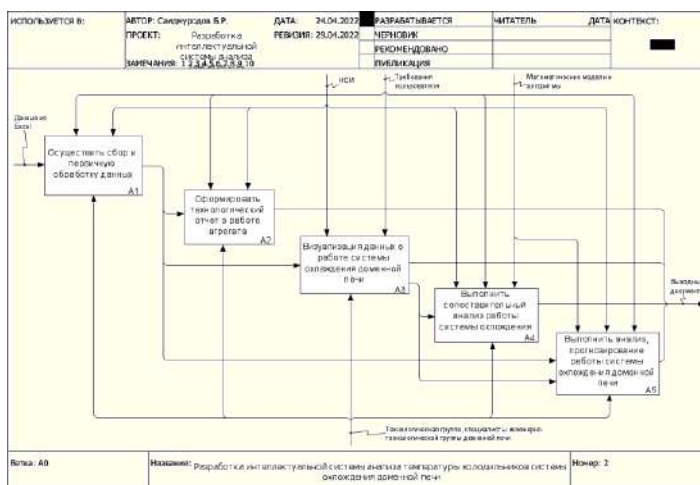


Рис. 1. Первый уровень декомпозиции функциональной модели интеллектуальной системы анализа температуры холодильников системы охлаждения доменной печи

Функция «Сбор и первичная обработка данных» (A1) обеспечивает автоматическое наполнение системы данными. Сбор первичных данных производится в регламентированные моменты времени, установленные согласно требованиям инженерно-технологического персонала.

Функция «Технологический отчет о работе агрегата» (A2) обеспечивает подготовку и формирование всех сведений о работе системы охлаждения доменной печи за календарный месяц или за период с начала года до указанного месяца.

Функция «Визуализация данных» (A3) обеспечивает возможность построения графических трендов фактических и основных технико-экономических показателей работы системы охлаждения. Выбор показателей работы осуществляется на основе требований пользователей системы и блока нормативно-справочной информации.

Функция «Сопоставительный анализ» (A4) обеспечивает возможность сравнения показателей работы печи за произвольно выбранные периоды. Источником данных этой функции являются сведения о работе системы охлаждения.

Функция «Анализ и прогнозирование» (A5) позволяет проводить оценку и прогнозирование работы системы охлаждения на основе программных библиотек машинного обучения.

*Выбор технологии и средств организации процесса разработки системы.* Для реализации проекта выбраны среда разработки программного обеспечения Visual Studio Code, язык программирования Python [8], СУБД SQLite, библиотека Matplotlib для построения графиков различной сложности. Для анализа и обработки данных выбрана библиотека pandas, а в качестве веб-фреймворка – flask. Организация процесса разработки произведена на основе технологии Agile с использованием средств Azure DevOps (трекер задач), GitHub (репозиторий для хранения программного кода).

Спроектированная база данных содержит семь таблиц: tbPech (справочник печей), tbParams (измеряемые параметры), tbValuesAVGDay (усреднение данных по дням), tbValuesAVGMonth (усреднение данных по месяцам), tbValuesAVGHour (усреднение данных по часам), tbValuesAVGSmenaDC12 (усреднение данных по сменам DC12) и tbValuesAVGSmenaDC (усреднение данных по сменам). Схема базы данных представлена на рис. 2.

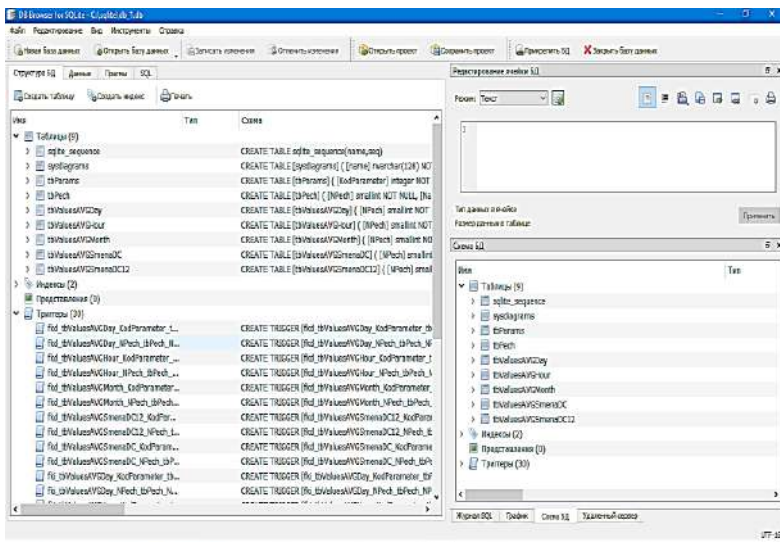


Рис. 2. Фрагмент структуры базы данных системы в СУБД SQLite

*Веб-приложение для взаимодействия БД с пользователем.* Веб-приложение позволяет пользователю просматривать данные в графическом и табличном виде, отобразить расчетные закономерности между параметрами, спрогнозировать поведение параметров в доменной печи. Дополнительно добавлен ряд удобных функций, в частности, выбор периода для анализа, фильтрация по печам, параметрам и др.

Веб приложение состоит из трех страниц, фрагмент главной страницы представлен на рис.3. Главная веб-страница содержит себе следующие элементы управления:

- кнопка «Закономерности», при нажатии на которую можно увидеть величины корреляции между параметрами;
- кнопка «Предсказание», при нажатии на которую отображаются графики прогнозирования параметров. Период прогнозирования определяется продолжительностью выбранного для анализа периода;
- поля фильтрации данных: номер печи, выбор параметра, дата начала и конца, а также таблица с результатами фильтрации;
- кнопка «Отчет», при нажатии на которую отображаются данные в графическом и табличном виде;
- кнопка «Скачать График», при нажатии на которую формируется отчет в виде jpg-файла;
- кнопка «Скачать Таблицу», при нажатии на которую формируется отчет в виде csv-файла.

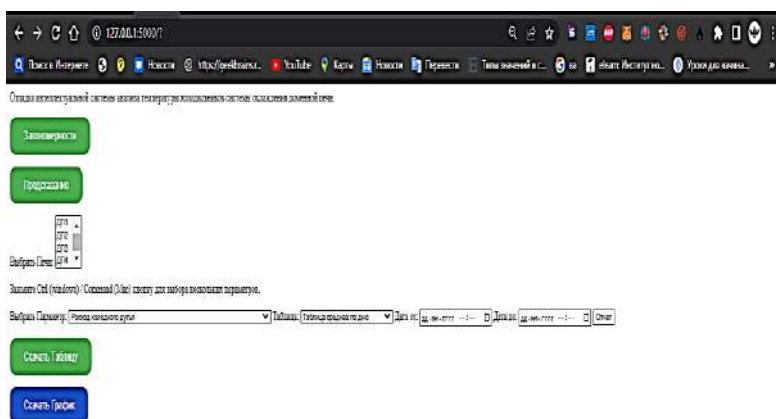


Рис. 3. Фрагмент главной страницы веб-приложения

Фрагмент веб-страницы отображения корреляционной зависимости между параметрами представлен на рис. 4.

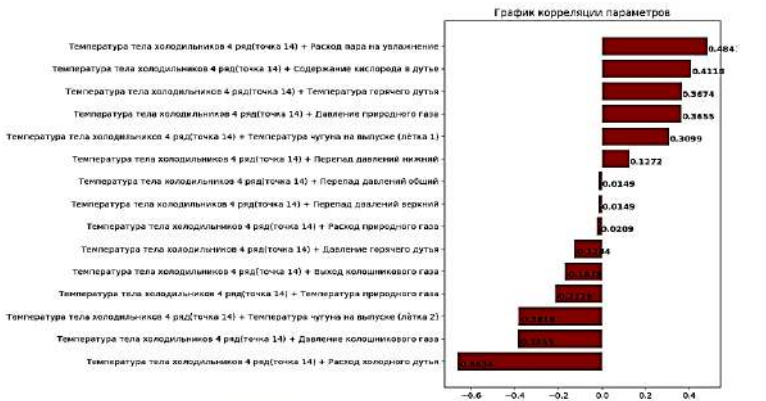


Рис. 4. График отображения коэффициентов корреляции параметров

Таким образом, разработанное веб-приложение позволяет инженерно-технологическому персоналу доменного цеха проводить оперативный анализ и прогнозирование работы холодильников в системе охлаждения доменной печи с использованием элементов машинного обучения. Создание системы позволит снизить трудозатраты персонала на сбор и обработку данных, необходимых для оперативного анализа температуры холодильников системы охлаждения доменной печи и принятие решений по корректировке технологических воздействий на процесс ведения доменной плавки.

### Литература

1. Производство чугуна: путь перемен / Х.Б. Люнген, М. Петерс, П. Шмёле // Черные металлы. 2011. №9. – С. 18-25.
2. Мониторинг состояния огнеупорной футеровки горна доменной печи на основе цифровых технологий / А.Н. Дмитриев, М.О. Золотых, Г.Ю. Витькина. – Екатеринбург: АМБ, 2022. – 156 с.
3. Модельные системы поддержки принятия решений в АСУ ТП доменной плавки / Н.А. Спирин, В.В. Лавров, В.Ю. Рыболовлев [и др.]; под ред. Н.А. Спирина. – Екатеринбург: УрФУ, 2011. – 462 с. – Электронный научный архив УрФУ. URL: <http://hdl.handle.net/10995/39973>.
4. Архитектура интеллектуального анализа данных; 2013 – [Электронный ресурс]. URL: <https://ru.education-wiki.com/2195841-data-mining-architecture>.
5. Попов А.И. Свободные инструменты проектирования информационных систем. – М.: ИПК «Издательство стандартов», 2014. – 78 с.
6. Госстандарт России. Методология функционального моделирования IDEF0. – М.: ИПК «Издательство стандартов», 2000. – 75 с.
7. Waissi G.R., Demir M., Humble J.E., Lev B. Automation of strategy using IDEF0 – A proof of concept // Operations Research Perspectives. 2015. Vol. 2. Pp. 106-113 – [Электронный ресурс]. URL: <https://doi.org/10.1016/j.orp.2015.05.001>. Лутц М. Изучаем Python. Т. 1. – М.: «Диалектика», УДК 621.31

УДК 004.415.2

С.В. КОСЯКОВ, д.т.н., профессор  
А.М. САДЫКОВ., к.т.н.,  
В.В. СЕННИКОВ., к.т.н.,  
О.В. ФОМИНА, инженер

Ивановский государственный энергетический университет имени В.И. Ленина  
153003 г. Иваново, ул. Рабфаковская, 34  
*E-mail: ksv@ispu.ru*

### **Система мониторинга режимов работы тепловых сетей с использованием цифрового двойника**

*Аннотация.* Одной из проблем эксплуатации систем централизованного теплоснабжения в России является использование неэффективных режимов работы тепловых сетей, что проявляется в «недотопах» и «перетопах» потребителей, а также в избыточных потерях энергии в сетях. Для выявления таких ситуаций и повышения эффективности процесса управления режимом работы системы теплоснабжения предлагается использовать подход, в котором текущий режим работы тепловой сети постоянно контролируется через системы сбора данных показаний приборов потребителей, и анализируется на соответствие оптимальному режиму. При этом оптимальный режим определяется с использованием цифрового двойника системы, роль которого выполняют расчётные программы. В работе приводятся результаты разработки облачной информационной системы, реализующей данный подход.

*Ключевые слова:* тепловые сети, режим работы тепловой сети, цифровой двойник, мониторинг параметров.

S.V. KOSIAKOV, Doctor of Eng.,  
A.M. SADYKOV, Cand. of Eng.,  
V.V. SENNIKOV, Cand. of Eng.,  
O.V. FOMINA, Eng.

Ivanovo State Power University,  
153003 Ivanovo, Rabfakovskaya St., 34  
*E-mail: ksv@ispu.ru*

### **The system of monitoring the operating modes of heating networks using a digital twin**

*Abstract.* One of the problems of operation of district heating systems in Russia is the use of inefficient modes of operation of heating networks. To identify such situations and improve the efficiency of the process of controlling the mode of operation of the heat supply system, it is proposed to use an approach in which the current mode of operation of the heat network is constantly monitored through the data collection systems of consumer device readings, and analyzed for compliance with the optimal mode. At the same time, the optimal mode is determined using a digital twin of the system, the role of which is performed by calculation programs. The paper presents the results of the development of a cloud information system implementing this approach.

*Key words:* heating networks, operating mode of the heating networks, digital twin, monitoring of parameters.

В настоящее время в России эффективность работы тепловых сетей обеспечивается за счет расчета оптимальных режимов работы сети и наладочных мероприятий по обеспечению этих режимов. При этом оптимальные режимы работы сетей рассчитываются с помощью специального программного обеспечения для тепловых и гидравлических расчетов сетей перед началом отопительного периода. На их основе осуществляется настройка оборудования сети. По действующей нормативной базе использование таких расчетов является обязательным условием эксплуатации тепловых сетей. Однако, вследствие различных объективных и субъективных причин характеристики элементов сети, используемые в расчетах, отличаются от реальных, а режимы работ сетей оказываются далёкими от оптимальных. Это приводит к перерасходу ресурсов и снижению качества обслуживания потребителей.

Для решения проблемы неоптимального управления режимами работы тепловых сетей в процессе эксплуатации целесообразно использовать подход с использованием цифровых двойников, который в настоящее время получил распространение в различных сферах управления сложными техническими системами. Роль таких двойников могут выполнять программы расчета тепловых и гидравлических режимов работы тепловых сетей. Модели, создаваемые в этих программах, включают представление схемы сети на карте города и описание технологических характеристик всех элементов сети, необходимые для проведения расчетов. Для использования их в качестве цифровых двойников необходимо реализовать связь, которая обеспечит корректировку исходных данных для проведения расчетов на основе наблюдения реального режима работы сети. Источником данных о реальном режиме работы сети являются приборы учета отпуска тепловой энергии, устанавливаемые у потребителей для целей расчета начислений за услуги теплоснабжения.

Для поддержания оптимального режима работы тепловой сети в процессе эксплуатации предложено использовать информационную систему, которая является информационной «надстройкой» над существующими системами теплогидравлических расчетов и систем коммерческого учета энергоресурсов. Общий принцип работы информационной системы мониторинга рассмотрен в [1]. Он заключается в создании аналитической модели сети, в которой для каждого элемента сети выявляются и сопоставляются данные цифрового двойника и данные приборов учета. Такое сопоставление дает возможность решения двух встречных задач:

1. Уточнение на основе анализа реальных характеристик цифрового двойника, которые должны использоваться для проведения расчета оптимального в текущих условиях режима работы сети.

2. Выявление отклонений реального режима работы тепловой сети от оптимального режима, рассчитанного с помощью цифрового двойника.

Одной из наиболее важных и характеристик цифрового двойника, которые могут изменяться в процессе эксплуатации и которые сложно определить, являются отопительные нагрузки потребителей. Используя уравнение теплового баланса здания, которое отражает процесс потери подведенного тепла через ограждающие конструкции, и, зная параметры потребления тепла зданием при различных внешних условиях, можно рассчитать реальное значение данного показателя для каждого здания, оборудованного приборами учета. Методика такого использования информационной системы приведена в [2].

Для анализа отклонений и оповещения пользователей о наблюдаемых фактах неоптимального режима работы сети используется механизм генерации событий, в основе которого лежат методы логического вывода, используемые в экспертных системах. При этом пользователи могут самостоятельно формировать правила и условия сравнения наблюдаемых показателей и данных цифрового двойника.

В разработанной информационной системе расчетные модели и данные из системы сбора данных загружаются из внешних систем в общее облачное хранилище и объединяются в единую аналитическую модель, которая включает единый архив оптимального и реального режима работы сети. Такое объединение данных позволяет рассчитывать экономические потери, возникшие вследствие выявленных отклонений от оптимального режима.

Такой подход позволяет устанавливать информационную систему на серверах любой организации с предоставлением доступа пользователям через сайт в сети Интернет. При этом для сбора данных и поддержки цифрового двойника могут использоваться имеющееся программное обеспечение.

Предложенный подход актуален для использования в небольших тепловых сетях, в которых ввиду отсутствия квалифицированных кадров проблемы поддержания режима зачастую решаются путем завышения расхода теплоносителя и нахождения приемлемого режима методом «проб и ошибок».

*Работа выполнена при финансовой поддержке РФФИ, проект № 20-48-370001 р\_а\_Ивановская область, договор от 19.01.2021.*

### **Литература**

1. Косяков С.В. Повышение эффективности эксплуатации систем централизованного теплоснабжения на основе применения информационной системы мониторинга тепловых сетей / С.В. Косяков, А.М. Садыков, В.В. Сенников, В.В. Смирнов // Вестник ИГЭУ. 2018. №. 2. -С. 57-66.

2. Гудзюк В.Л., Косяков С.В., Сенников В.В. Метод уточнения нагрузок в системах теплоснабжения на основе анализа данных учета потребления тепловой энергии // "Вестник ИГЭУ", № 6. 2022. С. 52-59.



УДК 519.688

А.А. СТАХЕЕВ, студент

Ивановский государственный энергетический университет имени В.И. Ленина  
153003, г. Иваново, улица Рабфakovская, д. 34  
E-mail: rexxlife666@gmail.com

### **Разработка методического комплекса для развития сенсорики детей школьного возраста**

*Аннотация.* В работе приведены результаты проектирования и разработки программного комплекса, используемого младших школах для улучшения процесса обучения.

*Ключевые слова:* дидактические игры, обучение, Unity, проектирование

A.A. STAKHEEV, student

Ivanovo State Power University,  
153003, Ivanovo, 34 Rabfakovskaya St.  
E-mail: rexxlife666@gmail.com

### **Development of a methodological complex for the development of sensorics for school-age children**

*Abstract.* The paper presents the results of the design and development of a software package used by junior high schools to improve the learning process.

*Key words:* didactic games, learning, Unity, designing

Дидактические игры являются очень эффективным и в тоже время простым в реализации видом обучающих игр. Это род учебных занятий, которые обязательно включают в себя правила, чёткая структура и система оценивания. [1]

Такие игры традиционно воспроизводятся в реальности с использованием бумажных карточек, карандашей и других различных инструментов. Эти игры могут быть недостаточно наглядны, иметь ограниченный функционал и невозможность играть в одиночку с чётким выполнением правил.

Цифровая реализация комплекса с такими играми является актуальной задачей, поскольку компьютерные системы сейчас используются в большинстве учебных заведений, где могут проводиться такие учебные занятия без необходимости подготовки интерактивных ресурсов для проведения занятия.

Реализация такого комплекса в форме информационно технологической системы может улучшить следующие параметры дидактических игр:

- Наглядность игры – анимации, звуки и системы взаимодействия могут существенно освежить игровой, познавательный процесс.

- Чёткое следование правилам – благодаря работе комплекса в форме информационной системы она может поддерживать чёткое следование игроком правилам игры, что позволяет играть в одиночном режиме.

- Дополнительный функционал – информационные технологии позволяют включить новый функционал, которого трудно добиться в случае традиционного проведения дидактических игр.

Перед реализацией такой системы следует выбрать среду разработки. Одними из самых популярных систем в области разработки игры являются:

- Unity – кроссплатформенный игровой движок, сочетающий в себе простоту архитектуры работы и обилие возможностей. [2]

- UnrealEngine 4 – современный самых технологичный игровой движок включающий огромное количество функционала и возможностей.

- Godot – бесплатный и открытый игровой движок имеющий свой простой скриптовый язык.

В ходе анализа плюсов и минусов этих сред – был выбран для реализации задачи Unity благодаря наличию достаточного количества функционала, а также легковесностью.

С технической точки зрения важно отметить проектирование программной системы. Разобьём пользователей программы на 2 группы, которые будут взаимодействовать с приложением: Преподаватель и Обучаемый.

Рассмотрим функциональную схему работы с приложением с точки зрения обучаемого, представленную на рис.1.

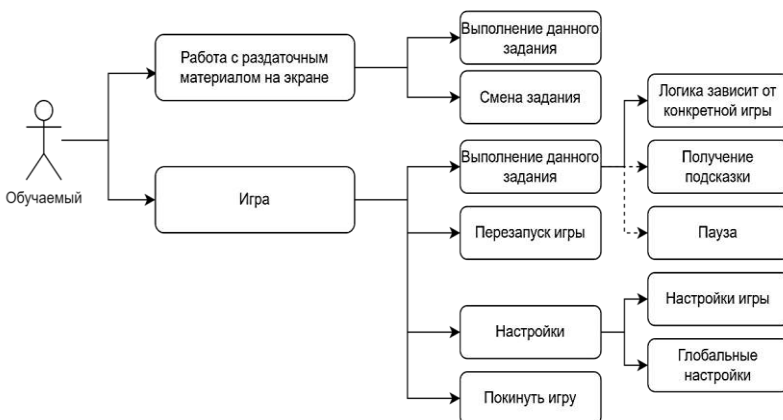


Рис. 1. Функциональная схема работы с приложением с точки зрения обучаемого

Приведу пример нескольких реализованных игр:

Название	Задание	Описание
Найди по форме	Найди все фигуры нужной формы	Нахождение и группировка фигур сходных по форме
Узнай по голосу	Определение животных по звуку	Узнай животное по звуку, и нажми на него
Буква в Слове	Определи в каком месте в загаданном слове должна стоять появляющаяся	Нахождение места буквы в слове

По результатам разработки комплекса удалось:

- Спроектировать архитектуру программной части.
- Сформировать графические интерфейсы пользователя.
- Реализовать систему аккаунтов пользователей и сервера авторизации.
- Реализовать более 80 игр и разделить их на 4 категории по направленности:
  - Общее развитие
  - Окружающий мир
  - Чтение
  - Счёт
- В ряде случаев для ускорения работы программы использовались вычислительные шейдеры и параллельные вычисления на видеокарте. Применён механизм Unity – Compute shaders [2]
- На текущий момент данный комплекс используется в ряде школ в городе Иваново и других городах области.

#### Литература

1. Максимова М. В. Использование дидактических игр как средства развития познавательных способностей у детей младшего дошкольного возраста – Молодой ученый. 2017. № 46 (180).
2. Unity Documentation. [Электронный ресурс] Документация движка Unity - <https://docs.unity.com/>

## СЕКЦИЯ 7.

### «МЕТОДЫ АНАЛИЗА И СИНТЕЗА СИСТЕМ УПРАВЛЕНИЯ ЭЛЕКТРОПРИВОДАМИ И УСТАНОВКАМИ»

УДК: 621.31

А.А. АЛЕКСЕЕВ, аспирант

Ивановский государственный энергетический университет имени В.И. Ленина,  
153003 г. Иваново, ул. Рабфаковская 34  
*E-mail: alsansan420@gmail.com*

#### **Анализ современных систем управления электроприводами металлорежущих станков**

*Аннотация.* В статье приведен обзор и анализ современных систем управления электроприводами металлорежущих станков с числовым программным управлением.

*Ключевые слова:* система управления, электропривод, металлорежущий станок.

A.A. ALEKSEEV, postgraduate student

Ivanovo State Power University,  
153003 Ivanovo, Rabfakovskaya St., 34  
*E-mail: alsansan420@gmail.com*

#### **Analysis of modern drive control systems for metal-cutting machines**

*Abstract.* This article provides an overview and analysis of modern electric drive control systems for numerically controlled metal-cutting machine tools.

*Key words:* control system, electric drive, metal-cutting machine.

По технологическому назначению, электроприводы станков с числовым программным управлением (ЧПУ) подразделяются на приводы подачи (оси) и главного движения (шпиндели).

Приводы подачи строятся преимущественно на базе неявнополюсных синхронных двигателей (СДПМ) с поверхностной установкой постоянных магнитов на роторе. Они обладают более высокими динамическими характеристиками, КПД, лучшими массогабаритными показателями и менее зависимы от влияния температуры по сравнению с асинхронными двигателями (АД). К их недостаткам можно отнести более высокую стоимость. В качестве кинематических передач наибольшее распространение получили шарико-винтовые пары (ШВП). Они позволяют получить высокую точность позиционирования, обладают повышенной жесткостью,

большим рабочим ходом, низкой стоимостью. Их недостатки включают в себя подверженность износу и ограниченный диапазон ускорений.

Привод главного движения может строиться как на базе АД, так и СДПМ. В отличие от привода подачи, где большое распространение получили синхронные двигатели с поверхностной установкой магнитов, для шпинделей могут применяться только СДПМ с инкорпорированными магнитами. Это обусловлено тем, что при установке магнитов внутрь ротора, индуктивности по продольной и поперечной осям будут различаться в несколько раз, что открывает возможности для эффективного ослабления поля и расширения диапазона рабочих скоростей вверх от номинала. СДПМ такого типа из-за более сложного процесса изготовления будет стоить дороже чем СДПМ с поверхностными магнитами и АД, при равной мощности. Тем не менее, преимущества по динамическим, перегрузочным и механическим характеристикам зачастую оправдывают высокую цену, и двигатели с инкорпорированными магнитами встречаются в современных приводах главного движения все чаще.

Для обеспечения постоянной мощности резания у шпиндельного двигателя должна быть широкая вторая зона регулирования скорости. Её ширина может находиться в диапазоне 2...3 от номинальной скорости. Выше этого значения лежит третья зона, в которой с ростом скорости мощность будет снижаться, что делает её пригодной только для режима высокоскоростной обработки (ВСО), где допустимая величина момента нагрузки намного меньше номинальной.

Современные системы управления электроприводом (СУЭП) учитывают эти и другие особенности станочных приводов. Рассмотрим особенности структур, используемых ведущими мировыми производителями систем ЧПУ (Siemens, Fanuc, Mitsubishi, Heidenhain, Yaskawa).

Во всех случаях, СУЭП строятся по принципам подчиненного регулирования координат. Внутренним является контур момента с ПИ-регулятором, которым управляет ПИ-регулятор скорости. Для приводов подачи и шпинделя в режиме позиционирования, контур скорости управляется П-регулятором положения. Для улучшения динамических характеристик по заданию в систему вводятся упреждающие связи по скорости, ускорению и трению, что позволяет расширить полосу пропускания на порядок.

Для улучшения характеристик привода в разных режимах и условиях работы, в систему управления вводятся дополнительные элементы. Например, в регуляторах положения и скорости предусмотрена адаптация коэффициентов в зависимости от момента инерции, скорости и других величин, которые могут меняться во время работы.

Для уменьшения влияния высокочастотных шумов и вырезания резонансных частот предусматривается ряд фильтров низких частот (ФНЧ) и противорезонансных фильтров (ПРФ), которые последовательно устанавливаются в канал задания на момент. Фильтры также присутствуют и в других каналах системы управления, например, в обратных связях, что

позволяет улучшить качество сигнала обратной связи при использовании датчика с низкой дискретностью.

Помимо рассмотренных элементов, современные СУЭП могут включать множество функциональных блоков, повышающих технические характеристики привода. Например, блок компенсации колебаний зубцового момента, характерных для некоторых СДПМ при вращении на малой скорости, который выполняется либо в виде специальной таблицы, либо отдельного регулятора. Также стоит отметить нелинейности типа "зона нечувствительности", которые позволяют избавиться от колебаний во время удержания в определенной позиции или отключать действие интегрального коэффициента регулятора скорости во время движения.

Часть СУЭП, отвечающая за работу на скоростях, выше номинальной, имеет различную структуру в зависимости от типа двигателя. Чтобы ослабить поле АД, обычно создаётся контур управления магнитным потоком с ПИ-регулятором, который получает задание согласно заранее сформированному закону в зависимости от скорости. Определение потока двигателя происходит при помощи наблюдателя. Для синхронного двигателя с инкорпорированными постоянными магнитами необходимо напрямую уменьшать ток намагничивания ниже нуля, что не требует наблюдателей, но может потребовать построения контура регулирования напряжения.

Контур момента реализуется по принципам векторного полеориентированного управления для обеспечения возможности отдельного управления магнитным потоком и моментом двигателя. Координатные преобразования токов и напряжений из неподвижной системы координат  $abc$  во вращающуюся  $dq$  и обратно выполняются на основе угла вектора потокосцепления ротора. ПИ-регулятор активного тока  $I_q$  получает задание с контура скорости, а тока намагничивания  $I_d$  – либо поддерживает на постоянном уровне в случае привода подачи, либо отрабатывает задание на ослабление поля в случае привода шпинделя.

Таким образом, анализ современных систем управления станочными электроприводами позволяет выделить следующие их особенности:

- приводы подачи строятся на базе синхронных двигателей с поверхностной установкой магнитов и ШВП в качестве кинематической передачи;

- приводы главного движения строятся как на базе АД, так и синхронных с инкорпорированными постоянными магнитами;

- шпиндельные АД рассчитаны на работу в трех зонах регулирования скорости;

- СУЭП строится на базе подчиненного регулирования координат с векторным полеориентированным управлением и ПИД-регуляторами положения, скорости и тока, а также упреждающими связями, цифровыми фильтрами и рядом функциональных блоков, улучшающих характеристики привода.

Проведённый анализ позволяет сформулировать принципы рационального построения современной станочной СУЭП.

УДК: 621.31

М.Ю. КРАСИЛЬНИКОВ, студент  
А.А. АЛЕКСЕЕВ, аспирант

Ивановский государственный энергетический университет имени В.И. Ленина,  
153003 г. Иваново, ул. Рабфаковская 34  
E-mail: mihailkrasilnikov1@gmail.com

## **Разработка системы управления шпинделем на базе синхронного двигателя с инкорпорированными магнитами**

*Аннотация.* В работе предложена и реализована система управления скоростью СДПМ (синхронного двигателя с постоянными магнитами) с применением алгоритма МТРА (maximum torque per Ampere) и ослаблением поля с помощью регулятора напряжения, а также демонстрируются результаты применения этих методов на экспериментальном стенде.

*Ключевые слова:* СДПМ, система управления, ослабление поля, МТРА, шпиндель.

M.Y. KRASILNIKOV, student  
A.A. ALEKSEEV, postgraduate student

Ivanovo State Power University  
153003 Ivanovo, Rabfakovskaya St., 34  
E-mail: mihailkrasilnikov1@gmail.com

## **Development of a spindle control system based on a synchronous motor with incorporated magnets**

*Abstract.* The paper proposes and implements a speed control system for PMSM using the MTPA (maximum torque per Ampere) algorithm and field weakening with voltage controller, as well as the results of applying these methods on an experimental stand.

*Key words:* PMSM, control system, field weakening, MTPA, spindle.

В последнее время шпиндельный привод металлорежущих станков все чаще строится на базе явнополюсных СДПМ. Для обеспечения постоянной мощности резания двигатель должен обеспечивать работу во второй зоне регулирования скорости.

В стандартных системах векторного управления скоростью СДПМ управляющее воздействие производится по одному каналу (только на ток по оси  $q$ ), что не является оптимальным с точки зрения максимально возможного момента, развиваемого двигателем. Известно, что для работы на скоростях, выше номинальной, необходимо уменьшать ток, отвечающий за намагничивание. Следовательно, при разработке системы управления необходимо формировать задание как на ток по оси  $d$ , так и на ток по оси  $q$ .

Для обеспечения максимального момента в первой зоне необходимо

рассмотреть формулу момента СДПМ во вращающейся двухфазной системе координат  $dq$  [1]:

$$M = \frac{3Z_p}{2} [(\Psi_f + I_d L_d) I_q - L_q I_d I_q] \quad (1)$$

Исходя из условия, что момент должен быть максимален, получаем:

$$I_d = \frac{\Psi_f + \sqrt{\Psi_f^2 + 8(L_d - L_q)^2 I_s^2}}{4(L_d - L_q)} \quad (2)$$

Для тока по оси  $q$ :

$$I_q = \text{sign}(I_s) \sqrt{I_s^2 - i_d^2}, \quad (3)$$

где  $\Psi_f$  – поток, создаваемый постоянными магнитами (Вб),  $L_d$  – индуктивность по оси  $d$  (Гн),  $L_q$  – индуктивность по оси  $q$  (Гн),  $I_s$  – длина вектора тока ( $I_s = \sqrt{I_d^2 + I_q^2}$ ) (А).

Для работы в второй зоне регулирования скорости (с ослаблением поля) предлагается использовать ПИ-регулятор напряжения, формирующий задание на ток оси  $d$  с выходным значением  $I_{dFW}$  с ограничением в диапазоне  $(-|I_{dmax}|; 0)$ . На вход регулятора поступает разница заданной максимальной длины вектора напряжения  $U_{ref}$  и напряжения  $U_s$ , формируемого с выхода регуляторов тока (рис. 1).

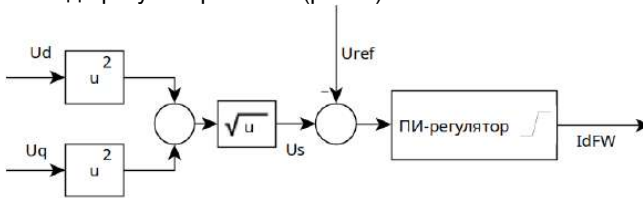


Рис. 1. Формирование тока по оси  $d$

Для ограничения итогового вектора тока, который формируется регулятором напряжения и блоком, реализованным на основе (2) и (3), применяются формулы:

$$|I_d| < I_{max}; \quad (4)$$

$$|I_q| < \sqrt{I_{max}^2 - I_d^2}. \quad (5)$$

Моделирование системы проводилось в программном комплексе MATLAB Simulink. Модель приведена на рис. 2.

Смоделированная система управления была реализована на языке С для контроллера IntServo, входящего в систему ЧПУ IntNC Pro. Эксперименты проводились на двигателе СТВ А205WS (11 кВт, 2500/5000 об/мин, 380 В), питаемого от преобразователя IntAmp-11 (11 кВт).



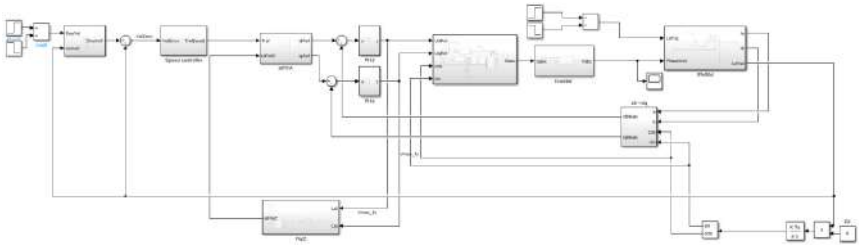


Рис. 2. Модель системы управления в MATLAB Simulink

Результаты моделирования и экспериментов приведены на рис. 3.

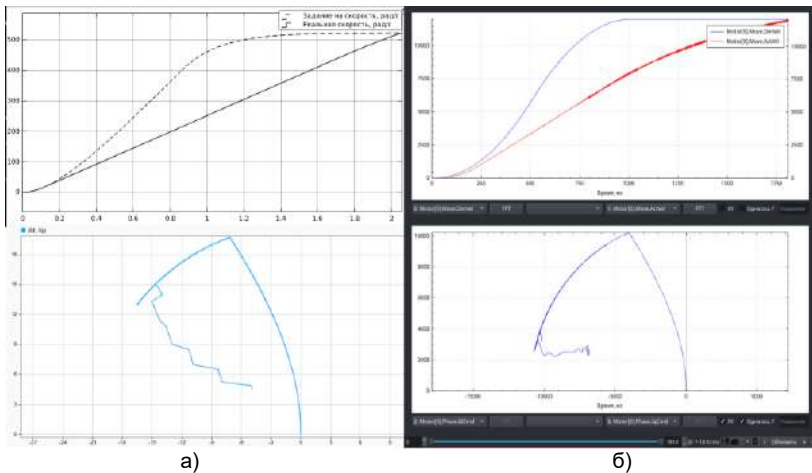


Рис. 3. Графики изменения скорости и траектории токов (зависимость  $I_d$  от  $I_q$ ):  
а) – результаты моделирования, б) – экспериментальные результаты

По графикам видно, что реализованная система управления позволяет добиться характеристик, качественно совпадающих с моделью.

**Вывод:** была разработана система управления шпинделем на базе явнуполюсного СДПМ, обеспечивающая работу с максимальным моментом в первой зоне регулирования скорости и возможность работать во второй зоне.

#### Литература

1. Анучин А.С. Системы управления электроприводов: учебник для вузов / А.С. Анучин. - Москва: Академия, 2015. - 371 с.

УДК: 621.31

А.А. АЛЕКСЕЕВ, аспирант  
Ю.И. КАТКОВ, студент

Ивановский государственный энергетический университет имени В.И. Ленина,  
153003 г. Иваново, ул. Рабфаковская 34  
E-mail: alsansan420@gmail.com

### **Разработка функциональной схемы шпиндельного преобразователя IntAmp-55**

*Аннотация.* В работе рассматриваются требования к силовому преобразователю IntAmp мощностью 55 кВт, предназначенного для приводов главного движения металлорежущих станков. Приведена функциональная схема и описаны ее особенности.

*Ключевые слова:* функциональная схема, привод шпинделя, металлорежущий станок.

A.A. ALEKSEEV, postgraduate student  
Y.I. KATKOV, student

Ivanovo State Power University,  
153003 Ivanovo, Rabfakovskaya St., 34  
E-mail: alsansan420@gmail.com

### **Functional diagram development of the IntAmp-55 spindle drive**

*Abstract.* In this paper the requirements to power converter IntAmp rated 55 kW, intended for the main motion drives of metal-cutting machines are discussed, the functional scheme is presented and its features are described.

*Key words:* functional diagram, spindle drive, metal-cutting machine.

Модельный ряд силовых преобразователей серии IntAmp отечественной системы числового программного управления (ЧПУ) IntNC Pro включает в себя решения мощностью до 45 кВт [1]. Однако для некоторых станков, предназначенных для тяжелого машиностроения, на приводах главного движения требуются более высокие мощности – 50 кВт и выше. Примером может служить лоботокарный обрабатывающий центр повышенной жесткости и мощности «Протон Т800Л», выпускаемый Пермским заводом металлообрабатывающих центров (ПЗМЦ) [2]. Следовательно, для таких станков актуальной является разработка силового преобразователя мощностью 55 кВт.

Для соответствия существующей линейке, к разрабатываемому преобразователю предъявляются требования, численные представления которых занесены в табл. 1. Помимо этого, преобразователь должен включать в себя защитные и измерительные функции, а также обмен данным по цифровому протоколу, управление предзарядом и индикацию собственных состояний и ошибок. Кроме того, должна присутствовать возможность работы от внешнего блока питания, выполненного в виде

общего звена постоянного тока (ЗПТ) для нескольких преобразователей, установленных на одном станке.

Таблица 1. Требования к преобразователю IntAmp-55

Параметр	Значение
Номинальная мощность	55 кВт
Пиковая мощность	110 кВт
Номинальный ток	80 А
Максимальный ток	160 А
Входное напряжение	320...420 В
Входная частота	49...51 Гц
Напряжение питания цепей управления	24 В
Максимальная частота ШИМ	20 кГц

На основании данных требований была разработана функциональная схема, которая в упрощенном виде представлена на рис. 1.

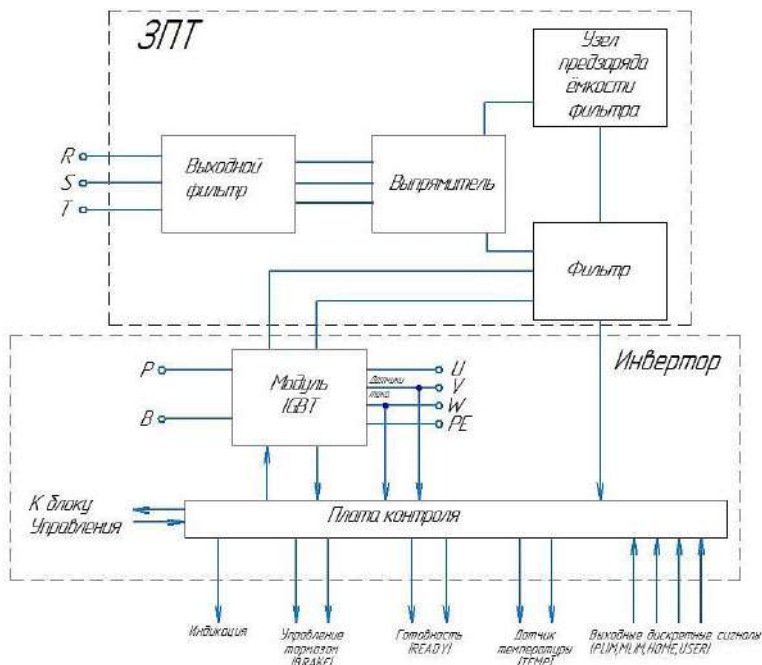


Рис. 1. Функциональная схема преобразователя IntAmp-55

Преобразователь состоит из платы контроля, неуправляемого выпрямителя, ЗПТ и инвертора, выполненного на модуле IGBT.

Плата контроля служит для взаимодействия с блоком управления, индикации состояний и ошибок, обработки входных дискретных сигналов, а также сигналов датчиков тока, установленных в двух выходных фазах инвертора, и температурного датчика, формирования дискретных выходных сигналов, контроля напряжения в ЗПТ, управления модулем IGBT, коммутации тормоза двигателя.

На входах питающей сети для защиты от перенапряжений и для снижения помех, передаваемых в сеть, установлен входной фильтр.

Неуправляемый выпрямитель представляет собой трехфазную мостовую схему, предназначенную для преобразования входного напряжения переменного тока в напряжение постоянного тока, необходимое для работы инвертора. Выпрямление напряжения питающей сети производится трехфазным мостом, включенным по схеме Ларионова.

Звено постоянного тока служит для сглаживания колебаний амплитуды выпрямленного напряжения, вызванных влиянием нагрузки инвертора. Кроме того, звено постоянного тока содержит схемы контроля величины напряжения и узлы защиты СУ.

Для эффективного сглаживания выпрямленного напряжения в звене постоянного тока устанавливаются конденсаторы большой емкости. При заряде конденсаторов кратковременно протекают большие токи, для ограничения которых в цепи заряда установлены ограничивающие резисторы. После заряда конденсаторов эти резисторы шунтируются.

Модуль IGBT, который содержит шесть коммутирующих транзисторов, служит для преобразования постоянного напряжения на выходе звена постоянного тока в напряжение, переменное по амплитуде и частоте. Плата контроля формирует шесть сигналов для управления транзисторами модуля IGBT.

Модуль IGBT содержит один дополнительный транзистор, предназначенный для сброса энергии из звена постоянного тока. Тормозной резистор соединен с коллектором дополнительного транзистора и положительным выводом звена постоянного тока.

В целях унификации габаритных размеров преобразователей было принято решение о конструктивном разделении преобразователя на две части. Входной фильтр, выпрямитель и конденсатор с узлом предзаряда выполняются в габаритах преобразователя IntAmp-22 (429\*204\*223 мм). В свою очередь инвертор (модуль IGBT), датчики тока и плата контроля выполняются в габаритах IntAmp-30/45 (429\*279\*223 мм). Такое решение позволяет использовать радиаторы одного размера в разных моделях. Кроме того, выполняется требование работы инвертора от общего ЗПТ.

Таким образом, была разработана функциональная схема шпиндельного преобразователя IntAmp-55, удовлетворяющая заданным требованиям.

### Литература

1. Сервоусилители серии IntAmp [Электронный ресурс]. – Режим доступа: [http://inelsy.com/home/inelsy/inelsy.com/docs/?page\\_id=857](http://inelsy.com/home/inelsy/inelsy.com/docs/?page_id=857), свободный.

2. Токарный станок ПРОТОН Т800 в лоботокарном исполнении [Электронный ресурс]. – Режим доступа: <https://www.pzmc.org/product/stanki-v-spetsialnom-ispolnenii/tokarnyy-standok-proton-t800-v-lobotokarnom-ispolnenii/>, свободный.

УДК: 621.31

А.А. АЛЕКСЕЕВ, аспирант  
И.И. ГАЗИЗОВ, студент

Ивановский государственный энергетический университет имени В.И. Ленина,  
153003 г. Иваново, ул. Рабфakovская 34  
E-mail: [alsansan420@gmail.com](mailto:alsansan420@gmail.com)

## Сравнение и выбор ПЛИС для шпиндельного преобразователя IntAmp-55

*Аннотация.* В работе рассматриваются требования к вычислителю силового преобразователя IntAmp-55, используемого в приводах главного движения металлорежущих станков. Описываются преимущества использования программируемой интегральной логической схемы (ПЛИС) в качестве вычислителя. Проводится сравнение и выбор ПЛИС от разных производителей.

*Ключевые слова:* ПЛИС, привод шпинделя, металлорежущий станок.

А.А. ALEKSEEV, postgraduate student  
И.И. GAZIZOV, student

Ivanovo State Power University,  
153003 Ivanovo, Rabfakovskaya St., 34  
E-mail: [alsansan420@gmail.com](mailto:alsansan420@gmail.com)

## Comparison and selection of FPGAs for the IntAmp-55 spindle drive

*Abstract.* This paper discusses the requirements for the IntAmp-55 power converter computing unit used in the main motion drives of machine tools. The advantages of using a field-programmable gate array (FPGA) as a computing unit are described. FPGAs from various manufacturers are compared and selected.

*Key words:* FPGA, spindle drive, metal-cutting machine.

При разработке силового преобразователя IntAmp-55 для приводов главного движения металлорежущих станков одной из задач является выбор вычислительной платформы, на которой будут реализованы алгоритмы управления, опроса датчиков, защиты и т.п.

В отечественной системе числового программного управления (ЧПУ) IntNC Pro [1], в которую входит IntAmp-55, расчет системы управления электроприводом выполняется на уровне контроллера движения IntServo. От него преобразователь с частотой до 32 кГц получает задание на управление верхними ключами и формирует состояние нижних ключей с учетом мертвого времени. Также в его функционал входит опрос датчиков фазных токов, температуры и пользовательских входов, индикация состояния на дисплее и передача этой информации на контроллер движения по интерфейсу RS-485. Следовательно, все эти задачи должны выполняться не дольше, чем  $1/32000 \text{ Гц} = 31,25 \text{ мкс}$ .

При выборе вычислительной платформы, между микроконтроллерами и ПЛИС предпочтение было отдано последним, так как они обладают повышенным быстродействием и возможностью одновременного выполнения нескольких функций за счет их аппаратной реализации. Кроме того, использование ПЛИС подразумевает, что написанный для одной модели код можно практически без изменений перенести на ПЛИС другой модели и даже другого производителя.

После реализации описанных выше алгоритмов на языке System Verilog и оценки потребляемых ресурсов, к ПЛИС были предъявлены следующие требования:

- число пользовательских выводов – не менее 64;
- объем оперативной памяти – не менее 32 кбит;
- число логических элементов – не менее 2000;
- число контуров фазовой автоподстройки частоты (ФАПЧ) – не менее 1.

Дальнейшая задача заключалась в подборе производителя и конкретной модели ПЛИС. Для этого был выполнен анализ продукции мировых производителей ПЛИС, которую можно купить в России через поставщиков из Китая, а также их моделей, соответствующих минимальным требованиям с учетом запаса на дальнейшее возможное расширение функционала.

**Intel (Altera) Max 10** [2]. Микросхемы семейства Max 10 производятся по технологии TSMC 55 нм. Они сочетают в себе функциональность современных сверхбольших интегральных схем программируемой логики (СБИС ПЛ) с низкой стоимостью, компактностью и простотой использования.

**AMD (Xilinx) Spartan 6** [3]. Устройства Spartan-6 обладают лучшими в отрасли характеристиками подключения, такими как высокое соотношение логики и выводов, малый форм-фактор и разнообразное количество поддерживаемых протоколов ввода/вывода. Они подходят для ряда передовых приложений, встречающихся в потребительских, автомобильных, информационно-развлекательных системах и системах промышленной автоматизации.

**Microchip (Actel) ProASIC 3** [4]. Серия ПЛИС ProASIC 3 предлагает прорыв в производительности, плотности и возможностях для самых требовательных современных приложений большого объема. Семейства

ПЛИС ProASIC 3 основаны на энергонезависимой технологии Flash-памяти.

**Gowin Semiconductor LittleBee** [5]. Семейство продуктов LittleBee предлагает энергонезависимые ПЛИС на базе Flash-памяти, оптимизированные для приложений с низким энергопотреблением, низкой стоимостью и малой площадью, требующих мгновенного включения, большого количества вводов-выводов, высокой пропускной способности и низкой задержки программируемых вычислений.

Сравнение характеристик рассмотренных ПЛИС занесено в табл. 1. Цены и наличие указаны согласно актуальным на март 2023 г. предложениям на сайте поставщика электроники из Китая LSCS Electronics [6].

Таблица 1. Сравнение характеристик ПЛИС

Производитель	Intel (Altera)	AMD (Xilinx)	Microchip (Actel)	Gowin Semiconductor
Модель	Max 10 10M04	Spartan 6 XC6SLX4	ProAsic 3 A3P250	LittleBee GW1N-4
Число логич. элементов	4000	3840	6144	4608
Объем опер. памяти, кбит	189	216	36	180
Число контуров ФАПЧ	2	1	1	2
Число выводов пользователя	246	132	157	218
Мин. цена, руб.	1900	1500	1500	500
Наличие	Есть	Есть	Нет	Нет

Проанализировав табл. 1, можно сделать вывод, что по совокупности эксплуатационных характеристик, цены и наличия у поставщика LSCS Electronics, в качестве вычислителя преобразователя IntAmp-55 лучшим выбором будет ПЛИС Xilinx Spartan 6 XC6SLX4 компании AMD. Однако в условиях динамически меняющегося рынка, цены и доступность всех рассмотренных моделей может измениться как в большую, так и в меньшую сторону. Особенность ПЛИС, заключающаяся в том, что синтезированный для одной модели проект может быть перенесен на другую платформу, позволяет не останавливаться на конкретной модели и использовать любой доступный вариант.

#### Литература

1. Системы ЧПУ серии IntNC PRO [Электронный ресурс]. – Режим доступа: [http://inelsy.com/home/inelsy/inelsy.com/docs/?page\\_id=823](http://inelsy.com/home/inelsy/inelsy.com/docs/?page_id=823), свободный.
2. Intel MAX 10 FPGA Device Overview [Электронный ресурс]. – Режим доступа: <https://www.intel.com/content/www/us/en/docs/programmable/683658/current/fpga-device-overview.html>, свободный.

3. Spartan-6 FPGA Family [Электронный ресурс]. – Режим доступа: <https://www.xilinx.com/products/silicon-devices/fpga/spartan-6.html>, свободный.

4. ProASIC 3 FPGAs [Электронный ресурс]. – Режим доступа: <https://www.microchip.com/en-us/products/fpgas-and-plds/fpgas/proasic-3-fpgas>, свободный.

5. LittleBee Flash Based FPGAs [Электронный ресурс]. – Режим доступа: <https://www.gowinsemi.com/en/product/detail/46/>, свободный.

6. Electronic Component Distributor [Электронный ресурс]. – Режим доступа: <https://www.lcsc.com/>, свободный.

УДК 621.314.58

Н.М. ПЕТУХОВ, магистрант  
В.В. СОКОЛОВ, к.т.н, доцент  
А.П. СЛУЗОВ, аспирант

Нижегородский государственный технический университет имени Р.Е.Алексеева  
603950, г. Нижний Новгород, ул. Минина, д.24  
*E-mail: petunikolai@gmail.com*

### **Исследование вариантов широтно-импульсной модуляции для автономных транзисторных инверторов напряжения**

*Аннотация.* В статье проведено аналитическое сравнение классических алгоритмов ШИМ и прерывистой ШИМ с использованием имитационной модели инвертора напряжения в программе MATLAB Simulink.

*Ключевые слова:* инвертор, ШИМ, преобразователь напряжения, коммутация.

N.M. PETUKHOV, master student  
V.V. SOKOLOV, Candidate of Engineering, docent  
A.P. SLUZOV, postgraduate

Nizhny Novgorod State Technical University n.a. R.E. Alekseev  
603950, Nizhny Novgorod, Minin st., 24  
*E-mail: petunikolai@gmail.com*

### **Investigation of pwm modulation techniques for autonomous transistor voltage inverters**

*Abstract.* The article provides an analytical comparison of classical PWM algorithms and discontinuous PWM using a simulation model of a voltage inverter in the MATLAB Simulink program.

*Key words:* inverter, PWM, voltage converter, switch.

В настоящее время для преобразования постоянного напряжения, получаемого от альтернативных источников энергии (солнечные панели, водородные топливные ячейки и т.п.), в переменное напряжение для питания бытовых и промышленных потребителей используются транзисторные инверторы напряжения. В приведенных условиях эти устройства



постоянно работают в режиме номинальной нагрузки с максимально возможным выходным напряжением. Для повышения эффективности работы инвертора в этих случаях используются методы прерывистой ШИМ, позволяющие уменьшить динамические потери при переключении транзисторов.

Проанализированы основные способы широтно-импульсной модуляции (ШИМ) трехфазного инвертора напряжения:

1. Синусоидальная ШИМ (SPWM). При использовании данного метода формирования выходных напряжений в качестве задающих кривых используется трехфазная система синусоидальных напряжений. Недостатком данного метода ШИМ является то, что амплитуда выходного напряжения ограничивается на уровне  $0,87U_{зпт}$ .

2. Векторная ШИМ (SVPWM). Применение данного метода позволяет решить проблему недоиспользования напряжения звена постоянного тока. Суть векторного управления инвертором состоит в изменении пространственного положения обобщенного вектора путем перехода от одного базового вектора к другому за счет изменений длительности комбинаций проводящих ключей АИН, соответствующих этим векторам [1]. В настоящее время данный метод получил наиболее широкое распространение.

3. Прерывистая ШИМ (Discontinuous PWM). Данная группа методов приведена в иностранной литературе [2]. Из этой группы наиболее распространены два метода: с привязкой к положительному полюсу шины постоянного тока (DPWM MAX) или к отрицательному полюсу (DPWM MIN). Суть методов заключается в модификации исходной трехфазной системы задающих напряжений путем добавления напряжения нулевой последовательности, как показано на рисунке 1. Напряжение нулевой последовательности при использовании метода DPWM MIN рассчитывается согласно уравнению (1):

$$u_0 = 0 - \min(u_a, u_b, u_c) \quad (1)$$

Здесь  $u_a, u_b, u_c$  – задающие синусоидальные напряжения фаз.

Напряжение нулевой последовательности при использовании метода DPWM MAX рассчитывается согласно уравнению (2):

$$u_0 = 1 - \max(u_a, u_b, u_c) \quad (2)$$

Для рассмотрения методов ШИМ была разработана имитационная модель инвертора напряжения в программе MATLAB Simulink. Модель содержит источник питания постоянного напряжения, трехфазный инвертор напряжения, систему управления силовыми транзисторами и активно-индуктивную нагрузку. Коммутация транзисторов производилась на частоте 10 кГц.

В ходе анализа построены временные диаграммы опорного и задающего напряжений с использованием различных методов ШИМ (рис. 2).

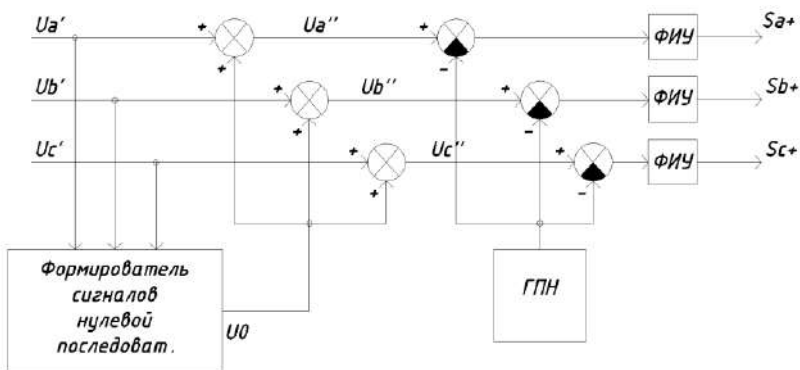


Рис. 1. Структурная схема формирования прерывистой ШИМ

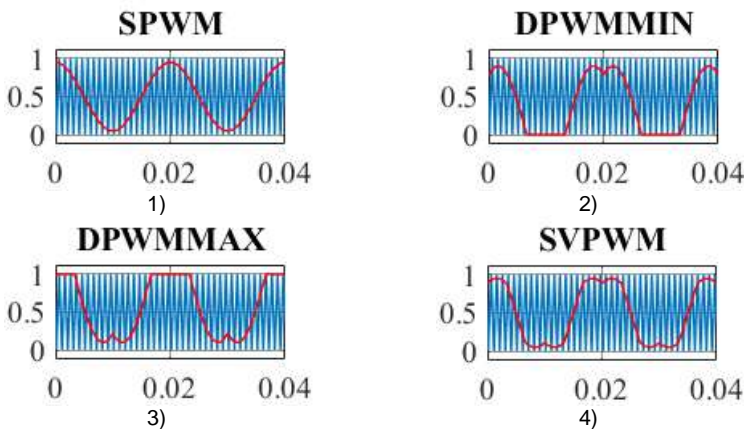


Рис. 2. Задающее и опорное напряжение различных методов ШИМ  
 1) синусоидальная ШИМ, 2) прерывистая ШИМ с привязкой к отрицательному полюсу, 3) прерывистая ШИМ с привязкой к положительному полюсу, 4) векторная ШИМ

В процессе анализа были получены результаты, приведенные в табл. 1.

Таблица 1. Результаты анализа методов ШИМ

	Название метода			
	SPWM	SVPWM	DPWM MIN	DPWM MAX
Кол-во переключ.	198	198	132	132
$U_n, В$	397,7	426,8	427,5	429,7

Количество переключений подсчитано для одного транзистора фазы, за временной интервал 0,02 с.

Проведенный анализ показал, что методы прерывистой ШИМ позволяют снизить количество переключений транзисторов на 33 % по сравнению с классическими алгоритмами. При этом различия между методами DPWM MIN и DPWM MAX малы, однако метод DPWM MAX невозможно использовать при бустрепном питании верхнего транзистора стойки.

*Исследование выполнено в рамках государственного задания в сфере научной деятельности (тема №FSWE-2022-0006).*

#### **Литература**

1. Ваняев В.В. Преобразовательная техника: учеб. пособие / В.В. Ваняев; Нижегород. гос. техн. ун-т им. Р.Е. Алексеева. – Нижний Новгород, 2020. – 135 с.
2. Xi-jun YANG, Frede Blaabjerg, Hao QU, Hou-jun Tang. Discontinuous Pulse Width Modulation Algorithm for Single-phase Grid-connected Inverter. // Shanghai Jiao Tong University, 2016, pp. 123-125.

УДК 621.3:62-52-83

А.Б. ВАСЕНИН, вед. инженер,  
С.Е. СТЕПАНОВ, к.т.н., вед. инженер,  
О.В. КРЮКОВ, д.т.н., зам. директора по науке

ООО «Газпром проектирование», ООО «ТСН-электро» (Нижний Новгород),  
603108, г. Нижний Новгород, ул. Электровозная, 7А,  
*E-mail: o.v.kryukov@mail.ru*

### **Автоматизированный электропривод подводных компрессорных станций**

*Аннотация.* Представлены особенности реализации монокорпусных герметичных электроприводов компрессоров для подводных дожимных комплексов. Предложены проекты реализации систем на шельфе Сахалина.

*Ключевые слова:* мониторинг, метод, электромеханическая система, устройство, вибрация, спектр гармоник тока.

A.B. VASENIN, leading engineer  
S.E. STEPANOV, leading engineer,  
O. V. KRYUKOV, Ph. D., Deputy Director of Science

Gazprom Design LLC, TCN-electro LLC (Nizhny Novgorod),  
*E-mail: o.v.kryukov@mail.ru*

### **Automated electric drive of underwater compressor stations**

*Abstract.* The features of the implementation of single-body hermetic electric drives of compressors for underwater booster systems are presented. Projects for the implementation of systems on the Sakhalin shelf are proposed.

*Key words:* monitoring, method, electromechanical system, device, vibration, current harmonics spectrum.

В настоящее время электроприводные нефте- и газоперекачивающие агрегаты являются единственным и безальтернативным вариантом реализации энергетических систем (рис. 1) обустройства на подводных добычных комплексах (ПДК) [1-4].

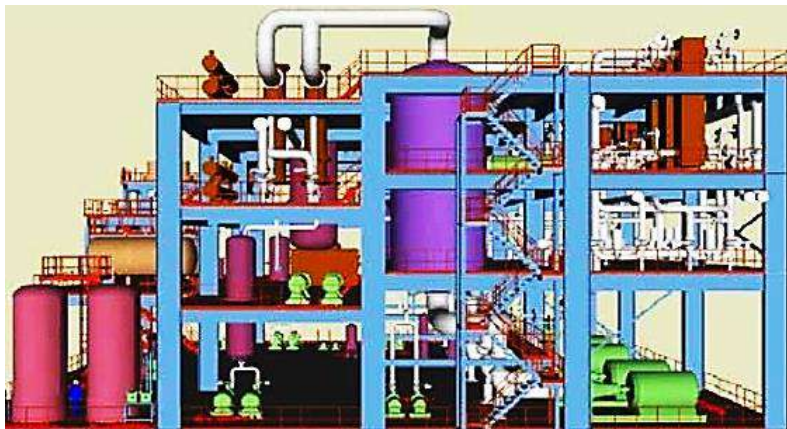


Рис. 1. Общая компоновка электроприводных компрессорных станций

Новая аппаратная база электромашиностроения и интеллектуальные алгоритмы управления и мониторинга [5-8] обеспечивают создание высокотехнологичных, энергоэффективных и надежных агрегатов и автоматизированных систем на основе безлюдных технологий [9,10]. Особенно это актуально в сочетании с комплексом систем электроснабжения промышленных объектов [11,12], где высоки требования по живучести объектов обустройства.

Реализация новых оригинальных технико-технологических решений функциональных возможностей перспективных электроприводных газоперекачивающих агрегатов (ЭГПА) с интеллектуальными системами управления и диагностики возможна с учетом ужесточения требований по реализации новых оригинальных технических решений функциональных возможностей ЭГПА и обусловили создание новой техники: безредукторное и безмасляное исполнение в едином монокорпусе с нагнетателями; надежный электромагнитный подвес ротора; плавный пуск под нагрузкой; частотное регулирование параметров и автоматическая адаптивная перестройка алгоритмов; встроенная система мониторинга и прогнозирования состояния.

Повышение требований к минимизации массогабаритных показателей КС для компактности «пятна застройки», обеспечения безопасности для окружающей среды с «нулевыми выбросами» при работе с грязными газами без внешней спецочистки и увеличение надежности и долговечности работы установок предложен вариант вертикальной компоновки приводных двигателей ЭГПА в капсулированном герметичном корпусе без мультипликатора, муфты и маслосистем (рис. 2).



Рис. 2. Схема (а) и общий вид (б) ЭГПА вертикальной компоновки

Капсулированные ЭГПА с вертикальной осью имеют параметры:

- номинальные мощности 7,5; 9,5; 12,2 и 15 МВт,
- номинальные скорости 7600 - 20000 об/мин,
- количество рабочих колес компрессора 6 и 8,
- схема колес – последовательная и сдвоенная,
- капсула: длина 4,8 м, ширина 4,1 м, высота 4,6 м,
- снижение пятна застройки – более 40 %,
- герметичная оболочка держит 150 бар и 200 °С.

Подобные уникальные конструктивные решения позволяют реализовать малолюдные и безлюдные технологии эксплуатации подводных компрессорных станций с автоматическим дистанционным управлением и оптимизацией работы всего ПДК.

**Выводы.** Таким образом, наработки электроприводных газо- и нефтеперекачивающих агрегатов, обеспечивающих реализацию малолюдных и безлюдных технологий могут использоваться для автономных систем энергообеспечения арктических месторождений углеводородов. Предложены модульные инвариантные структуры и законы оптимального управления системами энергообеспечения потребителей обустройства морских месторождений нефти и газа, которые позволяют гарантировать

энергоэффективное электропитание основных технологических установок и потребителей ПДК.

#### Литература

1. Мещеряков В.Н., Крюков О.В. Научные основы и энергосберегающие технологии обеспечения ПДК // В книге: Газотранспортные системы: настоящее и будущее (GTS-2019). Тезисы докладов по материалам VIII МНТК. 2019. С. 41.

2. Саушев А.В., Туганов Р.Б., Крюков О.В. Энергообеспечение технологий подводного компримирования природного газа при освоении месторождений шельфа российских морей // Автоматизация и ИТ в нефтегазовой области. 2022. № 2 (48). С. 12-19.

3. Захаров П.А., Титов В.Г., Крюков О.В. Информационные технологии реализации энергообеспечения подводных добычных комплексов // В сборнике: Информационные системы и технологии ИСТ-2020. XXVI МНТК. НГТУ им. П.Е. Алексеева. 2020. С. 300-306.

4. Туганов Р.Б., Крюков О.В. Атомные энергоустановки в энергообеспечении подводных добычных комплексов // В сб.: Великие реки' 2019. С. 47-50.

5. Крюков О.В. Комплексный анализ условий эксплуатации электродвигателей ГПА // Компрессорная техника и пневматика. 2013. № 4. С. 14-19.

6. Крюков О.В., Мещеряков В.Н., Гуляев И.В. Электроприводы на основе машины двойного питания и асинхронного вентильного каскада с преобразователями в цепях статора и ротора // Саранск, 2020.

7. Васенин А.Б., Степанов С.Е., Крюков О.В. Реализация капсулированных электроприводных ГПА на объектах ПАО «Газпром» // Известия высших учебных заведений. Электромеханика. 2020. Т. 63. № 1. С. 31-37.

8. Крюков О.В. Анализ моноблочных конструкций электрических машин для ГПА // Машиностроение: СЭНЖ. 2015. Т. 3. № 4. С. 53-58.

9. Крюков О.В. Принципы малолюдных технологий в организации работы электроприводных компрессорных станций // Электрооборудование: эксплуатация и ремонт. 2014. № 4. С. 10-13.

10. Кононенко А.Б., Косоротов А.А., Крюков О.В. Расширение функциональных возможностей автоматизации распределительных устройств КТП «Каскад» // Автоматизация и ИТ в энергетике. 2020. № 12. С. 26-31.

11. Воронков В.И., Рубцова И.Е., Крюков О.В. Электроснабжение и электрооборудование МГ // Газовая промышленность. 2010. № 3. С. 32-37.

12. Крюков О.В. Особенности энергоснабжения подводных комплексов морских месторождений углеводородов // В сборнике: Фёдоровские чтения-2019. Под общей ред. Б.И. Кудрина, Ю.В. Матюниной. М.: МЭИ. 2019. С. 357-359.

УДК 621.314.1:621.313.13

В.А. СОЛОВЬЕВ, д.т.н., профессор,  
В.В. СОЛОВЬЕВА, к.т.н., доцент,  
В.А. СОБОЛЕВ, к.т.н., доцент

Московский государственный технический университет имени Н.Э. Баумана  
(национальный исследовательский университет), кафедра ФН-7  
105005, г. Москва, ул. 2-я Бауманская, д. 5, стр. 1  
*E-mail: solovjevva@bk.ru; soloveyev@mail.ru; vasobolev48@yandex.ru*

### **Исследование энергоэффективности понижающего импульсного регулятора постоянного напряжения при прерывистом токе дросселя**

*Аннотация.* В работе приведены результаты исследования зависимостей коэффициента полезного действия и амплитуды тока дросселя понижающего импульсного регулятора постоянного напряжения с компенсационной обратной связью от тока его нагрузки в режимах непрерывного и прерывистого тока дросселя. Показана высокая энергоэффективность этого понижающего регулятора постоянного напряжения в режиме прерывистого тока дросселя при малых токах нагрузки.

*Ключевые слова:* понижающий импульсный регулятор постоянного напряжения, коэффициент полезного действия, непрерывный и прерывистый ток дросселя.

V.A. SOLOVEV, Doctor of Engineering, Professor,  
V.V. SOLOVEVA, PhD, Assistant professor,  
V.A. SOBOLEV, PhD, Assistant professor

«Bauman Moscow State Technical University», department FN-7  
*E-mail: solovjevva@bk.ru; soloveyev@mail.ru; vasobolev48@yandex.ru*

### **Energy efficiency research step-down pulsed DC voltage regulator with current intermittent inductor**

*Abstract.* The paper presents the results of a study of the dependences of the efficiency and amplitude of the current of the inductor of a step-down pulsed DC voltage regulator with compensation feedback on its load current in the modes of continuous and intermittent current of the inductor. The high energy efficiency of this step-down DC voltage regulator in the intermittent current mode of the inductor at low load currents is shown.

*Key words:* step-down pulsed DC voltage regulator, efficiency, continuous and intermittent current inductor.

В современных электроприводах малой и средней мощности для регулирования частоты вращения коллекторных и бесконтактных двигателей постоянного тока при питании их от сети переменного тока вместо управляемых выпрямителей все чаще используют неуправляемые выпрямители совместно с транзисторными понижающими импульсными регуляторами постоянного напряжения (ИРПН) [1,2].

ИРПН в зависимости от соотношения параметров его силовых элементов, сопротивления нагрузки  $R_n$  и частоты коммутации  $f_k$  может работать в режиме непрерывного или прерывистого тока дросселя, причем ток дросселя во всех режимах имеет пульсирующий характер [3].

От режима тока дросселя зависят мощности потерь в силовых элементах ИРПН и его КПД, т.е. его энергоэффективность. При одинаковом токе нагрузки ИРПН действующие значения токов в его силовых элементах и, соответственно, мощности потерь в них больше в режиме прерывистого тока дросселя. Кроме того в этом режиме максимальное (пиковое) значение тока дросселя  $I_{Lmax}$  значительно превышает среднее значение тока нагрузки ИРПН  $I_n$ , что требует использование в нем силового транзистора и обратного диода с большими значениями допустимого тока, чем при непрерывном токе дросселя. Поэтому при использовании понижающего ИРПН в качестве источника вторичного электропитания в электронной аппаратуре обеспечивают его работу в режиме непрерывного тока дросселя и соблюдении условия  $I_{Lmax} \leq 1,5 I_n$  [4].

Но, если в электронной аппаратуре ИРПН применяется как стабилизатор постоянного напряжения и при сравнительно небольшом диапазоне изменения тока нагрузки, то в регулируемом электроприводе постоянного тока он должен обеспечивать стабильное напряжение питания двигателя при возможном изменении его и потребляемого двигателем тока в 10 и более раз. Реализация в понижающем ИРПН режима непрерывного тока дросселя во всем указанном диапазоне изменения его выходного напряжения и тока нагрузки не всегда возможна и целесообразна.

В работе исследуется влияние режимов тока дросселя на его амплитуду  $I_{Lmax}$  и КПД  $\eta$  понижающего ИРПН с компенсационной обратной связью и их зависимость от тока его нагрузки  $I_n$  при использовании ИРПН в регулируемом электроприводе постоянного тока.

В понижающем ИРПН режим непрерывного тока дросселя устанавливается при выполнении условия [3]

$$\tau_{L*} = \frac{L_\phi}{R_n T} \geq \frac{1-D}{2}, \quad (1)$$

где  $\tau_{L*}$  – нормированная постоянная времени дросселя;  $L_\phi$  – индуктивность дросселя;  $T = 1/f_k$  – период коммутаций в ИРПН;  $D = T_w/T$  – коэффициент заполнения импульсов напряжения управления ИРПН;  $T_w$  – длительность импульсов напряжения управления ИРПН.

Анализ неравенства (1) показывает, что при фиксированной индуктивности дросселя  $L_\phi$  условие функционирования понижающего ИРПН в одном из режимов тока дросселя зависит не только от значения сопротивления  $R_n$ , т.е. от тока  $I_n$ , но и от значения коэффициента  $D$ , и не зависит от емкости конденсатора  $C_\phi$ . Переход из одного режима тока дросселя в другой происходит при



$$D_{гр} = 1 - \frac{2L_{\phi}}{R_n T}. \quad (2)$$

Режим тока дросселя влияет на вид регулировочной характеристики ИРПН. При  $D \geq D_{гр}$  имеем

$$M = D, \quad (3)$$

а при  $D < D_{гр}$  ее описывает выражение [5]

$$M = \frac{D^2}{4\tau_{L*}} \left( \sqrt{1 + \frac{8\tau_{L*}}{D^2}} - 1 \right), \quad (4)$$

где  $M = U_n/U_n$  – статический коэффициент передачи напряжения ИРПН;  $U_n$  – напряжение на нагрузке ИРПН;  $U_n$  – напряжение питания ИРПН.

На рис. 1 представлены регулировочные характеристики  $M = f(D)$  понижающего ИРПН без компенсационной обратной связи, рассчитанные для ряда значений  $\tau_{L*}$  по (3), (4) с учетом (2) при изменении сопротивления  $R_n$ , и внешняя характеристика  $M = \text{const}$  этого ИРПН с компенсационной обратной связью.

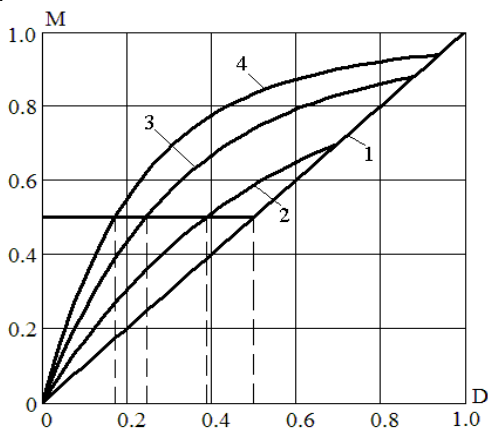


Рис. 1. Регулировочные характеристики понижающего ИРПН без компенсационной обратной связи:

1 -  $\tau_{L*} = 0,5$ ; 2 -  $\tau_{L*} = 0,15$ ; 3 -  $\tau_{L*} = 0,06$ ; 4 -  $\tau_{L*} = 0,03$

Сравнение значений коэффициента  $D$ , соответствующих точкам их пересечения, показывает, что его значение в ИРПН с компенсационной обратной связью в режиме прерывистого тока дросселя меньше, чем в режиме непрерывного тока, и уменьшается с увеличением сопротивления  $R_n$ . Уменьшение длительности прохождения тока по силовому транзистору, обратному диоду и дросселю при одновременном уменьшении тока  $I_n$

позволяет сделать предположение о снижении мощностей потерь в этих силовых элементах такого ИРПН при прерывистом токе дросселя.

Проверка этого предположения проводилась на модели понижающего ИРПН с компенсационной обратной связью, созданной в среде схемотехнического моделирования NI Multisim с использованием в этой среде моделей биполярного транзистора IRGPC50KD2 и обратного диода 40EPS08 [5]. Неидеальность элементов фильтра ИРПН в модели учтена введением в нее сопротивления обмотки дросселя  $R_\Phi$  и эквивалентного последовательного сопротивления конденсатора  $R_c$ . Напряжения, токи и мощности в модели ИРПН измерялись виртуальными электроизмерительными приборами [6]. Для визуализации коммутационных процессов, определения режима тока дросселя и измерения его амплитудного значения  $I_{Lmax}$  использовались виртуальные осциллографы, подключенные к контрольным точкам ИРПН и к выходам датчиков тока его силовых элементов. При моделировании ИРПН принято:  $U_n = 250$  В;  $f_k = 10$  кГц,  $T = 100$  мкс;  $L_\Phi = 0,3$  мГн;  $R_\Phi = 0,02$  Ом;  $C_\Phi = 500$  мкФ;  $R_c = 0,5$  Ом.

По результатам измерений, проводимых при изменении тока  $I_n$  понижающего ИРПН с компенсационной обратной связью, определены зависимости от этого тока его условного КПД  $\eta$ , учитывающего только мощности потерь в силовых элементах, и коэффициента амплитуды тока дросселя  $K_{IL} = I_{Lmax}/I_n$ . Полученные зависимости приведены на рис.2, 3. На них окружностями помечены точки, соответствующие току  $I_n$  в граничном режиме тока дросселя.

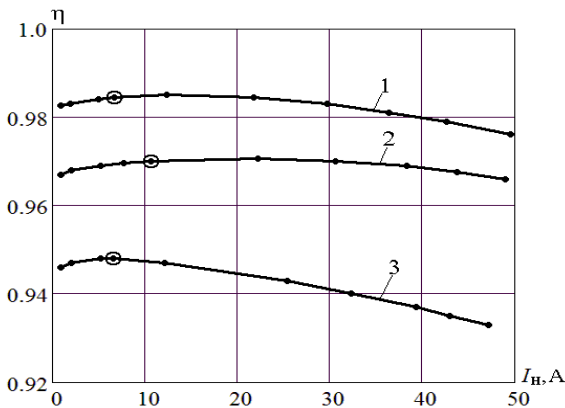


Рис. 2. Зависимость КПД понижающего ИРПН с компенсационной обратной связью от тока нагрузки при  $U_n = \text{const}$ :  
1 -  $M = 0,8$ ; 2 -  $M = 0,5$ ; 3 -  $M = 0,2$

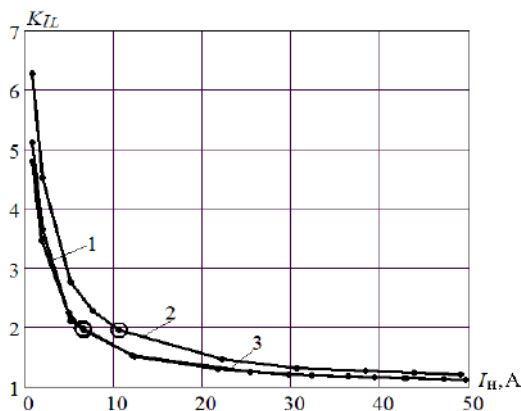


Рис.3. Зависимость коэффициента амплитуды тока дросселя понижающего ИРПН с компенсационной обратной связью от тока нагрузки при  $U_n = \text{const}$ :  
 1 –  $M = 0,8$ ; 2 –  $M = 0,5$ ; 3 –  $M = 0,2$

Рассмотрение рис. 2, 3 позволяет сделать следующие выводы.

1. Возникновение режима прерывистого тока дросселя в понижающем ИРПН с компенсационной обратной связью при малых токах нагрузки практически не приводит к снижению его КПД.

2. Амплитудное значение тока дросселя в этом режиме не превышает его значений в режиме непрерывного тока и предельно допустимых значений токов силового транзистора и обратного диода.

#### Литература

1. Анучин С.А. Системы управления электроприводов. М.: Издательский дом МЭИ, 2015. 373 с.
2. Дюбай Гопал К. Основные принципы устройства электроприводов. М.: Техносфера, 2009. 480 с.
3. Севернс С., Блум Г. Импульсные преобразователи постоянного напряжения для систем вторичного электропитания / Пер. с англ. под ред. Л.Е. Смольникова. М.: Энергоатомиздат, 1988. 294 с.
4. Браун М. Источники питания. Расчет и конструирование. Пер. с англ. К.: МК - Пресс, 2007. 288 с.
5. Соловьев В.А., Соловьева В.В., Соболев В.А., Волченков В.И. Моделирование в среде NI Multisim понижающего импульсного регулятора постоянного напряжения и лабораторного стенда для его испытания // Практическая силовая электроника, 2020. № 2(78). С. 2 – 8.
6. Соловьев В.А., Вьюшин Е.А. Верификация и анализ возможности применения виртуальных электроизмерительных приборов при схемотехническом моделировании электротехнических устройств с импульсным потреблением постоянного тока в среде NI MULTISIM 10.1 // Наука и образование: электронное научно-техническое издание. 2015. № 4. - С. 311 – 325. URL: <http://technomag.bmstu.ru/doc/764109.html>. DOI: 10.7463/0415.0764109.

УДК 621.313.8

А.А. ЧЕПИГА, аспирант  
Е.О. СТОЛЯРОВ, аспиранты,  
Т.К. МАСЛЕННИКОВ, студент

Национальный исследовательский университет «МЭИ»,  
111250 г. Москва, Красноказарменная ул., 14  
E-mail: andreychepiga@yandex.ru

### **Разработка алгоритма ШИМ и балансировки напряжений конденсаторов 3-уровневого инвертора с Т-образным мостом**

*Аннотация.* Статья посвящена анализу 3-уровневого преобразователя в режимах активного и Венского выпрямителя. В данной работе предлагается универсальная система управления для приведённых выше режимов и метод балансировки напряжения в нейтральной точке.

*Ключевые слова:* 3-уровневый преобразователь, Венский выпрямитель, нейтральная точка

A.A. CHEPIGA, graduate student  
E.O. STOLYAROV, graduate student  
T.K. MASLENNIKOV, students

Moscow Power Engineering Institute  
111250 Moscow, Krasnokazarmennaya str, 14  
E-mail: andreychepiga@yandex.ru

### **Design of PWM algorithm and voltage balancing of capacitors of a 3-level inverter with a T-shaped bridge**

*Abstract.* The article is devoted to the analysis of a 3-level converter in active and Vienna rectifier modes. In this paper, we propose a universal control system for the above modes and a method for balancing voltage at a neutral point.

*Key words:* 3-level converter, Vienna rectifier, neutral point

В последнее время 3–уровневые преобразователи все чаще используются в источниках бесперебойного питания и электростанциях на возобновляемых источниках энергии благодаря высоким требованиям к эффективности и качеству выходного сигнала этих устройств [1].

Основным преимуществом 3-уровневой схемы с фиксированной нейтралью (3L-NPC) является низкий коэффициент гармоник выходного тока, что позволяет значительно упростить выходной фильтр или полностью отказаться от него. Транзисторы и диоды преобразователя 3L работают при половинном напряжении звена постоянного тока, поэтому он может быть построен на переключателях меньшего класса напряжения (например, 600 В вместо 1200 В), характеризующихся низким уровнем потерь и более высокой плотностью тока. Благодаря этому использование топологии 3L-NPC позволяет значительно повысить эффективность преобразования на высоких частотах [2].

Снижение уровня гармонических искажений достигается за счет увеличения частоты переключения  $f_{sw}$ , что в свою очередь приводит к увеличению динамических потерь [3]. Многоуровневая схема позволяет решить эту проблему при относительно низком значении  $f_{sw}$  и, кроме того, снизить требования к синусоидальному фильтру, размеры и стоимость которого вносят значительный вклад в производительность всего изделия. Еще одним преимуществом 3L-топологии является низкий уровень излучаемых электромагнитных помех, что особенно важно для таких приложений как источники бесперебойного питания.

Для данной топологии преобразователей возможны следующие реализации схемы: с подключением к нейтральной точке через диоды и с T-образным мостом (3L-TNPC). Разница между двумя конструкциями заключается в том, что в модуле с T-образным мостом линия питания 0 В подключена к выходу модуля транзисторами. Это обеспечивает большую гибкость при реализации ШИМ, а возможность одновременного замыкания всех ключей, соединяющих линии питания с нагрузкой, может использоваться при аварийном отключении [4].

Преимущества этой топологии стали причиной её активного использования в качестве двунаправленного преобразователя для ветроустановок, пример которого приведён на рис. 1.

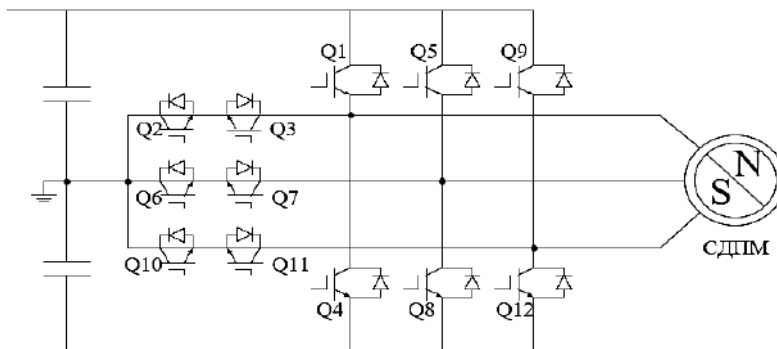


Рис. 1. Схема двунаправленного преобразователя на основе 3L-NPC

Рассматриваемая система состоит из синхронного двигателя с постоянными магнитами (СДПМ) и двунаправленного преобразователя, который передает энергию между электрической машиной и звеном постоянного тока (ЗПТ).

Инвертор в этой схеме работает как повышающий преобразователь. Управляя амплитудой и фазой тока обмотки машины, он поддерживает заданное напряжение ЗПТ. Стоит отметить, что преобразователь может работать в 2 режимах выпрямления: активном и Венском.

Основным отличием этих режимов является количество рабочих ключей: в режиме активного выпрямителя работают все 4 IGBT в Т-мосте (Q1–Q4), а в венском выпрямителе только 2 IGBT (Q2–Q3), как показано на рис. 2.

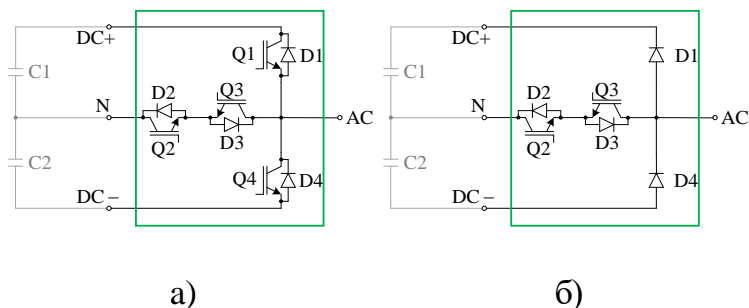


Рис. 2. Схема Т-образного моста:

а) в режиме активного выпрямителя; б) в режиме Венского выпрямителя

Использование в Венском выпрямителе 6 ключей вместо 12 позволяет снизить значение индуктивностей дросселей при том же качестве сглаживания, улучшить массогабаритные показатели, а также упростить систему управления за счет уменьшения количества рабочих переключателей. Однако по мере увеличения мощности преобразователя увеличивается емкость ЗПТ и его стоимость. Также важным является факт оценки потерь мощности в модулях для этих режимов работы.

В данной работе рассматриваются как проблемы управления преобразователем 3L-NPC в режиме выпрямителя, так и проблемы баланса напряжения на конденсаторах звена постоянного тока. Для решения было предложено применить классическую векторную систему управления для 2 основных режимов работы, а также ШИМ с компенсацией дисбаланса напряжения звена постоянного тока. С помощью разработанной универсальной системы управления для данного преобразователя был проведен анализ потерь мощности, который позволил выбрать оптимальный режим работы.

### Литература

1. D.H. Do and A. Anuchin, "An Improved SVPWM Strategy for Three-Level Neutral Point Clamped Converter Capacitor Voltage Balancing," 2020 27th International Workshop on Electric Drives: MPEI Department of Electric Drives 90th Anniversary (IWED), 2020, pp. 1-6, doi: 10.1109/IWED48848.2020.9069550.
2. Y. Kazemirova, A. Anuchin, D. Shpak and Y. Safonov, "Analytical Solution to Voltage Balance Control in a 3-Level Neutral-Point-Clamped Inverter," 2018 IEEE 59th International Scientific Conference on Power and Electrical Engineering of Riga Technical University (RTUCON), 2018, pp. 1-4, doi: 10.1109/RTUCON.2018.8659856.
3. A. Anuchin, D. Shpak, M. Gulyaeva, D. Aliamkin, A. Zharkov and Y. Vagapov, "A PWM Strategy for the Minimisation of Losses in a 3-level T-type Voltage Source

Inverter," 2018 International Symposium on Power Electronics, Electrical Drives, Automation and Motion (SPEEDAM), 2018, pp. 703-708, doi: 10.1109/SPEEDAM.2018.8445367.

УДК 621.313.8

А.Р. ЗОЛОТОВ, магистрант  
Е.О. СТОЛЯРОВ, аспирант  
Н.А. ТРАВКИН, магистрант

Национальный исследовательский университет «МЭИ»,  
111250 г. Москва, Красноказарменная ул., 14  
*E-mail: zolotov.artemiy@gmail.com*

### **Детектирование межвиткового короткого замыкания в статоре синхронного двигателя с возбуждением от постоянных магнитов**

*Аннотация.* Данная работа посвящена исследованию межвиткового короткого замыкания (КЗ) в статоре синхронного двигателя с возбуждением от постоянных магнитов (СДПМ). С помощью алгоритма быстрого преобразования Фурье (БПФ) было выявлено изменение гармонического состава токов статора при появлении данной неисправности. Эти изменения можно отслеживать в автоматическом режиме для контроля возникновения межвиткового КЗ в статоре СДПМ.

*Ключевые слова:* тяговый привод, синхронный двигатель, быстрое преобразование Фурье, межвитковое короткое замыкание

A.R. ZOLOTOV, undergraduate  
E.O. STOLYAROV, graduate student  
N.A. TRAVKIN, undergraduate

Moscow Power Engineering Institute,  
111250 Moscow, Krasnokazarmennaya str, 14  
*E-mail: zolotov.artemiy@gmail.com*

### **Interturn short circuit detection in the stator of permanent magnet synchronous motor**

*Abstract.* This article presents the studying of interturn short circuit (SC) in the stator of a synchronous motor with permanent magnet (PMSM). Using the Fast Fourier Transform (FFT) algorithm, a change in the harmonic composition of the stator currents was detected when this malfunction occurred. These changes can be tracked automatically to control the occurrence of an interturn short circuit in the PMSM stator.

*Key words:* traction drive, synchronous motor, fast Fourier transform, interturn short circuit

Синхронные двигатели с возбуждением от постоянных магнитов (СДПМ) широко используются в разных отраслях промышленности, транспорте, робототехнике. Важным вопросом является своевременное обнаружение

неисправностей электродвигателя, которые можно разделить на механические, электрические и магнитные. Повреждения витков обмоток статора являются одним из самых распространенных, и составляют 21% - 40% от всех видов электрических неисправностей электродвигателей [1]. Наибольшей проблемой являются межвитковые короткие замыкания (КЗ) статора, которые возникают из – за повреждений изоляции и приводят к значительным локальным перегревам при относительно небольшом увеличении действующего значения тока. Главной проблемой возникновения такого рода КЗ – это сложность его алгоритмического детектирования по электрическим параметрам (ток, напряжение). В актуальных исследованиях на эту тему [2,3] используются преобразования Фурье для разложения тока статора в спектр, и по повышению амплитуд высших гармоник определяются возникновение межвиткового КЗ. Недостатком исследований является то, что основные выводы о работоспособности метода делаются на основании опытов при КЗ в одной фазе большого количества витков (3 и более), что на практике возникнуть может с малой вероятностью. Дальнейшее исследование направлено на выявление возможности применения спектрального анализа токов для выявления неисправности статора в реальном проекте при КЗ малого количества витков (1–2) одной фазы, которое чаще всего возникает на практике.

Исследование проводилось на базе тягового электропривода летательного аппарата, его параметры представлены в табл. 1. Двигатель представляет из себя трехфазный синхронный двигатель с явнополюсным статором, внешним ротором с возбуждением от постоянных магнитов и приводит в движение винт. Схема обмотки статора представлена на рис. 1.

Таблица 1. **Параметры привода.**

Номинальный ток: $I_{ном} = 100 \text{ А}$
Номинальное напряжение ЗПТ: $U_{зпт} = 100 \text{ В}$
Номинальное фазное напряжение: $U_{ф} = 58 \text{ В}$
Число пар полюсов: 20
Номинальная скорость: $n_{ном} = 1000 \text{ об/мин}$
Номинальная частота: $f_{ном} = 333.3 \text{ Гц}$

Межвитковое короткое замыкание (рис. 3) имитировалось за счет вкручивания самореза между двумя соседними катушками одной фазы.

Были проведены опыты по разложению тока статора в спектр с помощью быстрого преобразования Фурье (БПФ) при различной нагрузке и скорости. Нагрузка на валу двигателя увеличивалась с возрастанием скорости вращения из-за винта, установленного на валу. На холостом ходу изменений в форме токов выявлено не было. Полученные экспериментальные данные формы токов при наличии межвиткового КЗ на Рисунке 3 и спектральный анализ на Рисунке 4 свидетельствуют об увеличении разницы по 1-ой гармонике между токами фаз и увеличении 3-ей гармоники при вращении двигателя под нагрузкой на рабочих скоростях



(более 1500 об/мин). Разница между токами фаз достигает 17А (рис. 3), а 3-я гармоника увеличивается на 5А в одной из фаз (рис. 4).

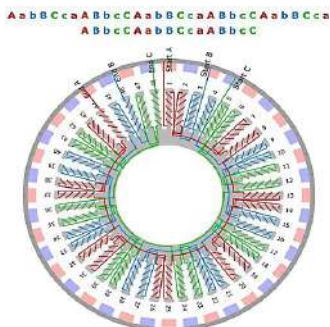


Рис.1. Схема обмотки статора.

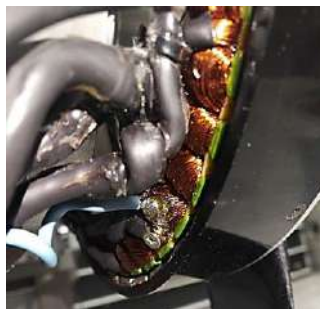


Рис. 2. Межвитковое короткое замыкание 1 витка с помощью самореза между двумя катушками одной фазы

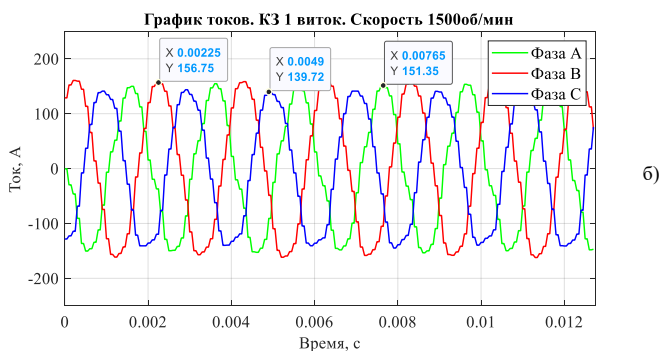
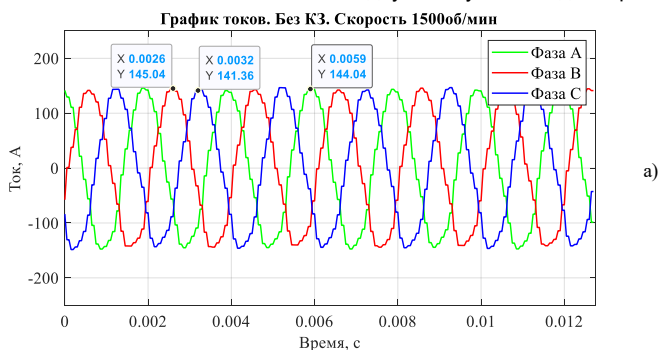


Рис. 2. Графики токов. а) Без КЗ витка в фазе В, б) 1 КЗ виток в фазе В

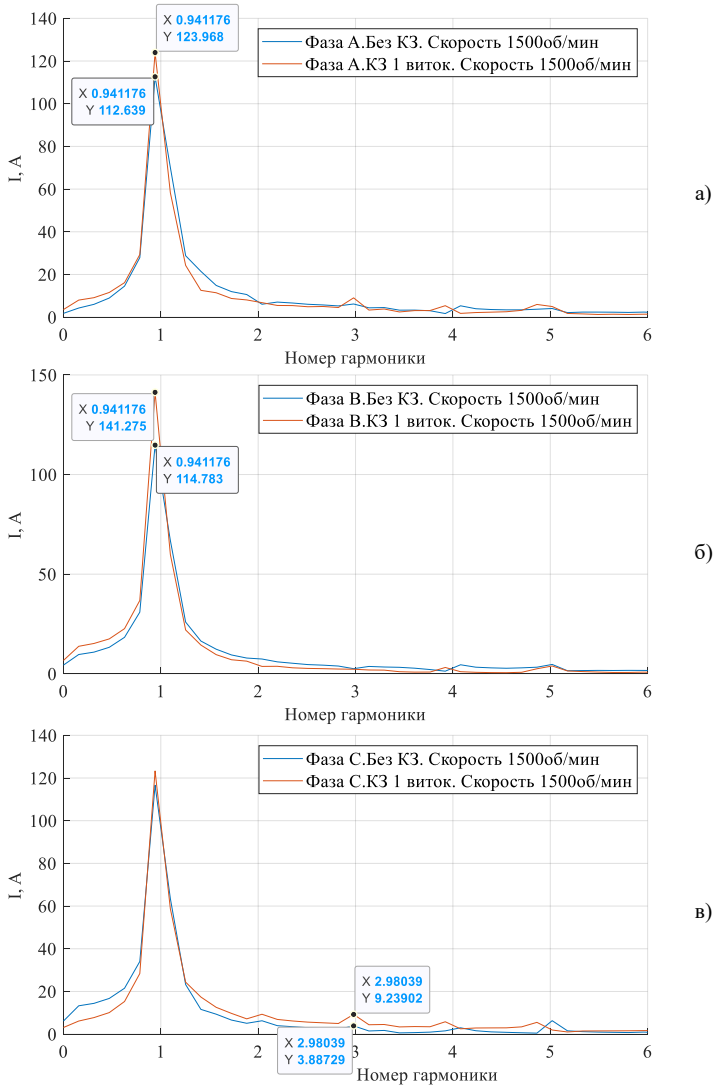


Рис.3. Разложение в спектр, ток статора с КЗ витком в фазе В и без КЗ.  
а) Фаза А, б) Фаза В, в) Фаза С

**Вывод:** из экспериментов видно значительные искажения формы токов при наличии неисправности в статоре. С помощью отслеживания изменений гармонического состава токов фаз возможно разработать систему, которая в автоматическом режиме будет контролировать возникновение межвиткового КЗ в статоре СДПМ.

### Литература

1. M. Riera-Guasp, J.A. Antonio-Daviu and G.Capolino. "Advances in Electrical Machine, Power Electronics, and Drive Condition Monitoring and Fault Detection: State of the Art" in Proc. of IEEE Transaction on Industrial Electronics, 2015.
2. M. Wolkiewicz, T. Grzegorz, T. Orłowska-Kowalska. "Diagnosis of stator and rotor faults of an induction motor in closed-loop control structure" in Proc. of IEEE Int. Symposium on Power Electronics, Electrical Drives, Automation and Motion, 2018.
3. C. A. Negrea, I. I. Incze, M. Imecs, A. V. Pop; C. Szabo. "Stator Phase Current STFT analysis for the PMSM Stator Winding Fault Diagnosis" in Proc. of IEEE Int. Symposium on Power Electronics, Electrical Drives, Automation and Motion, 2022.

УДК 621.313.8

Е.О. СТОЛЯРОВ, аспирант  
Т.К. МАСЛЕННИКОВ, магистрант  
А.Р. ЗОЛОТОВ, магистрант

Национальный исследовательский университет «МЭИ»,  
111250 г. Москва, Красноказарменная ул., 14  
E-mail: stolyarovevgen@mail.ru

## Модель трёхфазного синхронного двигателя с постоянными магнитами со свободной конфигурацией обмоток

*Аннотация.* В работе приведено описание модели трёхфазного синхронного двигателя с постоянными магнитами со свободной конфигурацией обмоток.

*Ключевые слова:* тяговый привод, синхронный двигатель, модель двигателя

Е.О. STOLYAROV,  
Т.К. MASLENNIKOV,  
А.Р. ZOLOTOV

Moscow Power Engineering Institute,  
111250 Moscow, Krasnokazarmennaya str, 14  
E-mail: stolyarovevgen@mail.ru

## 3-phase permanent magnet synchronous motor with free winding configuration

*Abstract.* This article presents description of 3-phase permanent magnet synchronous motor model with free winding configuration.

*Key words:* traction drive, synchronous drive, drive model

Сегодня при разработке систем управления электроприводом используются модели электродвигателей [1]-[3]. При этом большая часть программных пакетов наподобие Matlab имеет весьма ограниченный набор конфигураций обмоток в представленных моделях двигателей [4], [5]. Поэтому возникает необходимость в моделях с нетипичными вариантами объединения либо с доступом к концам обмоток [6]. Одним из самых востребованных на сегодня типов двигателей является синхронный двигатель с постоянными магнитами (СДПМ).

В данной статье приводится описание модели трёхфазного неявнополюсного СДПМ со свободной конфигурацией обмоток. Основными отличиями данной модели от стандартных блоков программных пакетов типа Matlab являются полный доступ к обоим концам обмоток. Для проверки адекватности разработанной модели было проведено моделирование её работы с векторной системой управления с контурами тока и скорости. Так же был имитирован обрыв фазы для проверки реакции модели на аварийную ситуацию. По результатам моделирования можно сделать вывод, что представленная в статье модель годится для использования в моделировании неявнополюсных СДПМ в большинстве случаев.

Электрическая часть двигателя сделана согласно стандартным для 3-фазного неявнополюсного СДПМ уравнениям [4] и не является предметом исследования, поэтому её математическое описание опускается.

Главным нововведением является доступ к обоим концам обмоток, который был реализован с помощью модели фазы, представленной на рис. 1.

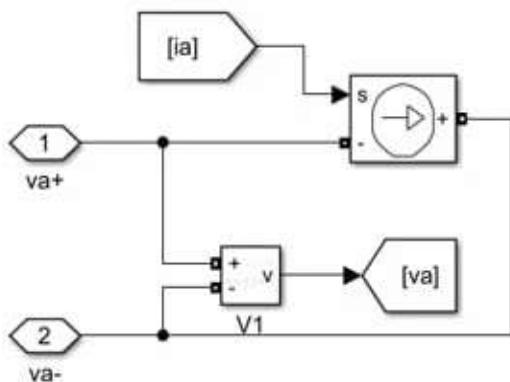


Рис. 1. Модель электрической подсистемы одной фазы модели двигателя

Рассчитанное с учётом особенностей двигателя значение фазного тока подаётся в качестве задания на управляемый источник тока, который и будет имитировать реакцию фазы двигателя на поданное напряжение.

Концы обмоток используются как входы и выходы модели. Это позволяет реализовать в модели объединение обмоток в звезду, треугольник, работу с расщеплёнными обмотками или любой другой произвольный вариант.

Для проверки работоспособности разработанной модели была использована векторная система управления с контурами тока и скорости. Пример её реализации в программном пакете Matlab в 3-фазной конфигурации приведён на рис. 2.

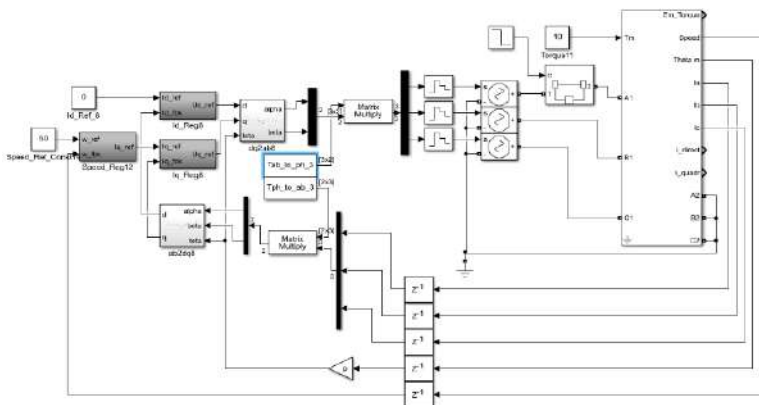


Рис. 2. Модель векторной системы управления 3-фазным синхронным двигателем с постоянными магнитами.

Параметры системы управления и двигателя, использованные при моделировании, приведены в табл. 1.

Таблица 1. Параметры модели

Параметр	Значение	Величина
Система управления		
Задание скорости	50	рад/с
Задание тока по оси $d$	0	A
Максимальные токи по осям $dq$	80	A
Максимальное напряжение по оси $d$	249.42	B
Максимальное напряжение по оси $q$	155.88	B
Регулятор скорости		
Пропорциональный коэффициент	6	
Интегральный коэффициент	256	
Регулятор тока		
Пропорциональный коэффициент	10	
Интегральный коэффициент	64	

Моделирование было проведено при следующих условиях и допущениях:

Обрыв фазы А происходит в 0,0625 с;  
Момент сопротивления – постоянный, 10 Н\*м;  
Магнитная система не насыщена.  
Результаты моделирования представлены на рис. 3.

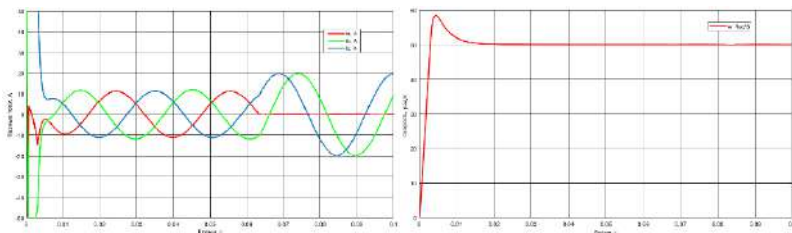


Рис. 3. Фазные токи (слева) и скорости двигателя (справа).

Для токов: красный – ток фазы А; зелёный – ток фазы В; синий – ток фазы С

**Вывод.** Моделирование продемонстрировало, что разработанная модель СДМП со свободной конфигурацией обмоток готова к использованию. Но при этом следует учитывать, что при расчёте индуктивностей двигателя не учитывается индуктивность рассеивания, которую необходимо учитывать при работе с расщеплёнными обмотками. Поэтому при использовании подобной конфигурации обмоток результаты могут быть не корректными.

#### Литература

1. S. Saeidabadi and L. Parsa, "Model Predictive Control for a Five-Phase PMSM Drive Using Four-Leg Five-Phase Inverter," IECON 2020 The 46th Annual Conference of the IEEE Industrial Electronics Society, 2020, pp. 2741-2746, doi: 10.1109/IECON43393.2020.9254419.
2. Iftikhar, Muhamamd & Park, Byung-Gun & Kim, Ji. (2021). Design and Analysis of A Five-Phase Permanent-Magnet Synchronous Motor for Fault-Tolerant Drive. Energies. 14. 514. 10.3390/en14020514.
3. Sneessens, C.H. & Labbé, Thibaut & Baudart, François & Labrique, F. & Matagne, Ernest. (2009). Modelling and torque control of a five-phase permanent-magnet synchronous motor using tooth-concentrated winding technology. 1 - 6. 10.1109/ELECTROMOTION.2009.5259107.
4. S. Chenxing and W. Chen, "Sensorless Vector Control of Three-Phase Permanent Magnet Synchronous Motor Based on Model Reference Adaptive System," 2018 IEEE 4th International Conference on Control Science and Systems Engineering (ICCSSE), 2018, pp. 178-182, doi: 10.1109/CCSSE.2018.8724849.
5. Kesraoui, Hichem & Echeikh, Hamdi & Iqbal, Atif & Mimouni, Med. (2016). Five-Phase Permanent Magnetic Synchronous Motor Fed by Fault Tolerant Five Phase Voltage Source Inverter. International Journal of Electrical and Computer Engineering (IJECE). 6. 1994. 10.11591/ijece.v6i5.pp1994-2004.
6. C. Bouchareb and M. S. N. Saïd, "PMSM model with inter-turn fault," 2015 4th International Conference on Electrical Engineering (ICEE), 2015, pp. 1-5, doi: 10.1109/INTEE.2015.7416712.

УДК 621.313.8

Т.К. МАСЛЕННИКОВ, магистрант  
А.А. ЧЕПИГА, аспирант  
Н.А. ТРАВКИН магистрант

Национальный исследовательский университет «МЭИ»,  
111250 г. Москва, Красноказарменная ул., 14  
E-mail: maslennikov.tim20138@mail.ru

## **Применение многоуровневых преобразователей с плавающими конденсаторами для увеличения энергоэффективности возобновляемых источников энергии**

*Аннотация.* В последние годы спрос на высокоэффективные преобразователи растет. Однако, также желательно использовать более экономичные решения. В данной работе предлагается система управления балансировки напряжений для 3-х уровневых преобразователей с плавающими конденсаторами в режиме активного выпрямителя напряжения.

*Ключевые слова:* плавающие конденсаторы, трехуровневый преобразователь, широтно-импульсная модуляция

T.K. MASLENNIKOV,  
A.A. CHEPIGA,  
N.A. TRAVKIN, students

Moscow Power Engineering Institute  
111250 Moscow, Krasnokazarmennaya str, 14  
E-mail: maslennikov.tim20138@mail.ru

## **Application of multilevel converters with flying capacitors to increase energy efficiency of renewable energy sources**

*Abstract.* In recent years, the demand for high-efficiency converters has been growing. However, it is also desirable to use more economical solutions. In this paper a voltage-balancing control system for a 3-level converter with flying capacitors in active voltage rectifier mode is proposed.

*Key words:* flying capacitor, three-level converter, pulse width modulation

На электростанциях с возобновляемыми источниками электроэнергии все чаще применяются 3-х уровневые преобразователи благодаря высокой эффективности и качеству выходного напряжения по сравнению с классическими 2-х уровневыми преобразователями.

Основным преимуществом 3-уровневой схемы с плавающими конденсаторами (3L-FLC) является низкий коэффициент гармоник выходного тока, что позволяет значительно уменьшить выходной фильтр, снизив его стоимость, снижение величины напряжения на транзисторах за счет их

последовательного соединения, снижение потерь мощности в силовых ключах [1].

Уменьшение уровня гармонических искажений достигается благодаря использованию 3-х уровней выходного напряжения и увеличению частоты коммутации  $f_{sw}$ , из-за чего увеличиваются динамические потери.

Данная топология преобразователя представлена рис. 1. Рассматриваемая система состоит из синхронного двигателя с постоянными магнитами (СДПМ) и двунаправленного преобразователя, который передает энергию между электрической машиной и звеном постоянного тока (ЗПТ).

Инвертор в этой схеме работает как повышающий преобразователь, работая в режиме активного выпрямителя напряжения. Управляя амплитудой и фазой тока обмотки машины, он поддерживает заданное напряжение ЗПТ.

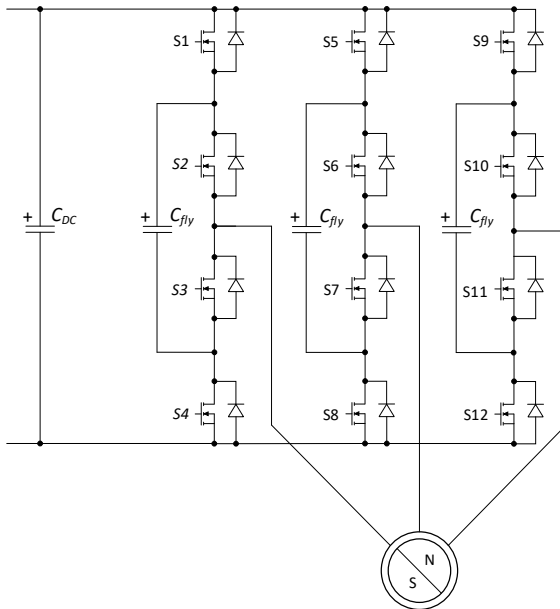


Рис. 1. Схема двунаправленного преобразователя на основе 3L-FLC

Система управления 3-х уровневый инвертором напряжения строится на базе векторной системы управления, где, регулируя активную составляющую тока, поддерживается заданный уровень напряжения ЗПТ. Поэтому система регулирования двухконтурная. Она содержит внешний контур напряжения, и внутренний контур тока (рис.2).



Заданием тока по оси d является выход регулятора напряжения, при этом по оси q ток поддерживается нулевым, что обеспечивает активный характер тока в сети с поддержанием заданного уровня напряжения на ЗПТ.

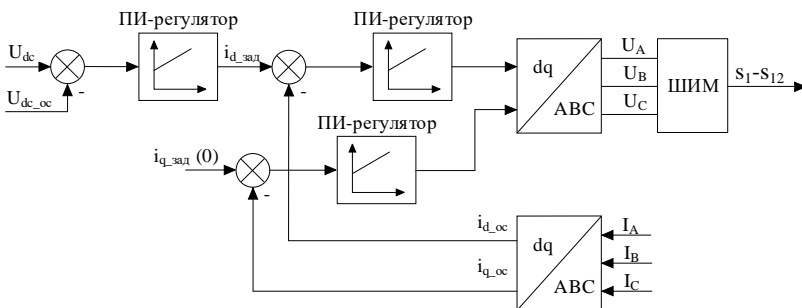


Рис. 2. Структурная схема системы регулирования 3L-FCL

Алгоритм работы 3L-FLS инвертора заключается в осуществлении балансировки напряжения плавающего конденсатора на уровне половины напряжения ЗПТ. В зависимости от уровня потенциала необходимого на выходе инвертора, существует 4 режима его работы при положительном направлении тока, представленных на рис.3 [3].

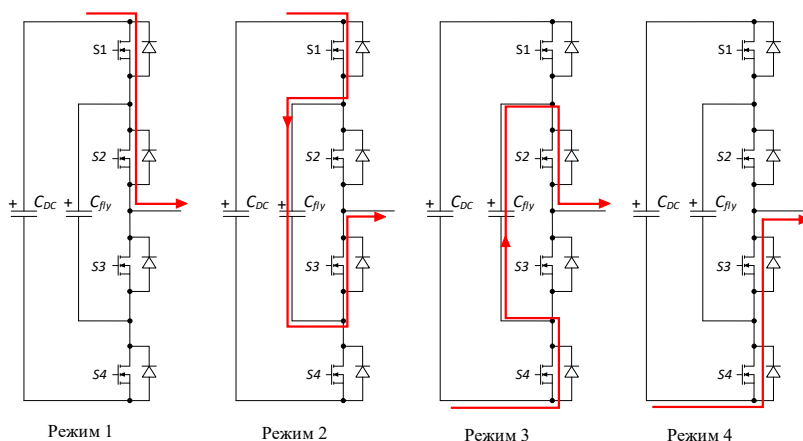


Рис. 3. Режимы работы 3L-FCL инвертора

Если необходимо зарядить плавающий конденсатор, т.е. напряжение на нем меньше половины ЗПТ, и приложить половину ЗПТ на выходе, то

необходимо открыть ключи S1 и S3, при положительном направлении тока в фазе, а ключи S2 и S4 при отрицательном направлении тока в фазе.

В случае если напряжение на плавающем конденсаторе больше половины ЗПТ, и на выходе необходимо иметь также половину напряжения ЗПТ, то нужно открыть ключи S2 и S4 при положительном направлении тока в фазе, и ключи S1 и S3 при отрицательном направлении тока.

Включив ключи S1 и S2, на выходе инвертора будет потенциал верхней шины ЗПТ, а включением S3 и S4 – потенциал нижней шины ЗПТ [2].

Алгоритм балансировки напряжения на конденсаторе сведен в табл. 1.

Таблица 1. Режимы работы 3L-FLC

Режим	$U_{out}$	Транзисторы				$U_{fly}$	
		S1	S2	S3	S4	При положительном токе	При отрицательном токе
1	$U_{dc}$	Вкл.	Вкл.	Откл.	Откл.	-	-
2	$U_{dc}/2$	Вкл.	Откл.	Вкл.	Откл.	Повысить	Понизить
3	$U_{dc}/2$	Откл.	Вкл.	Откл.	Вкл.	Понизить	Повысить
4	0	Откл.	Откл.	Вкл.	Вкл.	-	-

Предложенный алгоритм разработан в Plescs для режима активного выпрямителя.

Был исследован синхронный генератор с постоянными магнитами со следующими параметрами, представленными в табл. 3:

Таблица 3. Основные параметры для СДПМ и преобразователя 3L-FLC

Параметр	Значение	Величина
Число пар полюсов	5	
Номинальная мощность	270	кВт
Сопротивление статора	0.0635	Ом
Индуктивность статора по оси d	47.5	мкГн
Индуктивность статора по оси q	45.7	мкГн
Номинальный среднеквадратичный ток	332	А
Потокоцепление постоянных магнитов	0.069	Вб
Максимальная скорость	16000	об/мин
Минимальная скорость	8000	об/мин
Напряжение ЗПТ	700	В
Ёмкость ЗПТ	1500	мкФ
Ёмкость плавающих конденсаторов	660	мкФ
Частота ШИМ	20000	Гц

На рис. 3 представлены результаты моделирования в виде графиков токов в фазах генератора, напряжения ЗПТ и напряжения плавающего конденсатора. Моделирование проводилось для работы генератора при минимальной скорости с мощностью на выходе системы 270 кВт.

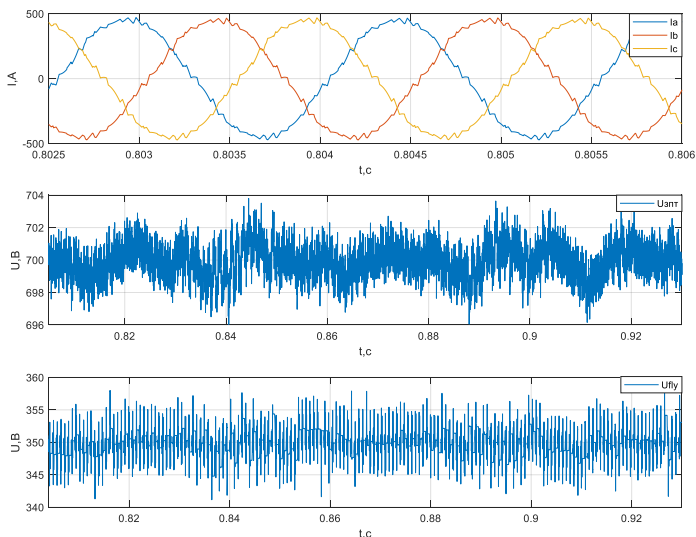


Рис. 3 Результаты моделирования

**Вывод.** На основе полученных данных видно, что предложенный метод балансировки напряжения плавающих конденсаторов работает, однако присутствуют пульсации этого напряжения, уменьшить которые можно либо увеличив частоту ШИМ, что увеличит динамические потери, либо использовать конденсаторы большей емкости.

#### Литература

1. Y. Kazemirova, A. Anuchin, D. Shpak and Y. Safonov, "Analytical Solution to Voltage Balance Control in a 3-Level Neutral-Point-Clamped Inverter," 2018 IEEE 59th International Scientific Conference on Power and Electrical Engineering of Riga Technical University (RTUCON), 2018, pp. 1-4, doi: 10.1109/RTUCON.2018.8659856.
2. Tian, K., Wu, B., Narimani, M., Xu, D. D., Cheng, Z., & Reza Zargari, N. (2016). A Capacitor Voltage-Balancing Method for Nested Neutral Point Clamped (NNPC) Inverter. IEEE Transactions on Power Electronics, 31(3), 2575–2583. doi:10.1109/tpel.2015.2438779
3. Li, Zhao, X., Jiang, D., & Chen, J. (2022). Voltage Ripple Control of Flying Capacitor Three-Level Inverter With Variable Switching Frequency PSPWM. IEEE Transactions on Industrial Electronics, 69(4), 3313–3323. <https://doi.org/10.1109/tie.2021.3076714>

УДК 621.313.8

Н.А. ТРАВКИН, магистрант  
А.А. ЧЕПИГА, аспирант  
А.Р. ЗОЛОТОВ, магистрант

Национальный исследовательский университет «МЭИ»,  
111250 г. Москва, Красноказарменная ул., 14  
*E-mail: stolyarovevgen@mail.ru*

## **Исследование и разработка тягового электрооборудования для электромеханической трансмиссии карьерных самосвалов**

*Аннотация.* В работе рассмотрен комплект тягового электрооборудования карьерного самосвала и промоделирован обрыв одной из фаз генератора

*Ключевые слова:* тяговый привод, синхронный двигатель, модель двигателя

N.A. TRAVKIN,  
A.A. CHEPIGA,  
A.R. ZOLOTOV students

Moscow Power Engineering Institute  
111250 Moscow, Krasnokazarmennaya str, 14  
*E-mail: stolyarovevgen@mail.ru*

## **Research and development of traction electrical equipment for electromechanical transmission of mining dump trucks**

*Abstract.* This article considers a set of traction electrical equipment of a dump truck and modeled the breakage of one of the phases of the generator

*Key words:* traction drive, synchronous drive, drive model.

В последние годы на предприятиях, занимающихся открытой разработкой полезных ископаемых, активно идет процесс внедрения карьерных самосвалов большой грузоподъемности, использующих в качестве трансмиссии электрический привод переменного тока. В сравнении с электроприводом постоянного тока он позволяет повысить надежность самосвала, снизить стоимость жизненного цикла и одного тонно-километра перевозок. Это достигается за счет повышения ресурса работы элементов электромеханической и преобразовательной части привода, расширения скоростного диапазона их эффективного действия, повышения максимальной скорости движения груженого самосвала и эффективности электропривода в целом. Дополнительным эффектом является существенное повышение качества управления самосвалом практически во всех режимах движения, достигаемое за счет повышения быстродействия и точности отработки заданного момента, введения специфических режимов работы, таких как антипроскальзывание колес и удержа-

ние самосвала в неподвижном состоянии. На данный момент в этой области имеются единичные технические решения [1]. В работе рассматривается гибридная силовая установка, состоящая из 4-х блоков: блок управления генератора (БУГ), 2 блока управления двигателем (БУД), и блок резервного питания (БРП). БУГ управляется по классической структуре векторного управления синхронного двигателя с возбуждением от постоянных магнитов. БУГ работает в режиме неуправляемого выпрямителя. Для решения на базе SiC выпрямление производится в синхронном режиме, когда транзистор включается в фазу проводимости диода. БРП представляет собой классическую схему n-канального двунаправленного DCDC-преобразователя (buck-converter).

На рис. 1 представлена упрощенная электрическая схема БСЭД, состоящая из мотора, силовых модулей САВ450М12ХМ3 [2] и звена постоянного тока.

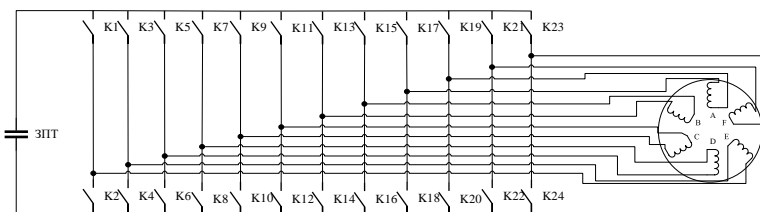


Рис. 1. Упрощенная электрическая схема.

Структурная схема векторного управления с непрерывными регуляторами токов и компенсацией ЭДС представлена на рис. 2. Для регулирования токов при инерционном характере передаточной функции объекта применяются ПИ-регулятор. Кроме того, в контуры регулирования токов следует ввести компенсацию ЭДС, просуммировав с выходными сигналами регуляторов, все ее составляющие, перенесенные через блок инвертора. Введение компенсации ЭДС позволяет устранить ошибку по ускорению

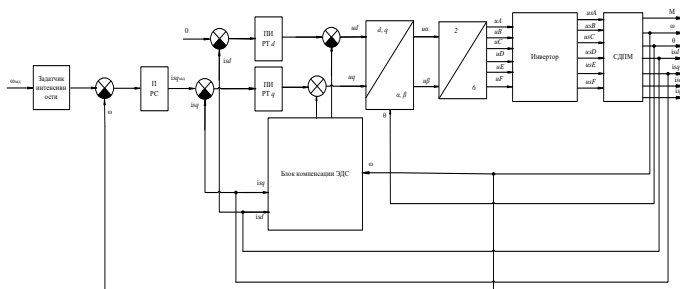


Рис. 2. Функциональная схема векторного управления с непрерывными регуляторами токов и компенсацией ЭДС

Значения сняты при пуске СДПМ вхолостую. Далее в момент времени 0.3 секунды происходит наброс нагрузки. Значения сняты для работы в номинальном режиме и для обрыва фазы А в момент времени 0.5 секунды.

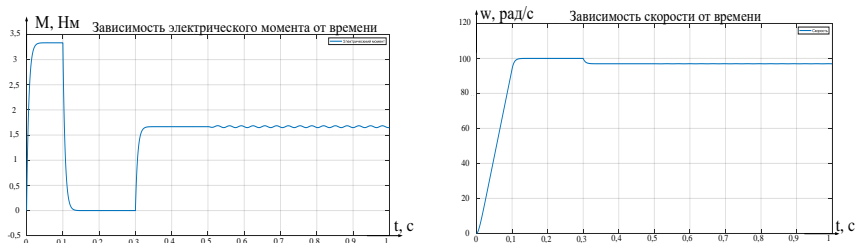


Рис. 3. Зависимость электрического момента и скорости от времени для режима обрыва фазы А инвертора на элементах ZON

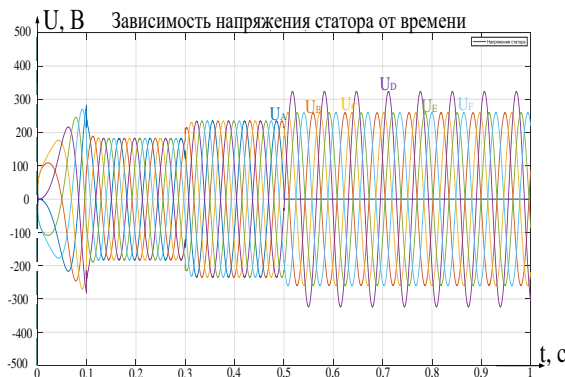


Рис. 4. Зависимость тока от времени для режима обрыва фазы А инвертора на элементах ZON

**Вывод:** после обрыва фазы А остальные фазы компенсируют эту просадку по напряжению. Особо это видно на рис. 4. Сильнее всего компенсируют фаза D. Рассчитан коэффициент гармонического искажения КГИ для фазы D. В случае с ZON инвертором КГИ = 1.2%, а в случае с mosfet транзисторами из библиотеки Simscapе КГИ = 1.6%. Данный коэффициент гармонических искажений свидетельствует о том, что сигнал отличается от синусоидального, но незначительно.

#### Литература

1. Виноградов А.Б., Гнездов Н.Е., Журавлев С.В., Сибирцев А.Н. Разработка и исследование комплекта тягового электрооборудования карьерного самосвала

грузоподъемностью 240 тонн // Труды VIII Междунар. (XIX Всероссийской) конф. по автоматизированному электроприводу АЭП-2014: в 2 т. Саранск: Изд-во Мордов. ун-та, 2014. С. 261–263

2. <https://www.wolfspeed.com/products/power/sic-power-modules/xm3-power-module-family>

УДК: 681.5.015+303.4.025

А.Б. ВИНОГРАДОВ, д.т.н., профессор,  
Н.А. ГЛЕБОВ, инженер-программист

Ивановский государственный энергетический университет имени В.И. Ленина,  
153003 г. Иваново, ул. Рабфakovская, 34  
E-mail: [n\\_glv@mail.ru](mailto:n_glv@mail.ru)

### **Автоматизация экспериментального определения кривой намагничивания асинхронного двигателя в системе управления тяговым электроприводом**

*Аннотация.* В статье представлен алгоритм экспериментального определения зависимости индуктивности статора от тока намагничивания асинхронного двигателя, реализованный в стендовых условиях при использовании только штатных датчиков преобразователя частоты. Предложен способ и критерии предварительного поиска диапазона тока намагничивания. Алгоритм внедрен в систему управления тяговым приводом карьерного самосвала.

*Ключевые слова:* Индуктивность статора, идентификация параметров асинхронного двигателя.

A.B. VINOGRADOV, Doctor of Engineering  
N.A. GLEBOV, engineer

Ivanovo State Power University  
153003 Ivanovo, Rabfakovskaya St., 34  
E-mail: [n\\_glv@mail.ru](mailto:n_glv@mail.ru)

### **Experimental estimating of the AC motor magnetization curve automation in traction drive control system**

*Abstract.* This paper deals with the experimental determination algorithm of the stator inductance of an asynchronous motor. It uses only the existing frequency converter sensors in bench mode. A method and criteria for a preliminary search for the magnetization current range are proposed. This algorithm is implemented to the traction drive control system of a mining dump truck.

*Key words:* Stator inductance, AC induction motor identification.

Получение заданных статических и динамических характеристик электропривода в векторной системе управления (СУ) предполагает известные параметры управляемого объекта – двигателя. При реализации

желаемого закона управления, а также при ограничении напряжения статора (во второй зоне регулирования) значение тока намагничивания может отличаться от номинального в разы, и для устойчивой работы необходимо знать зависимые от тока параметры – в первую очередь индуктивность статора.

При отладке СУ тяговым двигателем из комплекта электротрансмиссии карьерного самосвала много времени затрачивалось на начальное определение параметров асинхронных машин. Именно на начальном этапе идентификации возможна автоматизация повторяющихся действий, а в дальнейшем она позволит контролировать параметры при проведении приемо-сдаточных испытаний комплекта силового оборудования.

Измерительное оборудование на приемо-сдаточных испытаниях ограничивается датчиками силового преобразователя – датчиками фазных токов и напряжения в звене постоянного напряжения, поэтому невозможно полностью обеспечить выполнение требований ГОСТ Р 53472-2009 по проведению опытов холостого хода. Также этим стандартом предлагается учитывать влияние насыщения путей потоков рассеяния на индуктивное сопротивление и ток статора по данным опыта короткого замыкания, но для проведения опыта надо фиксировать вал двигателя и работать с малым напряжением (а доля ошибок в компенсации влияния мертвого времени на малой ширине импульса увеличивает итоговую ошибку расчета индуктивности).

В ограниченной области (отсутствие нагрузки, незначительное влияние потерь – механических, электрических, в стали; достаточная точность измерения тока и напряжения) расчет индуктивности можно проводить по треугольнику напряжений:

$$L_s = \sqrt{\frac{U_s^2}{I_s^2} - R_s^2} / (2\pi f).$$

В СУ есть режим частотного управления по закону  $U/f = \text{const}$  с опорной точкой по напряжению и частоте, и этот режим удобно применить для организации опытов холостого хода с разным напряжением и током статора.

Если потери не учтены, то при малых токах вместо линейного участка на графике  $L_s(I_s)$  возникает экстремум или значительный разброс значений. Этот участок недоверенного расчета отсекается предварительным поиском минимального тока. Критерий выбора этого минимального тока эмпирический - на выборке отслеживается отношение разброса тока к его среднему значению и отношение максимума тока к минимуму.

Итоговый алгоритм поиска индуктивности формирует разомкнутый режим с регулированием напряжения на статоре, причем перед основным циклом проводятся предварительные проверки достижимости максимального тока (иначе снижается скорость) и поиск минимального тока (по условиям достоверности расчета индуктивности, по достижению заданно-



го минимального тока, по достижению нижним краем трубки тока нуля). После определения границ проводится основной цикл измерений:

- 1) напряжение изменяется плавно до достижения нужного уровня тока;
- 2) напряжение фиксируется для установления статического режима;
- 3) производится выборка тока и напряжения, отслеживаются максимум и минимум, производится накопление данных для дальнейшего усреднения;
- 4) вычисляется индуктивность статора  $L_s$ .

Схема изменения напряжения и частоты опорной точки во время автоматического поиска индуктивности приведены на рис. 1.

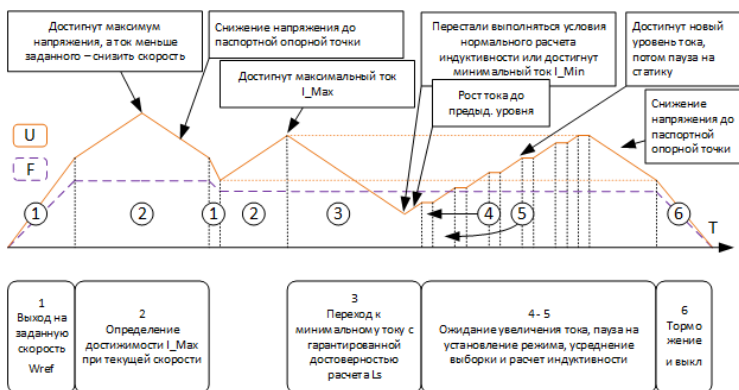


Рис.1 Изменение напряжения и частоты опорной точки

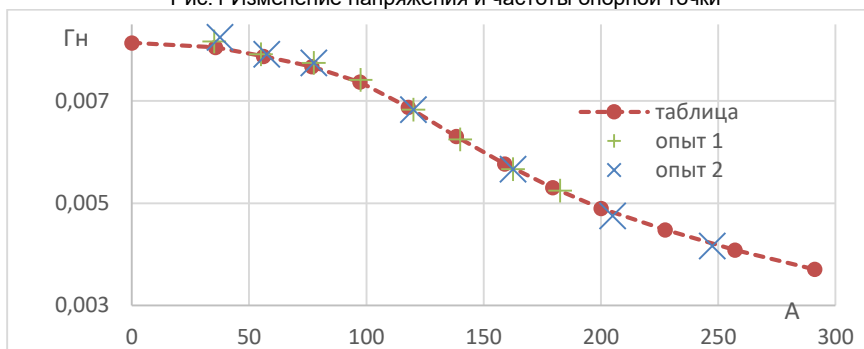


Рис. 2 Сопоставление графиков  $L_s(I_s)$

Сопоставление графиков  $L_s(I_s)$ , полученных в автоматическом режиме и найденных ранее в неавтоматическом режиме показывает высокую

равномерность, повторяемость и сходимость (рис. 2). Алгоритм реализован в СУ преобразователем тягового двигателя карьерного самосвала БЕЛАЗ г/п 90 тонн.

#### Литература

1. ГОСТ Р 53472-2009 «Машины электрические вращающиеся. Двигатели асинхронные. Методы испытаний»

УДК: 62-833.6

А.Б. ВИНОГРАДОВ, д.т.н., профессор  
Р.О. ГОРЕЛКИН, аспирант

Ивановский государственный энергетический университет имени В.И. Ленина,  
153003 г. Иваново, ул. Рабфаковская 34  
E-mail: roman.gorelkin.96@mail.ru

### **Исследование энергетических характеристик дизельной электростанции переменной частоты вращения с преобразователем малой мощности**

*Аннотация.* В настоящей статье приведены функциональная схема и энергетические характеристики автономной станции электроснабжения на основе асинхронного генератора с фазным ротором. Показано, что разработанная электростанция позволяет при ограничении номинальной мощности преобразователя на уровне 20% от номинальной мощности нагрузки обеспечивать эффективный диапазон регулирования скорости ДВС, что создает предпосылки значительной экономии топлива.

*Ключевые слова:* энергетические характеристики; автономная станция электроснабжения; асинхронный генератор; активный выпрямитель; инвертор напряжения.

A.B. VINOGRADOV, Doctor of Engineering  
R.O. GORELKIN, postgraduate

Ivanovo State Power University,  
153003 Ivanovo, Rabfakovskaya St., 34  
E-mail: roman.gorelkin.96@mail.ru

### **Investigation of the energy characteristics of a variable-speed diesel power plant with a low-power converter**

*Abstract.* This article presents a functional diagram and energy characteristics of an autonomous power supply station based on an asynchronous generator with a phase rotor. It is shown that the developed power plant allows, with the limitation of the rated power of the converter at the level of 20% of the rated power of the load, to provide an effective range of regulation of the speed of the internal combustion engine, which creates the prerequisites for significant fuel savings.

*Key words:* energy characteristics, autonomous power supply station, asynchronous generator, active rectifier, voltage inverter.

Снижение стоимости вырабатываемой электроэнергии – наиболее актуальная и важная задача современной энергетики. Для этого необходимо применение вариантов построения систем, допускающих работу с переменной частотой вращения ДВС и преобразователем малой мощности.

Вариант построения автономной станции электроснабжения (АСЭ) на основе асинхронного генератора с фазным ротором (АГФР) с управлением от двухзвенного четырех-квadrантного преобразователя частоты, построенного на IGBT с широтно-импульсной модуляцией (ШИМ) имеет широкий диапазон регулирования частоты вращения генератора, что позволяет регулировать скорость генератора в зависимости от мощности нагрузки АСЭ, обеспечивая работу ДВС на характеристике максимальной топливной эффективности и за счет этого экономить топливо, хороший гармонический состав выходного напряжения и низкую стоимость по сравнению со своими конкурентами.

Функциональная схема АСЭ (рис. 1) включает в себя генератор (G), двигатель внутреннего сгорания (ДВС), трехфазный мостовой активный выпрямитель (АВ) на IGBT, питаемый с выхода АСЭ, трехфазный мостовой инвертор напряжения (АИН), подключенный к роторной цепи АГФР, звено постоянного напряжения (ЗПТ), содержащее конденсаторы емкостного фильтра и транзисторный ключ управления балластным резистором ( $R_6$ ), систему управления (СУ) АСЭ, элементы пассивной фильтрации, датчиковую систему, трехфазную четырехпроводную нагрузку.

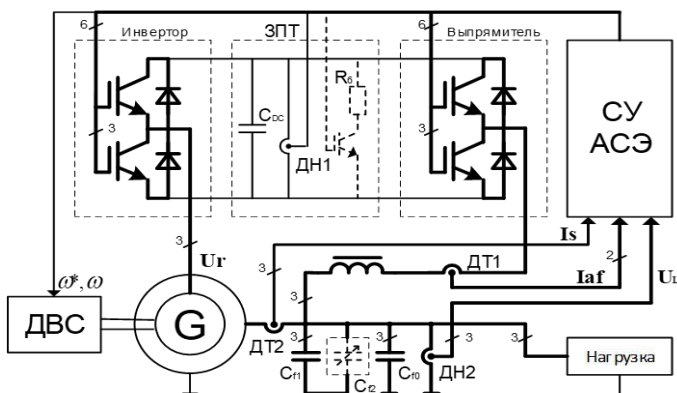


Рис. 1 Функциональная схема АСЭ

Моделирование АСЭ выполнено в среде Delphi. При моделировании процессов в статических и динамических режимах работы АСЭ учитыва-

лись алгоритмы переключения ключей инвертора и выпрямителя, эффект насыщения магнитной системы генератора. Учет динамики ДВС выполнялся с помощью инерционного звена 1-го порядка на основе данных натурального эксперимента. В качестве генератора использовалась асинхронная машина с фазным ротором 5АНК250МВ4. При оценке энергетических характеристик АСЭ учитывались также потери в стали, механические и добавочные потери асинхронной машины, КПД инвертора и выпрямителя, полученные в ходе обработки данных автономных стендовых испытаний элементов АСЭ.

Суммарная дифференциальная емкость на выходе АСЭ  $C_f$  принята постоянной. Ее значение установлено таким образом, что в режиме холостого хода (ХХ) АСЭ она полностью обеспечивает генератор реактивной мощностью, необходимой для его возбуждения.

Зависимости получены для предельных длительных режимов работы АСЭ при ограничении по номинальному току статора генератора и номинальной мощности преобразователей, ограниченных на уровне 20% от номинальной мощности нагрузки. В качестве базового принят номинальный режим работы АСЭ, характеризуемый номинальными значениями мощности преобразователя и тока генератора при симметричной RL-нагрузке с коэффициентом мощности  $K_m=0,9$ .

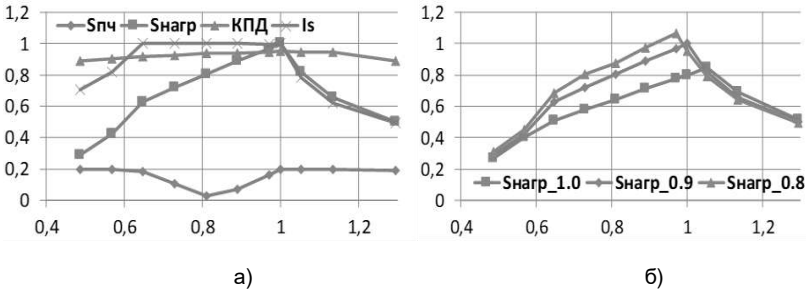


Рис. 2. а - зависимости полных мощностей преобразователя частоты ( $S_{пч}$ ) и нагрузки ( $S_{нагр}$ ), тока статора генератора и КПД АСЭ от частоты вращения генератора в относительных единицах; б - зависимости полных мощностей нагрузки при различных коэффициентах мощности:  $K_m=1,0;0,9;0,8$

Оптимизация энергетических показателей системы «ДВС – АСЭ» с учетом потерь в ДВС выполняется за счет регулирования его частоты вращения в функции мощности нагрузки регулятором скорости дизеля. Определяемая регулятором зависимость заданной скорости ДВС от текущего значения мощности нагрузки формируется по характеристике максимальной топливной эффективности (минимальных потерь) ДВС, учитывая предельные зависимости АСЭ (рис. 2) и тот факт, что собственное КПД АСЭ относительно высоко и слабо зависит от скорости.

Анализ данных, полученных в результате проведенных исследований, позволяет сделать вывод что разработанная АСЭ на основе АГФР с преобразователем частоты пониженной мощности обеспечивает возможность построения высокоэффективного и относительно недорогого источника 3-фазного переменного напряжения, способного работать в широком диапазоне нагрузок, в том числе с низким коэффициентом мощности с целью снижения ее стоимости при наличии возможности экономии топлива ДВС за счет регулирования частоты в функции нагрузки.

#### Литература

1. Виноградов А.Б. Векторное управление электроприводами переменного тока / ГОУВПО «Ивановский государственный энергетический университет имени В.И. Ленина». – Иваново, 2008. – 320с.
2. Виноградов А.Б. Управление станцией автономного электроснабжения в составе транспортного средства / А.Б. Виноградов, Д.Б. Изосимов, С.Н. Флоренцев, А.А. Коротков // Электричество. – 2009. – №9. – С. 49–55.

УДК 62-83:621.313.2.077

С.К. ЛЕБЕДЕВ, к.т.н., доцент,  
А.Р. КОЛГАНОВ, д.т.н., профессор,  
М.С. КУЛЕНКО, к.т.н., доцент

Ивановский государственный энергетический университет имени В.И. Ленина  
153003 г. Иваново, ул. Рабфаковская 34  
*E-mail: zerg.lebedev@mail.ru, klgn@drive.ispu.ru, forestgummy@gmail.com*

### Регуляторы положения для модулей позиционирования промышленных манипуляторов

*Аннотация.* Исследование посвящено синтезу систем позиционирования. Предлагается синтез в пространстве состояний для регуляторов положения с дифференцированием, обеспечивающий заданную динамику и учет инерционности контура момента двигателя.

*Ключевые слова:* мехатроника, электропривод, синтез систем управления, позиционирование, робастное управление.

S.K. LEBEDEV, Candidate of Engineering, associate professor,  
A.R. KOLGANOV, Doctor of Engineering, professor,  
M.S. KULENKO, Candidate of Engineering, associate professor

Ivanovo State Power Engineering University,  
153003 Ivanovo, Rabfakovskaya 34  
*E-mail: zerg.lebedev@mail.ru, klgn@drive.ispu.ru, forestgummy@gmail.com*

### Position Regulator for Modules of Positioning of Industrial Manipulators

*Abstract:* Research is devoted to the synthesis of positioning systems. The state space synthesis for position regulators with derivative term is proposed, providing a given dynamics and taking into account the inertia of the motor torque loop.

*Key words:* mechatronics, electric drive; control system, positioning, robust control.

Использование модулей позиционирования (МП) обеспечивает перемещение схвата манипулятора (рис. 1) в заданные глобальные координаты рабочей зоны –  $X_w, Y_w, Z_w$  за счет воздействия на шарнирные координаты –  $q_1, q_2, q_3$  [1,2].

Управление движением схвата реализует схема (рис. 2):

- Б1 – преобразует задание глобальных координат схвата в шарнирные координаты манипулятора на основе решения уравнений связи;
- Б2 – блок МП, формирующий воздействие на звенья ( $Q_1, Q_2, Q_3$ );
- Б3 – математическая модель манипулятора, полученная на основе уравнений движения звеньев;
- Б4 – преобразование шарнирных координат в глобальные по уравнениям связи манипулятора [1].

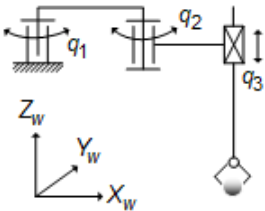


Рис. 1. Кинематическая схема

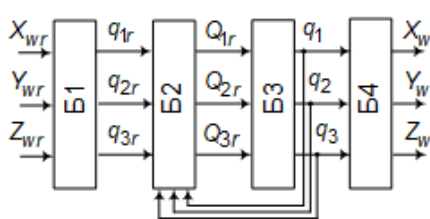


Рис. 2. Схема управления движением схвата

Современный электропривод позволяет применять при синтезе МП структуру (рис. 3), где объект управления – механика с инерционным коэффициентом  $k_{in}$  и контуром момента (КМ) с параметрами  $k_m, T_m$  [1-4]. МП с регулятором положения (РП) должен реализовать задание  $q_r$  в условиях действия нагрузок  $Q_L$  и изменения  $k_{in}$ .

Спецификой манипулятора, как объекта управления, является существенное силовое влияние на МП звеньев за счет инерционных, центробежных, кориолисовых взаимодействий и зависимости инерционных свойств от конфигурации кинематической схемы [1,2]. Решение задачи позиционирования требует автономности движения звеньев. Возможны три «дорожные карты»:

- инвариантные системы с наблюдателями нагрузки [4];
- адаптивные системы с определенным порядком астатизма [2];
- системы с «искусственным интеллектом» – адаптивные, с самонастройкой, нечеткой логикой и нейросетью.

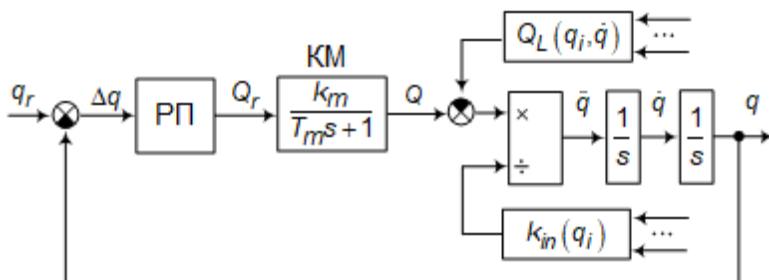


Рис. 3. Структура МП

Предлагается использование в МП статических и астатических (1-го и 2-го порядка) регуляторов (рис. 4).

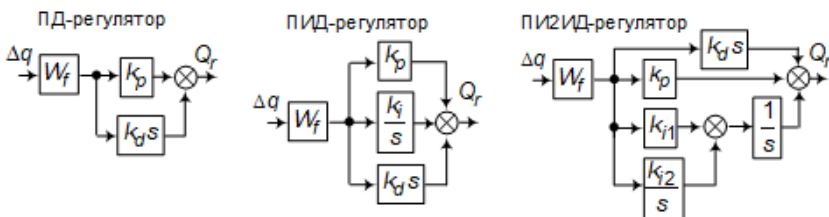


Рис. 4. Структуры регуляторов МП

ПИД-регуляторы обеспечивают определенную автономность движения звеньев и робастность в условиях вариации параметров. Входной фильтр с передаточной функцией (ПФ)  $W_f$  (рис. 4) дает компенсацию нулей ПФ системы и позволяет реализовать в МП заданную динамику позиционирования.

С точки зрения обеспечения монотонности процессов, минимума перерегулирования в определяющей быстродействии МП полосе пропускания возможно использование в качестве эталонных:

- полиномов Ньютона с нулевым перерегулированием переходного процесса;
- полиномов Бесселя, обеспечивающие постоянство времени группового запаздывания при реализации сигнала задания, что дает при позиционировании минимальное (менее 1%) перерегулирование.

Предлагается процедура синтеза и фиксированной настройки МП на динамику по Бесселю или Ньютону с учетом инерционности КМ. Особенность процедуры – использование методов пространства состояний для РП с дифференцированием (рис. 4).

Среди специалистов с «аналоговых времен» существует некоторое предубеждение к дифференциальным компонентам в регуляторах. «Цифровизация» электроприводов меняет отношение к дифференциальным компонентам. Методика получения модели МП в пространстве состояний позволяет привести дифференциальные уравнения МП к форме Коши.

Для МП с параметрами –  $k_{in}=1,0 \text{ кг} \cdot \text{м}^2$ ,  $T_m=0,001 \text{ с}$ ,  $k_m=1$ , и полосой пропускания  $f_{np}=10 \text{ Гц}$  получены модели МП с ПИД-регуляторами в виде уравнений состояния и выхода, позволившие в *MathCAD* получить матрицы ПФ МП, временные и частотные характеристики.

Исследование характеристик показало обеспечение динамики Бесселя и степени астатизма.

Фиксированная настройка на максимальное значение обеспечивает робастные свойства в условиях многократного изменения инерционности (в 5 раз) с минимальным перерегулированием, как это показано на рис. 5-7.

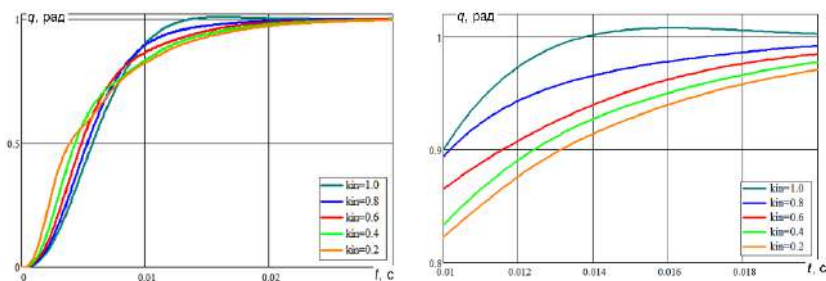


Рис. 5. Позиционирование с ПД-регулятором

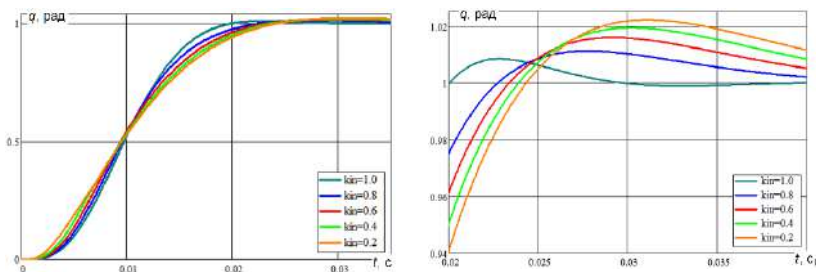


Рис. 6. Позиционирование с ПИД-регулятором



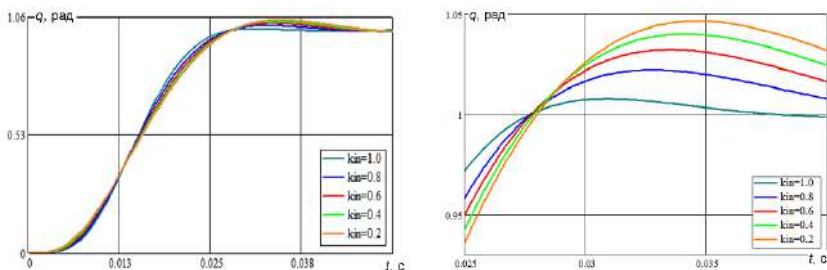


Рис. 7. Позиционирование с ПИИД-регулятором

Процедура синтеза и результаты исследования рекомендуются к внедрению в МП робототехнических и мехатронных систем.

Материалы работы использованы при подготовке курсов робототехники и систем управления манипуляторами, реализуемых с 2023 года в новых основных профессиональных образовательных программах по направлениям 15.03.06 бакалавриата и 15.04.06 магистратуры «Мехатроника и робототехника» (профили «Робототехнические комплексы и мехатронные системы» и «Мехатроника и робототехника в техносфере»), разработанных совместно кафедрами «Электроники и микропроцессорных систем» и «Электропривода и автоматизации промышленных установок» ИГЭУ.

### Литература

1. Лебедев, С.К. Кинематика и динамика электромехатронных систем в робототехнике/С.К. Лебедев, А.Р. Колганов—Москва; Вологда: Инфра-Инженерия,2021. – 352 с.
2. Лебедев, С.К. Управление движением промышленных манипуляторов: Учебник /С.К. Лебедев, А.Р. Колганов—ФГБОУВО «Ивановский государственный энергетический университет им. В.И. Ленина». – Иваново,2012.—340 с.
3. Колганов, А.Р. Электромехатронные системы. Современные методы управления, реализация и применения/А.Р. Колганов, С.К. Лебедев; Н.Е. Гнездов—Москва; Вологда: Инфра-Инженерия,2019. – 256 с.
4. Лебедев, С.К. Системы позиционирования с регуляторами положения и наблюдателями нагрузки/С.К. Лебедев, А.Р. Колганов—Москва; Вологда: Инфра-Инженерия,2020. – 308 с.

УДК 677.057.74

М.А. СОЛОМАНИЧЕВ, ст. преподаватель

Ивановский государственный энергетический университет имени В.И. Ленина,  
153003 г. Иваново, ул. Рабфаковская 34  
*E-mail: sma24sma@yandex.ru*

### **Способ решения задачи стабилизации плотности намотки ткани в рулон в системе автоматизированного электропривода осевой накатной машины**

*Аннотация.* В данной статье рассмотрен вариант построения системы управления электропривода осевой накатной машины, обеспечивающей повышенную точность стабилизации плотности намотки ткани в рулон.

*Ключевые слова:* накатная машина, электропривод, ткань, плотность осевой намотки в рулон, система управления, математическая модель, фаззи-регулятор натяжения

M.A. SOLOMANICHEV, Senior Teacher

Ivanovo State Power University  
153003 Ivanovo, Rabfakovskaya St. 34  
*E-mail: sma24sma@yandex.ru*

### **A method for solving the problem of stabilizing the density of winding fabric into a roll in the system of an automated electric drive of an axial rolling machine**

*Abstract.* This article considers a variant of constructing an electric drive control system for an axial rolling machine that provides increased accuracy of stabilizing the density of fabric winding into a roll.

*Keywords:* rolling machine, electric drive, fabric, axial winding density into a roll, control system, mathematical model, fuzzy tension regulator

Технологический процесс намотки гибких материалов широко используется в различных отраслях промышленного производства (например, процесс намотки ткани в рулон в отделочном производстве текстильной промышленности). Среди всего многообразия требований к качеству формируемых рулонов можно выделить основные – равномерность, плотность намотки и длину намотанного материала [1]. В случае некачественной намотки в рулоне могут иметь место недопустимые деформации слоев ткани, что отрицательно сказывается на последующих технологических операциях.

В настоящее время широкое применение нашли осевые накатные машины, позволяющие обеспечить управление параметрами формируемого рулона при достаточно жестких требованиях к качеству намотки

ткани. Обычно основной управляющей координатой при этом является натяжение ткани, однако его стабилизация в процессе намотки не дает желаемого результата – формирования рулона, имеющего равноплотную (по радиусу) структуру. Именно поэтому важной становится задача повышения точности стабилизации плотности намотки ткани в рулон (особенно при проектировании систем управления (СУ) электроприводов осевых накатных машин).

На сегодняшний день указанная задача позволяет говорить об актуальности разработки (с последующим анализом результатов работы и дальнейшим совершенствованием) математических моделей процесса намотки применительно к СУ осевыми накатами без уплотняющего вала и создания таких систем. Последнее предполагает наличие в СУ датчиков основных параметров намотки (длины и натяжения ткани, радиуса формируемого рулона, линейной скорости намотки) и современных средств автоматизированного электропривода (например, асинхронного электропривода с частотным или векторным управлением), что обеспечивает требуемое качество намотки ткани в рулон.

Один из возможных способов решения поставленной задачи, основанный на применении математического аппарата теории нечетких множеств и фаззи-регуляторов [2], заключается в использовании математической модели СУ процессом осевой намотки ткани с фаззи-регулятором ее натяжения [3] (рис. 1), разработанной в среде Simulink MATLAB R2006a, которая содержит модель [4] известного устройства [5], обеспечивающего стабилизацию плотности намотки в рулон.

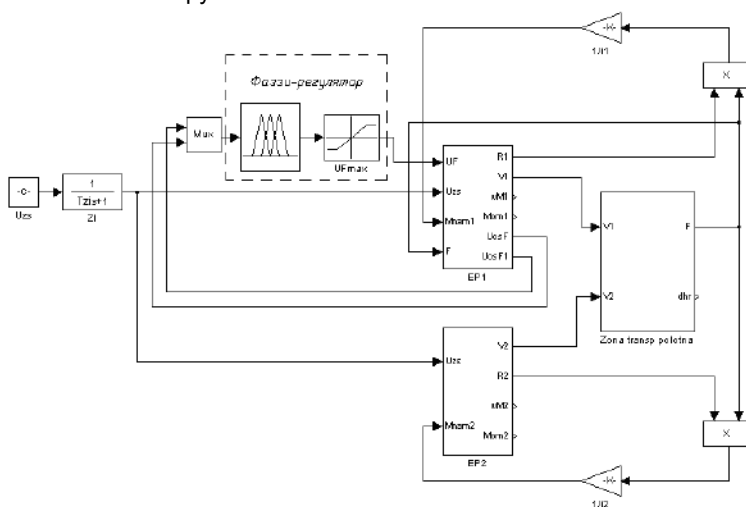


Рис. 1. Структура математической модели СУ процессом осевой намотки в рулон

Данная модель включает в себя основные функциональные блоки ZI (задатчик интенсивности, позволяющий получить монотонный процесс изменения скорости намотки при пуске СУ), EP1 (электропривод формируемого рулона), EP2 (ведущий электропривод) и Zona transp polotna (зона транспортировки ткани [6]).

Модель фаззи-регулятора натяжения ткани на рис. 1 представлена двумя элементами, первый из которых выполняет функции самого регулятора, а второй (элемент UFmax) – ограничивает выходной сигнал управления по натяжению ткани. В ходе синтеза такого фаззи-регулятора принят алгоритм управления (свод правил), основанный на известном методе центра тяжести при фаззификации по принципу максимума функций принадлежности регулятора [7] и получены соответствующие функции треугольной формы, а также матрица состояний данного регулятора [3].

Анализ результатов имитационного моделирования (рис. 2, а–в), соответствующих скорости намотки ткани 0,3 м/с за время двух оборотов формируемого рулона [3] (с учетом известных параметров [6] математической модели (рис. 1)) показал, что в СУ процессом осевой намотки в рулон, содержащей фаззи-регулятор натяжения ткани и дополнительный элемент переключения сигнала обратной связи по его входной переменной  $\Delta R$  (разность между теоретическим и фактическим радиусами рулона), за время одного оборота формируемого рулона ее величина (рис. 2, в) значительно меньше, чем в системе, рассмотренной в [4].

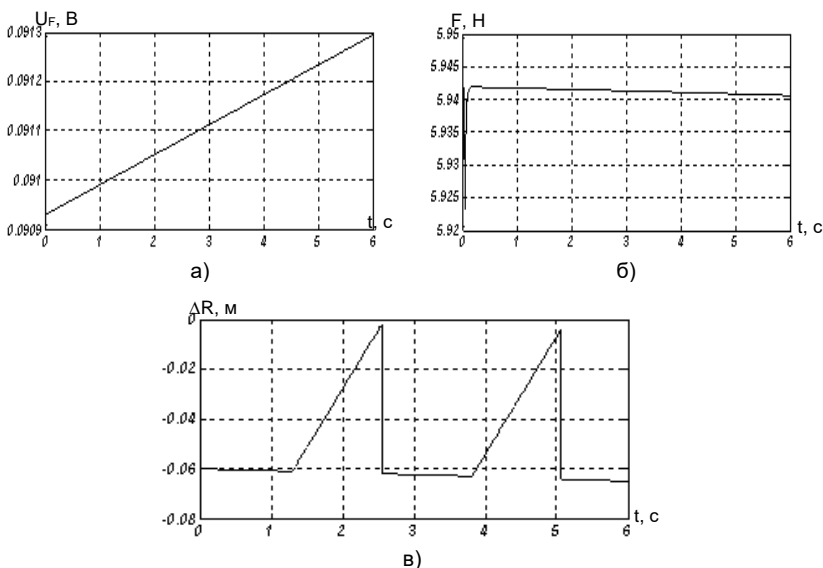


Рис. 2. Результаты имитационного моделирования СУ процессом осевой намотки ткани в рулон

Таким образом, необходимо отметить монотонный характер изменения кривых напряжения управления на выходе фаззи-регулятора  $U_f(t)$  (рис. 2, а) и натяжения ткани  $F(t)$  (рис. 2, б), что обеспечивает повышенную точность стабилизации плотности ее намотки в рулон.

**Вывод:** применительно к СУ автоматизированного электропривода осевой накатной машины предложен способ решения задачи стабилизации плотности осевой намотки ткани в рулон в виде математической модели такой СУ, содержащей модель фаззи-регулятора натяжения ткани и обеспечивающей повышение точности стабилизации плотности намотки путем его регулирования в функции разности расчетного и изменяемого радиусов формируемого рулона.

### Литература

1. Глазунов В.Ф., Куленко М.С., Соломаничев М.А. Системы управления осевой намоткой гибких материалов: учеб. пособие / ФГБОУВПО «Ивановский государственный энергетический университет имени В.И. Ленина». – Иваново, 2012. 168 с.
2. Терехов В.М., Владимирова Е.С. Некоторые аспекты применения фаззи-управления в электроприводах // Электричество. – 1999. – № 9. – С. 34-38.
3. Глазунов В.Ф., Соломаничев М.А., Репин А.А. Моделирование системы управления намоткой ткани с фаззи-регулятором // Изв. вузов. Технология текстильной промышленности. – 2008. – № 6. – С. 90-94.
4. Глазунов В.Ф., Соломаничев М.А. Моделирование устройства стабилизации плотности намотки ткани // Изв. вузов. Технология текстильной промышленности. – 2007. – № 4. – С. 82-85.
5. Устройство для намотки ткани: пат. 46483 Российская Федерация, МПК 7 В 65 Н 23/00 / В.Ф. Глазунов, М.А. Соломаничев (Россия). – № 2005106063; заявл. 03.03.2005; опубл. 10.07.2005, Бюл. № 19, Приоритет 03.03.2005 (Россия). – 5 с.
6. Глазунов В.Ф., Соломаничев М.А. Моделирование аналоговой системы управления намоткой с учетом изменения радиуса рулона // Изв. вузов. Технология текстильной промышленности. – 2006. – № 1. – С. 104-108.
7. Терехов В.М. Алгоритмы фаззи-регуляторов в электротехнических системах // Электричество. – 2001. – № 12. – С. 55-63.

УДК 62-83:681.5

П.В. ВИЛКОВ, к.т.н., доцент,  
Н.А. КУРИЦЫНА, магистрант,  
К.В. БЫКОВА, магистрант

Ивановский государственный энергетический университет имени В.И. Ленина  
153003 г. Иваново, ул. Рабфаковская 34  
*E-mail: wpw@inbox.ru, natalyakuritzyna@yandex.ru, firstova37@yandex.ru*

## **Разработка лабораторного практикума по ЭП и программному управлению станками**

*Аннотация.* В данной статье рассматриваются вопросы о разработке нового лабораторного практикума для изучения наладки, настройки и программирования обработки сложных изделий на металлорежущих станках с ЧПУ.

*Ключевые слова:* лабораторный практикум, металлорежущий станок, числовое программное управление

P.V. VILKOV, Candidate of Engineering, associate professor,  
N.A. KURITSYNA, master's student,  
K.V. BYKOVA, master's student

Ivanovo State Power University  
153003 Ivanovo, Rabfakovskaya St., 34  
*E-mail: wpw@inbox.ru, natalyakuritzyna@yandex.ru, firstova37@yandex.ru*

## **Development of a laboratory workshop on drive and software control of machines**

*Abstract.* This article discusses the development of a new laboratory workshop for the study of commissioning, configuring and programming the processing of complex products on metal cutting CNC machines.

*Key words:* laboratory workshop, metal cutting machine, numerical control

Обычно после замены старых стендов или оборудования в учебных лабораториях вузов на более новые и современные, возникает вопрос об обновлении методических указаний и пособий для обучающихся. При этом сами лабораторные работы, которые будут выполняться на новых стендах или оборудовании, могут быть совершенно другим и сильно отличаться от предыдущих.

Так как в лаборатории автоматизированного электропривода имени А.М. Быстрова кафедры ЭП и АПУ старое оборудование уже не функционировало, а новое для исследования металлорежущего станка с числовым программным управлением (ЧПУ) появилось с большим запозданием, то необходимость в новом лабораторном практикуме для дисциплины "Электропривод и программное управление станками" встала особенно остро.

Современное металлорежущее оборудование с ЧПУ совмещает гибкость универсального и высокую производительность специального автоматического оборудования. Однако, чтобы пользоваться всеми преимуществами сложного оборудования с ЧПУ, необходимо представлять технологию подготовки программ, а также знать ее специфику под конкретные режимы работы.

Таким образом, для подготовки специалистов разрабатывается новый лабораторный практикум, ориентированный на формирование теоретических знаний, практических умений и навыков наладки, настройки и программирования обработки сложных изделий на металлорежущих станках с ЧПУ.

Лабораторные работы практикума будут выполняться на фрезерно-гравировальном станке Cutter FG 380x190x140 (рис. 1) с применением программного обеспечения Mach3 [1], разработанного для управления фрезерными и токарными станками, плазменными резаками и трассировщиками.



Рис. 1. Фрезерно-гравировальный станок Cutter FG 380x190x140

Так как G-код в Mach3 не генерируется автоматически из 3D-модели детали и сама программа вносится вручную, то в лабораторный практи-

кум будет включена работа по освоению программного обеспечения G-Simple, генерирующего графическое изображение детали в G-код.

В практикуме предлагается выполнять следующие виды лабораторных работ:

- изучение основных особенностей программного обеспечения Mach3 для станков с ЧПУ;

- проектирование технологических операций обработки деталей на фрезерном станке с ЧПУ;

- разработка управляющей программы для изготовления детали на фрезерном станке с ЧПУ;

- контроль и отладка управляющей программы на фрезерном станке с ЧПУ в программном комплексе Mach3;

- подготовка изображения и перевод в G-код с помощью графической оболочки G-Simple;

- подготовка и отладка управляющей программы в радиальных координатах на фрезерном станке с ЧПУ.

**Вывод:** таким образом, студенты смогут изучить принципы фрезерной обработки, осvoят навыки разработки управляющих программ в системе ЧПУ, а также научатся описывать геометрические элементы G-кодом.

#### Литература

1. Mach3 CNC Controller Software Installation and Configuration version 3 / Mach3 CNC Controller Установка и Конфигурирование версия 3 / ArtSoft USA – 2005. – 94 с.

УДК 621.313.33

Д.А. ПОЛКОШНИКОВ, ст. преподаватель,  
А.С. СТРАХОВ, к.т.н., доцент,  
Е.М. НОВОСЕЛОВ, к.т.н., доцент,  
М.А. ЗАХАРОВ<sup>1</sup>, ст. преподаватель,  
А.А. СКОРОБОГАТОВ, к.т.н., доцент,

Ивановский государственный энергетический университет имени В.И. Ленина  
153003 г. Иваново, ул. Рабфаковская, 34  
E-mail: mazoid@gmail.com<sup>1</sup>

### **Разработка компьютерной модели системы частотного электропривода в целях диагностики узлов электродвигателя**

*Аннотация.* В работе рассматривается процесс создания компьютерной модели частотно-регулируемого электропривода для целей проведения исследований, связанных с вопросами диагностики узлов электродвигателя.

*Ключевые слова:* асинхронный двигатель, преобразователь частоты, имитационное моделирование, частотно-регулируемый электропривод.



D.A. POLKOSHNIKOV, senior lecturer,  
A.S. STRAKHOV, Candidate of technical sciences,  
E.M. NOVOSELOV, Candidate of technical  
sciences, M.A. ZAKHAROV<sup>1</sup>, senior lecturer,  
A.A. SKOROBOGATOV, Candidate of technical sciences

Ivanovo State Power University  
153003 Ivanovo, Rabfakovskaya St., 34  
E-mail: mazoid@gmail.com<sup>1</sup>

## **Development of a frequency drive computer model for the purpose of diagnosing induction motor components**

*Abstract.* The paper considers the process of developing of a frequency-controlled electric drive mathematic model for the purpose of conducting a study of the issues of diagnosing induction motor units.

*Key words:* induction motor, frequency converter, simulation modeling, frequency-regulated drive.

Большинство современных электроприводов на предприятиях промышленности и энергетики составляют привода на базе асинхронных двигателей (АД), отказ которых может привести к остановке всего технологического процесса. Раннее обнаружение повреждений АД позволяет сократить издержки на аварийный ремонт оборудования.

В зависимости от места расположения неисправности необходимы различные методы для их выявления. Так для обнаружения обрывов стержней короткозамкнутой обмотки ротора АД разработан метод, основанный на анализе пускового тока АД в составе привода с частотным регулированием [1]. Одним из этапов данного метода является расчет допустимого диапазона напряжений, при которых возможно определение повреждений. Аналитический расчет этого диапазона затруднен из-за наличия нелинейностей в системе электропривода. Проведение экспериментальных исследований с каждым двигателем остается единственным способом. Натурные эксперименты со всеми номиналами АД затруднены, поэтому возникает задача разработки имитационной модели, позволяющей адекватно производить исследования.

В качестве программного комплекса взят Ansys Maxwell, позволяющий производить расчет методом конечных элементов.

Разработка имитационной модели частотно-регулируемого привода в каждом случае состоит из 3 этапов. На первом этапе необходимо произвести компьютерное моделирование АД в Maxwell 2D, который является одним из модулей программного комплекса Ansys Maxwell. После создания модели необходимо проверить ее адекватность путем сравнения результатов расчета с результатами, полученными на реальном АД. Для исследования взята имитационная модель АД типа АИР71А6, описание которой приведено в [2].

На втором этапе разрабатывается имитационная модель преобразователя частоты в другом модуле Ansys Maxwell – Twin Builder. В качестве привода взят преобразователь с двойным преобразованием энергии со звеном постоянного напряжения и широтно-импульсным регулировании выходного напряжения (рис 1). Он строится на базе стандартных блоков. В качестве систем управления взято скалярное управление, также разработанное на базе стандартных блоков (рис. 2).

Сравнение результатов имитационного моделирования с результатами натурного эксперимента показало достаточную достоверность разработанной имитационной модели частотно-регулируемого электропривода АД.

На третьем этапе происходит объединение системы электропривода (рис. 3) и производится имитация пуска и выхода на установившийся режим АД, запитанного от преобразователя частоты.

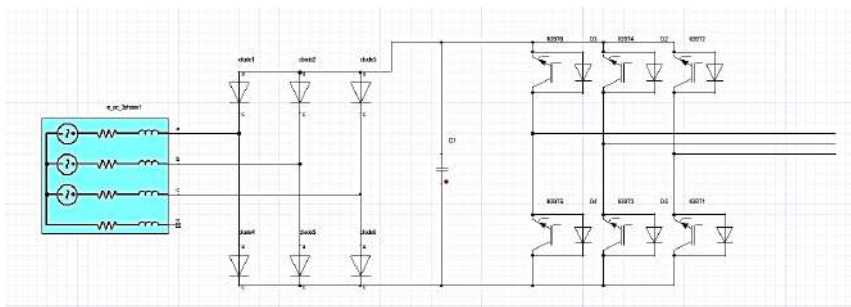


Рис. 1. Модель силовой части преобразователя частоты в модуле TwinBuilder

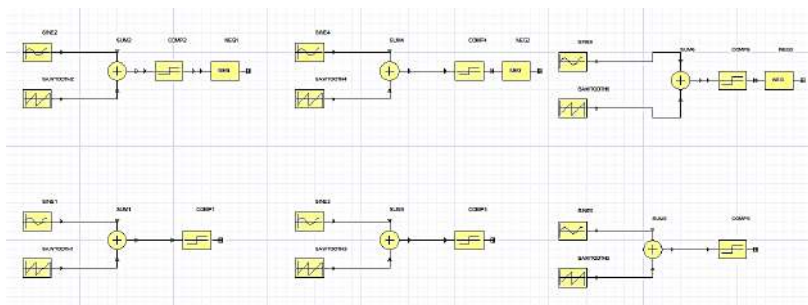


Рис. 2. Модель системы управления частотного привода в модуле TwinBuilder

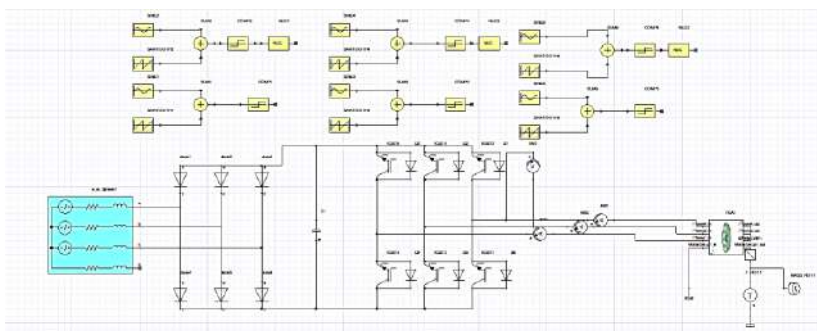


Рис. 3. Модель частотного электропривода в модуле TwinBuilder

Расчет переходного процесса пуска исследуемого двигателя на холостом ходу позволил получить временные диаграммы тока статора и частоты вращения двигателя, которые представлены на рис. 4.

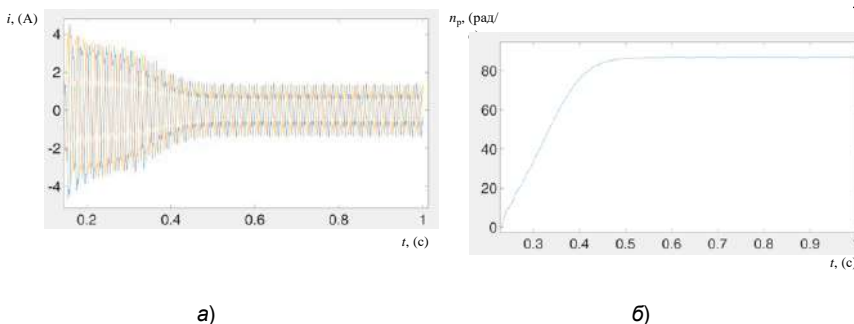


Рис. 4. Результаты расчета переходного режима пуска АД на холостом ходу: а - временная диаграмма изменения трех фазных токов статора, б - временная диаграмма изменения частоты вращения ротора АД

Разработанная модель в будущем позволит определять параметры преобразователя частоты, необходимые для перевода АД в режимы, в которых диагностические признаки повреждения того или иного узла машины проявляются наиболее ярко.

#### Литература

1. Способ выявления оборванных стержней в короткозамкнутой обмотке ротора асинхронного электродвигателя: пат. № 2791428 Рос. Федерация: МПК G01R 31/34 / А.С. Страхов, Е.М. Новоселов, Д.А. Полкошников, А.А. Скоробогатов, А.М. Захаров, А.Н. Назарычев. – Заявка № 2022127059, заявл. 17.10.2022, опубл. 07.03.2023, бюл. № 7.

2. Новоселов, Е.М. Экспериментально-аналитическое определение диагностического признака дефектов обмотки ротора асинхронного электродвигателя / Е.М. Новоселов, В.А. Савельев, А.А. Скоробогатов, А.С. Страхов, И.Н. Сулынинков // Вестник ИГЭУ. – Иваново, 2018. – Вып. 4. – С. 44–53.

УДК 681.586

А.Н. ШИРЯЕВ, к.т.н.,

Ивановский государственный энергетический университет имени В.И. Ленина  
153003 г. Иваново, ул. Рабфаковская 34  
E-mail: shiryayev\_aleksandr@mail.ru

### **Моделирование электропривода с бесколлекторным двигателем постоянного тока в среде MATLAB**

*Аннотация.* В работе рассмотрено моделирование электропривода на базе трехфазного бесколлекторного двигателя постоянного тока с возбуждением от постоянных магнитов в Matlab/Simulink с использованием расширения SimPowerSystem.

*Ключевые слова:* электропривод, бесколлекторный двигатель постоянного тока, математическая модель, исследование динамических характеристик.

A.N. SHIRYAEV, Candidate of Engineering,

Ivanovo State Power University  
153003 Ivanovo, Rabfakovskaya St., 34.  
E-mail: shiryayev\_aleksandr@mail.ru

### **Simulation of electric drive with brushless dc motor in MATLAB environment**

*Abstract.* The article considers simulation of electric drive based on a three-phase brushless DC motor with excitation from permanent magnets in Matlab/Simulink using SimPowerSystem extension.

*Key words:* electric drive, brushless DC motor, mathematical model, dynamic characteristic's research.

В настоящее время для обеспечения высокоэффективного управления движением производственных механизмов широко применяются регулируемые приводы на базе синхронных двигателей (СД) с возбуждением от постоянных магнитов (СДПМ). Исходя из принципа управления пространственным электрическим углом  $\Theta_{эл}$  между векторами потока и тока, СД подразделяются на собственно синхронные, шаговые и вентильные.

В синхронном режиме осуществляется непрерывное, в шаговом – дискретное управление СД разомкнутыми системами, в которых не контролируется угловое положение ротора, то есть угол  $\Theta_{эл}$  не регулируется.

Вентильный двигатель (или режим вентильного двигателя синхронной машины) получается путем замыкания синхронной машины по положению ротора таким образом, что отслеживается равенство

$\Theta_{эл} = 90^\circ$ . Для этого требуется датчик положения ротора (датчик полюсов) и замкнутая система регулирования  $\Theta_{эл}$ , за счет которой СД по своим характеристикам приближается к двигателю постоянного тока с независимым возбуждением.

В литературе существуют разные названия такого электродвигателя:

- вентильный двигатель (ВД);
- двигатель с электронной коммутацией;
- бесщеточный двигатель постоянного тока;
- бесколлекторный двигатель постоянного тока (БДПТ);
- бесконтактный двигатель постоянного тока.

В дальнейшем мы будем использовать термин «БДПТ с возбуждением от постоянных магнитов» или «Brushless Direct Current Motor with Permanent Magnets».

На сегодняшний день выпускаются двух - и трехфазные такие двигатели, которые используются в различных системах автоматики.

В настоящей работе рассмотрено моделирование электропривода на базе трехфазного БДПТ с возбуждением от постоянных магнитов в Matlab/Simulink с использованием расширения SimPowerSystem.

В качестве модели БДПТ используется блок «Permanent Magnet Synchronous Machine», который представлен в Matlab/Simulink в расширении SimPowerSystem (подраздел Machines).

Общая структура модели электропривода с БДПТ и ПИ-регулятором скорости представлена на рис. 2.

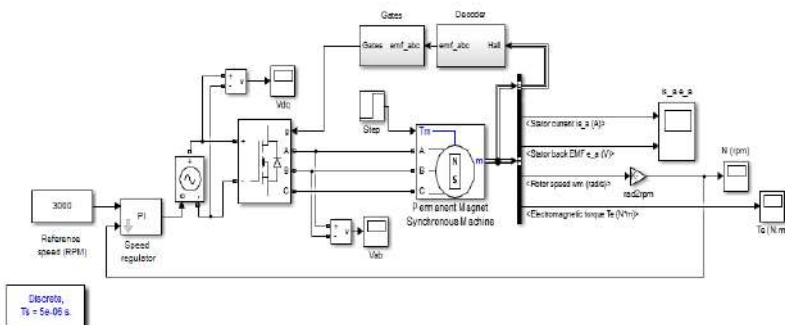


Рис. 2. Модель электропривода с БДПТ и ПИ-регулятором скорости

На основе модели исследованы динамические характеристики электропривода при скачкообразном изменении управляющего и возмущающего воздействий. На рис.3–5 представлены графики напряжений между фазами А и В, электромагнитного момента и скорости ротора.

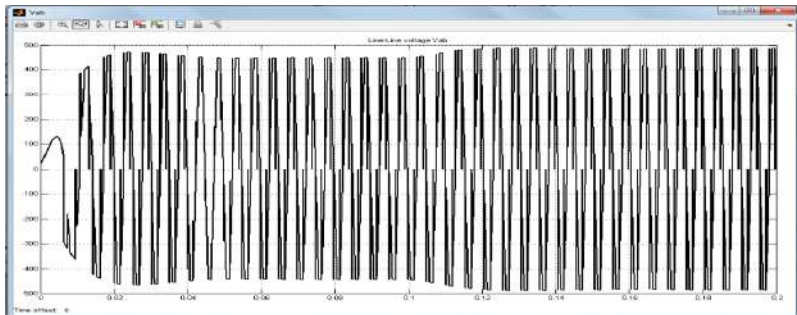


Рис. 3. Напряжения между фазами А и В

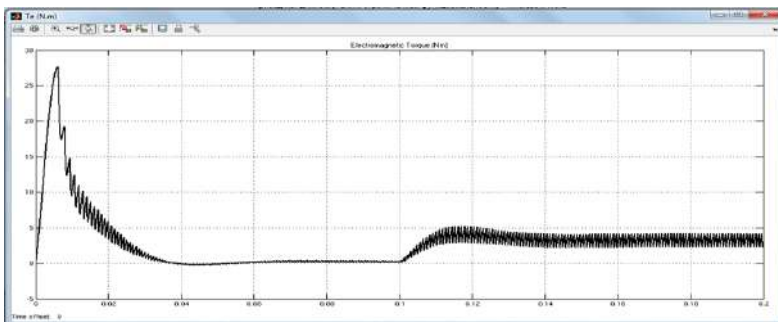


Рис. 4. Электромагнитный момент

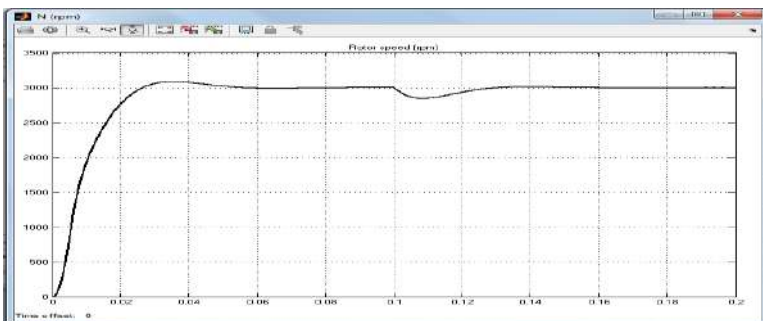


Рис. 5. Скорость ротора

Результаты исследования, приведенные на рис. 3-5, подтверждают целесообразность использования разработанной модели.

Использование расширения SimPowerSystem позволяет учесть импульсный характер сигналов и существенно упростить моделирование основных блоков электропривода таких, как синхронный двигатель с постоянными магнитами (Permanent Magnet Synchronous Machine), силовой транзисторный преобразователь (Universal Bridge), ПИ-регулятор скорости (Speed regulator).

## СЕКЦИЯ 8.

### **«МИКРОЭЛЕКТРОННЫЕ И МИКРОПРОЦЕССОРНЫЕ УПРАВЛЯЮЩИЕ УСТРОЙСТВА И СИСТЕМЫ»**

УДК 62-50-83

А.А. АНИСИМОВ, д.т.н., доцент  
М.Е. СОРОКОВНИН, аспирант  
С.В. ТАРАРЫКИН, д.т.н., профессор

Ивановский государственный энергетический университет им. В.И. Ленина  
153003, г. Иваново, ул. Рабфаковская, 34  
*E-mail: anis-2012@yandex.ru, marki\_1997@mail.ru*

#### **Оптимизация структуры искусственной нейронной сети в задаче идентификации параметров мехатронной системы**

*Аннотация.* В работе рассматривается параметрическая идентификация мехатронной системы при помощи искусственной нейронной сети. Предлагается подход, позволяющий определить оптимальную структуру сети.

*Ключевые слова:* искусственная нейронная сеть, идентификация параметров, мехатронная система, невязка по координатам состояния

A.A. ANISIMOV, Doctor of Engineering,  
M.E. SOROKOVNIN, graduate student  
S.V. TARARYKIN, Doctor of Engineering

Ivanovo State Power University  
153003 Ivanovo, Rabfakovskaya st., 34  
*E-mail: anis-2012@yandex.ru, marki\_1997@mail.ru*

#### **Optimization of the structure of an artificial neural network in the task of identifying the parameters of a mechatronic system**

*Abstract.* The paper considers parametric identification of a mechatronic system using an artificial neural network. An approach is proposed to determine the optimal network structure.

*Key words:* artificial neural network, parameter identification, mechatronic system, state coordinate discrepancy

Вариации параметров объекта управления в процессе эксплуатации обуславливают актуальность идентификации систем управления. В свою очередь, идентификация параметров объекта управления является важным этапом настройки регуляторов мехатронных систем в автоматическом режиме.



Применение искусственной нейронной сети (ИНС) позволяет провести идентификацию объекта по одной динамической переходной характеристике, что делает данный метод более эффективным при решении задачи в режиме реального времени по сравнению с классическими методами [1].

Для решения задач идентификации и настройки мехатронных систем была выбрана радиальная базисная ИНС. Основными преимуществами такой сети являются способность к быстрому обучению, а также эффективная классификация получаемых данных [2, 3].

В связи с этим возникает задача определения оптимального состава координат состояния системы, обеспечивающего идентификацию параметров векторно-матричной модели при помощи ИНС в условиях воздействия широкополосных помех в каналах измерения.

Выбор состава координат состояния системы, поступающих на входы ИНС при обучении и последующей идентификации, предлагается выполнять на основе отношения сигнал-шум:  $SSx(a_k)/SSn$ . В качестве оценки энергии полезного сигнала для каждой координаты состояния применяется сумма квадратов невязок при отклонении переменных параметров системы от номинальных значений:

$$SSx_i(a_k) = \sum_{j=1}^n [\Delta x_i(a_k, jT)]^2 = \sum_{j=1}^n [x_i(a_k, jT) - x_i(\tilde{a}_k, jT)]^2,$$

где  $\Delta x_i$  – невязка по координате состояния  $x_i$  при номинальном  $a_k$  и измененном  $\tilde{a}_k$  значении параметра;  $T$  – период дискретизации;  $n$  – число дискретных значений сигнала на входе ИНС. Сумма квадратов  $SSx(a_k)$  является показателем чувствительности координаты состояния  $x_i$  к вариациям параметра системы  $a_k$ .

Поскольку нейроны 1-го слоя радиальной ИНС вычисляют среднеквадратическое отклонение поступающей на вход переходной характеристики от эталонной, то при идентификации каждого параметра  $a_k$  целесообразно использовать ту координату состояния системы, отношение сигнал-шум для которой при вариации  $a_k$  максимально.

Для определения оптимального состава координат состояния системы, поступающих на входы ИНС, выполняется расчет значения  $SSx(a_k)$  и отношения сигнал-шум  $SSx(a_k)/SSn$  для каждой координаты при вариации параметров, подлежащих идентификации. В качестве оценки энергии шума  $SSn$  используется статистическое значение дисперсии помехи.

В качестве объекта исследования выступает типичная одномассовая электромеханическая система, структура которой приведена на рис. 1, где  $I$  и  $\Omega$  – ток якоря и скорость двигателя;  $J = 0,06 \text{ кг} \cdot \text{м}^2$  – момент инерции двигателя;  $C = 2,17 \text{ Вб}$  – конструктивный параметр двигателя;  $T_a = 0,044 \text{ с}$  и  $R_a = 1,6 \text{ Ом}$  – постоянная времени и сопротивление якоря.

ной цепи;  $K_{СП} = 7,5$  и  $T_{СП} = 0,01$  с – коэффициент передачи и постоянная времени силового преобразователя.

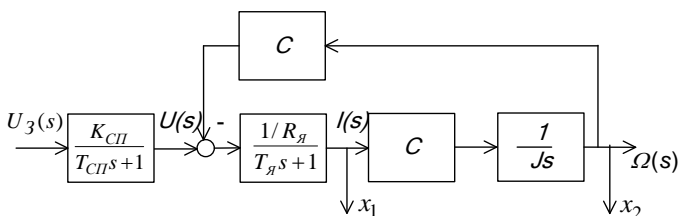


Рис. 1. Структура системы управления мехатронным объектом

Для формирования структуры радиальной ИНС используется адаптивный алгоритм *newrb*, входящий в состав программного комплекса MatLab, позволяющий оптимизировать количество нейронов сети. Обучающая выборка радиальной ИНС представляет собой массив дискретных по времени ( $T_0 = 0,01$  с) значений 150 переходных характеристик системы по каналам  $I$  и  $\Omega$ , полученных при вариации переменных параметров мехатронного объекта управления  $R_a$  и  $J$  в пределах  $\pm 50\%$ .

Таблица 1. Ранжирование энергий невязок

$SS_{\Delta}(R_a)$	$SS_{\Delta}(J)$
1. $SS_{\Delta\Omega}(R_a) = 27,9 \cdot 10^{-3}$	1. $SS_{\Delta\Omega}(J) = 62,5 \cdot 10^{-3}$
2. $SS_{\Delta I}(R_a) = 13,5 \cdot 10^{-3}$	2. $SS_{\Delta I}(J) = 55,4 \cdot 10^{-3}$

Как видно из табл. 1, наибольшие энергии имеют невязки по каналу измерения скорости. Следовательно, именно координату  $\Omega$  целесообразно использовать для обучения сети при сопоставимом уровне помех в каналах измерения.

Для простоты сравнения тестирование вариантов ИНС проводилось при воздействии помех случайного характера в каналах измерения одинаковыми значениями дисперсии  $\sigma^2 = \sigma_{\Omega}^2 = 25$  мВ<sup>2</sup>.

Полученные результаты (табл. 2) показывают, что погрешность оценивания параметров системы будет минимальной, если при обучении ИНС и идентификации используются координаты состояния, наиболее чувствительные к вариациям этих параметров.

Таблица 2. Результаты идентификации при различных вариантах ИНС

Вариант ИНС	Погрешность оценивания	
	$R_a$	$J$
обучение по ( $I$ )	6,78%	7%
обучение по ( $\Omega$ )	2,41%	3,64%

В тех случаях, когда наиболее эффективная по критерию сигналу шуму координата состояния системы не обеспечивает заданную точность идентификации интересующего нас параметра, на входы ИНС могут подаваться дополнительные координаты.

#### **Литература**

1. Анисимов А.А., Тарарыкин С.В. Структурно-параметрический синтез, оптимизация и настройка систем управления технологическими объектами / ФГБОУВО «Ивановский государственный энергетический университет им. В.И. Ленина». – Иваново, 2015. – 296 с.

2. Осовский С. Нейронные сети для обработки информации: пер. с пол. / С. Осовский. – М.: Финансы и статистика, 2002. – 344 с.

3. Яхьяева Г.Э. Нечеткие множества и нейронные сети: Учебное пособие / Г.Э. Яхьяева. - М.: Бином. Лаборатория знаний, 2008. – 316 с.

УДК 681.5.015.24

К.Е. СОКОЛОВ, аспирант  
А.А. АНИСИМОВ, д.т.н., доцент  
С.В. ТАРАРЫКИН, д.т.н., профессор

Ивановский государственный энергетический университет имени В.И. Ленина  
153003, г. Иваново, ул. Рабфаковская, 34  
E-mail: 616kost@mail.ru

### **Программная реализация алгоритмов синтеза робастных систем с наблюдателями состояния на основе грамианного подхода**

*Аннотация.* В работе рассматриваются возможности программного комплекса для синтеза САУ с оптимальной в смысле параметрической грубости структурой наблюдателя.

*Ключевые слова:* система управления, регулятор состояния, наблюдатель состояния, синтез робастной системы, грамианный метод.

K.E. SOKOLOV, graduate student  
A.A. ANISIMOV, Doctor of Engineering  
S.V. TARARYKIN, Doctor of Engineering, Prof.

Ivanovo State Power University  
153003 Ivanovo, Rabfakovskaya st., 34  
E-mail: 616kost@mail.ru

### **Software implementation of algorithms for the synthesis of robust systems with state observers based on the gramian approach**

*Annotation.* The paper discusses the capabilities of a software package for synthesizing ACS with state observer structural optimization.

*Key words:* system, state regulator, state observer regulator, robust system synthesis, gramian method.

Системы автоматического управления, строящиеся на основе регуляторов с наблюдателями состояний (РНС), являются эффективным средством управления сложными линеаризуемыми объектами [1, 2], в том числе электроприводами постоянного и переменного тока.

Одной из ключевых при синтезе систем управления с РНС является проблема обеспечения робастности, т.е. сохранения устойчивости и приемлемого качества управления в условиях вариации параметров [3, 4]. В рамках метода модального управления снижение чувствительности системы к вариациям параметров объекта достигается формированием такого расположения полюсов, при котором сохраняется минимально-фазовый характер передаточной функции от входа к выходу РНС [1, 2]. При этом низкая чувствительность системы к вариациям параметров РНС достигается выбором структуры и формированием темпа подстройки наблюдателя, при котором исключаются положительные обратные связи как в контуре управления, так и в контуре подстройки [2].

Однако по мере повышения степени вырожденности объекта для наблюдателя в КФН теряется управляемость, а для наблюдателя в КФУ – наблюдаемость, что приводит к формированию положительных обратных связей в структуре РНС. Реализация РНС в форме объекта обеспечивает более благоприятное сочетание свойств управляемости и наблюдаемости, но не будет давать преимуществ с точки зрения параметрической грубости [2].

Возможным путем решения проблемы синтеза параметрически грубых систем с РНС является применение грамианного подхода [5, 6]. В работе [5] предлагается метод формирования оптимальной структуры наблюдателя, основанный на сингулярном разложении грамианов управляемости  $G_c$  и наблюдаемости  $G_o$ :

$$G_c = \int_0^{\infty} e^{At} B B^T e^{A^T t} dt \quad \text{и} \quad G_o = \int_0^{\infty} e^{At} C C^T e^{A^T t} dt,$$

где  $A$ ,  $B$ ,  $C$  и – матрицы состояния, входа и выхода объекта с размерностями  $n \times n$ ,  $n \times 1$ ,  $1 \times n$ .

Целью данной работы является создание программного комплекса (ПК), позволяющего пользователю применять указанный итерационный метод синтеза САУ на практике без трудоёмких вычислений. В связи с этим к разрабатываемому ПК предъявляются требования обеспечения интуитивно понятного интерфейса пользователя, вывода результатов работы программы в виде графиков и таблиц, возможности сохранять результаты программных вычислений.

На начальном этапе алгоритма задаётся векторно-матричное описание объекта в виде матриц (**A**, **B**, **C**). Здесь пользователь может

ввести новые значения матриц, воспользоваться ранее сохранёнными значениями или тестовыми примерами для ознакомления с программой. Программа автоматически рассчитает значения нулей и полюсов, выполнит сингулярное разложение чисел  $G_c = U_c \Sigma_c U_c^T$   $G_o = V_o \Sigma_o V_o^T$  грамианов управляемости и наблюдаемости соответственно, а также вычислит матричные нормы  $\|P_u\|_1$  и  $\|P_v\|_1$  для оценки свойств управляемости и наблюдаемости объекта. Затем программа выполнит расчёт параметров основного регулятора (матрица **Km**) и контуров подстройки наблюдателя (матрица **L**).

При получении отрицательно определённых матриц **Km** и **L** задача синтеза робастной системы считается решённой, в противном случае необходимо перейти к корректировке координатного базиса модели объекта по формулам

$$T = U_c \Sigma_c^{1/2} \widehat{\Sigma}_c^{-1/2} \widehat{U}_c^T \quad \text{и} \quad T = V_o^{-T} \Sigma_o^{-1/2} \widehat{\Sigma}_o^{1/2} \widehat{V}_o^T.$$

В зависимости от степени близости объекта к КФУ или КФН, пользователь принудительно увеличивает минимальное сингулярное число грамиана наблюдаемости или управляемости соответственно, после чего проводится повторный расчёт параметров регулятора и наблюдателя для новой модели с последующим анализом характера обратных связей полученного РНС.

Особенностью разработанного ПК является возможность гибко настраивать параметры итерационного алгоритма. В частности, пользователь может увеличивать или уменьшать сингулярные числа грамианов и контролировать изменения ширины области параметрической грубости при вариациях СГК полиномов основного регулятора и наблюдателя. При необходимости, диапазон изменения минимального сингулярного числа можно задавать самостоятельно.

После определения параметров основного регулятора и наблюдателя можно вывести результаты расчета интервалов робастной устойчивости и переходные характеристики полученной системы управления при задаваемых отклонениях параметров объекта.

Таким образом, разработанный программный комплекс позволяет в значительной степени автоматизировать процесс формирования оптимальной в смысле параметрической грубости структуры наблюдателя состояния с определенным соотношением свойств управляемости и наблюдаемости.

### Литература

1. Кузовков Н.Т. Модальное управление и наблюдающие устройства. М.: Машиностроение, 1976. 184 с.
2. Анисимов А.А. Особенности синтеза параметрически грубых систем модального управления с наблюдателями состояния / А.А. Анисимов, С.В. Тарарыкин // Изв. РАН. Теория и системы управления. – 2012. - №5. - С. 3-14.
3. Подчукаев В.А. Аналитические методы теории автоматического управления. М.: ФИЗМАТЛИТ, 2002. 256 с.

4. Поляк Б.Т., Щербаков П.С. Робастная устойчивость и управление. - М.: Наука, 2002. 303 с.

5. Anisimov A.A. Synthesizing Parametrically Robust Control Systems with State Controllers and Observers Based on Gramian method / S.V. Tararykin, A.A. Anisimov, A.A. Gerasimov // International Journals of Control, Automation and Systems. – 2019. – Vol. 17. – No. 10. – P.2490-2499.

6. Мироновский, Л.А. Анализ и синтез модально-сбалансированных систем / Л.А. Мироновский, Т.Н. Соловьёва // Изв. РАН. Автоматика и телемеханика. - 2013. - №4. - С. 59-79.

УДК 681.586.72

А.П. КАРАНДАШЕВ, к.т.н., доцент,

Ивановский государственный энергетический университет имени В.И.Ленина  
153003 г. Иваново, ул. Рабфаковская 34  
E-mail: a\_karandashev@mail.ru

### **Проектирование панелей HMI-интерфейса в учебном SCADA-проекте**

*Аннотация.* Рассмотрены функциональные особенности применения графических элементов при разработке панелей HMI-интерфейса верхнего уровня АСУ ТП в среде SCADA.

*Ключевые слова:* SCADA, HMI, АСУ ТП, программное обеспечение верхнего уровня, учебный проект, мнемосхема, панель управления, база данных.

A.P. KARANDASHEV, Candidate of Engineering, associate professor,

Ivanovo State Power University  
153003 Ivanovo, Rabfakovskaya St., 34  
E-mail: a\_karandashev@mail.ru

### **The design of HMI-panels in educational SCADA project**

*Abstract.* considered the functional features of the use of graphic elements of HMI teaching development of high level software for process control system in SCADA.

*Key words:* SCADA, HMI, process control system, high level software, educational SCADA project, control panel, database.

Разработка программного обеспечения ПО верхнего уровня ВУ комплексов АСУТП выполняется средствами автоматизированного проектирования, входящими в состав SCADA-систем. Одной из важнейших задачи является разработка HMI интерфейса, решаемая средствами графического редактора. Освоение технологии проектирования требует применения методик выполнения учебных проектов, подобной описанной в литературе [1]. В качестве инструмента разработки будет использована SCADA-система СТАЛКЕР, в состав которой входит графический редактор ДИЗАЙНЕР.

Процесс создания графических панелей, составляющих основу HMI интерфейса, с применением графического редактора ДИЗАЙНЕР достаточно подробно описан в литературе [2]. Однако, при разработке операторского интерфейса в учебном проекте, следует использовать методы проектирования, которые позволят сократить время разработки ПО ВУ АСУТП без сокращения функционала HMI. Для этого необходимо рассмотреть минимально необходимый набор применяемых элементов и особенности их настройки, чтобы исключить не эффективные действия в проектировании.

При использовании векторного редактора для разработки SCADA-проекта, в процессе создания и редактирования экранных форм отображения технологического процесса на панелях HMI, применяются статические элементы (не меняющие свою форму и окраску с течением времени) и динамические элементы (в реальном времени меняющие свою форму, значение или окраску, в зависимости от состояния сигналов технологического процесса).



**Рис. 1**

При создании панелей следует помнить, что создавая и редактируя панели и изображения в составе панелей, следует пользоваться, в первую очередь, окном свойств, появляющимся в правой нижней части экрана (рис. 1). Редактирование по контекстному меню ограничено. Свойства элемента являются оригинальными для каждого элемента.

Среди статических элементов наибольший интерес, с точки зрения получения навыков проектирования, представляют линии сложной траектории.

Изображение сложных ломаных линий (контуры технологического оборудования, изображения на схемах автоматизации) следует выполнять, используя инструмент «Линия» с корректировкой модификаторов. Настройка формы ломаной линии выполняется с помощью инструмента «Выбор точки» (переместить модификатор в новое положение). Модификаторы высвечиваются в точках перегиба линии. В окне свойств выполняется настройка свойств – тип, толщина, цвет, замкнутость линии. Чтобы настроить форму ломаной линии, используя окно свойств, необходимо в окне свойств раскрыть свойство «Точки», ввести новые координаты точек в пикселях. Чтобы добавить или убрать точку, необходимо в окне свойств включить окно настройки свойства «Точки», далее нажать клавишу «Add» или «Remove» (рис. 2).

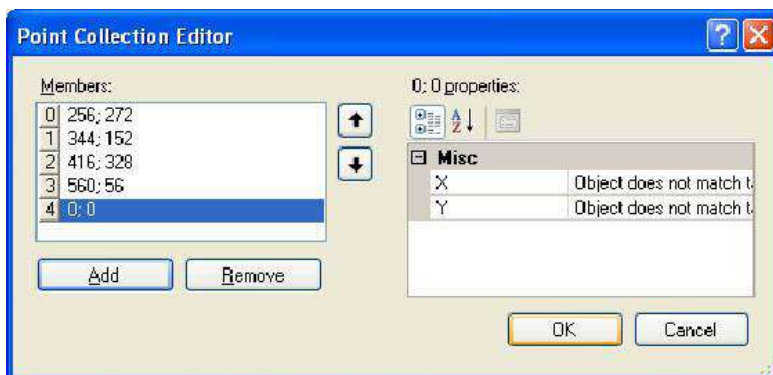


Рис. 2.

Для создания статического элемента в виде плавной линии произвольной формы необходимо выбрать инструмент «Кривая» в меню «Выбор». Для получения плавной кривой линии, не изменяя конечной позиции курсора, многократно нажимать левую клавишу мыши, формируя траекторию по модификаторам, которые высвечиваются в точках перегиба линии. Настройка формы плавной кривой линии такая же, как и ломаной.

Аналогичные приемы используются при формировании элементов «Дуга», «Сегмент», «Сектор», «Эллипс». Созданные графические панели хранятся на диске в каталоге <Project\_name>\Panel в виде файлов \*.stm.

Проектирование динамических элементов включает в себя создание, настройку и привязку элементов (установление связи с полями объектов базы данных). Если первые два пункта выполняются по аналогии со статическими элементами, то третий требует отдельной методической поддержки в учебном проектировании.

Так динамический элемент «Изображение дискретное» отражает значение перечислимых точек в виде графического образа и требует создания групповых статических элементов. Для сокращения времени работы над проектом можно использовать растровые изображения из предварительно созданных файлов коллекции изображений. Редактор позволяет работать с ними, наряду с векторными изображениями (перекраска в «цвет среды», перекраска контура, выполнение заливки). Файлы библиотеки изображений, используемых при проектировании панелей, хранятся в каталоге <Project\_name>\Image.

Важнейший динамический элемент «Тенденция» представляет собой инструмент отображения изменения значения точек одной области, как в реальном, так и в прошедшем времени, в виде графика или таб-



лицы (рис. 3), с возможностью выполнения расчетов по заданной формуле в каждом интервале.

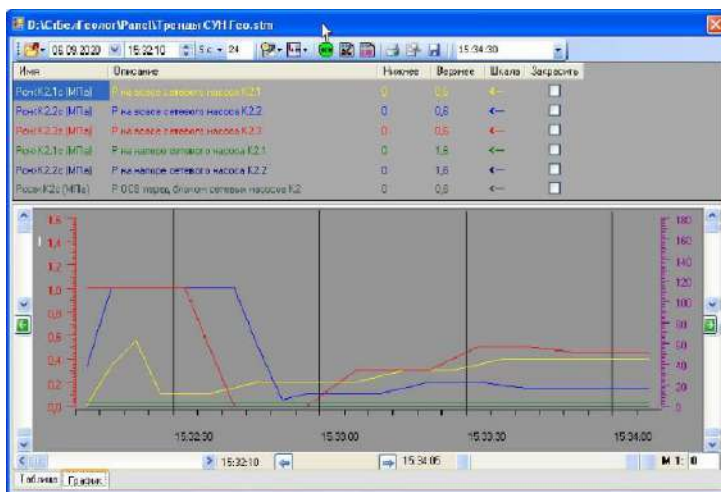


Рис. 3.

Динамизация элемента «Тенденция» выполняется выбором точки предварительно созданного и настроенного часового архива (например, класса StMcMasterHcPoint1h) в дереве объектов и установки ее поля «Значение».

Выполнение рассмотренных рекомендаций при проектировании панелей HMI позволяет студенту закрепить практические навыки по созданию ПО верхнего уровня для ПТК АСУ ТП.

### Литература

1. Кузнецова О. К., Карандашев А. П. Разработка HMI-интерфейса в SCADA-системе *СТАЛКЕР*: Метод. пособие / ФГБОУВО «Ивановский государственный энергетический университет имени В.И. Ленина». – Иваново, 2016. – 84 с.
2. Приемышева И. Н., Карандашев А. П. Использование программы «Дизайнер» для разработки графических панелей в SCADA-системе: Метод. пособие / ФГБОУВО «Ивановский государственный энергетический университет имени В.И. Ленина». – Иваново, 2016. – 76 с.

УДК 62-503.5

В.Н. ЕГОРОВ, к.т.н., доцент,

Ивановский государственный энергетический университет имени В.И. Ленина  
153003 г. Иваново, ул. Рабфаковская 34  
E-mail: egorov-vn-1957@mail.ru

### **Устройство для управления длительностью циклов обработки материала в технологической машине**

*Аннотация.* Разработан способ и устройство для управления длительностью циклов обработки текстильного материала в технологической машине. Получен патент на изобретение.

*Ключевые слова:* текстильный материал, управление длительностью циклов обработки.

V.N. EGOROV Candidate of Engineering, docent,

Ivanovo State Power University  
153003 Ivanovo, Rabfakovskaya St., 34  
E-mail: egorov-vn-1957@mail.ru

### **Device for controlling the duration of material processing cycles in a process machine**

*Annotation.* A method and device for controlling the duration of textile material processing cycles in a technological machine has been developed. A patent for the invention has been obtained.

*Key words:* textile material, control of the duration of processing cycles.

Отделка текстильных материалов обеспечивает их необходимые свойства, что важно для изделий из этих материалов. Красильно-отделочное оборудование для текстильных материалов очень многообразно, но практически во всех технологических машинах для отделки материала идет процесс его транспортирования через зоны (камеры, ванны) с физической, химической и механической обработкой. Поэтому задачи управления длительностью процесса нахождения материала в определённых условиях воздействия на этот материал являются актуальными [1].

В [2] предложен способ высокоточного управления длительностью циклов обработки текстильного материала в технологической машине, основанный на обеспечении заданной длительности цикла обработки материала при помощи операции интегрирования сигнала для задания скорости материала. Это происходит на интервале поступления сигналов от датчика метки на материале. Постоянную интегрирования  $T_{и}$  интегратора устанавливают в соответствии с соотношением

$$T_{и} = T_{ц/3},$$

где  $T_{ц/3}$  - заданная длительность цикла обработки текстильного матери-

ала в технологической машине, с, и поэтому длительность циклов обработки текстильного материала в технологической машине задаётся посредством изменения постоянной интегрирования  $T_i$  интегратора. Результат интегрирования служит для коррекции скорости транспортирования материала и поддержания заданной длительности цикла обработки.

Разработано устройство, реализующее предлагаемый способ управления длительностью циклов обработки текстильного материала в технологической машине, на рис.1 приведена его блок-схема.

Устройство (рис.1) предложено для технологической машины 1 с текстильным материалом 2, сшитым в виде замкнутой петли, причём шов оснащён меткой 3, например, электропроводной или электромагнитной, регистрируемой датчиком метки 4. Транспортирование текстильного материала 2 с линейной скоростью  $V$  в машине 1 производится рабочим органом 5 с приводом 8, к входу которого подключены соединённые последовательно задающий блок 6 и блок управления 7.

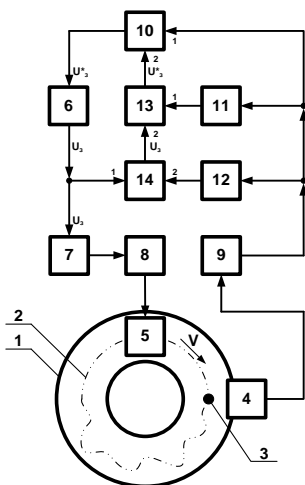


Рис. 1

Выход датчика метки 4 подсоединён к входу формирователя импульсов 9, выходом связанного с первым входом ключа 10 и с входами блока задержки 11 и логического элемента «НЕ» 12. Выход блока задержки 11 подключён к первому входу интегратора 13, ко второму входу которого подсоединён выход ключа 14, а выход интегратора 13 связан со вторым входом ключа 10, соединённого выходом с входом задающего блока 6. Выход задающего блока 6 соединён с первым входом ключа 14, ко второму входу

которого подсоединён выход логического элемента «НЕ» 12.

Способ управления длительностью циклов обработки материала и устройство на его основе (рис.1) работает следующим образом.

В исходном состоянии запуска устройства его ключ 10 закрыт, а ключ 14 открыт. Метка 3 должна находиться за пределами рабочей зоны датчика метки 4 по ходу движения текстильного материала 2.

Линейная скорость текстильного материала 2 задаётся блоком 6 из условия  $V = \text{const}$  и обеспечивается приводом 8 и рабочим органом 5 в соответствии с зависимостью

$$V=U_3 \cdot k_1, \quad (1)$$

где  $U_3$  - сигнал задания, В;

$k_1$  - коэффициент передачи между линейной скоростью  $V$  материала и сигналом задания  $U_3$ , м/с·В.

Сигнал задания  $U_3$  скорости материала интегрируется блоком 13.

По завершении длительности цикла  $T_{ц}$  обработки текстильного материала 2 в технологической машине 1, датчик метки 4, обнаружив метку 3, воздействует на формирователь импульсов 9, импульс которого открывает кратковременно ключ 10 и с помощью логического элемента «НЕ» 12 закрывает кратковременно ключ 14.

При этом выходной сигнал интегратора 13 будет равен

$$U_3^*=(T_{и})^{-1} \int_0^{T_{и}} U_3 \cdot dt=(T_{и})^{-1} \cdot U_3 \cdot T_{ц}, \quad (2)$$

где  $T_{и}$  – постоянная интегрирования, с.

При задании равенства

$$T_{и}=T_{ц/3}, \quad (3)$$

где  $T_{ц/3}$  – заданная длительность цикла обработки материала 2 в технологической машине 1, с.

Получаем выражение для *нового сигнала задания скорости*

$$U_3^*=U_3 \cdot T_{ц} \cdot (T_{ц/3})^{-1}. \quad (4)$$

Выходной сигнал интегратора 13 теперь  $U_3^*$ , он запоминается задающим блоком 6, а выходной сигнал блока задержки 11 обнуляет интегратор 13 и процесс контроля длительности цикла обработки  $T_{ц}$  текстильного материала 2 возобновляется, т.е. контролируется каждый цикл обработки текстильного материала 2. При этом реальные потери времени на запоминание и сброс выходного сигнала  $U_3^*$  интегратора 13 ничтожно малы (это миллисекунды) в сравнении с длительностью цикла обработки текстильного материала 2, достигающей 30 – 180с, и ими можно пренебречь.

В соответствии с сигналом задания  $U_3^*$  устройством устанавливаются новые значения линейной скорости  $V^*$  и длительности  $T_{ц}$  цикла обработки текстильного материала 2.

Учитывая, что

$$\begin{aligned} T_{ц} &= L \cdot V^{-1}, \\ T_{ц}^* &= L \cdot V^{*-1}, \end{aligned} \quad (5)$$

где  $L$  - длина текстильного материала 2 .

Принимая во внимание соотношение (1), находим

$$U_3=L \cdot (k_1 \cdot T_{ц}), \quad (6)$$

$$U_3^*=L \cdot (k_1 \cdot T_{ц}^*). \quad (7)$$

Подставляя выражения (6) и (7) в формулу (4), получаем

$$T_{ц}^*=T_{ц/3}. \quad (8)$$

Иными словами, выполнение условия  $T_{и}=T_{ц/3}$  уже после первого цикла обработки текстильного материала 2 в технологической машине 1 может обеспечить заданную длительность  $T_{ц/3}$  цикла обработки тек-

стильного материала 2. При наличии же проскальзывания текстильного материала 2 в рабочем органе 5 установление заданного значения длительности цикла  $T_{ц/з}$  обработки текстильного материала производится в основном за первый цикл обработки и уточняется в последующих циклах. При этом компенсируется также и влияние технологического изменения длины  $L$  текстильного материала 2 в процессе обработки. Регулирование длительности циклов обработки текстильного материала 2 в технологической машине 1 будет осуществляться устройством непрерывно за счёт выполнения условия интегрирования

$$T_i = T_{ц/з}.$$

Предложенное на рис.1 устройство может быть реализовано средствами микропроцессорной техники и позволяет с высокой точностью и быстродействием управлять длительностью циклов обработки текстильного материала в технологической машине.

### Литература

1. Бельцов В.М. Оборудование текстильных отделочных предприятий: учебник для вузов. - 2-е изд., перераб. и доп. / В.М. Бельцов; СПбГУТД. СПб., 2000. 568 с.
2. Патент на изобретение РФ № 2576585. Егоров В.Н., Александрова Е.Е., Лыкова Н.В., Александров А.В., Лыков Е.Г. D06B 3/36 (2006.01). Заявитель и патентообладатель: ФГБОУ ВПО Ивановский государственный энергетический университет имени В.И.Ленина – Заявл. 21.08.2014, опубл. 10.03.16, Бюл.№7, 7 с., ил.

УДК 681.5.011

В.В. АПОЛОНСКИЙ, к.т.н., доцент,  
М.С. ДОРОЖКИН, магистрант,  
С.В. ТАРАРЫКИН, д.т.н, профессор

Ивановский государственный энергетический университет имени В.И. Ленина  
153003, г. Иваново, ул. Рабфаковская, д. 34  
E-mail: vapolonskiy@eims.ispu.ru

## Особенности управления состоянием мехатронных систем с упругой кинематикой

*Аннотация.* Предложены методы реализации систем управления мехатронными объектами с регуляторами состояния при наличии трудноизмеряемых координат.

*Ключевые слова:* электромеханическая система, система автоматического управления, регулятор состояния, синтез систем управления, устойчивость.

V.V. APOLONSKIY, Candidate of Technical Sciences,  
M.S. DOROJKIN, master student  
S.V. TARARYKIN, Doctor of Technical Sciences

Ivanovo State Power University,  
153003 Ivanovo, Rabfakovskaya st., 34  
E-mail: vapolonskiy@eims.ispu.ru

## **Features of controlling the state of mechatronic systems with elastic kinematics**

*Abstract.* Methods of implementing control systems for mechatronic objects with state space controllers with limited availability of measured coordinates are proposed.

*Key words:* electromechanical system, automatic control system, state-space controller, synthesis of control systems, stability.

Наличие упругостей кинематических передач и соответствующих механических резонансов в зоне желаемой полосы пропускания современных мехатронных систем (МС) требует перехода к системам, строящимся на базе регуляторов состояния (РС) [1, 2].

Традиционно [1] мехатронные САУ постоянного и переменного тока с РС полного порядка строятся в предположении наличия измерителя упругого момента (ИУМ) кинематической передачи. Однако сложность установки и низкая надежность таких устройств делает их использование нерациональным.

Предлагаемые рядом авторов альтернативы в виде МС с наблюдателями состояния [2] фактически организуют управление только по выходной (регулируемой) координате объекта, что приводит к определенным потерям качества.

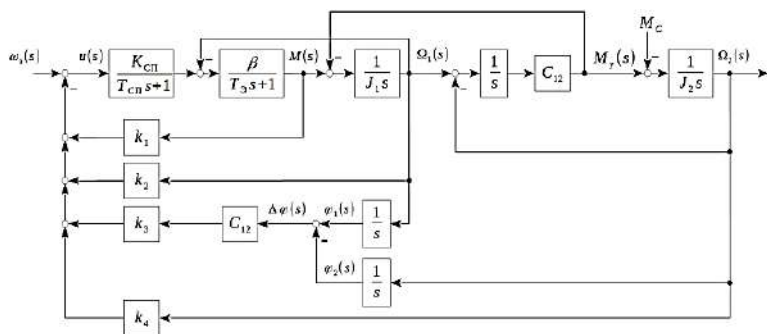
Казалось бы, при отсутствии ИУМ можно заменить упругий момент  $M_u$  масштабированной разностью угловых перемещений вала электродвигателя (ЭД) и рабочего органа (РО), приведенного к валу ЭД:  $M_u = C_{12} \cdot (\varphi_1 - \varphi_2)$ . Соответствующая структурная схема двухмассовой МС постоянного тока представлена на рис. 1,а.

Принимая конкретные значения параметров типовой МС и задавая желаемое качество модального управления с помощью полинома Ньютона в виде  $(s + \Omega)^4$ , получаем соответствующие переходные характеристики системы, приведенные на рис. 2, а.

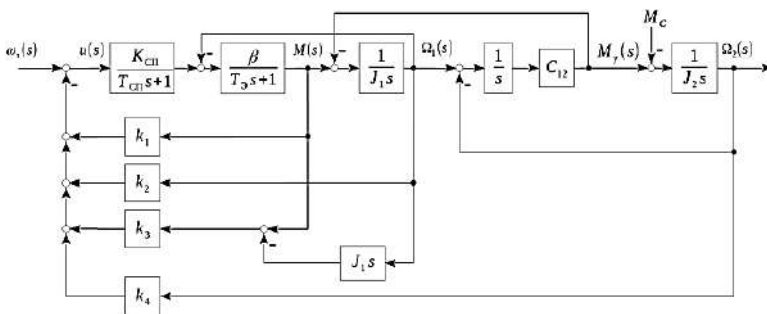
Важно отметить, что желаемое качество управления (график 1) здесь будет обеспечиваться только при идеально точном приведении РО к валу ЭД или при их непосредственном (безредукторном) сопряжении.

При нарушении этих условий в процессе работы МС интеграторами (рис. 1,а) будет накапливаться паразитная разность угловых перемещений РО и ЭД, которая приведет к полному останову ЭД (рис. 2,а, график 2) или его разгону до максимальной скорости. В итоге МС,

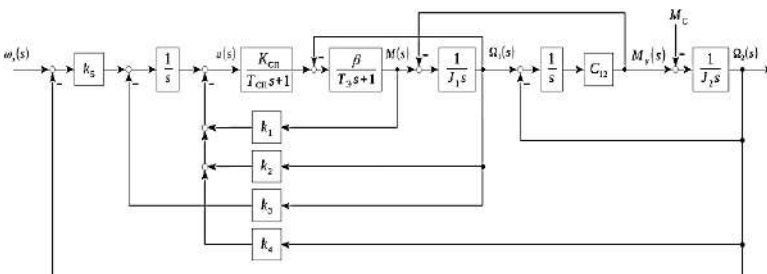
представленная на рис. 1,а, оказывается неработоспособной, даже по условиям статики.



а)



б)



в)

Рис. 1. Эквивалентные структуры САУ с РС

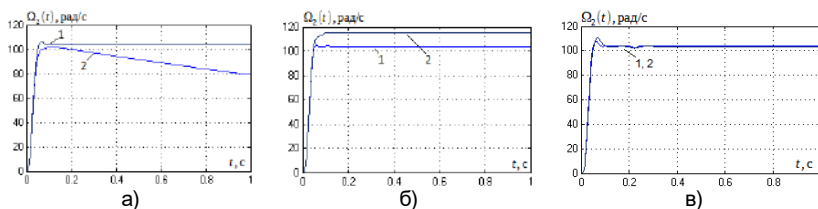


Рис. 2. Графики переходных процессов исследуемых САУ

Альтернативным решением может быть МС, представленная на рис.1, б, где реализуется обратная связь не по реальному  $M_u$ , а по его оценке, определяемой как:  $M_u = M - J_1 \cdot d\Omega_1/dt$ . Соответствующие переходные характеристики МС, снятые в условиях, аналогичных предыдущим, показаны на рис. 2,б.

Система оказывается вполне работоспособной, но из-за наличия производной по скорости в составе регулятора приобретает повышенную чувствительность к помехам и, при определенных условиях, к вариациям внутренних параметров ОУ.

Вторым альтернативным решением МС может быть структура, полученная путем исключения  $M_u$  из состава измеряемых координат и использования расширенного вектора состояния в виде:

$$\mathbf{X} = [M, \Omega_1, \varphi_1, \Omega_2, \varphi_2].$$

Задавая желаемое качество управления соответствующим характеристическим полиномом пятого порядка вида  $(s + \Omega)^5$  и выполняя эквивалентные структурные преобразования, исходную МС можно привести к виду, представленному на рис. 1, в. Соответствующие переходные характеристики полученной МС, представленные на рис. 2, в, оказываются аналогичными предыдущему варианту системы.

Вторая версия системы, не использующей ИУМ, оказывается менее чувствительной к помехам и параметрическим возмущениям, но имеет повышенную сложность РС и, несмотря на наличие интегратора, утрачивает астатические свойства.

**Вывод.** Использование того или другого варианта МС должно определяться конкретными особенностями управляемого объекта и условиями его эксплуатации.

### Литература

1. Терехов В. М. Системы управления электроприводов : учебник для студ. высш. учеб. заведений / В. М. Терехов, О. И. Осипов; под ред. В. М. Терехова. - 2-е Изд., стер. - М. : Издательский центр «Академия», 2006 - 304 с.
2. Усынин Ю.С. Системы управления электроприводов: Учеб. пособие. - 2-е изд., испр. и доп. - Челябинск: Изд-во ЮУрГУ, 2004. - 328 с.



УДК: 004.716

А.Б. ВИНОГРАДОВ, д.т.н.  
К.К. ЕРМАКОВ, аспирант,  
Е.В. БАЛБУШИНА, студент

Ивановский государственный энергетический университет имени В.И. Ленина,  
153003 г. Иваново, ул. Рабфаковская 34  
*E-mail: nice.ermakov19@gmail.com*

## **Разработка адаптера беспроводной сети для взаимодействия с системой управления ЭМТ карьерного самосвала**

*Аннотация.* Рассматривается разработка внешнего беспроводного адаптера для соединения разнотипных сетей, способствующего улучшению качества обслуживания карьерного самосвала. Приведено описание программного обеспечения устройства и внешних, подключаемых устройств. Описан процесс разработки и создания компонентов беспроводного адаптера. Представлены результаты его испытаний.

*Ключевые слова:* Беспроводная сеть, внешний адаптер, сеть карьерного самосвала, взаимодействие с системой управления.

A.B. VINOGRADOV, Doctor of Engineering  
K.K. ERMAKOV, graduate student,  
E.V. BALBUSHINA, student

Ivanovo State Power University,  
153003 Ivanovo, Rabfakovskaya St., 34  
*E-mail: nice.ermakov19@gmail.com*

## **Development of a wireless network adapter for interaction with the electromechanical transmission control system of a dump truck**

*Abstract.* In this paper, the development of an external wireless adapter for connecting various types of networks is considered. The adapter is to contribute to improving the quality of a dump truck's maintenance. The description of the device software as well as external devices is given. The process of development and creation of the adapter's components is outlined. Test results are listed as well.

*Key words:* Wireless network, external adapter, dump truck network, interaction with the control system.

### **Введение.**

Доступ по беспроводному соединению в современном мире уже давно не воспринимается как что-то необычное. Несмотря на это, в промышленности и тяжелом автомобилестроении в основном придерживаются формата проводного соединения (CAN, промышленный Ethernet) в виду его стабильности и помехозащищенности [1]. В свою очередь беспроводные технологии непрерывно совершенствуются и развиваются. Современные стандарты беспроводной сети практически не уступают, а в некоторых аспектах превосходят своих предшественников. По этой причине, с целью повышения удобства и качества технического обслуживания путем упрощения и увеличения вариативности

коммуникации с системой управления (СУ) электромеханической трансмиссии (ЭМТ) карьерного автосамосвала (КАС) была выполнена разработка адаптера беспроводной сети.

Данное устройство является автономным интеллектуальным модулем с собственными программными алгоритмами. Выполняет функцию соединения разнотипных сетей по выбору пользователя, а также световую индикацию состояния (режима) работы. Применение данного адаптера добавляет возможность подключения смартфонов к СУ ЭМТ. Место адаптера в функциональной схеме обмена данными приведено на рис. 1.

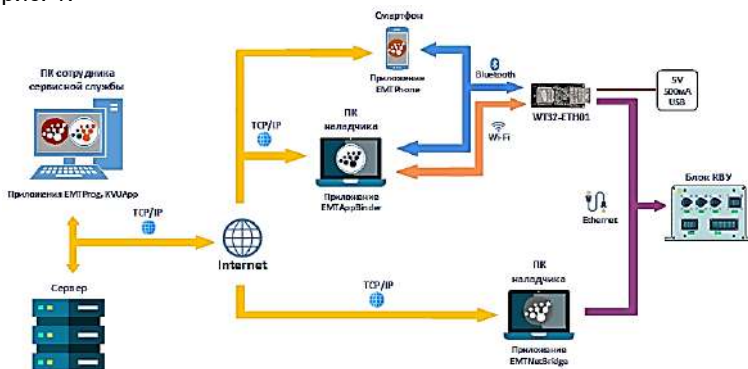


Рис. 1.Схема ретрансляции данных

### Выбор контроллера

Первым этапом разработки является подбор аппаратной составляющей устройства, выбор контроллера для обеспечения настройки и работы адаптеров физического и канального уровня, а также передачу межсетевых данных на сетевом уровне. Среди критериев выбора, в качестве основных выделены: поддержка нескольких технологий беспроводной сети (Bluetooth, WIFI); доступность на отечественном рынке; возможность модернизации и расширения. На основе выше перечисленных условий был выполнен анализ существующих решений в сфере микропроцессорной техники. В результате, по соотношению цена - доступный функционал, выбран контроллер производства Espressif. Данная фирма поставляет готовые модули со встроенной антенной на борту для создания собственных решений, а также обширную документацию на изделие [2]. Соответственно, доступно большое число различных готовых оценочных плат от сторонних производителей, использующих в своей основе контроллер-модуль производства Espressif.

В рамках данной работы рассмотрен вариант реализации адаптера с использованием готового аппаратного решения от стороннего производителя, но авторы не исключают возможность создания собственной платы адаптера. Среди претендентов для дальнейшей разработки

были выделены: оценочная плата (kit) WT32-ETH01 на основе ESP32 производства Wireless-tag; kit TTGO T-Internet-POE ESP32 на основе ESP32 Wroom производства LILYGO и kit ESP32-POE IoT development board на основе ESP32 Wroom производства Olimex. Каждая оценочная плата поддерживает вариативность в выборе беспроводной технологии и оснащена периферийным контроллером для коммуникации по сети Ethernet. Исходя из экономической и конструктивной составляющих, было принято решение использовать плату WT32-ETH01 в виду ее компактности и относительно низкой стоимости.

### **Разработка корпуса адаптера**

Вторым этапом разработки адаптера является проектирование и создание элементов корпуса устройства. В качестве технологии изготовления использована 3Д печать PLA пластиком. Данное решение позволяет быстро и качественно создать составляющие корпуса адаптера, а также в случае ошибок компоновки выполнить печать элемента заново без значительных временных и финансовых затрат. Внешний вид корпусного изделия приведен на рис. 2. Габаритные размеры корпуса: Ширина 35,2 мм; Длина 65,2 мм; Высота 22 мм.

### **Разработка программ**

Последующие этапы разработки предполагают программирование контроллера платы, создание специализированного программного обеспечения (ПО) для внешних устройств, а также комплексное тестирование опытного изделия. Соответственно, выполнена разработка кода исполняемой программы для контроллера ESP32. Скрипт программы написан на языке C++, в качестве среды разработки (IDE) использовалось Visual Studio Code, open-source расширение – PlatformIO.

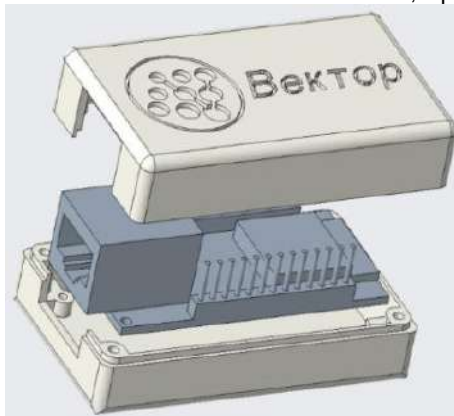


Рис. 2. Внешний вид корпуса для адаптера беспроводной сети

Для программирования платы адаптера использовался широко распространенный USB to TTL конвертор. К особенностям процедуры стоит отнести необходимость перевода устройства в режим программирования посредством замыкания выводов IO0 и GND джампером. Основной функционал исполняемой программы – обслуживание протоколов беспроводных сетей, обеспечение работы передатчика LAN8720 и организация сквозной передачи данных между сетями.

К специализированному

ПО авторы работы относят программы для персонального компьютера (ПК) и гаджетов на платформе Android.

«EMTAppBinder» – ПО для ПК разработанное в качестве вспомогательного приложения к программе «KVUApp». Выполняет функции связи с сервером компании разработчика ЭМТ, а также установку соединения по сети Bluetooth. Программа является графическим приложением, разработанным на языке C++.

Для обеспечения соединения с СУ ЭМТ карьерного самосвала через индивидуальный гаджет, разработано приложение «EMTPhone». Данная программа разработана для устройств, функционирующих на платформе Android. В приложении реализован функционал по сканированию, подключению и обмену с устройствами сети Bluetooth, в частности с платой WT32-ETH01. Предусмотрена возможность ретрансляции данных от адаптера на сервер компании разработчика ЭМТ, а также оперативная связь с квалифицированными специалистами.

#### **Результаты тестирования**

Тестирование работы адаптера проводилось в условиях открытого пространства с большим уровнем загруженности беспроводной сети в частотном диапазоне до 2,5 ГГц.

Цель тестирования – определение границ рабочей зоны устройства.

Основной критерий оценки – сохранение частоты обмена между ведущим устройством (ПК) и ведомым (контроллер верхнего уровня СУ ЭМТ КАС) в диапазоне от 10 до 100 миллисекунд. Обозначенный скоростной диапазон позволяет с достаточной точностью формировать временные диаграммы работы ЭМТ.

При работе устройства в качестве Wi-Fi ретранслятора установленный радиус рабочей зоны 20-21 метр. На расстоянии 20 м частота обмена данными 10 мс; на расстоянии 21,1 м – 50 мс; на расстоянии 22,1 м – 350 мс. Это позволяет выполнять конфигурирование параметров СУ ЭМТ.

При работе как Bluetooth ретранслятор – радиус рабочей зоны 10-13 метров стабильной работы. На расстоянии 1-2 метра частота обмена данными 10 мс; на расстоянии 13 м – 50 мс; на расстоянии 15,5 м – 350 мс.

#### **Выводы по работе**

Выполнена разработка опытного образца адаптера беспроводной сети для упрощения и повышения вариативности коммуникации с СУ ЭМТ карьерного самосвала. Успешно пройдены этапы проектирования: создание корпусного изделия, выбор аппаратной части устройства, программирование контроллера, а также разработка внешнего программного обеспечения. Устройство успешно прошло тестирование частоты обмена в лабораторных условиях. Планируется проведение испытаний на эксплуатируемых КАС и дальнейшее внедрение устройства в комплект поставки ЭМТ.

### Литература

1. Виноградов А.Б., Гнездов Н.Е., Коротков А.А., Чистосердов В.Л. Особенности тягового электрооборудования карьерного самосвала грузоподъемностью 90 тонн // Труды X Междунар. конф. по автоматизированному электроприводу АЭП-2018. Материалы докладов конференции. 2018.– С. 194-197.

2. Technical Documents / Espressif Systems / [Электронный ресурс] // Espressif: [сайт]. — URL: <https://www.espressif.com/en/support/documents/technical-documents> (дата обращения: 11.02.2023).

3. Ермаков К. К., Горелкин Р. О., Виноградов А. Б. Разработка программного обеспечения для удаленного мониторинга и конфигурирования системы управления карьерного самосвала [Текст] / Авторская редакция - Дремичевская А.С., // Электронный сборник статей по материалам конференции, Тинчуринские чтения - 2022 "Энергетика и цифровая трансформация". 2022. № 3. С. 44-48.

УДК 681.2.089:681.2.087

Д.С. КОРЫТОВ<sup>1</sup>, магистрант  
С.О. КОЖЕВНИКОВ<sup>1</sup>, к.т.н., доцент  
Л.В. КОЖЕВНИКОВА<sup>2</sup>, к.т.н.

<sup>1</sup>Ивановский государственный энергетический университет имени В.И. Ленина  
153003, г. Иваново, Рабфаковская, 34

<sup>2</sup>Ивановский государственный политехнический университет,  
г. Иваново, Шереметевский проспект, 21  
E-mail: [kojevnikov\\_so@mail.ru](mailto:kojevnikov_so@mail.ru)

### Концепция стенда для калибровки гироскопов

*Аннотация.* в работе рассмотрены факторы, влияющие на точность показаний гироскопа. Предложена конструкция и направления совершенствования калибровки датчиков.

*Ключевые слова:* гироскоп, проверочный стенд, калибровка.

D.S. KORYTOV<sup>1</sup>, Master's student  
S. O. KOZHEVNIKOV<sup>1</sup>, Ph. D., Associate Professor  
L. V. KOZHEVNIKOVA<sup>2</sup>, Ph. D.

<sup>1</sup>Ivanovsky State Power University ,  
153003, Ivanovo, Rabfakovskaya, 34  
<sup>2</sup>Ivanovsky State Polytechnic University,  
Ivanovo, Sheremetyevo Avenue, 21  
E-mail: [kojevnikov\\_so@mail.ru](mailto:kojevnikov_so@mail.ru)

### The concept of a stand for calibration of gyroscopes

*Abstract.* The article considers the factors affecting the accuracy of the gyroscope readings. The design and directions of improving the calibration of sensors are proposed.

*Key words:* gyroscope, test bench, calibration.

На современном этапе гироскопы широко применяются в системах управления движением беспилотных летательных аппаратов, космических, авиационных, морских объектов и других мобильных аппаратов [1]. Применение гироскопов в мобильных аппаратах в качестве чувствительных элементов приводит к необходимости обеспечения высокой точности тактико-технических характеристик в заданных условиях эксплуатации.

Для обеспечения заданной точности работы гироскопа необходима его проверка и настройка. Проверка и настройка гироскопа выполняется на специальных стендах различной конструкции. Современные российские и зарубежные прецизионные стенды представляют собой сложные контрольно-испытательные комплексы, состоящие из поворотного стенда, оснащенного климатической камерой и измерительного блока, представляющего собой компьютер со специальным программным обеспечением [1,2]. Обеспечение заданной точности калибровки достигается применением микроконтроллерной системы управления, а также специальных приводов. Кроме того, калибровочные стенды имеют значительные габариты, грузоподъемность, и собственную массу.

В качестве исследуемого датчика будет использоваться волновой твердотельный гироскоп (ВТГ) [1]. Высокоточная калибровка ВТГ достигается применением поворотного стенда, в основу которого положен принцип работы одноосного гиросtabilизатора, а также применения климатической камеры [3]. Существующие стенды для калибровки ВТГ не имеют климатических камер, и настройка датчика выполняется при нормальных условиях, созданных в помещении лаборатории. В реальных условиях датчики испытывают воздействие градиента температур. Применение климатической камеры позволит смоделировать различные ситуации в которых будет функционировать датчик ВТГ.

На рис. 1 приведена схема стенда для калибровки ВТГ, отличающаяся наличием климатической камеры, позволяющей моделировать различные температурные режимы, которые могут возникнуть при его эксплуатации.

Работа стенда осуществляется следующим образом. Калибруемый датчик 7 закрепляется на поворотном столе 9. Поворотный стол накрыт сверху кожухом 6, образует вместе с ним внутреннюю полость и может свободно вращаться. Герметичность внутренней полости обеспечивается лабиринтным уплотнением 8. Воздух подготавливается в климатической камере 2 и подается во внутреннюю полость вентилятором 3 по нагнетательному воздуховоду 4. Воздух непрерывно отводится в климатическую камеру по воздуховоду 5 за счет работы вентилятора 1, создающего разрежение. В зависимости от заданных условий калибровки температура в климатической камере может нагреваться или охлаждаться. Управление климатической камеры и приводом поворотного стола осуществляется с ЭВМ посредством платы сопряжения.

В исходном положении корпус стенда устанавливается таким образом, чтобы его система координат была ориентирована на север. Затем

процесс калибровки гироскопа ВТГ выполняется в соответствии с алгоритмом, приведенным на рис. 2.

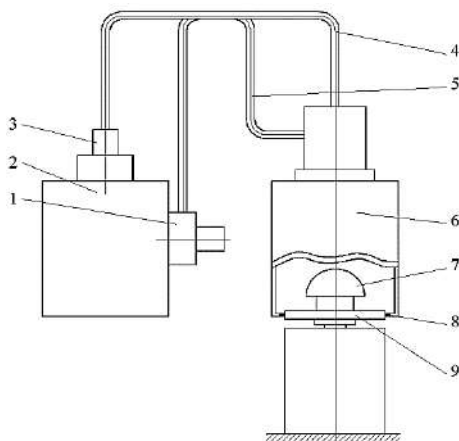


Рис. 1. Схема калибровочного стенда:

1,3-вентилятор; 2-климатическая камера; 4,5-воздуховоды; 6-кожух; 7-датчик; 8-лабиринтное уплотнение; 9-поворотный стол



Рис. 2. Алгоритм калибровки гироскопа ВТГ

Дальнейшим развитием концепции калибровочного стенда является решение следующих задач:

- создание и исследование математической модели калибровки гироскопа;
- разработка функциональной схемы управления калибровочным стендом;
- разработка программного обеспечения калибровочным стендом.

Таким образом, создание калибровочного стенда является актуальной задачей, которая будет решаться в рамках будущих работ.

#### Литература

1. Юльметова О.С. Специальные технологии изготовления прецизионных узлов и элементов гироскопических приборов. / Юльметова О.С., Щербак А.Г., Челпанов И.Б. / Под ред. Валетова В.А. Учебное пособие – СПб: Университет ИТМО, 2017. – 131 с.

2. Кожевников С.О. Микроконтроллерная система управления аппаратом для получения смазочно-охлаждающей жидкости/Кожевников С.О., Кожевникова Л.В. Состояние и перспективы развития электро- и теплотехнологии (XXI Бенардосовские чтения). Материалы международной научно-технической конференции, посвященной 140-летию изобретения электросварки Н.Н. Бенардосом. Иваново, 2021. С. 140-143.

3. Пат. 2302654 Российская Федерация, МПК<sup>7</sup> C1 G05D 23/00. Одноосный стенд для испытаний приборов под действием центробежных сил в различных климатических режимах / Турбин Ю.И. Заявитель и патентообладатель ОАО РКК «Энергия» им. С.П. Королева. – № 2005131240/28; заявл. 11.10.2005; опубл. 10.07.2007, Бюл. № 19. – 16 с.

УДК 621.34: 625.083

И.А. ТИХОМИРОВА, к.т.н., доцент,  
С.В. ТАРАРЫКИН, д.т.н., профессор,  
В.В. НОВИКОВ, аспирант

<sup>1</sup>Ивановский государственный энергетический университет имени В.И. Ленина  
153003, г. Иваново, ул. Рабфаковская, 34.  
E-mail: tia@eims.ispu.ru

### **Разработка робастной системы регулирования скорости электропривода с упругими кинематическими звеньями**

*Аннотация.* В работе приведена методика синтеза подсистемы регулирования скорости методами робастного модального управления заданной точности.

*Ключевые слова:* подсистема регулирования скорости, гибкие обратные связи, робастность.



I.A. TIKHOMIROVA, candidate of technical sciences, docent,  
S.V. TARARYKIN, doctor of technical sciences, professor,  
V.V. NOVIKOV, graduate student

Ivanovsky State Power University ,  
153003, Ivanovo, Rabfakovskaya, 34  
E-mail: tia@eims.ispu.ru

## Development of a robust system for controlling the speed of an electric drive with elastic kinematic links

*Abstract.* The paper presents a technique for synthesizing a speed control subsystem using methods of robust modal control of a given accuracy.

*Key words:* speed control subsystem, flexible feedbacks, robustness.

В качестве объекта исследований примем типовую электромеханическую систему, состоящую из электропривода, включающего силовой преобразователь и двигатель постоянного тока независимого возбуждения, и механической части, физические свойства которой могут быть описаны с помощью упругой двухмассовой механической системы (рис. 1, а, б). Для конкретности изложения и более наглядной иллюстрации получаемых результатов примем следующие значения параметров с указанием пределов их варьирования:  $K_{СП} = 22$ ;  $T_{СП} = 0,001$  с;  $T_a = 0,015$  с;  $R_a = 3,15$  Ом;  $C = 1,47$  Вб;  $J_1 = 0,06$  кг·м<sup>2</sup>;  $J_2 = 0,07$  кг·м<sup>2</sup>;  $C_{12} = 2700$  Н·м.

При доступности измерения всех электромеханических координат целесообразно синтезировать систему регулирования скорости (СРС) методом модального управления [1], обеспечивающую низкую чувствительность к вариациям внутренних параметров управляемого объекта.

Компьютерный расчет коэффициентов усиления безынерционного регулятора состояния (РС) по редуцированному вектору состояния  $\mathbf{x}^T = [I_a \quad \Omega_1 \quad M_y \quad \Omega_2]$  при номинальных параметрах объекта и назначении желаемого характеристического полинома (ХП)  $D(s)$  4-го порядка по распределению Ньютона с величиной среднегеометрического корня (СГК)  $\Omega_0 = 150$  с<sup>-1</sup> дает следующий результат:

$$\mathbf{K} = [k_1 \quad k_2 \quad k_3 \quad k_4] = [-1.14 \quad -4.33 \quad 1.19 \quad 3.26].$$

Наличие положительных коэффициентов  $k_3$  и  $k_4$  свидетельствует о появлении в структуре СРС дестабилизирующей положительной обратной связи (ОС), существенно повышающей чувствительность объекта к вариациям внутренних параметров. В качестве иллюстрации на рис. 2, а (график 1) приведены переходные характеристики системы при ступенчатом изменении заданной скорости ( $t = 0$  с) и увеличении момента инерции рабочего органа (РО) в два раза.

Возможным путем решения указанной проблематики может выступать снижение порядка исходного объекта за счет пренебрежения в расчетах малыми по величине постоянными времени.

При этом получаем новые расчетные значения коэффициентов усиления РС при понижении порядка ХП  $D(s)$  до второго с величиной СГК  $\Omega_0 = 80 \text{ с}^{-1}$ :

$$\mathbf{K} = [k_1 \quad k_2] = [-0.2 \quad -1.15].$$

Однако, данный метод оказывается непродуктивным, поскольку приводит к существенному ухудшению качества управления при наличии малых постоянных времени в структуре объекта, что иллюстрируют переходные характеристики системы, приведенные на рис 2, а (график 2).

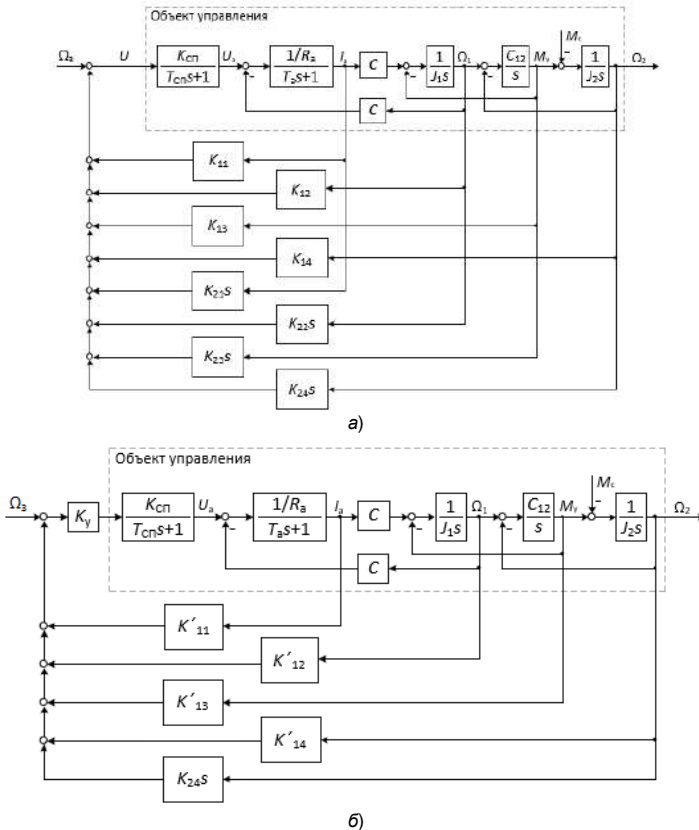


Рис. 1. Варианты структурного построения ЭМС

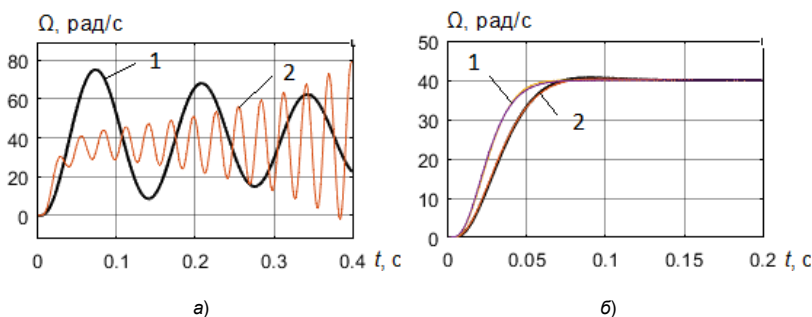


Рис. 2. Переходные характеристики для СРС

В этих условиях было принято решение о повышении робастных свойств СРС с помощью дополнительных гибких ОС по производным от координат состояния объекта согласно известной методике [2] и о соответствующей корректировке структуры САУ (рис. 1, а, б).

Для обеспечения заданной статической ошибки САУ и качества переходного процесса сформируем желаемый ХП  $D_1(s)$  4-го порядка по распределению Ньютона с величиной СГК  $\Omega_{01} = 498 \text{ с}^{-1}$ .

Тогда матрица обратных связей примет вид:

$$\mathbf{K}_1 = [k_{11} \quad k_{12} \quad k_{13} \quad k_{14}] = [-4.13 \quad -122.85 \quad -10.6 \quad -16.44].$$

На основе полиномов  $D(s)$  и  $D_1(s)$  можно получить полином

$$D_2(s) = \left( \frac{\Omega_{01}}{\Omega_0} \right)^4 \cdot D(s),$$

корни которого, согласно теореме Безу, будут совпадать с корнями полинома  $D(s)$ , обеспечивая заданные динамические показатели САУ. На основе полиномов  $D(s)$  и  $D_2(s)$  можно составить матрицу гибких ОС по производным реальных координат объекта:

$$\mathbf{K}_2 = [k_{21} \quad k_{22} \quad k_{23} \quad k_{24}] = [-0,26 \quad -6,29 \quad -0,155 \quad 3,673].$$

Использование выражений производных координат состояния объекта, полученных с учетом числовых значений параметров в матрицах  $\mathbf{A}$  и  $\mathbf{B}$ , позволяет ряд дифференцирующих обратных связей преобразовать в безынерционные:

$$k_{21} \frac{dI_a(t)}{dt} = 17,53 \cdot I_a(t) + 8,18 \cdot \Omega(t) - 122,456 \cdot U(t);$$

$$k_{22} \frac{d\Omega(t)}{dt} = -154,054 \cdot I_a(t) + 105,008 \cdot M_y(t);$$

$$k_{23} \frac{dM_y(t)}{dt} = -419,74 \cdot \Omega(t) + 419,74 \cdot V_{1,2}(t).$$

Получившуюся совокупность гибких ОС по переменным состояниям можно заменить суммой безынерционных ОС, а образовавшийся контур по управляющему воздействию  $U(t)$  может быть заменен соответствующим безынерционным звеном с коэффициентом усиления  $k_y = 0.0081$ .

Суммировав коэффициенты при переменных состояниях с соответствующими элементами матрицы  $\mathbf{K}_1$ , получим окончательные элементы матриц регуляторов:

$$\mathbf{K}'_1 = [k'_{11} \quad k'_{12} \quad k'_{13} \quad k'_{14}] = [-140.65 \quad -534.41 \quad 94.41 \quad 403.3].$$

$$\mathbf{K}'_2 = [k'_{21} \quad k'_{22} \quad k'_{23} \quad k'_{24}] = [0 \quad 0 \quad 0 \quad 3,673].$$

Графики переходных процессов для системы с полным набором гибких ОС и лишь одной дополнительной ОС по производной от выходной координаты, полученные при номинальных параметрах (график 1) и увеличенном в два раза моменте инерции РО (график 2), представлены на рис. 2, б.

Аналогичным образом были получены решения при других сочетаниях координат и наличии одной дополнительной гибкой ОС. Все эти решения дали результаты аналогичные представленным на рис. 2, б. Таким образом, формирование дополнительных гибких ОС по производным от координат состояния, позволяет в полной мере удовлетворить заданным требованиям к качеству регулирования скорости.

### Литература

1. Стельмашук С.В. Согласованное управление устройством транспортировки ленты с модальными регуляторами / С.В. Стельмашук, Д.В. Капустенко // Учёные записки Комсомольского-на-Амуре гос. техн. ун-та. Науки о природе и технике. – 2019. – № II-2(38). – С. 28-40.
2. Тютиков В.В. Синтез систем модального управления заданной статической точности / В.В. Тютиков, С.В. Тарарыкин // Электротехника. 2003. №2. С. 23-27.

УДК 65.011.56

Н.А. СКРЕБОВ<sup>1</sup>, студент  
С.О. КОЖЕВНИКОВ<sup>1</sup>, к.т.н., доцент  
Л.В. КОЖЕВНИКОВА<sup>2</sup>, к.т.н.

<sup>1</sup>Ивановский государственный энергетический университет имени В.И. Ленина  
153003, г. Иваново, Рабфаковская, 34

<sup>2</sup>Ивановский государственный политехнический университет,  
г. Иваново, Шереметевский проспект, 21  
E-mail: [kojevnikov\\_so@mail.ru](mailto:kojevnikov_so@mail.ru)

## Разработка и исследование схемы управления электромагнитом

*Аннотация.* В статье предложены варианты схем для управления электромагнитом. Выполнены исследования схем с использованием транзисторов в качестве ключей. Показано, что наименьшее потребление тока и нагрев корпуса обеспечивается применением полевого транзистора.

*Ключевые слова:* транзистор, электромагнит, ключевой режим

N.A. SCREBOV<sup>1</sup>, student  
S. O. KOZHEVNIKOV<sup>1</sup>, Ph. D., Associate Professor  
L. V. KOZHEVNIKOVA<sup>2</sup>, Ph. D.

<sup>1</sup>Ivanovsky State Power University,  
153003, Ivanovo, Rabfakovskaya, 34  
<sup>2</sup>Ivanovsky State Polytechnic University,  
Ivanovo, Sheremetyevo Avenue, 21  
*E-mail:* kojevnikov\_so@mail.ru

## Development and research of an electromagnet control circuit

*Abstract.* The article offers variants of circuits for controlling an electromagnet. Studies of circuits using transistors as keys have been carried out. It is shown that the lowest current consumption and heating of the housing is provided by the use of a field-effect transistor.

*Key words:* transistor, electromagnet, key mode

Транзисторы широко применяются при разработке и создании электронных средств, таких как: усилительные каскады, электронные ключи и т.д. Транзисторные ключи являются одним из наиболее распространенных элементов импульсных устройств. На их основе создаются триггеры, мультивибраторы, коммутаторы, блокинг-генераторы и т.д. Применение транзисторов в схемах в виде электронных ключей имеет ряд достоинств: простая схемотехника, невысокая стоимость, работа непосредственно на нагрузку. В различных источниках [1-5] при управлении реле, электромагнитными устройствами и малогабаритными электродвигателями применяются полевые и биполярные транзисторы. Каждый из этих типов полупроводниковых приборов имеет свои достоинства и недостатки. Основной сложностью при синтезе транзисторного ключа является выбор полупроводникового прибора. В связи с этим выбор транзистора для работы в ключевом режиме является актуальной задачей [1].

В данной работе задачей является выбор типа транзистора для управления электромагнитом. Электромагнит в свою очередь будет управлять движением магнитной жидкости для перемещения ее в замкнутом объеме.

Для управления электромагнитом были выбраны две марки транзисторов со сходными параметрами: TIP41C и IRF840. Для обоснования выбора транзисторов на первоначальном этапе были смоделированы

схемы управления электромагнитом. Исследования выполнялись в программе Ni Multisim (рис. 1).

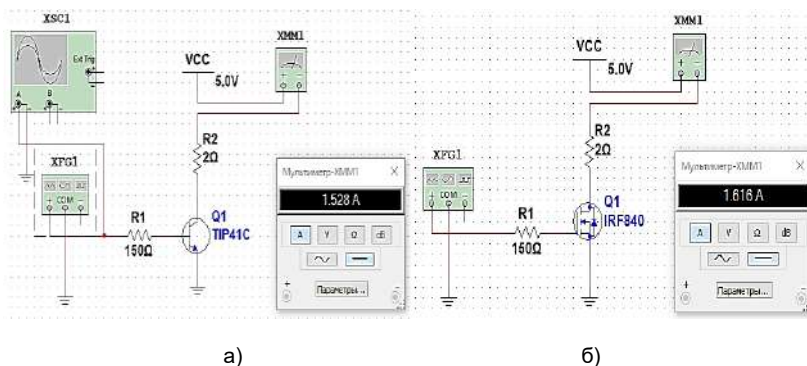


Рис. 1 – Результаты моделирования схем с транзисторами:  
а) TIP41C; б) IRF840

В ходе модельного эксперимента для одинаковых входных параметров получены значения тока коллектора и тока стока:  $I_k = 1,52$  A,  $I_c = 1,61$  A. Таким образом, при прочих равных условиях, ток отдаваемый в цепь электромагнита в схеме с полевым транзистором выше, чем у биполярного транзистора, что говорит о потерях, возникающих в транзисторе. Потери в цепи биполярного транзистора переходят в тепло и, следовательно, нагрев кристалла, и это явление нежелательно, т.к. потребует установки дополнительного радиатора для отвода тепла. Проблема нагрева транзистора становится актуальнее с учетом того, что корпус устройства, внутри которого будут размещаться ключи, планируется напечатать на 3d-принтере из PLA-пластика, температура размягчения которого составляет около  $50^{\circ}\text{C}$ .

На следующем этапе были собраны прототипы ключей для каждой марки транзистора и выполнены замеры тока коллектора, тока стока и температуры. Управление транзисторами осуществлялось 10 битным ШИМ генератором. Коэффициент заполнения импульсов генератора ШИМ задавалась равным 0,5; 0,75 и 0,99. Измерение потребляемого тока выполнялось амперметром, а температуры электронным термометром. На графиках приведены кривые изменения температуры транзисторов в зависимости от скважности импульсов генератора ШИМ (рис. 2).

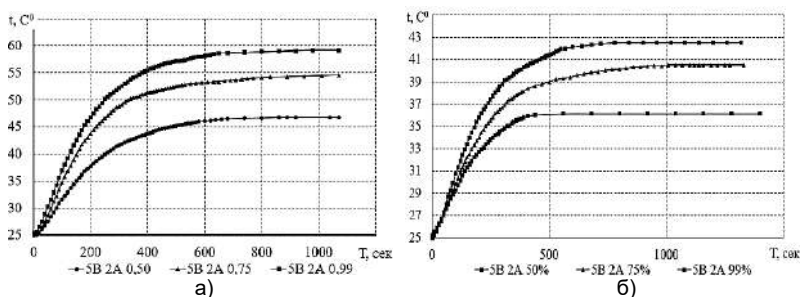


Рис. 2. Изменение температуры в зависимости от времени при постоянной нагрузке и коэффициенте заполнения ШИМ: а) TIP41C; б) IRF840

Из приведенных графиков при одинаковых условиях входных параметров и нагрузки 2 Ом температура корпуса транзистора TIP41C составила  $59,2^{\circ}\text{C}$ , а для IRF840 –  $42,5^{\circ}\text{C}$ . Другими словами разница температуры корпусов транзисторов составила 28,2%. Следовательно, значительный разогрев транзистора при одинаковой нагрузке приводит к потерям мощности, отдаваемой электромагниту. Потери в кристалле транзистора приводят к выделению тепла.

Более низкое энергопотребление у полевых транзисторов по сравнению с биполярными обусловлено различием в принципе работы приборов. Биполярный транзистор – это токовый прибор, т.е. он управляется током базы, в то время как полевой транзистор управляется напряжением на затворе (ток затвора, как правило, пренебрежимо мал). Следовательно, и потребляемая мощность у MOSFET-транзистора будет в разы меньше.

Таким образом, выполненные исследования на моделях, а затем и прототипах показали, что при прочих равных условиях наилучшие показатели по потребляемому току и нагреву обеспечивает полевой транзистор марки IRF840. Большой отдаваемый ток и низкая температура нагрева корпуса транзистора в процессе работы позволяют применить источник питания с более низкими характеристиками. Это позволит снизить габаритные размеры устройства. Малое выделение температуры полупроводниковым прибором позволит применить радиатор с меньшими габаритными размерами. Кроме того, применение полевого транзистора в качестве ключа позволяет снизить нагрузку на микроконтроллер.

### Литература

1. Гусев В.Г. Электроника и микропроцессорная техника: учебник/ В.Г. Гусев, Ю.М. Гусев. – 6-е изд., стер. – М.: Кнорус, 2013. – 800 с.
2. Блум Джереми. Изучаем Arduino: инструменты и методы технического волшебства. СПб.: БХВ-Петербург, 2015. — 336 с.

3. Кожевников С.О. Микроконтроллерная система управления аппаратом для получения смазочно-охлаждающей жидкости/Кожевников С.О., Кожевникова Л.В. Состояние и перспективы развития электро- и теплотехнологии (XXI Бенардосовские чтения). Материалы международной научно-технической конференции, посвященной 140-летию изобретения электросварки Н.Н. Бенардосом. Иваново, 2021. С. 140-143.

4. Кожевников С.О. Синтез печатной платы в среде ALTIUM DESIGNER. / Кожевников С.О., Кутузова Ю.А., Желтова Д.Н. Инновационный потенциал развития общества: взгляд молодых ученых: Сборник научных статей 2-й Всероссийской научной конференции перспективных разработок: в 5 т.. Курск, 2021. С.103-105.

5. Кожевников, С.О. Использование сквозных технологий для создания пользовательской библиотеки радиоэлементов./ Кожевников С.О., Кожевникова Л.В., Желтова Д.Н. Современные инновации в науке и технике: Сборник научных статей 12-й Всероссийской научно-технической конференции с участием РСМД. Курск, 2022. С. 117-119.

УДК: 621.31

М.Ю. КРАСИЛЬНИКОВ, студент,  
А.А. АЛЕКСЕЕВ, аспирант

Ивановский государственный энергетический университет имени В.И. Ленина,  
153003 г. Иваново, ул. Рабфаковская 34  
*E-mail: mihailkrasilnikov1@gmail.com*

### **Разработка системы управления шпинделем на базе синхронного двигателя с инкорпорированными магнитами**

*Аннотация.* В работе предложена и реализована система управления скоростью СДПМ (синхронного двигателя с постоянными магнитами) с применением алгоритма МТРА (maximum torque per Ampere) и ослаблением поля с помощью регулятора напряжения, а также демонстрируются результаты применения этих методов на экспериментальном стенде.

*Ключевые слова:* СДПМ, система управления, ослабление поля, МТРА, шпиндель.

M.Y. KRASILNIKOV, student

Ivanovo State Power University  
153003 Ivanovo, Rabfakovskaya St., 34  
*E-mail: mihailkrasilnikov1@gmail.com*

### **Development of a spindle control system based on a synchronous motor with incorporated magnets**

*Abstract.* The paper proposes and implements a speed control system for PMSM using the MTPA (maximum torque per Ampere) algorithm and field weakening with voltage controller, as well as the results of applying these methods on an experimental stand.

*Key words:* PMSM, control system, field weakening, MTPA, spindle.



В последнее время шпиндельный привод металлорежущих станков все чаще строится на базе явнополюсных СДПМ. Для обеспечения постоянной мощности резания двигатель должен обеспечивать работу во второй зоне регулирования скорости.

В стандартных системах векторного управления скоростью СДПМ управляющее воздействие производится по одному каналу (только на ток по оси  $q$ ), что не является оптимальным с точки зрения максимального возможного момента, развиваемого двигателем. Известно, что для работы на скоростях, выше номинальной, необходимо уменьшать ток, отвечающий за намагничивание. Следовательно, при разработке системы управления необходимо формировать задание как на ток по оси  $d$ , так и на ток по оси  $q$ .

Для обеспечения максимального момента в первой зоне необходимо рассмотреть формулу момента СДПМ во вращающейся двухфазной системе координат  $dq$  [1]:

$$M = \frac{3Z_p}{2} [(\Psi_f + I_d L_d) I_q - L_q I_d I_q] \quad (1)$$

Исходя из условия, что момент должен быть максимален, получаем:

$$I_d = \frac{\Psi_f + \sqrt{\Psi_f^2 + 8(L_d - L_q)^2 I_s^2}}{4(L_d - L_q)}. \quad (2)$$

Для тока по оси  $q$ :

$$I_q = \text{sign}(I_s) \sqrt{I_s^2 - i_d^2}, \quad (3)$$

где  $\Psi_f$  – поток, создаваемый постоянными магнитами (ВБ),  $L_d$  – индуктивность по оси  $d$  (Гн),  $L_q$  – индуктивность по оси  $q$  (Гн),  $I_s$  – длина вектора тока ( $I_s = \sqrt{I_d^2 + I_q^2}$ ) (А).

Для работы в второй зоне регулирования скорости (с ослаблением поля) предлагается использовать ПИ-регулятор напряжения, формирующий задание на ток оси  $d$  с выходным значением  $I_{dFW}$  с ограничением в диапазоне  $(-|I_{dmax}|; 0)$ . На вход регулятора поступает разница заданной максимальной длины вектора напряжения  $U_{ref}$  и напряжения  $U_s$ , формируемого с выхода регуляторов тока (рис. 1).

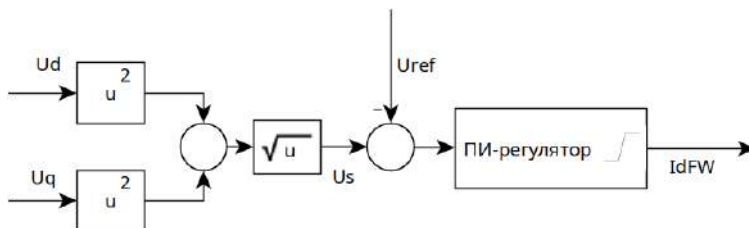


Рис.1. Формирование тока по оси  $d$

Для ограничения итогового вектора тока, который формируется регулятором напряжения и блоком, реализованным на основе (2) и (3), применяются формулы:

$$|I_d| < I_{max}; \quad (4)$$

$$|I_q| < \sqrt{I_{max}^2 - I_d^2}. \quad (5)$$

Моделирование системы проводилось в программном комплексе MATLAB Simulink. Модель приведена на рис. 2.

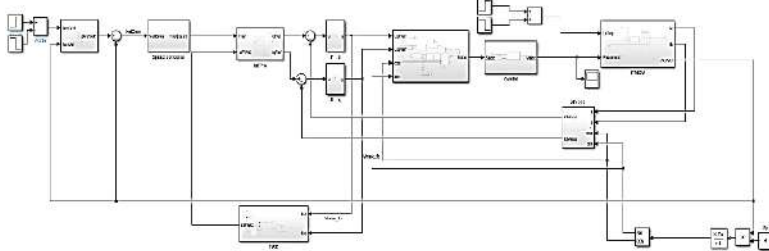


Рис. 2. Модель системы управления в MATLAB Simulink

Смоделированная система управления была реализована на языке С для контроллера IntServo, входящего в систему ЧПУ IntNC Pro. Эксперименты проводились на двигателе СТВ А205WS (11 кВт, 2500/5000 об/мин, 380 В), питаемого от преобразователя IntAmp-11 (11 кВт).

Результаты моделирования и экспериментов приведены на рис. 3.

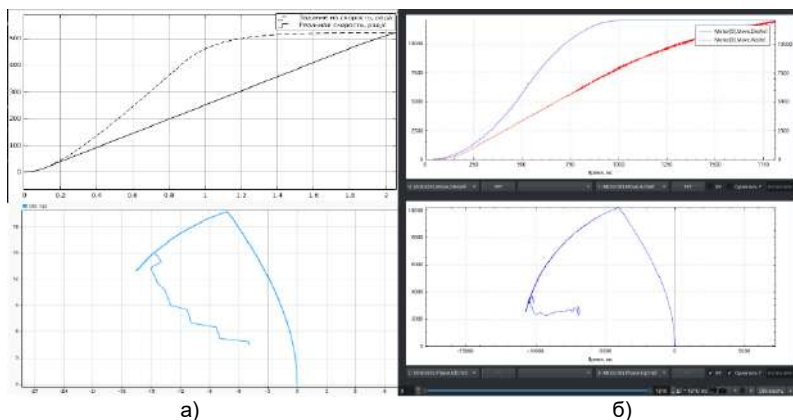


Рис. 3. Графики изменения скорости и траектории токов (зависимость  $I_d$  от  $I_q$ ): а) – результаты моделирования, б) – экспериментальные результаты

По графикам видно, что реализованная система управления позволяет добиться характеристик, качественно совпадающих с моделью.

**Вывод:** была разработана система управления шпинделем на базе явноплюсного СДПМ, обеспечивающая работу с максимальным моментом в первой зоне регулирования скорости и возможностью работать во второй зоне.

#### Литература

1. Анучин А.С. Системы управления электроприводов: учебник для вузов/ А.С. Анучин. - Москва: Академия, 2015. - 371 с.

УДК 681.5.015.4

А.А. АНИСИМОВ, д.т.н., доцент  
И.В. КУПРИН, аспирант

Ивановский государственный энергетический университет имени В.И. Ленина  
153003, г. Иваново, ул. Рабфakovская, д. 34  
E-mail: i-kuprin@yandex.ru

### **Идентификация и настройка мехатронной системы с полиномиальным регулятором с использованием искусственной нейронной сети**

*Аннотация.* В данной работе выполнена разработка структуры и обучение искусственной нейронной сети для идентификации параметров модели электро-механической двухмассовой системы. На основе идентифицированных параметров модели системы был выполнен расчет полиномиального регулятора.

*Ключевые слова:* искусственная нейронная сеть, идентификация, мехатронная система, полиномиальный регулятор

A.A. ANISIMOV, Doctor of Engineering,  
I.V. KUPRIN, Postgraduate

Ivanovo State Power University,  
153003 Ivanovo Region, Ivanovo, Rabfakovskaya street, 34  
E-mail: i-kuprin@yandex.ru

### **Identification and tuning of a mechatronic system with a polynomial controller using an artificial neural network**

*Abstract.* In this study the structure of an artificial neural network was developed and trained to identify the parameters of the model of an electromechanical two-mass system. Based on the identified parameters of the system model, a polynomial controller was calculated.

*Key words:* artificial neural network, identification, electromechanical system, polynomial controller

Высокое качество управления сложными объектами обеспечивается за счет применения принципа управления по состоянию, который реализуется в системах с полиномиальными регуляторами (ПР) входа-выхода. В условиях параметрической неопределенности реальных мехатронных систем становится актуальной задача автоматической идентификации и настройки ПР в процессе эксплуатации [1].

В целях снижения времени настройки системы с ПР до минимально возможного значения при идентификации предлагается использовать искусственную нейронную сеть (ИНС). По результатам единственного эксперимента в форме переходной характеристики ИНС позволяет определить параметры передаточной функции объекта управления. На основе полученных оценок выполняется автоматический расчет параметров ПР методом модального управления.

Для решения задачи параметрической идентификации мехатронных систем в соответствии с рекомендациями [1] используется радиальная ИНС, состоящая из двух слоев нейронов и обладающая высокой способностью к классификации данных [2, 3].

В качестве объекта исследования была выбрана двухмассовая мехатронная система с двигателем постоянного тока, структура которой приведена на рис. 1, где  $U$  – управляющее воздействие;  $M$  и  $M_c$  – моменты двигателя и нагрузки;  $\Omega_1$  и  $\Omega_2$  – угловые скорости 1-й и 2-й масс. Параметры системы:  $K_{PC} = 7$  и  $T_{PC} = 0,001$  с – коэффициент передачи и постоянная времени преобразователя;  $\beta = C^2 / R_a$ ,  $C = 0,16$  Вб – конструктивный параметр двигателя;  $R_a = 3,15$  Ом и  $T_a = 0,05$  с – сопротивление и постоянная времени якорной цепи;  $J_1 = 0,015$  и  $J_2 = 0,05$  (кг м<sup>2</sup>) – моменты инерции 1-й и 2-й масс;  $C_{12} = 0,65$  Н м – коэффициент жесткости;  $K_d = 0,01$  кг м<sup>2</sup>/с – коэффициент трения.

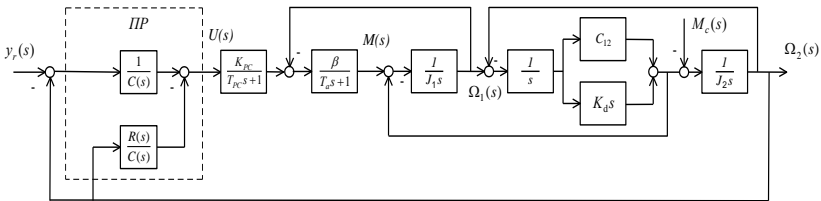


Рис. 1. Структурная схема мехатронной системы управления с ПР

Пренебрегая малой постоянной времени  $T_{PC}$  в целях обеспечения робастных свойств системы управления, получим следующее выражение передаточной функции объекта управления:

$$H_o(s) = \frac{\Omega_2(s)}{U(s)} = \frac{b_1s + b_0}{a_4s^4 + a_3s^3 + a_2s^2 + a_1s + a_0} ,$$

где  $b_0 = K_{PC}C_{12}\beta / C$ ;  $b_1 = K_{PC}K_d\beta / C$ ;  $a_0 = C_{12}\beta$ ;  $a_1 = \beta K_d + C_{12}(J_1 + J_2)$ ;  $a_2 = \beta J_2 + (C_{12}T_a + K_d)(J_1 + J_2)$ ;  $a_3 = J_1J_2 + K_dT_a(J_1 + J_2)$ ;  $a_4 = J_1J_2T_a$  – коэффициенты полиномов  $B(s)$  и  $A(s)$ .

Выберем минимальные степени полиномов регулятора  $R(s)$  и  $C(s)$ , а также характеристического полинома  $D(s)$  замкнутой системы:  $\deg R(s) = \deg A(s) - 1 = 3$ ;  $\deg C(s) = 1$ ;  $\deg D(s) = \deg A(s) + \deg C(s) = 5$ . Расчет параметров ПР осуществляется путем решения системы линейных уравнений, полученных на основе алгебраического уравнения синтеза:  $A(s)C(s) + B(s)R(s) = D(s)$ .

Для обеспечения заданных динамических свойств системы управления используем при синтезе ПР характеристический полином Ньютона:  $D(s) = (s + \Omega_o)^5$  при значении среднегеометрического корня  $\Omega_o = 9,0$  рад/с.

Для формирования радиальной ИНС использовалась обучающая выборка, полученная путем вариации неизвестных параметров объекта управления  $J_1$ ,  $J_2$ ,  $C_{12}$  и  $K_d$  в пределах  $\pm 50\%$  от номинальных значений. Выборка состоит из 500 переходных характеристик, взятых с интервалом  $T_o = 0,01$  с, и соответствующих значений определяемых параметров. Обучение радиальной ИНС проводилось в среде *MatLab* с использованием функции *newrb*, позволяющей оптимизировать количество нейронов 1-го слоя сети и определить их весовые коэффициенты.

Алгоритм автоматической настройки системы, включающий в себя идентификацию параметров объекта управления при помощи предварительно обученной ИНС, а также расчет параметров ПР путем решения уравнения синтеза, был реализован в форме программы на языке *MatLab*.

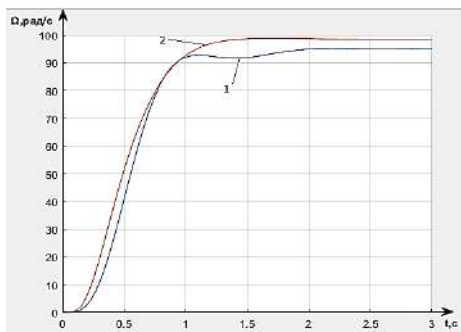


Рис. 2. Переходные характеристики системы управления с ПР при вариации параметров объекта: 1 – до настройки, 2 – после настройки

Тестирование процедуры настройки мехатронной системы с ПР проводилось с использованием выборки, аналогичной обучающей, состоящей из 100 переходных характеристик, снятых при случайной вариации параметров объекта. Полученные в результате автоматиче-

ской настройки переходные характеристики системы управления приведены на рис. 2.

Разработанная процедура настройки систем управления с ПР, основанная на применении радиальной ИНС, позволяет обеспечить заданное качество управления в условиях вариации параметров механической части объекта в пределах  $\pm 50\%$  от номинальных значений.

#### Литература

1. Анисимов А.А., Тарарыкин С.В. Структурно-параметрический синтез, оптимизация и настройка систем управления технологическими объектами / ФГБОУВПО «Ивановский государственный энергетический университет имени В.И. Ленина». – Иваново, 2015. – 296 с.

2. Осовский С. Нейронные сети для обработки информации / пер. с польского И.Д. Рудинского. – М.: Финансы и статистика, 2002. – 344 с.

3. Сигеру Омату. Нейроуправление и его приложения. Кн.2 /Сигеру Омату, Марзуки Халид, РубияЮсоф. Пер. с англ. Н.В. Батина. – М.: ИПРЖР, 2000. – 272 с.

УДК: 62-519

И. А. ТИХОМИРОВА, д.т.н., доцент  
М. И. ХОЛОДКОВ, бакалавр,  
К.К. ЕРМАКОВ, аспирант

Ивановский государственный энергетический университет имени В.И. Ленина,  
153003 г. Иваново, ул. Рабфаковская 34  
E-mail: skh20.20@mail.ru

### Разработка HMI интерфейса для прототипа роботизированной руки

*Аннотация.* В данной статье рассматривается HMI интерфейс для прототипа роботизированной руки. Проведено исследование по интеграции HMI интерфейса в проект роботизированной руки.

*Ключевые слова:* роботизированная рука, HMI интерфейс, экзо-перчатка.

I. A. TIKHOMIROVA, Doctor of Engineering  
M. I. KHOLODKOV, bachelor,  
K.K. ERMAKOV, graduate student

Ivanovo State Power University,  
153003 Ivanovo, Rabfakovskaya St., 34  
E-mail: skh20.20@mail.ru

### Development of an HMI interface for a prototype of a robotic arm

*Abstract.* This article discusses the HMI interface for a prototype robotic arm. A prototype of a robotic arm and exo-glove have been created as control devices for a robotic arm.

*Key words:* robotic arm, HMI interface, exo-glove

В современном мире робототехника находится на переднем крае технологического развития, в конструкции используются современные решения. Всё чаще роботы применяются в различных сферах общественной жизни. В нашей стране данное направление в промышленности является одним из приоритетных в развитии. Также 2023 год в России признан годом инновации. По этим причинам было принято решение разработать систему HMI интерфейса для прототипа роботизированной руки.

Данный проект предполагает разработку системы, которая поможет управлять удаленно оператору роботизированной рукой с помощью экзо-перчатки. Каждая из частей системы, а именно: роботизированная рука, экзо-перчатка; не является новой как в России, так и за рубежом. Например, проект компаний проект BionicSoftHand компаний Festo [1] (роботизированная рука) или проект компаний HaptX [2] и DextaRobotics [3] и проект PULSO [4] (экзо перчатка). Главный недостаток таких проектов заключается в итоговой стоимости готового изделия в связи с применением дорогостоящих материалов. В связи с этим было принято решение разработать собственные прототипы данных изделий, а также оснастить их HMI интерфейсом.



Рис.1. 3D модель роботизированной руки



Рис.2. 3D модель экзо-перчатки

В ходе работы над прототипом роботизированной руки была выполнено: проектирование деталей и механизмов, изготовление деталей прототипа (был выбран метод 3D печати) и настройка механики. В качестве управляющей платы для роботизированной руки была выбрана платформа Arduino по той причине, что для данной платформы существует множество различных электронных компонентов. Роботизированная рука может использоваться, как отдельное устройство, в

качестве наглядного стенда для показа различных жестов и возможностей микроконтроллеров.

Прототип экзо-перчатки был также напечатан на 3D принтере, в его конструкции, как и в роботизированной руке была применена общедоступна платформа Arduino. Основное назначение прототипа – это обеспечение обратной связи устройства управление (экзо-перчатки) и управляемого объекта (роботизированной руки). Благодаря, данному прототипу оператор экзо-перчатки сможет пощупать какой-нибудь объект, находящийся в роботизированной руке. Для обеспечения этой функции в конструкции экзо-перчатки используются датчики положения и серво привода. Возможна реализация проекта отдельно, как самостоятельное изделия для использования в VR и AR технологиях, однако всё-таки основная задача проекта — это управление роботизированной рукой.

Для реализации HMI интерфейса управления роботизированной рукой был выбрана технология беспроводной передачи данных Wi-fi. Поэтому прототипа роботизированной руки пришлось оснастить модулем Wi-fi. В свою очередь экзо-перчатку также нужно было оснастить дополнительным оборудованием. На данный момент система находится в стадии настройки взаимосвязи.

Данная система не лишена недостатков, а именно: так как в прототипе роботизированной руки использованы общедоступные компоненты, то движение пальцев руки совершаются не совсем точно; соответственно прототип экзо-перчатки преследуют проблемы считывания движения пальцев руки оператора, связанных всё с той же причиной, что и в роботизированной руке. В дальнейшем планируется доработать систему: применить более качественные компоненты (датчики, моторы), пересмотреть модели составных частей руки и перчатки, а также изготовить роботизированную руку из других материалов.

#### Литература

1. URL: [https://www.festo.com/us/en/e/about-festo/research-and-development/bionic-learning-network/highlights-from-2015-to-2017/bionicsofhand-id\\_68106/](https://www.festo.com/us/en/e/about-festo/research-and-development/bionic-learning-network/highlights-from-2015-to-2017/bionicsofhand-id_68106/) (Дата обращения: 21.03.2023)
2. URL: <https://haptx.com/> (Дата обращения: 21.03.2023)
3. URL: <https://www.dextarobotics.com/> (Дата обращения: 21.03.2023)
4. URL: <https://vrdigest.ru/vr-in-russia/pulso-pertchatka-virtualnoy-realnosti-ot-rossiyskogo-razrabotchika/> (Дата обращения: 21.03.2023)



УДК 621.34 : 625.083

И.Ю. СУШИН, студент,  
С.В. ТАРАРЫКИН, д.т.н., профессор

Ивановский государственный энергетический университет имени В.И. Ленина  
153003, г. Иваново, ул. Рабфаковская, 34  
E-mail: sushin.i@bk.ru, tsv@ispu.ru

### **Разработка следящей мехатронной системы с низкой параметрической чувствительностью**

*Аннотация.* В работе приведены результаты синтеза регуляторов состояния для следящей мехатронной системы (МС) с низкой параметрической чувствительностью и выполнен сравнительный анализ качества полученных переходных процессов при вариации некоторых параметров.

*Ключевые слова:* мехатронная система, робастность, регулятор состояния.

I.Y. SUSHIN, Student,  
S.V. TARARYKIN, Doctor of Engineering

Ivanovo State Power University,  
153003, Ivanovo, Rabfakovskaya street, 34  
E-mail: sushin.i@bk.ru, tsv@ispu.ru

### **Development of a tracking mechatronic system with low parametric sensitivity**

*Abstract.* The paper presents the results of the synthesis of state controllers for a servo mechatronic system with low parametric sensitivity and their comparative analysis in terms of the quality of transient processes when varying some parameters.

*Key words:* mechatronic system, robustness, state regulator.

Присутствие упругих кинематических звеньев в механической части мехатронных систем является серьезным препятствием на пути повышения их быстродействия, статической и динамической точности, а также других показателей качества управления. Эффективным способом его преодоления может служить управление по состоянию на базе соответствующих регуляторов состояния (РС) полного порядка [1], например, так, как это показано в виде структурной схемы двухмассовой МС постоянного тока на рис.1. Здесь приняты следующие обозначения величин и внутренних параметров системы:  $K_{ср}, T_{ср}$  – коэффициент передачи и постоянная времени силового преобразователя;  $L_a, R_a$  – индуктивность и активное сопротивление якорной цепи;  $C$  – конструктивная постоянная электродвигателя;  $C_{12}$  – приведённый коэффициент жёсткости механической части;  $J_1, J_2$  – момент инерции ротора и механической части рабочего органа,  $b_{12}$  – коэффициент внутреннего вязкого трения,  $M_c$  – момент нагрузки.

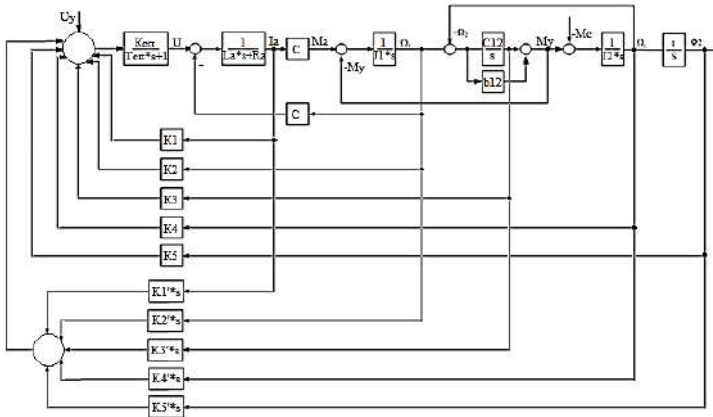


Рис. 1. Структурная схема следящих МС

Однако при относительно высокой собственной частоте упругих механических колебаний  $\Omega_{12} = \sqrt{C_{12} \cdot \frac{J_1 + J_2}{J_1 J_2}}$  может наблюдаться существенное снижение управляемости МС по состоянию и, как следствие, повышение ее чувствительности к вариациям внутренних параметров.

Так, принимая для конкретности значения параметров МС:  $K_{сп} = 22$ ,  $T_{сп} = 0.001$  с,  $L_a = 0.012$  Гн,  $R_a = 0.88$  Ом,  $C = 1.28$  Вб,  $C_{12} = 9500 \frac{Н \cdot м}{рад}$ ,  $J_1 = 0.279$  кг  $\cdot$  м<sup>2</sup>,  $J_2 = 0.335$  кг  $\cdot$  м<sup>2</sup>,  $b_{12} = 7.61 \frac{Н \cdot м \cdot с}{рад}$ ,  $M_c = 37.8$  Н  $\cdot$  м, получаем следующую количественную оценку степени управляемости объекта [2] в виде нормы матрицы его преобразования из канонической формы управляемости к форме реальных координат  $\|P_U\|_1 = 3.434 \cdot 10^3$ . Значительное отличие этой оценки от единицы дает основание прогнозировать низкие робастные свойства синтезируемой системы.

Действительно, расчет параметров РС при задании характеристического полинома Ньютона  $D(s) = (s + 90)^5$  дает следующие значения:  $K = [-0.178186 \ 0.22406235213 \ 2.6274209 \ -1.51922773 \ -31.63772999]$

Наличие положительных обратных связей свидетельствует о высокой чувствительности МС к вариациям параметров. Это подтверждается сравнением приведенных на рис.2, а переходных характеристик системы, полученных при номинальных значениях параметров и при их указанных отклонениях от расчетных значений.

Исключить положительные обратные связи РС удастся повышением петлевого усиления и быстродействия МС путем выбора желаемого ХП со среднегеометрическим корнем  $\Omega_0 = 180$  с<sup>-1</sup>.

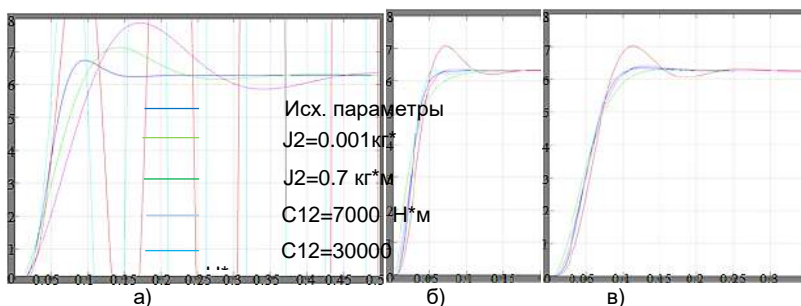


Рис. 2. Переходные характеристики МС при вариации параметров  $J_2$  и  $C_{12}$

В этом случае получаем:

$K = [-0.42364059 \quad -25.990871 \quad -141.372908 \quad 4.67794108 \quad -792.2055738]$ , что позволяет повысить робастные свойства синтезированной системы (рис. 2, б), но приводит к сокращению размеров линейной зоны ее работы при ограниченных возможностях силовой части.

В этих условиях рациональным является сохранение робастных свойств МС и ее исходного быстродействия путем дополнения безынерционных обратных связей гибкими обратными связями (ГОС) по производным координат состояния (рис. 1) согласно методике, предложенной в [3], что в нашем случае дает следующий вектор ГОС:

$$K' = [-0.0169105 \quad -1.42023035 \quad -23.1816769 \quad 0.71940576 \quad -19.5249381].$$

Переходные характеристики МС, представленные на рис. 2, в, иллюстрируют улучшение робастных свойств при сохранении заданного быстродействия и уровня форсировок исполнительного устройства в переходных режимах работы.

#### Литература

1. Кузовков Н.Т. Модальное управление и наблюдающие устройства / Н.Т. Кузовков. М.: Машиностроение, 1976. 184 с.
2. Анисимов А.А. Итерационный метод структурно-параметрического синтеза робастных систем с регуляторами состояния на основе грамианного подхода / А.А. Анисимов, С.В. Тарарькин // Изв. РАН. Теория и системы управления. 2018. №4. С. 42-56.
3. Тютиков В.В. Робастное модальное управление технологическими объектами / В.В. Тютиков, С.В. Тарарькин; ИГЭУ. Иваново, 2006. 256с.

УДК 651.841

М. А. ШУБИН, аспирант  
В. В. ТЮТИКОВ, д.т.н., профессор

Ивановский государственный энергетический университет имени В.И. Ленина  
153003 г. Иваново, ул. Рабфаковская, 34  
E-mail: tvv@ispu.ru

## **Сравнительный анализ способов охлаждения магнитного стимулятора**

*Аннотация.* Исследование посвящено анализу способов охлаждения излучателя магнитного поля – магнитной катушки. При анализе оценивались эффективность отвода тепла в зоне контакта излучателя с телом человека.

*Ключевые слова:* магнитный стимулятор, излучатель, нагрев.

M. A. SHUBIN, graduate student  
V. V. TYUTIKOV, Doctor of Technical Sciences, professor

Ivanovo State Power University  
153003 Ivanovo, Rabfakovskaya St., 34  
E-mail: tvv@ispu.ru

## **Comparative analysis of magnetic stimulator cooling methods**

*Abstract.* The study is devoted to the analysis of ways to cool the emitter of a magnetic field – a magnetic coil. The analysis evaluated the efficiency of heat removal in the contact area of the radiator with the human body.

*Key words:* magnetic stimulator, emitter, heating

Переменное магнитное поле, генерируемое магнитными стимуляторами, свободно проникает через одежду, кожный и волосяной покровы, костные образования человека. Достигнув проводящих тканей, оно порождает переменный электрический ток достаточной силы, чтобы активировать нейроны. Такое воздействие делает возможным проведение широкого спектра диагностических и терапевтических процедур в медицине.

Ритмическое воздействие магнитным полем в течение определенного времени позволяет достичь устойчивых изменений активности коры головного мозга, таких, как повышение активности при высокочастотной стимуляции или снижение при низкочастотной стимуляции. При этом ритмическая магнитная стимуляция, в отличие от электростимуляции, является безболезненной для пациента и не требует дополнительной подготовки.

Для получения устойчивых терапевтических эффектов магнитная стимуляция должна проводиться сеансами от десятков секунд до десятков минут. Такие длительные стимуляции при необходимой мощности стимула требуют больших энергий – магнитная индукция может достигать нескольких Тесла в зависимости от применяемой методики и целей лечения. При использовании стимулов высокой мощности выделяется большое количество тепла. Высокие температуры генерируются в основ-

ном в области излучателя магнитного поля – магнитного койла (катушки). Этот койл во время терапевтического сеанса прилегает к телу пациента и из-за большой температуры во время сеанса может вызывать ожоги. Поэтому важной темой при разработке терапевтически применимых магнитных стимуляторов является эффективное охлаждение.

Существуют два основных типа охлаждения – воздушное и жидкостное. Воздушное охлаждение койла не сможет дать достаточную эффективность. К тому же из-за прилегания рабочей части койла к телу пациента, кулеры для воздушного охлаждения возможно разместить только на внешней части койла. При таком расположении кулер не сможет в достаточной степени охладить ту часть поверхности койла, которая вызывает ожог.

Водяное охлаждение более эффективно и более предпочтительно для отвода тепла от рабочей части индуктора. Но остается вопрос охлаждения циркулирующей жидкости внутри блока магнитного стимулятора с достаточной мощностью и скоростью. Наиболее предпочтительной видится система охлаждения на элементах Пельтье [1-7].

Система охлаждения на элементах Пельтье основана на явлении термоэлектрического эффекта, который проявляется в материалах с термоэлектрическими свойствами, такими как полупроводники. Термоэлектрические элементы Пельтье представляют собой специальные устройства, состоящие из последовательно соединенных полупроводников с различными типами примесей. Когда через термоэлектрический элемент Пельтье пропускается электрический ток, происходит перенос тепла. Электрический ток вызывает движение электронов и дырок в полупроводнике, что приводит к разнице в энергии этих носителей заряда. Эта разница в энергии приводит к тому, что электроны и дырки переносятся с одной стороны элемента Пельтье на другую, вызывая тепловой перенос.

Одна сторона термоэлектрического элемента Пельтье поглощает тепло из окружающей среды и нагревается, а другая сторона отдает это тепло и охлаждается. Таким образом, система охлаждения на элементах Пельтье использует эффект термоэлектрического охлаждения, при котором тепло отводится с одной стороны элемента Пельтье и передается на другую сторону, что позволяет охлаждать циркулирующую жидкость или другую среду, проходящую через систему охлаждения.

Преимуществами системы охлаждения на элементах Пельтье являются возможность точного управления температурой, отсутствие движущихся частей, надежность и компактность.

Вышесказанное показывает, что система охлаждения, основанная на элементах Пельтье и циркулирующей жидкости, является наиболее подходящей для охлаждения рабочей части магнитного стимулятора при использовании его в терапевтических целях в медицине.

### Литература

1. Шостаковский П. Современные решения термоэлектрического охлаждения для радиоэлектронной, медицинской, промышленной и бытовой техники // Компоненты и технологии. – 2009. № 12. – С. 40-46.
2. Булат Л.П., Ведерников М.В., Вялов А.П. и др. Термоэлектрическое охлаждение. Текст лекций под общей ред. Л.П. Булата. СПб.: СПбГУНиПТ. 2002.
3. Тахистов Ф.Ю. Расчет параметров термоэлектрических модулей с учетом температурных зависимостей термоэлектрических свойств // Термоэлектрики и их применения. Доклады VIII Межгосударственного семинара (ноябрь, 2002). СПб.: ФТИ. 2002.
4. Баукин В.Е., Вялов А.П., Гершберг И.А., Муранов Г.К., Соколов О.Г., Тахистов Ф.Ю. Оптимизация термоэлектрических генераторов большой мощности // Термоэлектрики и их применения. Доклады VIII Межгосударственного семинара (ноябрь, 2002). СПб.: ФТИ. 2002.
5. Гершберг И.А., Тахистов Ф.Ю. Выбор оптимального ТЭМ в зависимости от условий внешнего теплообмена // Термоэлектрики и их применения. Доклады IX Межгосударственного семинара (ноябрь, 2004). СПб.: ФТИ. 2004.
6. Кузнецов Е.П., Соловей А.С., Тахистов Ф.Ю., Вялов Д.А., Гершберг И.А. Термостат биотехнологический универсальный для российского сегмента международной космической станции // Термоэлектрики и их применения. Доклады IX Межгосударственного семинара (ноябрь, 2004). СПб.: ФТИ. 2004.
7. Тахистов Ф.Ю., Гершберг И.А. Оптимизация параметров термоэлектрического генераторного модуля с учетом эффективности теплообмена на сторонах модуля // Термоэлектрики и их применения. Доклады XI Межгосударственного семинара (ноябрь, 2008). СПб.: ФТИ. 2008.

УДК 681.5.013

Е.А. АЛЕКСЕЕВ, к.т.н., доцент  
А.Н. ЛАБУТИН, д.т.н., профессор  
М.Е. СОРОКОВНИН, аспирант, ассистент

Ивановский государственный химико-технологический университет  
153000, г. Иваново, Шереметевский пр., 7  
*E-mail: alekseev\_ea@isucl.ru*

Ивановский государственный энергетический университет имени В.И. Ленина  
153003, г. Иваново, ул. Рабфаковская, 34

### Синтез и анализ системы управления реактором-дополимеризатором

*Аннотация.* Проведен синтез и анализ системы регулирования температуры гранул на выходе из дополимеризатора на базе астатического полиномиального регулятора.

*Ключевые слова:* полиномиальный регулятор, математическое моделирование, полиамид-6.

E.A. ALEKSEEV, PhD in technical science  
A.N. LABUTIN, Doctor in engineering science, Prof.  
M.E. SOROKOVNIN, post graduate student

Ivanovo State University of Chemistry and Technology  
153000, Ivanovo, Sheremetevsky ave., 7  
E-mail: *alekseev\_ea@isuct.ru*  
Ivanovo State Power University  
153003, Ivanovo, Rabfakovskaya st., 34

## Design and analysis of prepolyamidation tank control system

*Abstract.* Control system of polymer pellets temperature at outlet of prepolyamidation tank based on polynomial controllers were designed and analyzed.

*Key words:* polynomial controller, simulation, polyamide-6.

Среди ключевых задач, решаемых при создании энерго- и ресурсоэффективных технологических процессов получения полимера ПА-6, выделяется задача проектирования эффективных систем управления стадиями. Для крупных производств, реализующих типовые технологические схемы синтеза, данная задача во многом решена. На вновь вводимых малотоннажных предприятиях, где производство полимера осуществляется нередко в несколько отличным аппаратурно-технологическом оформлении в сравнении с крупнотоннажными производствами, задачи управления не решены.

В работе [1] предложено энергоэффективное аппаратурно-технологическое оформление получения ПА-6, предусматривающее введение новой стадии дополиамидирования в твёрдой фазе. Это сложный гетерофазный процесс, который проводят в реакторах типа «труба в трубе». Для обеспечения необходимого температурного режима в рубашку подается жидкофазный органический теплоноситель. Технологическими параметрами, характеризующими состояние процесса и определяющими его эффективность, являются концентрация мономера в гранулах и температура твёрдых частиц. Таким образом, задача синтеза системы регулирования температуры гранул на выходе из дополимеризатора является актуальной.

На базе исходной нелинейной модели процесса дополиамидирования была получена линеаризованная модель в форме передаточных функций. Передаточная функция по каналу регулирования температуры имеет следующий вид [2]:

$$H_{об}(s) = \frac{0.305}{s^3 + 1.73s^2 + 0.957s + 0.171} \quad (1)$$

В данной работе для поддержания температуры гранул, выходящих из аппарата, на заданном уровне предлагается использовать систему с полиномиальным регулятором. Системы с полиномиальными регулято-

рами «входа – выхода» предлагают наиболее простое в структурном отношении решение задачи синтеза систем модального управления [3].

Передаточная функция астатического полиномиального регулятора имеет вид:

$$H_p(s) = \frac{32.17s^3 + 63.83s^2 + 42.68s + 9.79}{s^3 + 5.47s^2 + 11.18s} \quad (2)$$

Предложенная в работе система регулирования была реализована на программно-техническом комплексе, состоящем из программируемого логического контроллера ОВЕН ПЛК154 и рабочей станции, соединённых по сети Ethernet. Цифровая реализация регулятора (2) выполнена методом цифрового перепроектирования [4]. При такте квантования 0.1 ч дискретная передаточная функция полиномиального регулятора примет следующий вид:

$$H_p(z) = \frac{38989.59z^3 - 109702.8z^2 + 102893z - 32170}{1658.8z^3 - 4205.8z^2 + 3547z - 1000} \quad (3)$$

При сформулированных требованиях к точности в статике и динамике было проведено исследование предложенной системы методом программно-аппаратного моделирования.

Переходные процессы выхода объекта (а) и управления (б) при смене задания регулятору на величину  $\Delta t_{\text{зад}} = +2 \text{ } ^\circ\text{C}$  показаны на рис. 1. Как видно на рис. 1 замкнутая система с полиномиальным регулятором является ковариантной с задающим воздействием, статическая ошибка отсутствует. Время регулирования  $t_p \approx 4 \text{ ч}$ , что не превосходит заданного значения.

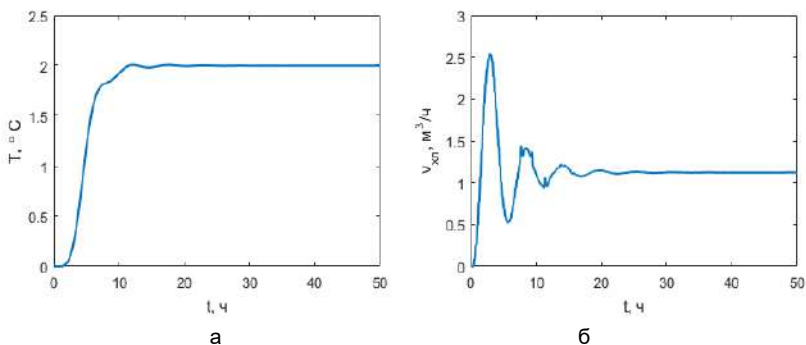


Рис. 1. Исследование замкнутой системы на ковариантность



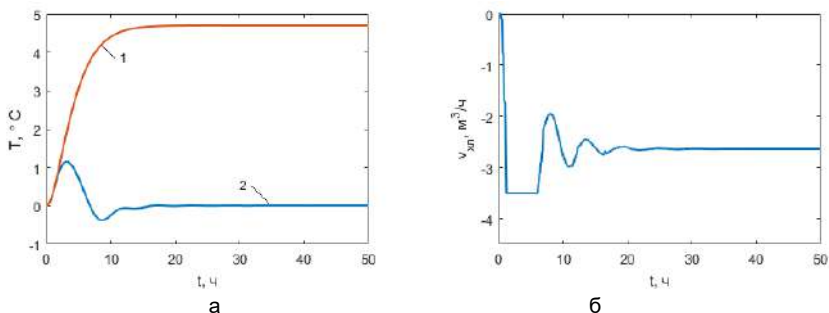


Рис. 2. Исследование замкнутой системы на инвариантность:  
1 – объект без регулятора; 2 – замкнутая система

Переходные процессы выхода объекта (а) и управления (б) при действии на объект внешнего возмущения (температура теплоносителя на входе в рубашку), показаны на рисунке 2. Как видно на рисунке 2, увеличение температуры теплоносителя приводит к выводу реактора на новый стационарный режим. Замкнутая система с астатическим полиномиальным регулятором характеризуется наличием перерегулирования. Отсутствует статическая ошибка, однако наблюдается динамическая ошибка величиной 1,1 °С. Таким образом, по результатам исследований можно сделать вывод, что предложенная система регулирования является работоспособной.

### Литература

1. Мизеровский, Л.Н. Твердофазный синтез полиамида-6 / Л.Н. Мизеровский, Ю.М. Базаров // Хим. волокна. – 2006. - № 4. – С. 40-48.
2. Алексеев, Е.А. Моделирование процесса получения полиамида-6 / Е.А. Алексеев, Б.А. Головушкин, А.Н. Лабутин, Е.В. Ерофеева // Изв. вузов. Химия и хим. технология. – 2015. – Т.58. – Вып. 1. – С. 65-68
3. Тютиков, В.В. Робастное модальное управление технологическими объектами / В.В. Тютиков, С.В. Тарарькин – И.: Ивановский гос. Энергетический ун-т им. В.И. Ленина, 2006. – 256 с.
4. Мита, Ц. Введение в цифровое управление / Ц. Мита, С. Хара, Р. Кондо; пер. с яп. – М.: Мир, 1994. – 256 С.

## СЕКЦИЯ 10.

### **«ЭЛЕКТРОМЕХАНИКА И МАГНИТОЖИДКОСТНЫЕ УСТРОЙСТВА**

УДК 621.313

А.В. ЗАХАРОВ, д.т.н., руководитель направления расчетов,  
А.А. БЕДЕКЕР, исполнительный директор,  
А.В. КАЩЕНКОВ, главный конструктор

ООО «Инжиниринговый центр «Русэлпром»  
143005, г. Москва, территория Инновационного центра Сколково, ул. Нобеля д.7.  
E-mail: av.zakharov@ruselprom.ru, bedeker.anton@yandex.ru,  
a.kaschenkov@ruselprom.ru

#### **Исследование влияния магнитных клиньев валогенератора GAMESA 4136 кВА производства «Русэлпром-ЛЭЗ»**

*Аннотация.* В работе приведены результаты моделирования электрогенератора ветровой установки. Проведено исследование магнитной системы с магнитными клиньями и без них. Определены механические нагрузки, действующие на магнитные клинья.

*Ключевые слова:* Ветрогенератор, машина двойного питания, магнитные клинья, магнитные потери.

A.V. ZAKHAROV, Doctor of Technical Sciences, Head of the Calculations Department  
A.A. BAEDEKER, Executive Director,  
A.V. KASHCHENKO, Chief Designer

Ruselprom Engineering Center LLC  
143005, Moscow, the territory of the Skolkovo Innovation Center, 7 Nobel St.  
E-mail: av.zakharov@ruselprom.ru, bedeker.anton@yandex.ru,  
a.kaschenkov@ruselprom.ru

#### **Investigation of the influence of magnetic wedges in the GAMESA 4136 kVA generator produced by Ruselprom-LEZ**

*Abstract.* The paper presents the results of modeling an electric generator of a wind turbine. A magnetic system with and without magnetic wedges has been studied. Mechanical loads acting on magnetic wedges are determined.

*Key words:* Wind generator, dual power machine, magnetic wedges, magnetic losses.

Ветроэнергетика является перспективным направлением «зеленой» энергетики, которая в последнее время получила значительное внедрение в Российской Федерации. В период с 2019 по 2021 концерн «Русэлпром» выпустил и поставил заказчику более десятка электрических генераторов для ветровых установок. Электрогенераторы выпускались по документации компании GAMESA, входящей в концерн Siemens. Электрогенератор – низковольтная машина двойного питания с трехфазной обмоткой возбуждения расположенной на роторе и трехфазной обмоткой расположенной на статоре. Приемно-сдаточные испытания для генератора проводились в режиме асинхронного электродвигателя с замыканием обмотки ротора накоротко и питанием обмотки статора от сети переменного тока. Основные параметры ветрогенератора (валогенератора) сведены в табл.1.

Таблица 1. Основные показатели валогенератора

№ п/п	Параметр	Обозначение	Величина
1	Выходная мощность	$P_2$ , кВА	4136
2	Номинальный момент	$M$ , кНм	33
3	Частота вращения	$n$ , об/мин	992
4	Число полюсов	$2p$	6
5	Номинальное значение линейного напряжения	$U$ , В	690
6	Номинальное значение линейного тока статора	$I_1$ , кА	1,8
7	Номинальное значение линейного тока ротора	$I_2$ , кА	1,1
8	КПД	%	96
9	Коэффициент мощности	$\cos\varphi$	0,9
10	Кратность максимального момента относительно номинального	$K_M$	2,2
11	Потери в обмотке статора в номинальном режиме	$p_{CU1}$ , кВт	36,8
12	Потери в обмотке ротора в номинальном режиме	$p_{CU2}$ , кВт	21,5
13	Потери в сердечнике статора в номинальном режиме	$p_{FE}$ , кВт	18,0
14	Амплитуда магнитной индукции в зубцах статора	$B_{Z1}$ , Тл	0,8
15	Внешний диаметр статора	$Da_1$ , мм	1110
16	Длина пакетов статора и ротора	$L1$ , мм	1100
17	Масса обмотки статора	$m_{CU1}$ , кг	520
18	Масса обмотки ротора	$m_{CU2}$ , кг	580
19	Масса сердечников ротора и статора	$m_{FE}$ , кг	4500

Для снижения магнитных потерь в электродвигатели применялись магнитные клинья производства компании GAMESA толщиной 4 мм с зависимостью относительной магнитной проницаемости  $\mu$  от магнитной индукции  $B$ , приведенной в табл. 2.

Таблица 2

$B$	0,1	0,2	0,3	0,4	0,5	0,6	0,7
$\mu$	2,8	2,9	2,8	2,7	2,4	2,2	1,9

На рис. 1 приведена картина магнитного поля в сердечниках машины. Цветовой схемой показан характер насыщения магнитного клина статора. Применение магнитных клиньев имеет неоднозначный характер, так как с одной стороны снижаются отдельные виды добавочных потерь [1, 2], с другой стороны, в них возникают механические усилия. Возникающие силы имеют знакопеременный характер, что в конечном итоге может приводить к их выходу из строя. Опытная эксплуатация электрогенераторов подтверждает выпадение магнитных клиньев. На рис. 2 приведена временная зависимость радиального усилия во времени, рассчитанная для номинального режима электрогенератора.

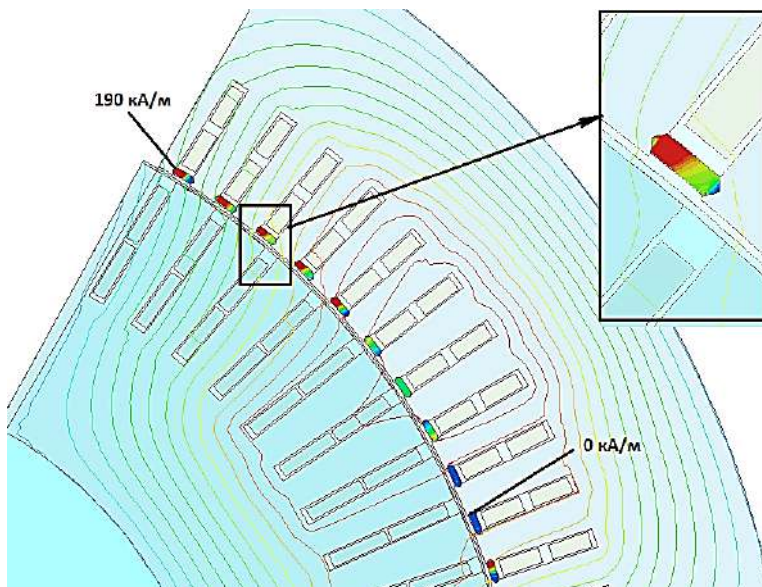


Рис. 1. Фрагмент магнитного поля в зубцовой зоне электрогенератора

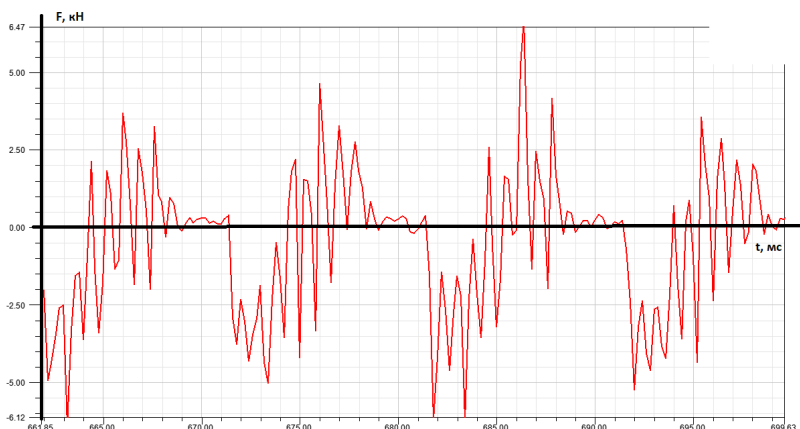


Рис. 2. Временная зависимость радиальной, силы действующей на магнитный клин в номинальном режиме

Сравнительный анализ составляющих магнитных потерь при использовании магнитного клина толщиной 4 мм приведен в таблице 3.

Таблица 3

№ п/п	Параметр	Без клиньев	С клиньями
1	Суммарные магнитные потери на XX, кВт	13,5	10
2	Магнитные потери в роторе на XX, кВт	2,7	0,4
3	Ток XX, А	480	450
4	Суммарные магнитные потери при номинальной нагрузке, кВт	19	18
5	Магнитные потери в роторе при нагрузке, кВт	3,7	2,1
6	Суммарные магнитные потери при двукратной нагрузке	43	42

Исследования [2] показали эффективность снижения добавочных потерь в поверхности стержней короткозамкнутого ротора асинхронных двигателей. Однако в электродвигателях с фазным ротором данный вид добавочных потерь исключен.

При моделировании замечена особенность машины – расчетное значение магнитных потерь изменялось от нагрузки. Анализ показал, что изменение потерь от нагрузки происходило из-за влияния токов ротора на поле статора. Вероятно, такая необычная особенность связана с использованием нерекондуемого соотношения пазов статора –  $z_1$  и пазов ротора  $z_2$  равного  $z_1/z_2=90/72$ , в котором их разность  $(z_1-z_2)=3*2p$  кратна числу полюсов машины, а также малой величиной воздушного зазора.

### **Основные выводы:**

1. Повышение эффективности преобразования энергии в генераторах, предназначенных для систем альтернативной и «зеленой» энергетики, в том числе ветрогенераторов является актуальной научно-технической задачей.

2. Применение магнитных клиньев с целью повышения КПД крупных электрических машин на основе асинхронизированных генераторов не эффективно, так как механические нагрузки, возникающие в клиньях, велики, а снижение магнитных потерь незначительно.

### **Литература**

1. Макаров Ф.К. Машины переменного тока с магнитными клиньями. М.: Энергоиздат, 1981.

2. Zakharov A., Bedeker A., Zuev A., Safronenkov Yu., Kashcenkov A. Analysis of method to increase the energy efficiency of squirrel cage induction motor of 200-1000kW / 2021 International Conference on Electrotechnical Complex and System (ICOECS). DOI:10.1109/ICOECS52783.2021.9657366

УДК 621.313.322-81

М.С. ВЕНЦЕРЕВ, студент

Московский энергетический институт  
111250, г. Москва, Красноказарменная ул., 17  
E-mail: [VentserevMS@mpei.ru](mailto:VentserevMS@mpei.ru)

### **Моделирование потерь в пазовой части стержня с транспозицией**

*Аннотация.* В работе приведены результаты моделирования электромагнитного поля в пазовой части стержня турбогенератора в двумерной и трехмерной постановках.

*Ключевые слова:* численное моделирование, электромагнитное поле, турбогенератор, обмотка статора

M.S. VENTSEREV, student

Moscow Power Institute  
111250, Moscow, Krasnokazarmennaya St, 17  
E-mail: [VentserevMS@mpei.ru](mailto:VentserevMS@mpei.ru)

### **Modeling of losses in the slot part of the bar with transposition**

*Annotation.* The paper presents the results of modeling the electromagnetic field in the slot part of the turbine generator bar in two-dimensional and three-dimensional formulations.

*Key words:* numerical modeling, electromagnetic field, turbine generator, stator winding

Одним из ключевых элементов электроэнергетической системы являются турбогенераторы, эксплуатируемые на тепловых и атомных электростанциях. Мощность современных турбогенераторов может достигать 1200 МВт [1]. Несмотря на высокий КПД (98-99%), потеря даже 1% мощности приводит к значительным тепловым нагрузкам, что обуславливает необходимость использования специальных систем охлаждения.

Помимо оптимизации системы охлаждения рационально сокращать сами потери. Эффективным способом уменьшить потери в обмотке статора является ее транспозиция, позволяющая снизить паразитные циркуляционные токи между элементарными проводниками [2]. Существует ряд способов плетения ( $360^\circ$ ,  $540^\circ$ , транспозиция лобовых частей), которые позволяют в разной степени уменьшить нагрев обмотки. Более того, известны способы еще большего снижения потерь путем применения нестандартного угла, чередования плетеных участков с неплетеными и т.д. Целью данной работы является разработка методики численного анализа электромагнитного поля и оценка влияния шага транспозиции на потери.

При моделировании использовалась двумерная модель активной зоны (рис. 1), а также трехмерная модель паза при наличии в нем двух стержней обмотки (рис. 2). Возбуждение задавалось в виде гармонического распределения векторного магнитного потенциала по наружной поверхности ротора. Проводники моделировались в виде бесконечно тонких линий.

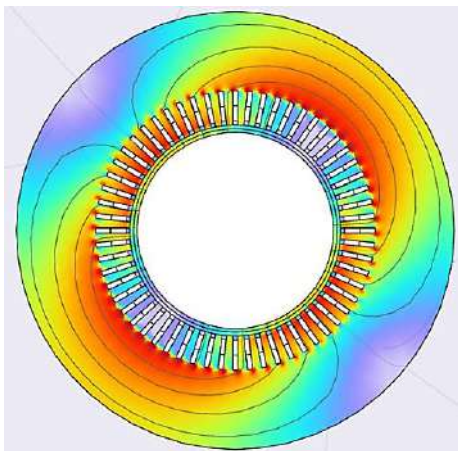


Рис. 1. Цветовая карта магнитной индукции в сечении.

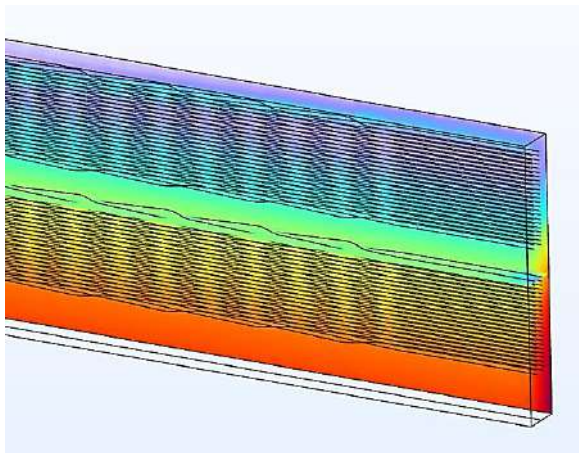


Рис. 2. Поле в пазу турбогенератора при наличии в нем двух плетеных стержневой обмотки

На рис. 3 приведено сравнение индуцированных ЭДС на холостом ходу в проводниках, расположенных на различной высоте паза, при наличии транспозиции и при ее отсутствии. График наглядно показывает эффект выравнивания ЭДС при наличии транспозиции.

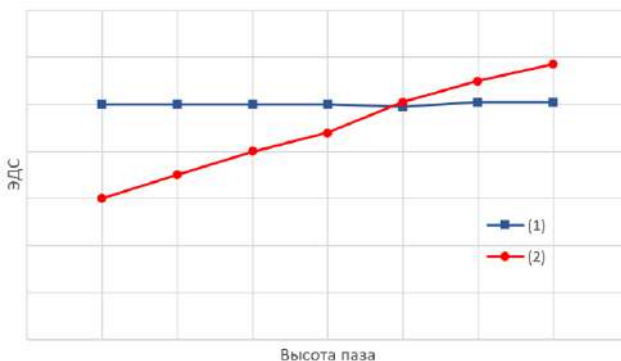


Рис. 3. Индуцированные ЭДС на холостом ходу в нескольких проводниках, расположенных на различной высоте паза: (1) – при наличии, (2) – при отсутствии транспозиции

При анализе режима нагрузки необходимо учитывать неравномерность распределения токов. Способ это реализовать заключается в



решении для каждого проводника отдельного уравнения, связывающего напряжение сети, индуцированное напряжение и ток проводника.

**Вывод:** в ходе выполнения работы было проведено моделирование электромагнитного состояния стержня обмотки статора. Показано, что неравномерность индуцированных ЭДС возникает даже на холостом ходу, при этом транспозиция позволяет выровнять состояние проводников.

Направлениями дальнейших исследований являются:

- Моделирование циркуляционных токов с целью оценки зависимости потерь от шага транспозиции;
- Моделирование твердотельного стержня с целью оценки точности и времени расчетов.

#### Литература

1. Проектирование турбогенераторов: учеб. пособие для вузов / В.И. Извеков, Н.А. Серихин, А.И. Абрамов – М.: Издательство МЭИ, 2005 – 440 с.

2. Kerszenbaum I., Klemptner G. Handbook of Large Turbo-Generator Operation and Maintenance. - John Wiley & Sons, 2018.

621.313.8

Ю.В. ЗУБКОВ, д.т.н.,  
А.Д. НИКУЛИН, аспирант

Самарский государственный технический университет  
443100, г. Самара, ул. Молодогвардейская, 244  
E-mail: zub577@mail.ru

### **Проблема размагничивания индуктора в синхронном реактивном двигателе с постоянными магнитами**

*Аннотация.* Рассмотрены вопросы влияния поля реакции якоря на состояние постоянных магнитов в роторе синхронного реактивного двигателя. Проведена оценка степени размагничивания неодимовых и ферритовых магнитов при различных токах якоря.

*Ключевые слова:* синхронный реактивный двигатель, постоянные магниты, размагничивание.

Yu.V. ZUBKOV, Doctor of Engineering,  
A.D. NIKULIN, postgraduate

Samara State Technical University  
443100, Samara, Molodogvardeyskaya st., 244  
E-mail: zub577@mail.ru

### **The problem of inductor demagnetization in a permanent magnet synchronous reluctance motor**

*Abstract.* The questions of the influence of the armature reaction field on the state of permanent magnets in the rotor of a synchronous reluctance motor are considered. The degree of demagnetization of neodymium and ferrite magnets was estimated at various armature currents.

*Key words:* synchronous reluctance motor, permanent magnets, demagnetization.

Синхронный реактивный двигатель (СРД) все чаще применяется в электрических приводах переменной скорости благодаря своим преимуществам, таким как низкая стоимость, простота конструкции и неплохие характеристики [1]. Однако СРД имеет низкий КПД, удельный момент и коэффициент мощности. Эти показатели могут быть значительно улучшены за счет встраивания постоянных магнитов в магнитные барьеры СРД и его трансформации в синхронный реактивный двигатель с постоянными магнитами (СРДПМ). В качестве вспомогательных ПМ могут быть использованы недорогие ферриты для снижения стоимости двигателя, или редкоземельные ПМ с высокой магнитной энергией для достижения лучшей производительности двигателя [2]. СРДПМ имеет хорошие перспективы применения в электрических и гибридных транспортных средствах благодаря широкому диапазону постоянной мощности и хорошим тяговым характеристикам.

Известно, что ПМ помогают увеличить как электромагнитный момент, так и коэффициент мощности, что следует из выражений

$$M_{эм} = \frac{1}{2} p(L_d - L_q) \cdot i^2 \sin(2\theta) + p\psi_0 i \sin\theta;$$

$$\cos\varphi_{\max} = \frac{L_d/L_q - 1}{L_d/L_q + 1},$$

Однако, несмотря на эти преимущества, недостатком СРДПМ является ограниченная перегрузочная способность. Риск размагничивания, особенно при использовании низкоэнергетических ПМ, ограничивает максимальный возможный ток статора. Поэтому, ПМ, включенные в магнитную цепь двигателя, необходимо проверить на предмет обратимого размагничивания в процессе перегрузок и возможного внезапного короткого замыкания, что и было сделано посредством конечно-элементного анализа.

Так как ПМ ориентированы вдоль отрицательной оси  $q$ , как показано на рис. 1, положительный ток по оси  $q$  создает размагничивающую реакцию якоря.

Размагничивание ПМ исследовалось путем возбуждения двигателя током якоря по оси  $q$ . Величина тока увеличивалась до тех пор, пока магниты частично не оказывались размагничены. Для сравнения воздействия реакции якоря на магниты исследовались два типа ПМ: недорогие ферриты 18БА300 и высококоэрцитивные неодимовые N42H.

На рис. 2 показана картина магнитного поля двигателя с ферритовыми и неодимовыми ПМ при различных токах якоря  $I_q$ . Результаты моделирования показывают, что индуктор с ферритовыми ПМ размагничивается примерно на половину (48%) при двукратном номинальном значении тока якоря, а трехкратная перегрузка ведет к потере 70%

начальной намагненности. Модель с неодимовыми ПМ показала гораздо большую устойчивость к размагничивающему полю. Здесь размагничивание начинает проявляться при трехкратном номинальном токе (-15%). При пятикратной перегрузке теряется 24% начальной намагненности.

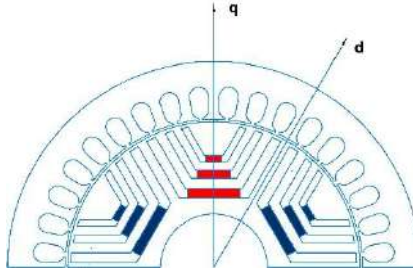
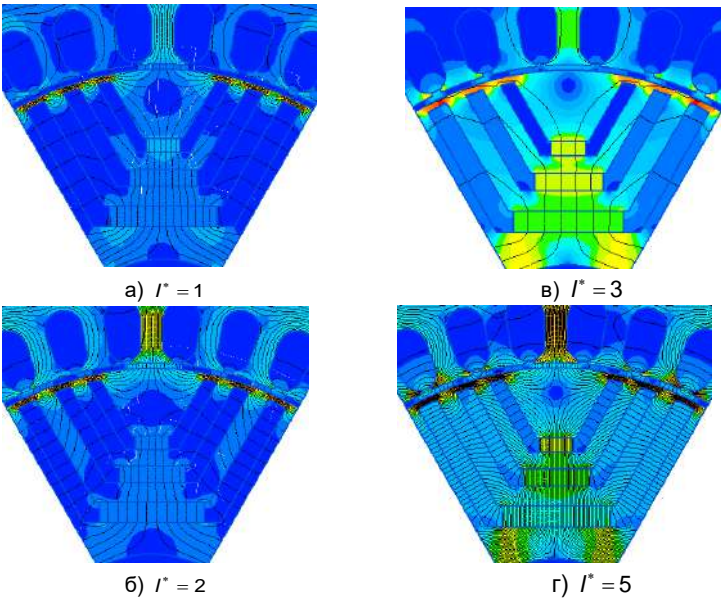


Рис. 1. Поперечное сечение СРДПМ



Ферритовые ПМ

Неодимовые ПМ

Рис.2. Линии магнитного потока при размагничивающем токе якоря

Причем более подвержены размагничиванию ПМ, расположенные ближе к валу, хотя они имеют большую высоту.

Если неодимовые ПМ характеризуются в основном линейной кривой размагничивания, и сильное внешнее поле (не превышающее коэрцитивной силы) не приводит к их необратимому размагничиванию, то ферритовые ПМ, обладая коленчатой кривой, при двукратных перегрузках подвержены необратимой потере магнитных свойств. Поэтому при проектировании индуктора СРДПМ следует учитывать как стоимость, так и энергетические параметры ПМ и, в качестве компромисса между этими показателями следует использовать комбинацию высокоэнергетических и ферритовых ПМ.

#### Литература

1. Кононенко, Е.В. Синхронные реактивные машины/ Е.В. Кононенко. – М.: Энергия, 1970.– 208 с.

2. Md. Z. Islam, S.Choi, Design optimization of rare-earth free PM-assisted synchronous reluctance motor to improve demagnetization prevention capability/ IEEE Int. Elec. Mach. and Drives Conf. (IEMDC) 2017.

УДК 621.3

В.Ю. КАЛИНИН, заместитель главного конструктора  
К.О. ТИЩЕНКО, ведущий специалист по расчетам

ООО «Инжиниринговый центр «Русэлпром»  
121205, г. Москва, тер. Сколково Инновационного Центра,  
Большой б-р, д. 42 стр. 1, этаж 3 помещ. 1129  
E-mail: v.kalinin@ruselprom.ru, k.tishenko@ruselprom.ru

### **Опыт совершенствования алгоритма тепловентиляционного расчета низковольтных асинхронных двигателей в закрытой обдуваемой оболочке**

*Аннотация.* В работе приведены результаты сравнительного анализа тепловентиляционного расчета низковольтных асинхронных двигателей в закрытой обдуваемой оболочке, полученного в ПО Motor-Cad, и данных эксперимента. Предложен алгоритм уточнения расчета.

*Ключевые слова:* асинхронный электродвигатель, тепловентиляционный анализ, алгоритм вычисления.

V.Y. KALININ, Deputy chief designer  
K.O. TISHENKO, Leading specialist in calculations

LLC "Engineering Center "Ruselprom"  
121205, Moscow, Skolkovo Innovation Center, Bolshoy b-r, 42 p. 1, floor 3 rooms. 1129  
E-mail: v.kalinin@ruselprom.ru, k.tishenko@ruselprom.ru

### **Experience in improving the algorithm of thermal ventilation calculation of low-voltage induction motors in a closed blown shell**

*Abstract.* The article presents the results of a comparative analysis of the heat-ventilation calculation of low-voltage asynchronous motors in a closed blown shell,

obtained in the Motor-Cad software, and experimental data. An algorithm for refining the calculation is proposed.

*Key words:* induction motor, thermal ventilation calculation, calculation algorithm.

Тепловые нагрузки элементов электрических машин определяют их работоспособность и надежность, влияют на показатели энергетической эффективности. Поэтому повышение точности вычислений теплового состояния электродвигателя, проводимое на этапе проектирования, является важной и актуальной задачей [2, 3].

В последнее время для решения задачи по анализу теплового состояния электрической машины стало применяться ПО Motor-Cad. Получаемые в нем результаты дают хорошую сходимость с экспериментом, однако точность расчета, для машин в закрытой обдуваемой оболочке, можно повысить.

На рис. 1 представлен алгоритм тепловентиляционного расчета асинхронного двигателя в закрытой обдуваемой оболочке.

При необходимости уточнения расчета или разработки новой конструкции электродвигателя, отличной от отработанной, предлагается использование CFD вентиляционного расчета и интеграция полученных результатов с тепловым расчетом Motor-Cad.

Был проведен анализ предлагаемого алгоритма расчета на примере типовой отработанной конструкции двигателя 7AVEC225S4ie2.

Работа вентилятора и обтекание продольных ребер корпуса нагнетаемым потоком воздуха моделировались в современном вычислительном программном пакете Ansys Fluent методом конечных элементов в стационарной постановке с применением модели турбулентности Standard  $k-\omega$ .

Модель двигателя размещалась в обширной области, заполненной воздухом с атмосферным давлением и температурой 20 °С. Частота вращения вентилятора на валу электродвигателя соответствовала его номинальным оборотам. Расчёт производился на гексаэдрической вычислительной сетке размерностью около 6 млн. ячеек. Вблизи стенок создавался тонкий слой ячеек для учёта пограничного слоя. [1, 4]

Передаваемым в Motor-Cad результатом расчета является зависимость расхода воздуха к аксиальному расстоянию от кожуха электродвигателя, рис.3.

В тепловом расчете в ПО Motor-Cad допускается ручной ввод параметров вентиляционного расчета. Для оценки эффективности алгоритма расчета был проведен сравнительный анализ результатов расчета и эксперимента. Результаты представлены в табл. 1.

Как видно из таблицы, результаты тепловентиляционного расчета с использованием CFD анализа довольно близки к экспериментальным значениям.

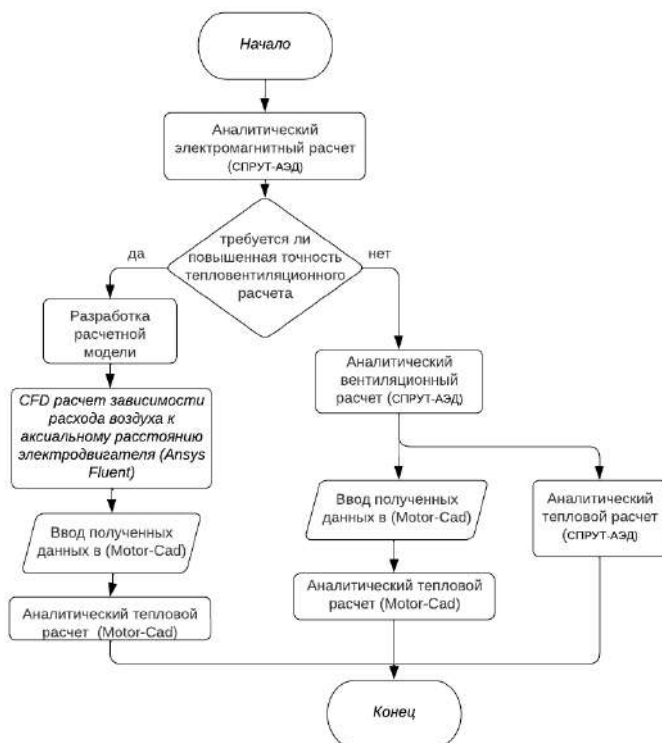


Рис. 1. Блок-схема алгоритма тепловентиляционного расчета.

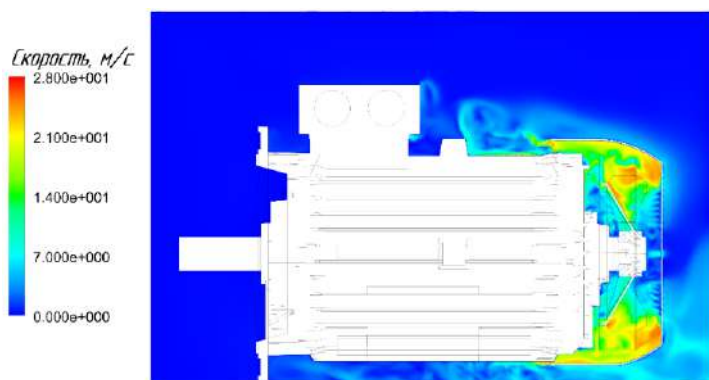


Рис.2 Иллюстрация поля скоростей, полученных в Ansys Fluent.

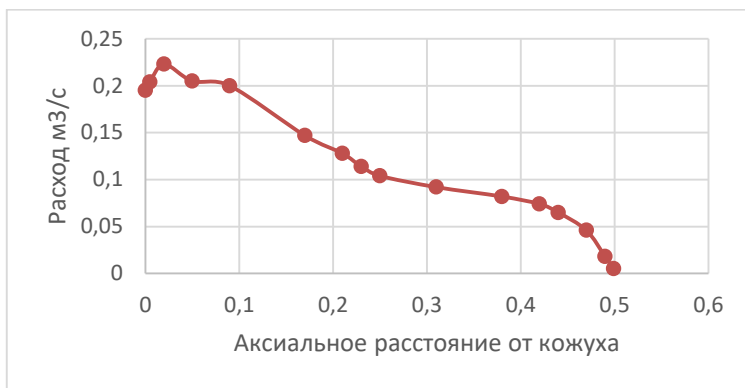


Рис.3. Зависимость расхода воздуха к аксиальному расстоянию от кожуха электродвигателя

Таблица 1. Сравнение результатов расчета

Параметр	Аналитический расчет (СПРУТ-АЭД)	Аналитический расчет + Motor-Cad	CFD расчет+ Motor-Cad	Эксперимент
Q1, м³/с	0,325	0,325	0,2	-
Q2, м³/с	0,28	0,28	0,14	-
Q3, м³/с	0,23	0,23	0,08	-
DT, C° (обм. статора)	73	60,1	65,7	65,4
DT, C° (корпуса)	33	27,1	30,8	31,4

Так же стоит отметить, что разработанный алгоритм позволяет ускорить проектирование новых конструкций вентиляционных узлов электродвигателей.

**Вывод.** Таким образом, применение алгоритма тепловентиляционного расчета асинхронного электродвигателя с использованием ПО Motor-Cad совместно с Ansys Fluent позволяет существенно повысить точность.

#### Литература

1. Jae-Min Park, Comparative Performance Analysis of an Electric Motor Cooling Fan with Various Inlet Vent and Blade Shapes / Kwang-Yong Kim, Man-Woong Heo // 2017. International Journal of Fluid Machinery and Systems Vol.10, №4 P. 394-403.
2. Асинхронные электродвигатели общего назначения/ Под ред. В.М. Петрова, А.Э. Кравчика. М.: Энергия, 1980. 346 с.
3. Гольдберг О.Д. Проектирование электрических машин / О.Д. Гольдберг, Я.С. Гурин, И.С. Свириденко. М.: Высш. Шк., 1984. – 390 с.
4. Милешкина, М. А. Моделирование тепловых расчетов электродвигателей с использованием современных программных компонентов / М.А. Милешкина,

Л.Н. Ишунова, А.А. Малютин // Фундаментальные и прикладные исследования в современном мире: Материалы Международной (заочной) научно-практической конференции, Астана, 10 февраля 2016 года / Под общей редакцией А.И. Вострецова. – Астана: Научно-издательский центр "Мир науки" (ИП Вострецов Александр Ильич), 2016. – С. 16-20.

УДК 621.313.333

А.С. КОБЕЛЕВ, к.т.н., начальник отдела расчетов

Концерн «РУСЭЛПРОМ», представительство г. Владимир  
600009, г. Владимир, ул. Электrozаводская, 1  
E mail: a.kobelev@ruselprom.ru

### **Аксиоматическое проектирование асинхронных машин**

*Аннотация.* В докладе обсуждается тезис о насыщении базы знаний по проектированию классических низковольтных асинхронных двигателей творческой информацией. Утверждается, что на современном этапе база знаний, в основном, сформирована, поэтому большинство проектных решений принимается аксиоматически: либо безальтернативно, либо выбором из имеющихся альтернатив. Окончательное пополнение БЗ идет для обеспечения предельных показателей. Примером развития БЗ являются сведения о предельной энергоэффективности асинхронных двигателей.

*Ключевые слова:* асинхронный двигатель, исследовательское проектирование, базы знаний.

A.S. KOBELLEV, Cand. of Technical Sciences, head of the theoretical Department

PJSC «NIPTIEM»  
600009, Vladimir, Elektrozavodskaya street, 1  
E mail: a.kobelev@ruselprom.ru

### **Axiomatic design of asynchronous machines**

*Abstract.* The report discusses the thesis of saturating the knowledge base on the design of classical low-voltage induction motors with creative information. It is argued that at the present stage, the knowledge base is almost formed, so most design decisions are made axiomatically: either without alternative, or by choosing from the available alternatives. The final replenishment of the KB is to ensure limiting indicators. An example of the development of KB is information about the highest energy efficiency of induction motors.

*Key words:* induction motor, research design, knowledge base.

Прогрессивная эволюция в поколениях электрических машин (ЭМ) циклично или одновременно действует в трех направлениях: достижение глобального экстремума параметров ЭМ (параметрическая оптимизация); достижение оптимальной структуры (структурная или структурно-параметрическая оптимизация); изменение принципа действия



ЭМ [1], например, переход от асинхронного двигателя к более энергоэффективному двигателю с постоянными магнитами.

Развитие низковольтных асинхронных двигателей (АЭД) находится на финальном участке логистической *s-кривой* (участок «насыщения»). Иными словами, классическая конструкция АЭД себя почти исчерпала, а именно: сформулированы принципы, разработана теория, найдены эффективные структурно-параметрические решения для активных и конструктивных элементов и соответствующие варианты технологической реализации для большинства применений. В основном, определены правила поиска экстремумов (в терминах однокритериальной оптимизации), в том числе факторы влияния варьируемых параметров (по отдельности!) практически для всех локальных целевых функций:

$\eta \rightarrow \max$ ;  $\Theta_{cu} \rightarrow \min$ ;  $M \rightarrow \max$ ;  $I_{lc} \rightarrow \min$ ;  $Lw \rightarrow \min$ ,  $G/V \rightarrow \min$  и ряда других.

Одним из главных аргументов, свидетельствующих о почти полном завершении эволюции классических АЭД является их жесткая стандартизация/регламентация в части габаритных, установочных и присоединительных размеров, ГОСТ 31606-2012; защиты оболочки, ГОСТ IEC 60034-5-2011; охлаждения, ГОСТ Р МЭК 60034-6-2012 и др. Регламентированы так же основные выходные электромеханические показатели, например, КПД по ГОСТ IEC 60034-30-1-2016. Содержание этих стандартов статично: не ожидается существенных изменений в их новых версиях. Итак, ключевым аспектам проектирования предписан стандарт, руководящее указание или выявленное исследованиями правило. Регламентированы так же внешние воздействующие факторы (ВВФ), включая их предельные значения.

Прогнозируются характеристики перспективных электротехнических материалов, включая их предельные показатели.

В свете сказанного на современном этапе все большее значение приобретает *представление* наработанных знаний. Наиболее естественный подход – использование структурных классификаций, изложенных в упомянутых стандартах. По сути, мы имеем архитектуру, объединяющую многомерные контейнеры с абсолютно жесткими стенками  $\{H, 2p, IP, IC, IE\}$ , называемые обобщенными типоразмерами (ОТР). Тогда проектирование сводится к выбору из глубоко структурированной БЗ аналогов и доводка решения в смысле поиска глобального экстремума ЦФ в пространстве многомерного контейнера, - элементарной БЗ. И далее – конструктивное оформление/виртуальное агрегирование АЭД в отведенное ему место в комплектном приводе. Разумеется, в рамках ОТР имеет место определенная свобода конструктивных реализаций. Хотя и в этой области присутствует насыщение знаний. Например, выявлены параметры оптимального обребрения станин для закрытых обдуваемых АЭД [2].

На завершающем этапе эволюции еще возможны отдельные немонотонные скачки, перемещение из одного ОТП–контейнера в другой, благодаря успехам в материаловедении, топологической оптимизации конструктивных элементов с учетом допустимых механических нагрузок, а также в высокоточном численном моделировании мультифизических процессов, происходящих в АЭД. Например, миграция типоразмера АЭД общего применения  $2p=4$ ,  $R_n=400$  кВт из контейнера  $\{H_{400}, 2p_4, IP_{55}, IC_{411}\}$  в ОТП  $\{H_{315}, 2p_4, IP_{55}, IC_{411}\}$ .

При активном использовании БЗ, на первых шагах исследовательского проектирования АЭД акты принятия решений однозначны, и в этом смысле аксиоматичны:

$$F_b \xrightarrow{\sum U_k} F_i,$$

где  $F_b$ ,  $F_i$  – целевые функции аналога и искомого варианта,  $\sum U_k$  – множество однозначных мероприятий для достижения  $F_i$ .

Несмотря на заключительный этап эпохи развития/исследования классических АЭД, ряд творческих задач требует своего завершения. Вот некоторые из них:

- многокритериальная оптимизация аэродинамических характеристик вентиляционных узлов закрытых обдуваемых машин при  $Ls/D_{as} > 1$ :

$$LW(\{Svent\}, \{Xvent\}) \rightarrow \min; \Theta CU(\{Svent\}, \{Xvent\}) \rightarrow \min; \Delta Pfan(\{Svent\}, \{Xvent\}) \rightarrow \min,$$

где  $\{Svent\}$ ,  $\{Xvent\}$  – структурные переменные и геометрические параметры вентиляционного узла, причем в общем случае  $\{Svent\}$  содержит любые дополнительные структурные конструктивные усовершенствования облоочки, улучшающие охлаждение;

- исследование добавочных потерь на холостом ходу и при нагрузке с привлечением пакетов численного моделирования, которое получило второе дыхание благодаря работам А.В. Захарова, [3];

- критерии замены жестких секций на всыпную обмотку в тяговых двигателях, в свете появления новых поколений коронстойких проводов круглого сечения с перспективной изоляцией (например, содержащей полиимидофторопластовую пленку и слюдосодержащий слой);

- исследование повышения технического уровня АЭД при прогнозируемом повышении технического уровня перспективных электротехнических материалов;

- выявление предельно достижимых уровней энергоэффективности;

- многокомпонентный факторный анализ [4];

- многообъектная оптимизация при разработке серий АЭД.

По мере завершения исследовательских задач поисковое проектирование АЭД смещается в сторону рационального выбора из существующих альтернатив, путем анализа поведения АЭД в сложной системе: технической или/и технико-экономической. В этих случаях ис-

следовательский модуль подключается к системе как компонент в виде ROM-моделей.

Сложными технико-экономическими задачами, требующими многовариантного поиска, являются интегрированные задачи хозяйствования при вовлечении экономических показателей, и связанных с ними технологических процессов, логистики, рынка сбыта при наличии конкурентов. Хотя и в этой области, далеко выходящей за рамки доклада, имеются типовые структуры, значительная часть которых заложена в программное обеспечение *mes, bpm, erp*-систем. Имеется и возможность создания «банков проектно-хозяйственных ситуаций», а так же набора алгоритмов их решения, см. литературу по экономической теории игр.

Примером сложной технической системы является мехатронный комплекс: «редуктор – АЭД – преобразователь частоты – батарея питания», организующий движение электромобиля в многообразных режимах ездовых циклов. Однако ТАЭД так же является экземпляром ОТР с четко сформулированной ЦФ:

$$F_{\rightarrow max} = \alpha_{\eta} \frac{\eta_{av,i}}{\eta_{av,b}} + \alpha_I \frac{I_{av,b}}{I_{av,i}} + \alpha_{Vact} \frac{Vact_b}{Vact_i} + \alpha_{Gact} \frac{Gact_b}{Gact_i} + \alpha_{Cact} \frac{Cact_b}{Cact_i}$$

Для ТАЭД оптимальное проектирование является однообъектным. Наличие здесь переменных коэффициентов значимости  $\alpha$ , зависящих от специфики привода и предпочтений ЛПР, усложняет, но не исключает аксиоматизацию проектирования.

Упомянутые незавершенные задачи побудили вторую часть доклада сделать прикладной и внести вклад в проблемный вопрос по обеспечению максимальной энергоэффективности (ЭЭФ) АЭД.

Введем технологическое ограничение  $K_{пз} \leq 0,83$  и экономическое ограничение  $LS_{IE3,IE4} \leq 1,3 \cdot LS_{IE2}$ .

Для анализа отберем следующие типоразмеры в увязке ГОСТ:

**132M4.** Проблемный типоразмер, поскольку с этого габарита начинает выполняться соотношение

$$P_{H\_2p=4} = P_{H\_2p=2} \quad (1)$$

Для младших габаритов,  $H < 132$  мм,  $P_{H\_2p=4} < P_{H\_2p=2}$ , поскольку в них сложно реализовать выражение (1), означающее, что  $M_{H\_2p=4} \approx 2M_{H\_2p=2}$ .

Результаты расчета показывают (см. таблицу), что применение всей совокупности мероприятий по повышению КПД не позволяет достичь ЭЭФ IE4. Только увязка CENELEC, при которой  $Vact_{CENELEC} \approx Vact_{ГОСТ}$ , а  $P_H$  на ступень меньше, обеспечивает КПД IE4.

**225M4.** В отечественных каталогах для этого типоразмера представлена только энергоэффективность IE2. Два зарубежных производителя – ABB и Siemens выполняют данный типоразмер как двигатель повышенной мощности в CENELEC-увязке, что соответствует увязке

ГОСТ, но реализуют лишь ЭФ $\leq$ IE3. Однако в каталоге АВВ указывается не стандартная мощность 55 кВт, а 53 кВт (!), поэтому и КПД для нее ниже (для составителей каталога АВВ это не единственный прием). Наши исследования показывают, что используя все предельные разрешения, тем не менее, не удастся достичь КПД IE4. Заметим, что выполнение клетки ротора медной для габарита  $H=225$  мм нецелесообразно. При снятии ограничения на кратность пускового тока, ЭФ IE4 становится достижимой. Это решение может быть использовано для частотно-регулируемого привода (ЧРП). Обратим внимание на сложившийся парадокс: технически в АЭД для ЧРП высокая энергоэффективность достигается проще. Однако, согласно стандартам на энергоэффективность, в ЧРП разрешены двигатели с классом ЭФ на ступень меньше, чем в общепромышленных АЭД.

**315LA2, 315LA4.** Это типоразмеры повышенной мощности по отношению к уязке ГОСТ. Ведущие зарубежные фирмы декларируют для них КПД по классу IE4.

Расчетный анализ показывает, что для двухполюсных машин при традиционной конструкции вентиляционного узла реализация ЭФ IE4 проблематична. Требуются вышеупомянутые исследования с целью минимизации  $P_{fan}$  без уменьшения расхода воздуха  $Q_{fan}$ . Для АЭД  $2p=4$  результаты соответствуют мировому уровню. Причем впервые реализована мощность  $P_n=400$  кВт в габарите 315 с классом ЭФ IE4.

#### **Заключение.**

На завершающем этапе эволюции АЭД, оставшиеся задачи его совершенствования связаны с обеспечением предельных выходных показателей (максимизация ЭФ, максимизация момента или мощности, отнесенных к объему или массе и др.) при предельных входных показателях (режимы работы S8–S10 и т.п., жесткие требования по температуре и агрессивности среды, и т.д.). Дополнительным стимулом к эволюции АЭД является анализ его поведения в сложных системах, включая техноценозы [5].

Получение знаний по перечисленным в докладе и подобным проблемам и включение новых результатов в общую БЗ делает проектирование АЭД всё более аксиоматичным. К новым практическим результатам, представленным в докладе, можно отнести вывод о невозможности получения ЭФ IE4 для типоразмера R132M4; решение по ЭФ IE4 для R225M4; компактные решения для АЭД повышенных мощностей  $H=315$  мм,  $2p=4$ .

В одном ряду с аксиоматизацией идут математическая алгоритмизация и, следовательно, автоматизация проектирования, причем речь идет не об автоматизированном, а именно, об автоматическом проектировании, в терминах технической революции 5.0.

Типоразмер	IE	P <sub>н</sub> , кВт	Steel	Mat. Cfg Rot	Dfan, мм	D <sub>я</sub> , мм	L <sub>я</sub> , мм	η, %	P <sub>св</sub> , Вт	PaI, Вт	P <sub>фев</sub> , Вт	P <sub>мес</sub> , Вт	cosφ	K <sub>н</sub>	K <sub>л</sub>	K <sub>г</sub>	Qcu °C	Jr, кгм²	C <sub>зд</sub> , о.е.
7AVER132M4	IE2	11	2212	Al,Ro	156	225	185	90,1	429	359	276	39	0,86	3,6	2,6	7,3	70,7	0,048	16,7
7AVER132M4	IE3	11	2216	Al,Ro	156	225	240	91,4	335	336	214	39	0,88	3,4	2,4	7,3	51,5	0,062	21,8
7AVER132M4	IE4	11	2412	Cu,Ro	156	225	240	92,9	314	181	187	39	0,87	3,6	2,2	8,3	42,9	0,08	29,8
7AVEC132M4	IE4	7,5	2412	Cu,Ro	156	225	160	92,6	248	114	122	39	0,85	3,7	2,3	8,5	38,2	0,055	22,3
M3BP132SMC4	IE4	7,5	нд	нд	нд	нд	нд	92,6	нд	нд	нд	нд	0,76	4,0	3,2	8,5	Кл. В	0,049	нд
1LE1504-1CB2	IE4	7,5	нд	нд	нд	нд	нд	92,6	нд	нд	нд	нд	0,82	4,0	3,0	7,7	Кл. В	0,046	нд
8AuR225M4	IE2	55	2212	Al,Rd	нд	нд	нд	95,1	1345	749	818	345	0,89	2,6	2,2	6,7	64,5	0,578	67,9
8AuR225M4	IE3	55	2216	Al,Rd	320	нд	нд	94,6	1051	690	602	348	0,85	2,7	2,3	7,0	50,1	0,627	79,4
M3BP225SMC4	IE3	53	нд	Al, нд	нд	нд	нд	94,5	нд	нд	нд	нд	0,83	3,4	3,2	8,7	Кл. В	0,532	нд
8AuR225M4	IE4	55	2412	Al,Ro	290	392	280	95,7	780	495	491	262	0,90	3,9	1,9	9,4	40,5	0,751	98,2
8AuC250M4	IE4	55	2412	Al,Rd	290	440	220	95,7	869	506	445	289	0,87	2,4	3,1	7,8	49,2	1,029	97,3
M3BP250SMA4	IE4	55	нд	Al,Rd	нд	нд	нд	95,7	нд	нд	нд	нд	0,86	3,5	3,3	7,3	Кл. В	0,933	нд
1LE1604-2CB2	IE4	55	нд	Al, нд	нд	H250	нд	95,7	нд	нд	нд	нд	0,84	3,3	3,0	8,2	Кл. В	1,1	нд
8AuR315LA2	IE3	250	2212	Al,Rd	360	560	420	95,6	2134	1807	2106	3695	0,93	2,9	2,4	7,6	83,3	2,633	242,1
8AuR315LA2	IE4	250	2412	Al,Rd	320	560	460	96,4	1867	1720	1232	2646	0,93	2,9	2,6	7,9	73	2,836	291,9
M3BP315LKB2	IE4	250	нд	Al,Rd	нд	нд	нд	96,5	нд	нд	нд	нд	0,91	2,7	2,5	7,9	Кл. В	2,9	нд
8AuR315LA4	IE3	250	2212	Al,Rd	440	560	430	96,0	2743	2014	2704	1206	0,87	2,7	2,4	7,2	79,2	4,425	245,4
8AuR315LA4	IE4	250	2216	Al,Rd	360	560	530	96,7	2212	1707	2241	806	0,876	2,9	2,8	8,1	66,2	5,577	307,8
M3BP315LKC4	IE4	250	нд	Al,Rd	нд	нд	нд	96,7	нд	нд	нд	нд	0,87	3,0	2,3	7,8	Кл. В	5,5	нд
8AuR315LB4	IE4	315	2412	Al,Rd	440	560	600	96,7	2905	2454	1910	1296	0,87	2,6	2,5	7,2	69,5	6,209	338,4
M3BP355SMC4	IE4	315	нд	Al,Rd	нд	нд	нд	96,7	нд	нд	нд	нд	0,87	2,9	2,8	7,4	Кл. В	7,2	нд
8AuR315LC4	IE4	355	2412	Al,Rd	440	560	2x300	96,7	3128	2921	2078	1296	0,87	2,5	2,4	7,0	77,01	6,294	384
M3BP355MLA4	IE4	355	нд	Al,Rd	нд	нд	нд	96,7	нд	нд	нд	нд	0,87	2,9	2,7	7,9	Кл. В	8,4	нд
8AuR315LD4	IE4	400	2216	Al,Rd	440	560	680	96,7	3095	2818	3766	1337	0,86	3,0	2,9	8,0	78,92	7,047	388,8
M3BP355MLB4	IE4	400	нд	Al,Rd	нд	нд	нд	96,7	нд	нд	нд	нд	0,85	2,8	2,1	6,8	Кл. В	8,4	нд

Таблица. Показатели высокоэнергoэффеkтивных асинхронных двигателей

### Литература

1. Половинкин А.И. Законы строения и развития техники: постановка проблемы и гипотезы. – Волгоград, ВПИ, 1985. – 202 с.
2. Борисенко А.И., Данько В.Г., Яковлев А.И. Аэродинамика и теплопередача в электрических машинах. – М.: Энергия, 1974. 560 с.
3. Захаров А.В. Исследование потерь холостого хода в асинхронном электродвигателе с короткозамкнутым ротором АДБС-1200-6У2 // Материалы XX Международ. научно-технической конференции «Состояние и перспективы развития электротехнологии». Иваново. 2019. Том 3. С. 125–129.
4. Кобелев А.С. К вопросу о повышении электромеханических характеристик асинхронной машины в фиксированном объеме активных частей // Материалы XXI Международ. научно-технической конференции «Состояние и перспективы развития электротехнологии». Иваново. 2021. Том 3. С. 166–171.
5. Кудрин Б.И. Исследования технических систем как сообществ изделий – техноценозов // Системные исследования. Методологические проблемы. Ежегодник 1980. – М.: Наука, 1981. – С.236–254.

УДК 621.311.24:621.313.12

В.Н. КАРАУЛОВ, к.т.н.  
А.Ф. ДОРЖИНКЕВИЧ, студент

Ивановский государственный энергетический университет имени В.И. Ленина  
153003, г. Иваново, ул. Рабфаковская, д. 34  
E-mail: karaulov@em.ispu.ru; dorzhinkevichanato1@gmail.com

### **Простой метод расчёта установившихся и переходных режимов работы синхронного реактивного двигателя**

*Аннотация.* В работе представлен метод расчета параметров модели синхронного реактивного двигателя с TLA-ротором. Приведены результаты расчета установившегося и переходного режимов параметрической модели машины и их сопоставление с результатами полевого моделирования.

*Ключевые слова:* синхронный реактивный двигатель, TLA-ротор, параметрическая модель, установившиеся и переходные режимы работы.

V.N. KARAULOV, Candidate of Engineering,  
A.F. DORZHINKEVICH, student

Ivanovo State Power University  
153003 Ivanovo, Rabfakovskaya st. 34  
E-mail: karaulov@em.ispu.ru; dorzhinkevichanato1@gmail.com

### **A simple method for calculating steady-state and transient operating conditions of a synchronous reluctance motor**

*Annotation.* The paper presents a method for calculating the parameters of a model of a synchronous reluctance motor with a TLA-rotor. The results of calculating the steady and transient modes of the parametric model of the machine and their comparison with the results of field modeling are presented.

*Key words:* synchronous reluctance motor, TLA-rotor, parametric model, steady-state and transient operating modes.

Синхронные реактивные двигатели (СРД) перспективны во многих промышленных направлениях благодаря высокой энергоемкости [1], а также высокому КПД на широком диапазоне скоростей [2]. Для эффективного управления СРД необходимо знать его параметры с учетом насыщения стальных участков [3]. Конфигурации воздушных барьеров ротора СРД сложны и разнообразны.

Актуальной является задача разработки параметрической модели СРД с TLA-ротором, предназначенной для расчёта установившихся и переходных режимов работы двигателя.

На рис. 1. представлена конструкция и материалы исследуемого СРД.

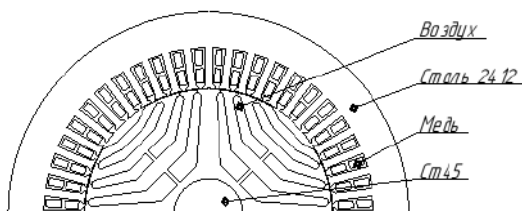


Рис. 1. Конструкция СРД с TLA-ротором

Моделью установившегося синхронного режима работы СРД служит уравнение равновесия напряжений для действующих значений на пространственно-временной комплексной плоскости в фазе статора

$$\dot{U} = j\dot{i}_d x_{ad} + j\dot{i}_q x_{aq} + j\dot{i}x_s + \dot{I}r_1 \quad (1)$$

Моделью СРД в переходных режимах работы служит система дифференциальных уравнений Парка-Горева, записанных в осях  $d, q, 0$

$$\begin{aligned} u_d &= \frac{d\psi_d}{dt} + i_d \cdot r_1 + \psi_q \cdot \omega, & u_q &= \frac{d\psi_q}{dt} + i_q \cdot r_1 - \psi_d \cdot \omega, \\ M &= 1,5 \cdot p \cdot (i_d \cdot \psi_q - i_q \cdot \psi_d), & & \\ \psi_d &= \frac{x_d(l_d)}{\omega} \cdot i_d, & \psi_q &= \frac{x_q(l_q)}{\omega} \cdot i_q. \end{aligned} \quad (2)$$

Для определения значений индуктивных сопротивлений  $x_d$  и  $x_q$  используется полевой расчет двух статических состояний магнитного поля при продольном и поперечном положениях ротора. Полученная зависимость амплитуды первой гармонической магнитной индукции в зазоре от тока фазы якоря  $B_{d1} = f(i_d)$  и  $B_{q1} = f(i_q)$  (рис. 2) позволяет рассчитать по инженерным формулам зависимости индуктивных сопротивлений от тока фазы якоря  $x_d = f(i_d)$  и  $x_q = f(i_q)$ .

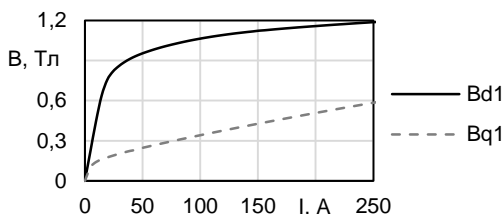


Рис. 2. Зависимости амплитуды первой пространственной гармонической магнитной индукции в зазоре от тока фазы якоря

На рис. 3 представлены рабочие характеристики исследуемого СРД, рассчитанные по инженерным формулам, и аналогичные характеристики, полученные в результате полевых расчетов в Ansys Maxwell.

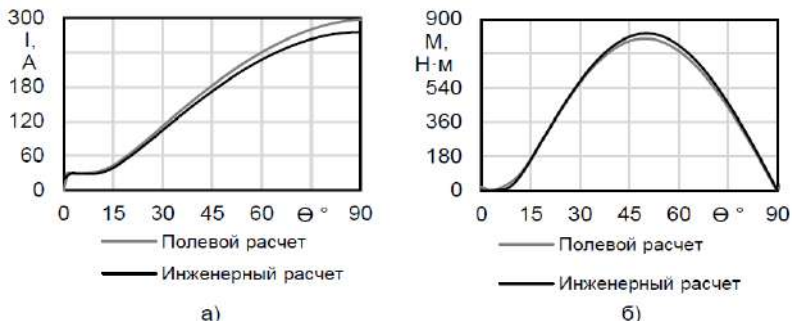


Рис.3. а – зависимость тока фазы якоря от угла нагрузки; б – зависимость электромагнитного момента от угла нагрузки

На рис.4 представлены полученные в результате расчета параметрической модели графики изменения тока и момента в ходе частотного пуска, и аналогичные характеристики, полученные в результате полевых расчетов в Ansys Maxwell.

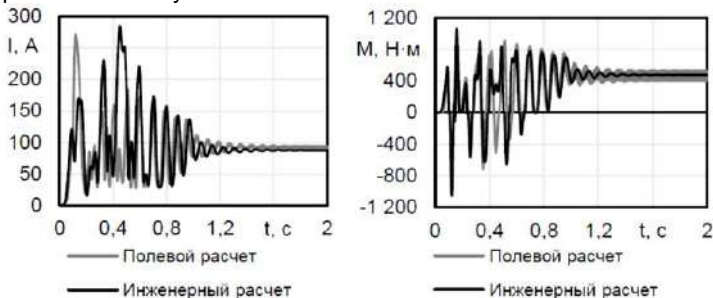


Рис.4. а – изменение тока фазы якоря; б – изменение момента



**Вывод.** Классическая параметрическая модель синхронной машины, основанная на теории двух реакций, позволяет быстро и качественно анализировать установившиеся и переходные режимы работы синхронного реактивного двигателя с ТЛА–ротором. Параметры модели могут быть определены в результате расчета статического магнитного поля.

#### Литература

1. A.V. Zakharov, S.I. Malafeev and A.L. Dudulin, "Synchronous reluctance motor: Design and experimental research," *2018 X International Conference on Electrical Power Drive Systems (ICEPDS)*, Novocherkassk, Russia, 2018, pp. 1-4,

2. Тихомиров, О.И. Синхронные реактивные электродвигатели для создания энергоэффективных решений класса IE5 / О.И. Тихомиров // Автоматизация в промышленности. – 2022. – № 1. – С. 42-44

3. Han, Yaofei, Wu, Xuanqin, He, Guofeng et al. (2 more authors) (2020) Nonlinear magnetic field vector control with time-varying parameters for high-power electrically excited synchronous motor. *IEEE Transactions on Power Electronics*.

УДК 621.313.333.2

Н.С. ИВАНОВ, к.т.н., начальник НИО-310 МАИ,  
С.В. ЖУРАВЛЕВ, к.т.н., доцент,

И.Б. КОРОБОВ, к.т.н., зам. гл. конструктора АО «ОКБМ Африкантов»,  
А.Ю. СМИРНОВ, доц., д.т.н., вед. инженер-конструктор АО «ОКБМ Африкантов»,  
А.А. ШИРОКОВ, аспирант  
М.В. ЗДОРОВА, аспирант

Московский авиационный институт  
125080 г. Москва, Волоколамское шоссе 4  
E-mail: n.s.ivanov88@gmail.com

### Проектирование и экспериментальные исследования асинхронного электродвигателя с криогенным охлаждением

**Аннотация.** В работе приведены результаты расчета и испытаний погружного асинхронного двигателя на воздухе и в жидком азоте. Данный двигатель спроектирован с учетом возможности его работы при температурах -160 и -196 °С.

**Ключевые слова:** асинхронный двигатель, криогенные температуры, жидкий азот, испытания электрических машин.

N.S. IVANOV, Ph. D., Head of the Research Department 310 MAI,  
S.V. ZHURAVLEV, Ph. D., Associate Professor of the Department 310 MAI,  
I.B. KOROBV, Ph. D., Deputy Chief Designer of OKBM,  
A.YU. SMIRNOV, Associate Professor, D.Sc., Leading Design Engineer of OKBM,  
A.A. SHIROKOV, M.V. ZDOROVA, post-graduate student

Moscow Aviation Institute  
125080 Moscow, Volokolamskoe shosse 4  
E-mail: n.s.ivanov88@gmail.com

## Design and experimental studies of an asynchronous electric motor with cryogenic cooling

*Abstract.* The paper presents the results of calculation and testing of a submersible asynchronous motor in air and in liquid nitrogen. This motor is designed taking into account the possibility of its operation at temperatures of  $-160$  and  $-196$  °C.

*Keywords:* asynchronous motor, cryogenic temperatures, liquid nitrogen, testing of electric machines.

В настоящее время обеспечение технологического суверенитета является одной из актуальных задач для отечественной науки и промышленности. Это касается и разработок первых отечественных насосов для перекачивания сжиженного природного газа. Важной частью насоса является погружной асинхронный электродвигатель, который работает в условиях низких температур. Однако, такие тяжелые условия работы необходимо учитывать еще на этапе расчета, так как выходные характеристики должны обеспечиваться при температуре порядка  $-150$  °C. Помимо этого, материалы для криогенных применений требуют сохранения прочности при любых температурах для обеспечения безопасности систем.

В рамках выполнения данной работы выполнен расчет асинхронного двигателя мощностью 18 кВт частотой вращения 6000 об/мин. В результате расчета определены геометрические и обмоточные параметры активной зоны статора и ротора, параметры магнитной цепи двигателя и построены его рабочие характеристики с учетом температуры окружающей среды двигателя: от  $-196$  °C до  $-150$  °C. Заранее известно, что испытания двигателя будут проведены на воздухе и в среде жидкого азота. Поэтому, сохранив всю геометрию, дополнительно выполнен расчет параметров двигателя при иных температурах.

Результаты аналитического расчета проверялись и уточнялись с помощью конечно-элементного анализа. Моделирование двигателя осуществлялось в *ANSYS Maxwell*. Принято, что проверка магнитного состояния электродвигателя осуществляется для температуры  $-196$  °C. В ходе проведения конечно-элементного анализа осуществлялась проверка магнитных полей и выходных параметров электродвигателя, а именно напряжения, тока, крутящего момента, механической мощности на валу и электрической мощности.

Для проведения испытаний разработанного в рамках проекта асинхронного двигателя мощностью 18 кВт частотой вращения 6000 об/мин использован стенд, расположенный на кафедре 310 МАИ. Выполняемые в рамках данной работы испытания электродвигателя включают в себя измерение сопротивлений фаз обмотки при постоянном токе, опыты холостого хода (ХХ), короткого замыкания (КЗ) и нагрузки. На рисунке 1 представлено фото асинхронного двигателя на испытательном стенде при испытаниях на воздухе и в среде жидкого азота.

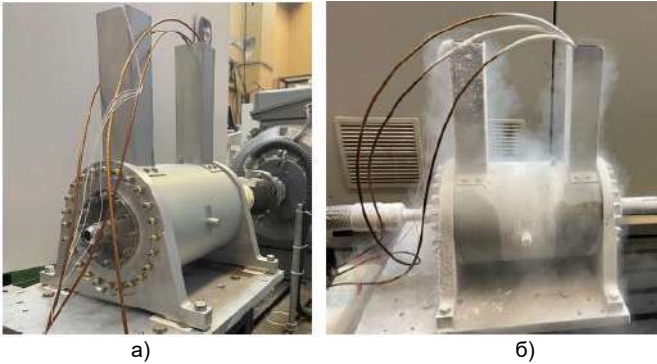


Рис.1. Фото асинхронного двигателя на испытательном стенде на воздухе (а) и в жидком азоте (б)

При проектировании и эксплуатации асинхронных машин необходимо знать, как будут изменяться токи, потери, КПД и иные параметры при изменении нагрузки на валу машины. Круговая диаграмма наглядно и с достаточной точностью позволяет определить показатели машины при изменении скольжения.

На основе измеренных значений при опытах ХХ и КЗ построены круговые диаграммы асинхронного двигателя с учетом окружающей среды (воздух или жидкий азот). С помощью круговой диаграммы можно построить рабочие характеристики электродвигателя. На рис. 2 представлена круговая диаграмма, построенная по результатам испытаний в жидком азоте. Далее круговые диаграммы подверглись обработке и были построены рабочие характеристики от скольжения и механической мощности.

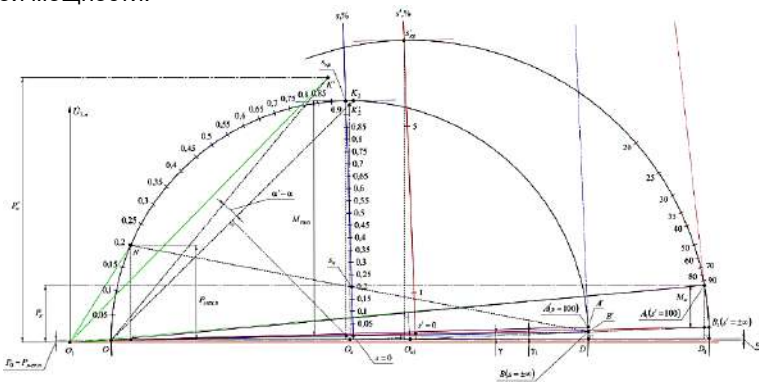


Рис. 2. Круговая диаграмма по результатам испытаний в жидком азоте

### Литература

1. ГОСТ 11828-86. Машины электрические вращающиеся. Общие методы испытаний.
2. ГОСТ 7217-87. Машины электрические вращающиеся. Двигатели асинхронные. Методы испытаний.

УДК 621.313

<sup>1</sup>А.А. КАРЖЕВИН, аспирант,

<sup>1</sup>А.И. ТИХОНОВ, д.т.н., профессор,

<sup>2</sup>А.В. СТУЛОВ, к.т.н., заместитель ген. директора по научной работе

<sup>1</sup>Ивановский государственный энергетический университет имени В.И. Ленина  
153003 г. Иваново, ул. Рабфakovская 34

<sup>2</sup>ООО «НПК «АВТОПРИБОР»

600016, г. Владимир, ул. Большая Нижегородская, д. 94

E-mail: drusja95@gmail.com, aitispu@mail.ru, alxstl@mail.ru

### Разработка имитационной модели преобразовательного трансформатора

*Аннотация:* разработана имитационная модель преобразовательной установки на основе двух трансформаторов и диодного моста, реализованная в среде MATLAB Simulink. Модель позволяет анализировать переходные и установившиеся процессы преобразовательной установки.

*Ключевые слова:* цепные модели, моделирование трансформаторов, переходные процессы, MATLAB, Simulink.

<sup>1</sup>A.A. KARZHEVIN, graduate student,

<sup>1</sup>A.I. TIKHONOV, Doctor of technical sciences, professor,

<sup>2</sup>A.V. STULOV, Candidate of Technical Sciences, Deputy General scientific director

<sup>1</sup>Ivanovo State Power University,  
153003 Ivanovo, Rabfakovskaya St., 34

<sup>2</sup>LLC "SPC AVTOPRIBOR "

600016, Vladimir, st. Bolshaya Nizhegorodskaya, 94

E-mail: drusja95@gmail.com, aitispu@mail.ru, alxstl@mail.ru

### Development of a simulation model of a converter transformer

*Abstract.* A simulation model of a converter installation based on two transformers and a diode bridge was developed, implemented in the MATLAB Simulink environment. The model allows you to analyze the transient and steady processes of the converter installation.

*Key words:* chain models, transformer modeling, transients, MATLAB, Simulink.

Была поставлена задача разработки имитационной модели выпрямительной установки, работающей по схеме с двумя преобразователь-

ными трансформаторами, соединенными по схеме, представленной на рис. 1. Для построения имитационной модели использовалось приложение MatLab Simulink SimPowerSystems. Как отмечается в [1], данная схема позволяет увеличить мощность преобразовательной установки по сравнению со схемами, выполненными с использованием одного трансформатора.

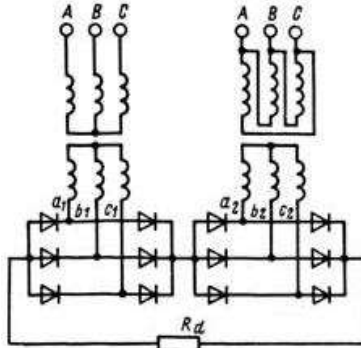


Рис. 1. Схема выпрямления на основе двух преобразовательных трансформаторов

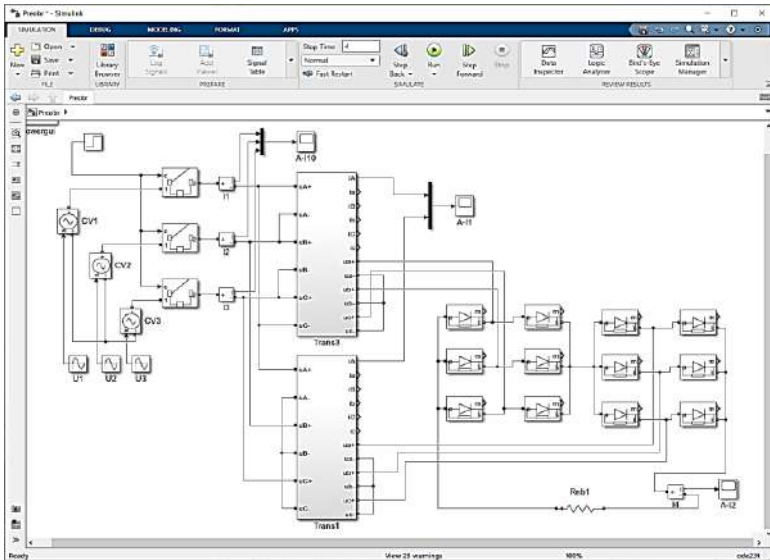
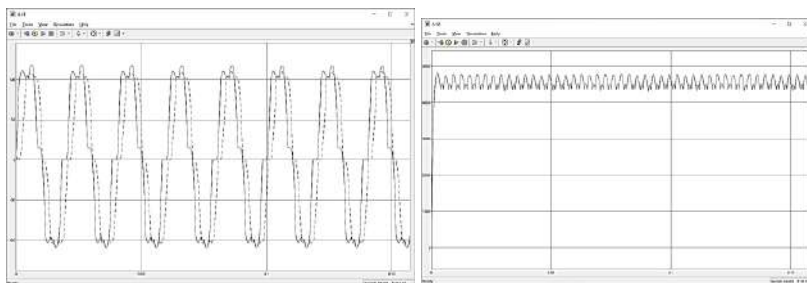


Рис.2. Имитационная модель преобразовательной установки

На рис. 2 приведена имитационная модель преобразовательной установки, выполненная по рис. 1. Для моделирования каждого из трансформаторов была использована имитационная модель, основанная на понятии идеального трансформатора, приведенная в [2].



а) б)  
Рис.3. Результаты расчета имитационной модели преобразовательной установки: а – вторичные токи в фазах А двух трансформаторов; б – выпрямленный ток

На рис. 3 приведены результаты расчета имитационной модели при включении преобразовательной установки на нагрузку.

Следует отметить, что приведенная технология моделирования может быть использована не только в случаях, когда преобразовательный трансформатор имеет типовую конструкцию, но и в любых преобразовательных трансформаторах, имеющих типовую первичную обмотку, соединенную в звезду или треугольник, и произвольную схему вторичной обмотки, даже если эта схема представлена множеством произвольно соединенных катушек. Однако данный подход неприменим в случаях, когда первичная обмотка имеет элементы, располагающиеся на разных стержнях (например, при соединении первичной обмотки в зигзаг), или когда схема первичной обмотки не имеет явной симметрии (например, в случае трансформатора Скотта), так как при этом возникает проблема корректного расчета намагничивающего тока. Для этих целей была разработана имитационная модель, основанная на блочном представлении магнитной цепи. Данный способ позволяет комбинировать различные варианты магнитных систем и обмоток, тем самым появляется универсальный способ создания имитационной модели трансформатора нетиповой конструкции с разным количеством первичных и вторичных обмоток на стержнях, причем при наличии возможной несимметрии. Использование подобных универсальных блоков помогло создать модели для трансформатора Скотта, а также трехфазного трансформатора с обмотками, соединенными в зигзаг, для однофазных трансформаторов с двумя первичными обмотками и пр.

### Литература

1. Фишлер Я.Л., Урманов Р.Н., Пестряева Л.М. Трансформаторное оборудование для преобразовательных установок. – М.: Энергоатомиздат, 1989. – 320 с.
2. Тихонов А.И., Стулов А.В., Каржевин А.А., Подобный А.В. Разработка нелинейной модели трехфазного трансформатора для исследования влияния несимметрии магнитной системы на работу устройства в произвольных режимах. - Иваново: "Вестник ИГЭУ", 2020. – Вып. 1, с. 22 – 31.

УДК 621.313

Ю.А. МАКАРИЧЕВ, д.т.н.,  
Я.А. РАТЦЕВ аспирант

Самарский государственный технический университет,  
443100 г. Самара, ул. Молодогвардейская, 244  
E-mail: makarichev2801@mail.ru, ratt.yar.al@yandex.ru

### **Сравнение параметров линейного двигателя постоянного тока с медной и алюминиевой обмотками якоря**

*Аннотация.* В работе приведены результаты сравнения характеристик линейного двигателя постоянного тока с полым якорем с медной и алюминиевой обмотками. Анализ произведен на основе классического расчета с элементами оптимизации и учетом тепловых ограничений.

*Ключевые слова:* линейный двигатель, демпфер, полый якорь, оптимизация

Yu.A. MAKARICHEV, Doctor of Technical Sciences,  
Ya.A. RATSEV postgraduate student

Samara State Technical University,  
443100 Samara, st. Molodogvardeyskaya, 244  
E-mail: makarichev2801@mail.ru, ratt.yar.al@yandex.ru

### **Comparison of the parameters of a linear DC motor with copper and aluminum windings**

*Annotation.* The paper presents the results of comparing the characteristics of a linear DC motor with a hollow armature with copper and aluminum windings. The analysis was carried out on the basis of a classical calculation with elements of optimization and taking into account thermal constraints.

*Key words:* linear motor, damper, hollow armature, optimization

Линейные электрические машины применяются в механизмах, где рабочий орган совершает возвратно-поступательное или линейное перемещение [1-3]. За счет исключения из кинематической схемы промежуточного звена преобразования вращательного движения в поступательное можно упростить весь комплекс и во многих случаях добиться существенного повышения КПД и быстродействия установки

[2]. Предметом исследования выступают линейные электрические машины возвратно-поступательного движения с ограниченным ходом якоря [3].

Свойство обратимости линейных электрических машин часто используется в комплексах, где допускается изменение режима работы с двигательного на генераторный, например, в электромагнитных демпферах, которые являются частью активной подвески современных автомобилей, или систем стабилизации космических и авиационных систем. К таким машинам предъявляется ряд специальных требований, основные из которых:

- стабильность усилия во всем диапазоне хода якоря;
- отсутствие гистерезисных явлений;
- недопустимость зубцовых (шаговых) пульсаций электромагнитной силы;
- отсутствие люфта;
- максимальное электромагнитное и электромеханическое быстродействие;
- минимальная потребляемая мощность.

Наиболее полно этим требованиям отвечают линейные двигатели постоянного тока (ЛДПТ) с полый конструкцией якоря и возбуждением от постоянных магнитов. У этих машин за счет того, что обмотка якоря находится не в пазах магнитопровода, а в воздушном зазоре, индуктивность имеет минимальное значение, что существенно повышает электромагнитное быстродействие. Кроме того, из-за того, что якорь не имеет стального магнитопровода улучшается и электромеханическое быстродействие – масса подвижных частей двигателя минимальна.

Критериями оптимальности ЛДПТ в зависимости от области применения могут выступать либо минимальная себестоимость, либо минимальные массогабаритные показатели. Такие параметры, как потребляемая мощность, допустимый перегрев, напряжение питания в этом случае должны учитываться как параметры ограничители. Естественно, сравнение вариантов должно проводиться для одной конструкции и одного материала постоянных магнитов.

По результатам расчета, методика которого изложена в [ ] было проведено сравнение двух вариантов ЛДПТ – с медной и алюминиевой обмотками якоря.

Удельное электрическое сопротивление алюминия при рабочей температуре 80°C в 1,61 раза больше, чем меди. Это дает возможность при равенстве якорных потерь, в медной обмотке задавать плотность тока существенно выше, по сравнению с алюминиевой и, за счет этого, выбирать провод меньшего сечения. Но, в тоже время, плотность алюминия меньше, чем у меди в 3,3 раза. В результате масса обмотки из алюминия, несмотря на больший объем, может оказаться меньше, чем масса медной обмотки. Кроме этого, цена обмоточного провода из алюминия примерно в 12 раз меньше, чем у медного.



Однако, стоимость материала обмотки для рассматриваемого класса ЛДПТ не является главной составляющей в общей цене изделия. Главной частью стоимости материалов в этих машинах является стоимость высокоэнергетических постоянных магнитов. Цена на самарий-кобальтовые и неодимовые магниты на порядок выше, чем цена на обмоточную медь.

В беспазовых машинах, в отличие от зубцово-пазовых, величина диаметра (сечения) обмоточного провода якоря жестко связана с мощностью системы возбуждения, так как определяет высоту обмоточного слоя и величину немагнитного зазора. Для магнитоэлектрических машин это означает зависимость объема (массы) постоянных магнитов от диаметра провода якоря.

В таблицах 1 и 2 показана зависимость параметров оптимизации в виде массы постоянных магнитов  $m_m$  и расчетного диаметра якоря  $D$  от трех переменных: линейной нагрузки  $A$ , потребляемой мощности  $P_1$  и плотности тока в обмотке якоря  $j$ .

Расчеты проводились для ЛДПТ со следующими номинальными параметрами:

- максимальное тяговое усилие 20 Н;
- напряжение питания 27 В;
- рабочий ход якоря  $\pm 8$  мм;
- свободный ход якоря  $\pm 18$  мм;
- материал магнитов КС-37А.

Таблица 1. Результаты оптимизации для медной обмотки

Варьируемые переменные				Параметры оптимизации		
№	$A$ , А/м	$P_1$ , Вт	$J$ , А/мм <sup>2</sup>	$m_m$ , кг	$D$ , м	Прим.
1	10000	13,4	4,93	0,205	0,082	
2	12000	15,3	6,23	0,157	0,068	
3	14000	17,9	7,27	0,128	0,058	
4	15480	19,8	7,60	0,114	0,053	
5	16000	20,4	8,31	0,106	0,051	Перегрев якоря
6	18000	24,2	8,88	0,089	0,045	Перегрев якоря
7	20000	26,9	9,87	0,076	0,041	Перегрев якоря

Таблица 2. Результаты оптимизации для алюминиевой обмотки

Варьируемые переменные				Параметры оптимизации		
№	$A$ , А/м	$P_1$ , Вт	$J$ , А/мм <sup>2</sup>	$m_m$ , кг	$D$ , м	Прим.
1	8000	13,0	3,27	0,303	0,102	
2	10000	16,2	4,08	0,228	0,082	
3	12000	19,5	4,90	0,179	0,068	
4	14000	22,7	5,72	0,143	0,058	Перегрев якоря
5	16000	26,0	6,53	0,116	0,051	Перегрев якоря
6	18000	29,2	7,35	0,096	0,045	Перегрев якоря
7	20000	32,5	8,17	0,079	0,041	Перегрев якоря

### **Выводы.**

1. Лучший вариант с якорем из медного провода имеет суммарную массу постоянных магнитов на 57% меньшую, чем лучший вариант с алюминиевой обмоткой. 0,114 кг, против 0,179 кг. При этом и расчетный диаметр якоря в «медном» варианте меньше на 28%. Это дает основание утверждать, что вариант с медным проводом выигрывает по основным характеристикам для исследуемого типоразмера ЛДПТ.

2. Вариант с алюминиевой обмоткой выигрывает по массе катушки ( $m_{к Al} = 0,048$  кг;  $m_{к Cu} = 0,124$  кг). Это может быть существенным аргументом при создании привода с предельным быстродействием. В этом случае алюминиевая обмотка может оказаться предпочтительней.

### **Литература**

1. Баль В.Б., Геча В.Я., Гончаров В.И. и др. Линейные электрические машины возвратно-поступательного действия – области применения // Вопросы электромеханики. Труды ВНИИЭМ. М.: т.149, 2015. – с. 3-17.

2. Серебrenицкий П.П. Линейные двигатели нового поколения // «Военмех» им. Д.Ф. Устинова. 2019

3. Макаричев Ю.А., Ратцев Я.А. Линейный двигатель постоянного тока системы стабилизации прецизионных объектов. Вестник СамГТУ. Серия «Технические науки». 2022; том 30(2):60-72с.

УДК 621.313

Ю.Б. КАЗАКОВ<sup>1</sup>, д.т.н., профессор,  
А.В. СТУЛОВ<sup>2</sup> к.т.н зам. генерального директора по науке,  
М.А. КИСЕЛЕВ<sup>2</sup> инженер-конструктор 2 кат.

<sup>1</sup> Ивановский государственный энергетический университет имени В.И. Ленина,  
153003 г. Иваново, Рабфаковская, 34

*E-mail: elmash@em.ispu.ru*

<sup>2</sup>ООО «НПК»Автоприбор»,

600016 г. Владимир, Б. Нижегородская, д. 94

*E-mail: kiselevma@avtopribor.ru*

153003 г. Иваново, ул. Рабфаковская 34

*E-mail: alsansan420@gmail.com*

## **Магнитоэлектрический тяговый двигатель для электромобиля**

*Аннотация.* В работе приведен расчет тягового магнитоэлектрического двигателя для электромобиля.

*Ключевые слова:* тяговый электродвигатель, магниты, разработка, электромагнитный анализ.

Yu.B. KAZAKOV<sup>1</sup>, Doctor of Engineering, professor;  
A.V. STULOV<sup>2</sup>, PhD, Deputy Director for Research;  
M.A. KISELEV<sup>2</sup>, design engineer 2nd cat.

Ivanovo State Power University,  
153003 Ivanovo, Rabfakovskaya St., 34  
E-mail: [elmash@em.ispu.ru](mailto:elmash@em.ispu.ru)

<sup>2</sup>Limited Liability Company «NPK «Avtopribor»  
E-mail: [kiselevma@avtopribor.ru](mailto:kiselevma@avtopribor.ru)

## Magnetolectric traction motor for electric vehicle

*Abstract.* The paper presents method for the calculation of magnetolectric traction motor for electric vehicle.

*Key words:* electric vehicle, magnet, development, electromagnetic analysis.

В оптимистичном сценарии к 2030 году ежегодно в мире будет производиться 45 млн. электромобилей – 30 % общего рынка. В России наблюдается существенное отставание использования электротранспорта. Требуется разработка усовершенствованных тяговых электродвигателей (ТЭД). Для бюджетных электромобилей разработан ТЭД с максимальной мощностью 30 кВт, вращающим моментом 30 Н·м, 4800 об/мин частоты вращения (максимально 12000 об/мин) и КПД, не менее,  $\eta_n = 94$  % при напряжении питания  $U = 180$  В частоты  $f_n = 320$  Гц.

Конструктивно принят трехфазный синхронный двигатель с постоянными магнитами (СДПМ). Преимущества магнитоэлектрического возбуждения в СДПМ возрастают с уменьшением диаметра индуктора и увеличением числа полюсов. Разработана 8-ми полюсная конструкция СДПМ с внешним диаметром 172 мм, длиной сердечника 105 мм, зазором 0,5 мм и 36 пазами в статоре. Тепловая нагрузка якоря принята  $294,7 \cdot 10^9$  А<sup>2</sup>/м<sup>3</sup>, линейная нагрузка 28300 А/мм, плотность тока в обмотке якоря  $10,4 \cdot 10^6$  А/м<sup>2</sup>. Выбрана двухслойная обмотка якоря с обмоточным коэффициентом 0,83. В роторе размещены восемь ПМ и пусковая/демпферная обмотка с 5 медными стержнями на полюс. Демпферная обмотка ротора защищает ПМ от размагничивания ударным током короткого замыкания в момент подключения двигателя к сети с полным напряжением.

Выбраны высокоэнергетические магниты NdFe35 с  $H_c = 980$  кА/м,  $B_r = 1,23$  Тл, максимальной плотностью энергии 273,7 кДж/м<sup>3</sup> и относительной магнитной проницаемостью 1,1. Коэффициент формы размагничивания ПМ составил  $\gamma = 0,228$ . Предварительно заданы  $H_{пм.кз} = 0,5H_c$  и  $B_{пм.хх} = 0,95B_r$ . Для пластин ПМ определена толщина 5 мм, ширина 25 мм, коэффициент полюсного перекрытия магнитами 0,8. Принятая толщина ПМ обеспечивает достаточное возбуждение СДПМ в номинальном режиме работы. Степень возбужденности СДПМ  $\varepsilon = 0,932$ . Для принятой допустимой кратности тока КЗ  $k_{кз} = 3$  объем восьми ПМ составил  $V_m = 1,05 \cdot 10^{-4}$  м<sup>3</sup>. Выполнено разделение ПМ по

длине на 4 элемента для снижения дополнительных потерь в динамических режимах СДПМ из-за наводимых вихревых токов в массиве ПМ.

Число витков последовательно соединенных в фазе составило 48 при 8 эффективных проводниках в пазу. Выбрана увеличенная толщина изоляции проводов для повышения надежности обмотки при работе ТЭД в составе электропривода с преобразователем частоты. Вследствие повышенной частоты несущего напряжения широтно-импульсной модуляции выходного напряжения в обмотке возникают волновые электромагнитные процессы, которые могут вызвать перенапряжение в начальных катушках обмотки вплоть до двухкратного номинального напряжения. Активное сопротивление фазы якоря составило  $R_1 = 0,107$  Ом, индуктивное сопротивление рассеяния обмотки  $X_\sigma = 0,5$  Ом, индуктивное сопротивление реакции якоря по продольной оси  $X_{ad} = 1,47$  Ом, по поперечной оси  $X_{aq} = 5,13$  Ом, что больше  $X_{ad}$  в 3,5 раза. При работе СДПМ в зависимости от характера реакции якоря, нагрузки и насыщения магнитной цепи ротора соотношения индуктивных сопротивлений изменяется.

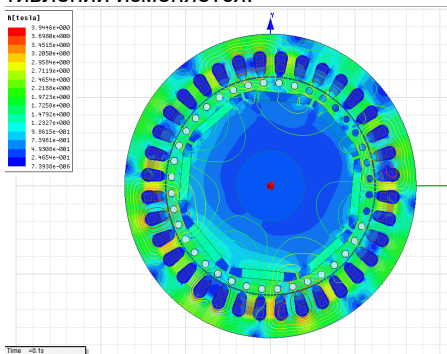


Рис. 1. Магнитное поле СДПМ

Для подтверждения результатов расчетов по инженерной аналитической методике проведено полевое моделирование электромагнитных полей СДПМ методом конечных элементов в системе Ansys Maxwell. Выполненные расчеты магнитного поля СДПМ (рис. 1) подтвердили корректность разработки магнитной системы, значения индукции в элементах магнитопровода находятся

в допустимых пределах, ПМ обеспечивает требуемую степень возбуждения. Уточненный коэффициент рассеяния магнитного потока в СДПМ составил 2,02.

Рассчитаны угловые моментные характеристики разработанного СДПМ. Угол  $\alpha_\varepsilon$  составил  $5,7^\circ$ ,  $\alpha_{dq} = 3,1^\circ$ , амплитуда основного электромагнитного момента  $M_{\varepsilon\max} = 120,9$  Н·м, амплитуда дополнительного реактивного момента  $M_{dq\max} = 19,9$  Н·м, максимальный синхронизирующий момент без учета тормозных моментов  $M_{с.\max} = 127,1$  Н·м, тормозной электромагнитный (генераторный) момент  $M_{\varepsilon\tau} = -10,41$  Н·м, тормозной реактивный момент  $M_{dq\tau} = -0,582$  Н·м, максимальный синхронизирующий момент с учетом тормозных моментов  $M_{с.\max} = 116,1$  Н·м. Суммарные тормозные моменты достигают 8,65 %  $M_{с.\max}$ , что свидетельствует о заметном влиянии активного сопротивления

якоря  $R_1$  на характеристики СДПМ и необходимости его учета при определении свойств двигателя.

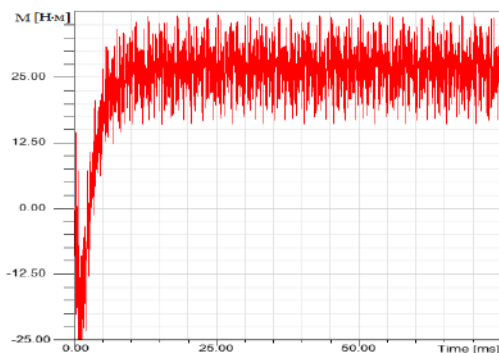


Рис. 2. Электромагнитный момент СДПМ при пуске с номинальной нагрузкой

В разработанном тяговом электродвигателе электромобиля потери ХХ составили 470 Вт, при номинальной нагрузке и частоте вращения 4800 об/мин вращающий момент составил 29,8413 Н·м, выходная мощность 31294,6 кВт,  $\cos \varphi_n = 0,755$ ,  $\eta_n = 96\%$ ,  $\theta_n = 23,5^\circ$ . Угол нагрузки максимально-го момента - предельный угол статической устойчивой работы

$\theta_{max} = 104^\circ$  при перегрузочной способности по моменту 3,86. Максимум  $\eta$  СДПМ наступает при относительно небольших нагрузках, что свидетельствует о значительном преобладании электрических потерь над постоянными потерями. При принятой воздушно-жидкостной системе охлаждения существенного перегрева ТЭД не возникает. Пуск СДПМ с номинальным моментом сопротивления 30 Н·м, рассчитанный в системе Ansys Maxwell (рис. 2) показал, что СДПМ уверенно запускается, время пуска составляет 20 мс.

Таким образом, показано, что в качестве тягового электродвигателя электромобиля возможно применение синхронного двигателя с инкорпорированными в ротор постоянными магнитами.

### Литература

1. Казаков, Ю.Б. Разработка и исследование тягового синхронного электродвигателя с инкорпорированными в ротор магнитами для электромобиля / Ю.Б. Казаков, А.В. Стулов, М.И. Никифоров, М.А. Киселев // Вопросы электротехнологии - №2(35), 2022. – С.89-97.

УДК 621.313

А.А. ООРЖАК, аспирант  
С.В. ШИРИНСКИЙ, доц., к.т.н.

Национальный исследовательский университет «МЭИ»,  
111250, г. Москва, Красноказарменная улица, дом 14, стр. 1  
*E-mail: OorzhakArA@mpei.ru*

## **Моделирование магнитной цепи синхронного двигателя прямого пуска с постоянными магнитами**

*Аннотация.* В работе описаны полуаналитический метод анализа магнитной цепи электрических машин – метод зубцовых контуров и соответствующая эквивалентная схема замещения магнитной цепи синхронного двигателя прямого пуска с постоянными магнитами.

*Ключевые слова:* синхронный двигатель с постоянными магнитами, магнитная цепь, эквивалентная схема замещения, метод зубцовых контуров, анализ электрической машины

A.A. OORZHAK, postgraduate  
S.V. SHIRINSKIY, PhD

National research university “MPEI”,  
111250, г. Moscow, Krasnokazarmenaya st, 14, b. 1  
*E-mail: OorzhakArA@mpei.ru*

## **Simulation of the magnetic circuit of a direct-start synchronous motor with permanent magnets**

*Abstract.* The paper describes a semi-analytical method for analyzing the magnetic circuit of electrical machines - the method of tooth contours and the corresponding equivalent equivalent circuit for the magnetic circuit of a direct-start synchronous motor with permanent magnets.

*Key words:* permanent magnet synchronous motor, magnetic circuit, equivalent circuit, toothed contour method, electrical machine analysis

Рост стоимости выработки электроэнергии и цен на эксплуатацию и обслуживание электрооборудования, связанный с ужесточением экологических и санитарных норм подчеркивают важность постоянной актуализации научной составляющей в применении энергоэффективного электрооборудования.

В связи с этим в 2016 году было представлено второе издание стандарта Международной электротехнической комиссии (МЭК) 60034-30-2, где был представлен новый класс сверхвысокой эффективности (IE5). В соответствии с этими новыми требованиями в ЕС, начиная с 1 января 2017 года по настоящее время, разрешается использовать только двигатели с номинальной мощностью от 0,75 кВт до 375 кВт, соответ-

ствующие классу IE3 и IE2 применением преобразователя частоты [1]. Начиная с 2020 года на территории РФ, помимо вышесказанного, вступили в действие требования ГОСТ IEC 60034-30-2-2016 (согласно приказу Минэкономразвития от 2019 года). Это привело к необходимости ужесточения правил обеспечения энергоэффективности эксплуатируемых двигателей.

Целью работы является определение и исследование нетрудоемких и быстрых методов моделирования электрических машин для выявления конфигурации синхронного двигателя с постоянными магнитами с возможностью прямого пуска (СДПМПП), соответствующего по уровню энергоэффективности и других показателей актуальным требованиям МЭК. Методика должна ускорить разработку модели двигателя, упростить ее оптимизацию и выбор эффективной конструкции ротора СДПМПП.

В проведенных ранее работах [2-4] реализовано сравнение производительности СДПМПП с различной конструкцией внутреннего ротора. Было показано, что среди всех этих топологий радиально расположенные магниты, V-образные магниты и последовательные тангенциально расположенные магниты обеспечивают в целом хорошие рабочие характеристики с точки зрения номинальной эффективности, коэффициента мощности, угла нагрузки, пускового момента и тока холостого хода.

В настоящей работе было принято решение сосредоточить внимание на варианте конструкции СДПМПП с радиально намагниченными ПМ в роторе, расположенными между пусковой обмоткой и немагнитной втулкой (рис. 1). На роторе также располагается пусковая обмотка с круглыми стрежнями небольшого диаметра. Такая конструкция обмотки показала свою перспективность в работе [4].

Полуаналитические методы. Объединенные вместе аналитические и численные модели образуют гибридную модель с сосредоточенными параметрами. В этих моделях формулировка элементов сети определяется аналитически, но решение системы уравнений выполняется численно. Именно поэтому метод называется полуаналитическим или получисленным. Переход от системы аналитических уравнений к матрице коэффициентов довольно прост, особенно с использованием законов Кирхгофа. Параметризация возможна для относительно похожих конфигураций, поэтому геометрия модели может разумно варьироваться.

Одним из наиболее точных полуаналитических методов анализа электрических машин является Метод зубцовых контуров (МЗК). Этот метод был разработан на кафедре Электромеханики Московского энергетического института в 1980-х годах под руководством А.В. Иванова-Смоленского. Именно он позволяет создать быструю и точную модель СДПМПП для использования в процедурах оптимизации [5].

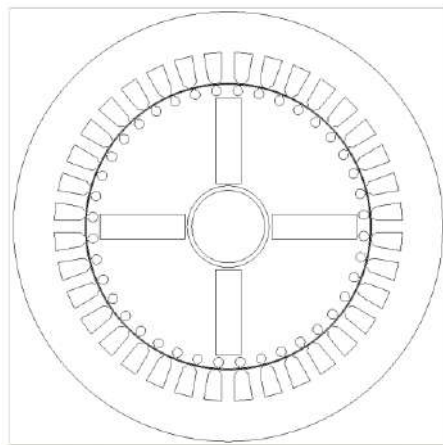


Рис. 1. Исследуемая конфигурация СДПМПП с тангенциальными магнитами на роторе

МЗК предполагает анализ магнитного поля электрической машины, образованного от разных источников, и суммирование их действия. При создании модели можно отдельно рассматривать поля, созданные токами статора и ротора, поля отдельно взятых фаз, отдельных катушечных групп, катушек, т.е. отдельных электрических контуров. В конце концов, любую обмотку можно представить в виде комбинации простейших (зубцовых) контуров, обеспечивающих распределение МДС вдоль зазора, аналогичное распределению МДС первоначальной обмотки [5]. На основе простейших моделей участков магнитной цепи для анализа всей электрической машины составляется эквивалентная схема замещения магнитной цепи.

На рис. 2 показана эквивалентная схема замещения, соответствующая ярмам и зубцовой зоне ротора и статора. Схема замещения зазора (здесь не показана) содержит ветви, соединяющие узлы на поверхности зубцов статора и ротора. Эти ветви содержат магнитные проводимости взаимоиндукции соответствующих зубцовых контуров статора и ротора.

Ярмо статора моделируется одним слоем схемы замещения, то есть каждый элемент ярма статора соответствует тангенциальному участку в пределах одного зубцового деления. Зубцы статора разбиты по высоте на три слоя: нижние два соответствуют отдельным слоям двуслойной обмотки, а верхний слой (расположенный ближе зазору) соответствует наконечнику зубца напротив шлицевой части паза. Соответствующие узлы схемы замещения в зубцах соединяются тангенциальными ветвями с проводимостями пазового рассеяния для нижнего слоя об-



мотки, верхнего слоя обмотки и для шлицевой части паза, включая рассеяние по головкам зубцов.

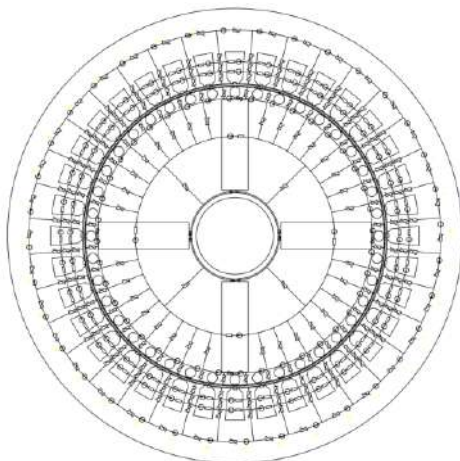


Рис. 2. Магнитная цепь СДПМПП с тангенциальными ПМ на роторе

В роторе для каждого радиального участка магнитопровода определена радиальная ветвь с сосредоточенным параметром – проводимостью (нелинейной). По мере приближения к зазору количество расходящихся ветвей увеличивается. Тангенциально намагниченный постоянный магнит расположен так, чтобы оставлять минимальный участок магнитопровода между пусковой обмоткой и магнитом и между магнитом и немагнитной втулкой. Эти стальные участки должны обеспечить необходимую механическую прочность всей конструкции ротора и, одновременно, быстро насыщаться, чтобы ограничить потоки рассеяния постоянных магнитов. Для моделирования зубцовой зоны ротора используется схема замещения, аналогичная статорной, но содержащая всего один слой по высоте зубца: тангенциальные ветви содержат линейные проводимости пазового рассеяния, учитывающие как само пазовое рассеяние, так и рассеяние по головкам зубцов, радиальные ветви содержат по одной нелинейной проводимости, учитывающей характеристику намагничивания всего зубца ротора.

Вывод. Построенная эквивалентная схема замещения магнитной цепи полностью удовлетворяет условиям МЗК. Для проверки адекватности модели проводится сравнение результатов расчета основных режимов работы двигателя по полученной модели с аналогичными результатами полевого расчета.

Полуаналитический метод выигрывает у численных методов по скорости расчета, обеспечивая ту же степень точности при правильном применении МЗК. В этом случае он оказывается идеальным инструментом для анализа и оптимизации энергоэффективной машины, позволяя перебирать множество вариантов параметризованной модели.

#### Литература

1. EU Reference Scenario 2016 Energy, transport and GHG emissions Trends to 2050.
2. Ruan, T. Pan H., Xia Y. Design and Analysis of Two Different Line-Start PM Synchronous Motors, Artificial Intelligence, Management Science and Electronic Commerce (AIMSEC), 2011
3. Ugale R. T. Inset-Consequent and Inset Rotors for Line Start Permanent Magnet Synchronous Motor, ICEM 2012
4. Elistratova V. Optimal design of line-start permanent synchronous motor of high efficiency. [текст]: Ph.D. dissertation, l'École Centrale de Lille, 2016.
5. Ширинский С.В. Методы анализа электрических машин. - М.: Издательство МЭИ, 2017.

УДК 537.84

А. Н. МОРОЗОВ, к.т.н., ведущий эксперт;  
Н.А. МОРОЗОВ, к.т.н., доцент

ООО «Интер РАО – Управление электрогенерацией»  
119435, г. Москва, ул. Большая Пироговская, д. 27, стр. 2  
*E-mail: ale3789@yandex.ru*

Ивановский государственный энергетический университет имени В.И. Ленина,  
153003 г. Иваново, ул. Рабфаковская, д. 34.  
*E-mail: elmash@em.ispu.ru*

### **Выявление эксцентриситета ротора синхронного турбогенератора по внешнему магнитному полю**

*Аннотация.* Рассматривается возможность выявления эксцентриситета ротора турбогенератора по результатам измерения внешнего магнитного поля, которое применяется для контроля состояния обмотки возбуждения машины.

*Ключевые слова:* турбогенератор, внешнее магнитное поле, эксцентриситет ротора.

A.N. MOROZOV, Candidate of Engineering, Lead expert;  
N.A. MOROZOV, Candidate of Engineering, Associate professor;

ООО «Inter RAO – Upravlenie elektrogeneratitiev»  
119435 Moscow, Bolshaya Pirogovskaya St., 27, str. 2  
*E-mail: ale3789@yandex.ru*  
Ivanovo State Power University,  
153003, Ivanovo, Rabfakovskaya st., 34  
*E-mail: elmash@em.ispu.ru*

## Identification of the eccentricity of the synchronous turbine generator rotor by an external magnetic field

*Annotation.* The possibility of detecting the eccentricity of the turbine generator rotor is considered based on the results of measuring the external magnetic field, which is used to monitor the state of the excitation winding of the machine.

*Key words:* turbogenerator, external magnetic field, rotor eccentricity.

К синхронным машинам (СМ), в том числе к синхронным генераторам (СГ): турбогенераторам (ТГ) и гидрогенераторам (ГГ); предъявляются высокие требования по надежности работы [1, 2, 3]. Эксплуатация СГ длится продолжительное время, в СГ могут возникать и развиваться повреждения, приводящие к отказам. На рис. 1 (ОАО «Силловые машины») показано распределение ТГ 63-1200 МВт по числу работающих и продолжительности эксплуатации ТГ. Средний срок эксплуатации ТГ превышает 35 лет. После 40 лет эксплуатации начинают возрастать отказы ТГ.

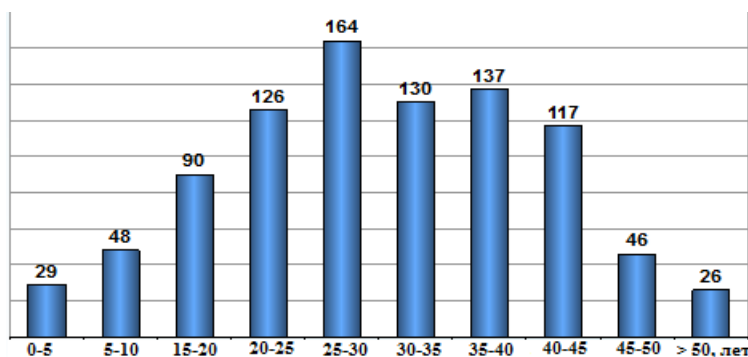


Рис. 1. Число и продолжительность эксплуатации ТГ

Эксплуатационная надежность СМ определяется конструкцией, качеством изготовления, условиями эксплуатации, периодичностью и качеством ремонта. Виды отказов СМ подразделяются на две группы: электромагнитные и механические. К механическим отказам относятся аварии из-за неисправностей подшипников, деформации вала ротора, ухудшения охлаждения машины вследствие засорения охлаждающих каналов, ослабление прессовки сердечников и т.д. Электромагнитные повреждения также вызывают нарушение симметрии магнитного поля ротора и могут привести к тепловому и магнитному дисбалансу, механическим вибрациям.

Целью диагностики СМ является выявление дефекта, заблаговременное обнаружение которого позволяет: вывести машину в ремонт до

наступления существенных повреждений; сохранить ремонтпригодность и запланировать вывод в аварийный ремонт СМ. Система диагностики, позволяющая прогнозировать состояние СМ хотя бы за несколько часов до выхода её из работоспособного состояния, может существенно сократить ущерб от ремонта и штрафов на рынке электроэнергии.

Большинство диагностических мероприятий проводят на СМ во время периодических профилактических работ при проведении капитальных, средних и текущих ремонтов. Повреждениям электрических машин присуща скрытность причинно-следственных связей. Вместе с тем необходимо учитывать, что только заблаговременное обнаружение дефекта до возможного отказа машины является главным аргументом, оправдывающим затраты на систему диагностики.

Основными методами диагностики электрических машин являются:

- контроль параметров потребляемой энергии для двигателей с последующим гармоническим анализом кривых тока и напряжения разложением в ряд Фурье или построением годографа изменения тока и напряжения по методу Парка;
- установка датчиков контроля значений магнитного поля в машине;
- метод частичных разрядов, при котором специальные датчики фиксируют интенсивность и локализацию разрядов, что уверенно диагностирует состояние изоляции обмоток;
- вибродиагностика, контролирующая наличие и ускорения вибрации основных узлов машины;
- контроль температуры узлов машины с помощью тепловизора.

У первых трёх методов основным недостатком является необходимость установки датчиков контроля во внутрь машины, что требует согласования с проектировщиками, изготовителями или чаще всего требует установки датчиков при изготовлении машины. Это не только ухудшает свойства конструктивных узлов и требует герметизации выводов датчиков, но и часто просто невозможно.

Электрические машины при работе создают внешнее электромагнитное поле (ВЭМП), которое содержит в себе информацию о её состоянии, работоспособности, возможных электромагнитных повреждениях. Натурные эксперименты показывают возможность бесконтактного измерения внешнего поля машины с учетом его экранирования. Актуально исследование и анализ внешнего поля при внутренних электромагнитных повреждениях.

В разных работах отмечается [4], что и для исправной машины вследствие малого изменения зазора, анизотропии магнитных материалов, неравномерности распределения обмоток и т. д. формы колебаний магнитной индукции магнитного поля в зазоре не являются идеально симметричными, частотный спектр ВЭМП может содержать четные гармоники. При возникновении повреждений четные гармоники

обнаруживаются по увеличенным значениям в частотном спектре тока и ВЭМП.

Контроль поля наиболее удобно производить по характеру изменения магнитного поля машины, который уверенно фиксируется применяемыми в настоящее время датчиками Холла, чувствительность которых позволяет фиксировать внешние магнитные поля даже крупных синхронных турбогенераторов, имеющих многослойные электро- и магнитопроводящие оболочки, что подтверждено натурными экспериментами [5]. В дальнейшем под внешним полем машины будем понимать только внешнее магнитное поле (ВМП).

Под электромагнитными повреждениями электрической машины будем понимать такие повреждения, которые искажают симметричность распределения магнитных потоков, что проявляется в несимметричности распределения внешнего магнитного поля на поверхности корпуса машины. К ним следует отнести повреждения обмоток возбуждения и якоря, обмоток статора и ротора, локальные нарушения магнитопроводящих свойств сердечников.

Нарушение симметричности воздушного зазора электрической машины перераспределяет магнитное поле в зазоре, проявляются одностороннее магнитное тяжение, шумы и вибрация. Вибрация узлов машины вызывает истирание изоляции обмоток в пазовых и особенно в лобовых частях и даже способствует прогрессивному истиранию межлистовой изоляции сердечников магнитопровода машины.

Наиболее ярко несимметрия магнитного поля в синхронной машине проявляется при повреждениях катушек обмотки возбуждения двухполосных турбогенераторов, у которых изменяется картина распределения внутреннего поля и ВМП на корпусе машины [6]. Однако наличие эксцентриситета также искажает картину распределения ВМП и может быть выявлено внешними датчиками. В [7] предложен метод определения несимметрии ВМП синхронного турбогенератора по коэффициенту несимметрии поля (КНП), который прост и удобен для применения в практике эксплуатации.

Наличие эксцентриситета способствует появлению гармоник магнитного поля высшего порядка [8, 9], смещающие кривые ВМП от нулевой линии, возникает несимметрия поля, которую можно оценить по величине КНП. Эксперименты на лабораторной модели в режиме холостого хода при исправных катушках обмотки возбуждения подтвердили наличие смещения кривых ВМП от нейтральной линии при наличии эксцентриситета ротора. Измерения проводились на двух частотах вращения: 600 и 3000 об/мин. Соответственно по радиальной составляющей ВМП получили КНП 0,541 и 0,503 в точках по центральному поперечному сечению и 0,41 и 0,81 в плоскости торцов сердечника статора. В плоскости у торцов сердечника статора интенсивность сигнала в 1,5–3,0 раза превышала сигнал в центральном сечении.

Тангенциальные составляющие ВМП проявляются не так ярко, КНП равно 0,13–0,22, особенно при большой частоте вращения, КНП равно 0,065–0,072, что вероятно связано с экранирующим эффектом корпуса. В одном случае частота перемагничивания 10 Гц, а в другом 50 Гц. Величина сигнала по обеим составляющим ВМП при малой скорости в 1,5–2,0 раза превышала аналогичные значения при высокой частоте вращения ротора.

В исследуемой модели относительный эксцентриситет ротора был очень велик, 0,82–0,98, что отразилось на характере ВМП. Динамический эксцентриситет проявился очень сильно, минимальный зазор менялся по величине в 10 раз, что вызывало заметное смещение кривой ВМП от симметричного положения. В нашем случае динамический эксцентриситет был жёстко связан с положением ротора, что чаще всего и наблюдается на практике. Эксперимент показал возможность выявлять наклон оси ротора относительно оси расточки статора по разным значениям КНП над торцами сердечника статора с одной и другой стороны машины по её длине, получены результаты 0,41 и 0,348.

Следует отметить, что характер ВМП синхронных машин, у которых индуктором является ротор, принципиально отличается от полей, создаваемых обмотками, расположенными на статоре, как у машин постоянного тока и асинхронных [8, 9]. Поля от внутренних индукторов экранируются корпусом, испытывают влияние насыщения, нагрузки и высших гармоник от эксцентриситета ротора.

Проведение дополнительных целенаправленных испытаний позволит корректно связать наличие и вид эксцентриситета ротора синхронной машины с картиной распределения ВМП. Эксцентриситет хорошо проявляется у двух и четырёх полюсных машин [8], поэтому предлагаемый метод может быть эффективно применён для мониторинга синхронных турбогенераторов, как основных производителей электрической энергии.

### Литература

1. Исследование и диагностика эксплуатационного состояния синхронных генераторов // Труды ВНИИЭ. – М.: Энергоатомиздат, 1993.
2. Лазарев, Г.Б. Аварийность генераторов и синхронных электродвигателей. Новые проблемы / Г.Б. Лазарев, Ю.Н. Самородов // Сб. докладов науч.-техн. конф. «Актуальные вопросы и перспективы развития электромашиностроения» 3 декабря 2015 года Москва. – М.: АЭН РФ, 2015. – С. 35–42.
3. Самородов, Ю.Н. Турбогенераторы. Аварии и инциденты: техн. пособие / Ю.Н. Самородов. – М.: Элекс-КМ, 2008. – 488 с.
4. Ehya, H. Pattern Recognition of Interturn Short Circuit Fault in a Synchronous Generator Using Magnetic Flux / H. Ehya, A. Nysveen // IEEE TRANSACTIONS ON INDUSTRY APPLICATIONS. – 2021, Vol. 57, N. 4. – P. 3573–3581.
5. Казаков, Ю.Б. Выявление электромагнитных дефектов синхронных генераторов по несимметрии внешнего магнитного поля / Ю.Б. Казаков, А.Н. Морозов, Н.А. Морозов // Труды МКЭЭЭ-2022, XIX Международная Конференция «Электромехани-

ка, Электротехнологии, Электротехнические Материалы и Компоненты» 27 сент. – 21 октября 2022, Крым, Алушта. – С. 137–144.

6. Казаков, Ю.Б. Модельные несимметрии внешнего электромагнитного поля при повреждаемости синхронных генераторов / Ю.Б. Казаков, А.Н. Морозов, И.В. Гуляев // Электротехника. - №1, 2019. – С. 13–18.

7. Морозов, А.Н. Коэффициент несимметрии поля при повреждениях обмотки возбуждения неявнополюсной синхронной машины / А.Н. Морозов // Матер. международной н.-т. конф. "Состояние и перспективы развития электро- и теплотехнологии" (XXI Бенардосовские чтения). – Иваново, 2021. – Т. 3. Электротехника. С. 196–198.

8. Волохов, С.А. Проявление статического эксцентриситета ротора во внешнем магнитном поле электрических машин / С.А. Волохов, П.Н. Добродеев // Электротехника. – №11, 2002. – С. 28–32.

9. Сурков, Д.В. Электромагнитные способы определения эксцентриситета и несимметрии короткозамкнутой клетки ротора асинхронных двигателей: Автореферат дис. ....канд. техн. наук: 05.09.01. – Самара, СамГТУ, 2008. – 21 с.

УДК 621.313

<sup>1</sup>А.В. СТУЛОВ, к.т.н., зам. генерального директора по научной работе,

<sup>2</sup>А.И. ТИХОНОВ, д.т.н., профессор,

<sup>1</sup>Е.Р. СОЛОВЬЕВ, инженер-конструктор II категории

<sup>1</sup>И.С. СНИТЬКО, администратор НИЦ

<sup>1</sup>ООО «НПК «АВТОПРИБОР»

<sup>1</sup>600016, г. Владимир, ул. Большая Нижегородская, д. 94

<sup>2</sup>Ивановский государственный энергетический университет имени В.И. Ленина

<sup>2</sup>153003 г. Иваново, ул. Рабфаковская 34

E-mail: alxstl@mail.ru, aitispu@mail.ru, s.er-k@mail.ru

## **Современные методы и модели для анализа электродинамической стойкости обмоток силовых трансформаторов**

*Аннотация.* Существующие методы расчета параметров, характеризующих стойкость обмоток силовых трансформаторов в режиме короткого замыкания, основаны на применении эмпирических методик. В то же время появление новых материалов, применяемых в производстве силовых трансформаторов, и конструкций обмоток требует совершенствования методов и моделей для анализа электродинамической стойкости обмоток силовых трансформаторов. В статье представлены результаты разработки комбинированных методов и моделей, используемых в современных системах автоматизированного проектирования силовых трансформаторов.

*Ключевые слова:* силовые трансформаторы, режим короткого замыкания, переходные процессы, электродинамическая стойкость обмоток.

<sup>1</sup>A.V. STULOV  
<sup>2</sup>A.I. TIKHONOV;  
<sup>1</sup>E.R. SOLOVYOV,  
<sup>1</sup>I.S. SNITKO

<sup>1</sup>LLC "SPC AVTOPRIBOR "  
<sup>1</sup>600016, Vladimir, st. Bolshaya Nizhegorodskaya, 94  
<sup>2</sup>Ivanovo State Power University  
<sup>2</sup>153003 Ivanovo, ul. Rabfakovskaya 34  
E-mail: alxstl@mail.ru, aitispu@mail.ru, s.er-k@mail.ru

## Modern methods and models for the analysis of the electrodynamic resistance of power transformer windings

*Abstract.* The existing methods for calculating the parameters characterizing the resistance of power transformer windings in the short circuit mode are based on the application of empirical methods. At the same time, the emergence of new materials used in the production of power transformers and winding designs requires the improvement of methods and models for analyzing the electrodynamic stability of power transformer windings. The article presents the results of the development of combined methods and models used in modern computer-aided design of power transformers.

*Key words:* power transformers, short circuit mode, transients, electrodynamic resistance of windings.

Современные технологии проектирования силовых трансформаторов (СТ) включают в себя электромагнитные, тепловые расчеты, расчеты электрической прочности изоляции, а также анализ электродинамической стойкости обмоток в режимах короткого замыкания (КЗ).

Надежность и безопасность эксплуатации объектов электросетевого комплекса в первую очередь определяется именно стойкостью СТ в аварийных режимах (режимах КЗ). В этой связи задача совершенствования методов и моделей для анализа электродинамической стойкости обмоток СТ с учетом свойств новых материалов, применяемых при проектировании и производстве, является актуальной.

В конструкторских бюро и отделах действующих на территории Российской Федерации трансформаторных заводов для анализа электродинамической стойкости обмоток при коротком замыкании широко используются эмпирические методики и упрощенные математические модели [1–4]. Данные методики прошли апробацию на многочисленных моделях силовых трансформаторов, производимых в СССР и основываются на эмпирических формулах, полученных опытным путем. Например, осевая сила, действующая на верхнюю и нижнюю опоры со стороны обмоток ВН и НН, определяется по эмпирической формуле (1) по методике [3]:

$$P_o = 7,5 \cdot 10^{-4} (I_w \cdot K_T \cdot K_{y0})^2 D_{cp} \frac{d_{12} + 0,5(d_1 + d_2)}{H_{max}^2} \left( \frac{K_{01}V}{H_{max}} + \frac{K_{02}}{n_{en}} \right) \quad (1)$$

где  $I_w$  – намагничивающая сила концентратора, А;  $K_T$  – кратность установившегося тока, о.е.;  $K_{y0}$  – кратность ударного тока, о.е.;  $D_{cp}$  – средний



диаметр канала между обмотками, м;  $d_{12}$  – ширина главного канала, м;  $d_1$  – радиальный размер обмотки НН без учета изоляции, м;  $d_2$  – радиальный размер обмотки ВН без учета изоляции, м;  $H_{max}$  – высота большей обмотки, м;  $K_{01}$  – коэффициент, учитывающий возможную несимметрию обмоток НН и ВН из-за различия их высот или смещения по высоте;  $K_{02}$  – коэффициент, учитывающий возможную несимметрию расположения зоны регулирования витков в обмотке ВН;  $V$  – расчетная несимметрия обмоток, м;  $n_{вн}$  – число слоев обмотки ВН.

Значения параметров и коэффициентов, входящих в формулы методик [1 – 3] определяется главным образом с помощью таблиц и графиков, сформированных на основе эмпирических данных. Следовательно, использование данных методик при анализе электродинамической стойкости обмоток при коротком замыкании современных конструкций силовых трансформаторов сопровождается рядом ограничений и допущений. Для повышения точности расчетов электродинамической стойкости обмоток авторами был предложен переход от использования коэффициентов, учитывающих особенности распределения полей рассеяния в трансформаторе, к применению имитационных моделей трансформаторов, которые учитывают взаимные индуктивности рассеяния в переходных, в том числе и аварийных режимах работы [5-6].

Авторами были разработаны имитационные модели для уточненного расчета полей рассеяния в активной части силового трансформатора, которые позволяют с высокой степенью точности рассчитать потоки рассеяния и величины ударных и установившихся токов в обмотках силового трансформатора в режиме КЗ (рис.1).

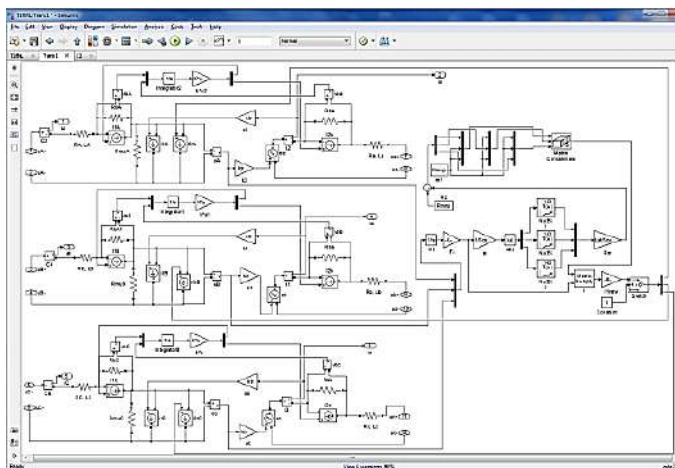


Рис. 1 Имитационная модель трехфазного трансформатора с учетом взаимного влияния потоков рассеяния обмоток силового трансформатора [5]

На рис.2 представлены результаты моделирования переходных процессов в обмотках силового трансформатора

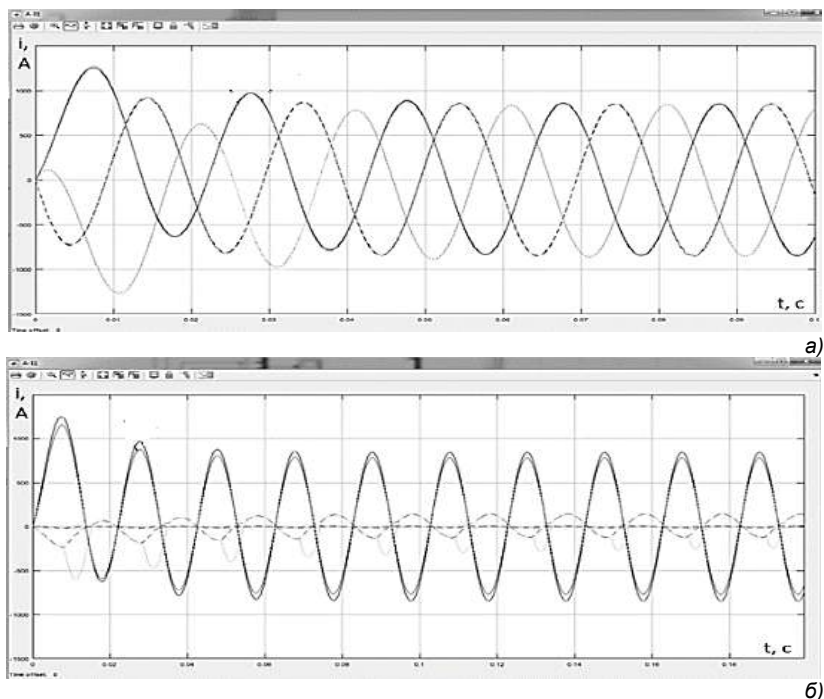


Рис. 2. Токи в первичной обмотке в различных режимах работы трансформатора: а – внезапное трехфазное КЗ; б – внезапное однофазное КЗ

Разработанная имитационная модель позволяет учесть те физические явления в трансформаторе, которые невозможно было учесть в эмпирических методах. Модель позволяет более адекватно оценить возможность эксплуатации оборудования в режимах работы, отличающихся от номинального; например, правильно оценить перегрузочную способность трансформатора или оценить его состояние после воздействия токов короткого замыкания.

Модель легко настраивается под особенности конструкции конкретного трансформатора. Особенность модели состоит в том, что она не зависит от набора элементов во вторичной ветви и схемы их соединения, что позволяет использовать данную модель в качестве автономного блока при создании моделей установок, в которую включен моделируемый трансформатор

*Работа выполнена при финансовой поддержке РФФИ, региональный конкурс Ивановской области, проект No 20-48-370001 от 19.01.2021.*

### Литература

1. РД 16 376-87 «Теоретические основы расчета электродинамической стойкости обмоток при коротком замыкании»
2. РД 16 430-88 «Расчет усилий, действующих на отводы обмоток»
3. РД 16 431-88 «Расчет электродинамической стойкости обмоток при коротком замыкании»
4. Электродинамическая стойкость трансформаторов и реакторов при коротких замыканиях. Под ред. А.И. Лурье. – М.: «Знак», 2005. 520 с. Ил.
5. Разработка модели переходных режимов с учетом взаимной индуктивности полей рассеяния для реализации цифрового двойника трансформатора /И.С. Снитко, А.И. Тихонов, А.В. Стулов, В.Е. Мизонов//Вестник ИГЭУ. – 2021. Вып. 4. – С. 47-56.
6. Снитко И.С. Разработка методики расширенного поверочного расчета в САПР силовых трансформаторов на базе имитационных моделей / дисс. канд. техн. наук. – Иваново, 2022 – 154 с.

УДК 621.313

Ю.Б. КАЗАКОВ<sup>1</sup>, д.т.н., профессор,  
А.В. СТУЛОВ<sup>2</sup>, к.т.н зам. генерального директора по науке,  
М.А. КИСЕЛЕВ<sup>2</sup>, инженер-конструктор 2 кат.

<sup>1</sup>Ивановский государственный энергетический университет имени В.И. Ленина  
153003, г. Иваново, Рабфаковская, 34  
E-mail: [elmash@em.ispu.ru](mailto:elmash@em.ispu.ru)

<sup>2</sup>ООО «НПК» Автоприбор», 600016 г. Владимир, Б. Нижегородская, д. 94  
E-mail: [kiselevma@avtopribor.ru](mailto:kiselevma@avtopribor.ru)

### Анализ перспективных конструкций электродвигателей моторедукторов транспортных средств

*Аннотация.* Приведен обзор перспективных конструкций электродвигателей, которые могут быть применены в составе моторедукторов для привода средств индивидуальной мобильности и вспомогательных систем транспортных средств.

*Ключевые слова:* магнитоэлектрические электродвигатели, конструкция, разработка, электромагнитный анализ.

Yu.B. KAZAKOV<sup>1</sup>, Doctor of Engineering, professor,  
A.V. STULOV<sup>2</sup>, PhD, Deputy Director for Research,  
M.A. KISELEV<sup>2</sup>, design engineer 2nd cat.

<sup>1</sup>Ivanovo State Power University  
153003, Ivanovo, Rabfakovskaya 34  
E-mail: [elmash@em.ispu.ru](mailto:elmash@em.ispu.ru)

<sup>2</sup>Limited Liability Company «NPK «Avtopribor»  
E-mail: [kiselevma@avtopribor.ru](mailto:kiselevma@avtopribor.ru)

### Analysis of advanced designs of electric motors of geared motors of vehicles

*Abstract.* An overview of the promising designs of electric motors that can be used as part of geared motors to drive means of individual mobility and auxiliary systems of vehicles is given.

*Key words:* *magnetolectric motors, design, development, electromagnetic analysis.*

В современной автомобильной промышленности остро стоит вопрос энергетической эффективности и снижения массогабаритных показателей применяемых компонентов. Это относится как к электромотоциклам, в которых эти факторы напрямую сказываются на дальности автономного хода, так и в транспортных средствах с классическим ДВС. Целесообразен анализ перспективных конструкций электродвигателей для применения в составе моторедукторов для привода средств индивидуальной мобильности и вспомогательных систем транспортных средств.

В настоящее время в качестве электродвигателей моторедукторов отечественных транспортных средств с бортовой сетью 12 В постоянного тока обычно применяются магнитоэлектрические электродвигатели постоянного тока. Конструкция традиционная с постоянными магнитами на статоре (рис. 1). Для сравнения выбран один из линейки коллекторных двигателей постоянного тока, серийно выпускаемых «НПК «Автоприбор» [1]. Достоинства: отработанная конструкция, простота управления, хорошо освоенный технологический процесс. Однако: невысокий КПД (не выше 65%), необходимость периодического обслуживания (замена щеток), полировка и продоразживания коллектора после определенной наработки, искрение и повышенная шумность.

Бесщеточный магнитоэлектрический электродвигатель [2] (рис. 2) небольшой мощности содержит статор с обмоткой, обычно трехфазной и сосредоточенной, и ротор, в котором размещены магниты. Для отслеживания положения ротора и управления током в обмотках статора используются датчики положения, часто датчики Холла. Обработка информации и с датчиков положения ротора и переключение питания обмоток осуществляется специальным контроллером. Более совершенной является конструкция ротора, в которой магниты инкорпорированы в сердечник ротора (рис. 3). Эти конструктивные решения позволяют создавать хорошо управляемый электродвигатель с большой перегрузочной способностью, более высоким КПД (до 85 %) [3-8], повышенным сроком службы, низким уровнем шума и отсутствием необходимости периодического обслуживания. Однако необходимость использования датчиков положения ротора и системы управления с контроллером приводят к повышению стоимости бесщеточного двигателя до 60 %, по сравнению с классическим магнитоэлектрическим двигателем постоянного тока.

В обращенном магнитоэлектрическом синхронном электродвигателе (рис. 4) в пазах внутреннего статора размещена трехфазная зубцовая обмотка. На внутренней поверхности внешнего ротора размещены постоянные магниты. Внешний ротор позволяет увеличить площадь

поверхности магнитов более чем в 2 раза, возрастает электромагнитный момент и окружная скорость ротора.



Рис. 1. Магнитоэлектрический электродвигатель моторредуктора постоянного тока



Рис. 2. Бесщёточный двигатель с поверхностным размещением магнитов на роторе

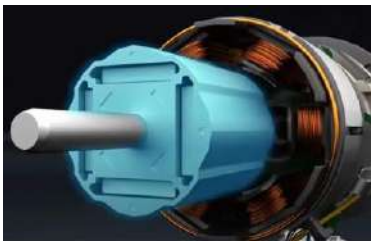


Рис. 3. Бесщёточный двигатель с инкорпорированными магнитами в сердечник ротора



Рис. 4. Обращенный синхронный двигатель с магнитами на внешнем роторе и зубцовой обмоткой внутреннего статора

Питание двигателя осуществляется трехфазным переменным напряжением через активный выпрямитель от контроллера с преобразователем частоты. КПД такого электродвигателя достигает 94 %.

#### Литература

1. Электродвигатели «НПК «Атоприбор» // [avtopribor.ru/auto/elektrodvigateli/](http://avtopribor.ru/auto/elektrodvigateli/) (дата обращения 18.03.2023 г.).
2. Осин, И.Л. Электрические машины. Синхронные машины / И.Л. Осин, Ю.Г. Шакарян; под ред. И.П. Копылова. – М.: Высшая школа, 1990, 303 с.
3. Надкин, А.К. Улучшение удельных показателей синхронного двигателя с постоянными магнитами средней мощности / А.К. Надкин, А.Б. Захаренко // Вопросы электромеханики. Труды ВНИИЭМ. - 2021. Т.181. - № 2. - С. 3-9.

4. Petrov, T.I. Topological optimization of the rotors of permanent magnet synchronous motors / A.R. Safin, T.I. Petrov // E3S Web of Conferences. – 2020. – Vol. 220. – P. 01040.

5. Prakht, V. Optimal design of a high-speed flux reversal motor with bonded rare-earth permanent magnets / V. Prakht, V. Dmitrievskii, V. Kazakbaev // Mathematics – T.9, №3, 2021.-С.1-11.

5. Myeong-Hwan, Hwang. Design and Analysis of Rotor Shapes for IPM Motors in EV Power Traction Platforms / Myeong-Hwan Hwang, Jong-Ho Han, Dong-Hyun Kim, Hyun-Rok Cha // Energies. - 2018, 11, 2601.

6. Lingyun, Shao. Design Approaches and Control Strategies for Energy-Efficient Electric Machines for Electric Vehicles - A Review / Lingyun Shao, Adu Ece Hartavi Karci, Davide Tavernini, Aldo Sornioti, Ming Cheng // IEEE Open Access Journal – Vol. 8, 2020. 116900.

7. Казаков, Ю.Б. Разработка и исследование тягового синхронного электродвигателя с инкорпорированными в ротор магнитами для электромобиля / Ю.Б. Казаков, А.В. Стулов, М.И. Никифоров, М.А. Киселев // Вопросы электротехнологии. - №2(35), 2022. – С.89-97.

УДК 621.3.045.34:538.945

Б.Ф. КУЗНЕЦОВ, аспирант,  
И.И. СОЛОВЬЕВ, к.т.н., доцент

Северный (Арктический) федеральный университет имени М.В. Ломоносова,  
163002 г. Архангельск, наб. Северной Двины 17  
E-mail: b.kuznecov@narfu.ru, i.solovev@narfu.ru

### **Анализ влияния собственного магнитного поля сверхпроводящей обмотки возбуждения синхронного электрогенератора на критический ток**

*Аннотация.* В работе приведены результаты разработки математической модели сверхпроводящей замкнутой обмотки с учётом влияния собственного магнитного поля витков на критический ток сверхпроводника.

*Ключевые слова:* сверхпроводимость, обмотка возбуждения, магнитное поле, критический ток сверхпроводника.

B.F. KUZNETSOV, post-graduate student,  
I.I. SOLOVEV, Ph.D., Associate Professor

Northern (Arctic) Federal University named after M.V. Lomonosov  
Severnaya Dvina Emb. 17, Arkhangelsk, 163002  
E-mail: b.kuznecov@narfu.ru, i.solovev@narfu.ru

### **Analysis of the own magnetic field influence of a synchronous electric generator superconducting excitation winding on critical current**

*Abstract.* The paper presents the results of the development of a mathematical model of a superconducting closed winding, taking into account the influence of the coils' own magnetic field on the critical current of superconductivity.

*Key words:* superconductivity, excitation winding, magnetic field, critical current of superconductivity

Сверхпроводящие обмотки возбуждения используются в синхронных электрических машинах большой мощности. Величина магнитной индукции ( $B$ ) магнитного поля ротора, созданного замкнутой сверхпроводящей обмоткой, может быть намного выше, чем у роторов с традиционными медными обмотками. Сверхпроводящие замкнутые обмотки не нуждаются в постоянном источнике питания, так как наведённый в обмотке ток может протекать длительное время, практически не затухая. По сути, сверхпроводящая замкнутая обмотка представляет из себя постоянный магнит. Однако, в силу конструктивных особенностей, из-за невозможности создать идеальную сверхпроводящую замкнутую обмотку, ток в проводниках будет затухать из-за потерь в контактных соединениях [1]. Учитывая, что значение магнитной индукции ротора генератора должно поддерживаться постоянным, электрическая машина нуждается в системе контроля тока сверхпроводящих обмоток.

При проектировании криогенного синхронного генератора необходимо принимать во внимание, что обмотка находится в состоянии сверхпроводимости, если температура проводников и индукция магнитного поля ниже критических значений. В работе генератора при перегрузках или сбоях систем контроля тока могут возникать ситуации, при которых обмотка выйдет из состояния сверхпроводимости. Для расчёта параметров перехода обмотки от сверхпроводящего состояния к не-сверхпроводящему и наоборот при различных режимах работы генератора и при разных конфигурациях обмотки создана математическая модель сверхпроводящей замкнутой обмотки генератора.

Для сверхпроводящих лент, из которых изготавливается обмотка, экспериментально получены зависимости критического тока от температуры и внешнего магнитного поля [2]. Магнитное поле, воздействующее на сверхпроводящую ленту, рассматривается, как наложение двух полей – внешнего и внутреннего. В сверхпроводящей обмотке генератора внешнее поле обусловлено током статорных обмоток (нагрузкой). Внутреннее – собственным током сверхпроводящей обмотки. Однако, так как одиночная лента является составной частью многовитковой замкнутой обмотки, присутствует третья составляющая магнитного поля, обусловленная током в соседних витках.

Чаще всего в электрических машинах используется способ намотки ленты типа «гоночный трек» [1]. Лента образует катушку, при этом её витки наматываются «внахлёт», что способствует усилению влияния витков друг на друга при протекании тока. Такие влияния должны быть учтены в математической модели сверхпроводящей обмотки.

Если допустить, что плотность тока в поперечном разрезе проводника (ленты) равномерна, можно предположить, что магнитное поле вокруг него имеет форму, подобную эллипсу (рис. 1).

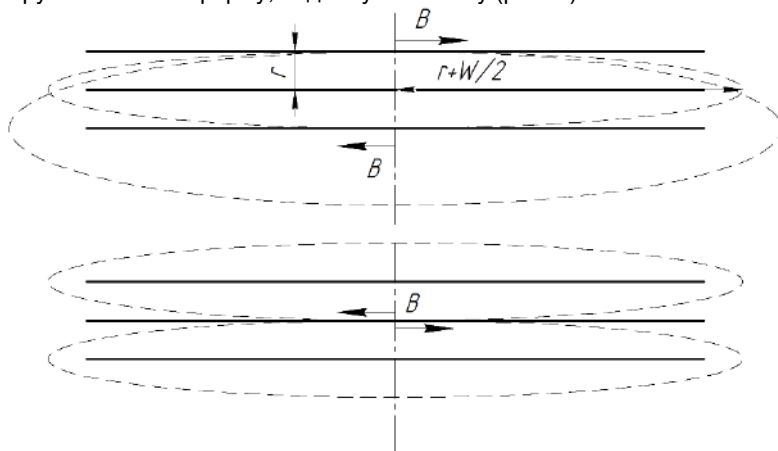


Рис. 1. Схема распространения линий магнитного поля витков обмотки

Для расчёта магнитной индукции поля без учёта собственного поля витка (так как собственное поле учитывается отдельно в зависимостях [2]) необходимо построить линии напряжённости магнитного поля, проходящие через искомым виток. Учитывая, что толщина ленты ничтожно мала, а её ширина значительно превышает расстояние между витками, можно упрощённо предположить, что поле в искомым витке, наведённое другими витками, близко к равномерному. Вертикальный радиус эллипса линии напряжённости магнитного поля соседнего витка будет равен расстоянию между витками  $r$ . Горизонтальный радиус можно определить как  $W/2 + r$ , где  $W$  – ширина витка. Учитывая то, что в верхней и нижней точках эллипса вектор  $B$  магнитного поля будет направлен в противоположные стороны, можно предположить, что витки, находящиеся в центре обмотки, испытывают наименьшее влияние магнитного поля других витков, так как поле всех соседних витков скомпенсировано. Наибольшая напряжённость магнитного поля будет наблюдаться в крайних витках обмотки.

Вышесказанное можно представить в виде формулы расчёта вектора магнитной индукции в крайнем витке обмотки (1).

$$B = \mu_0 \cdot \mu \cdot \sum_{n=1}^{Nv} \frac{I}{2\pi \cdot \sqrt{\frac{(\frac{W}{2} + r \cdot n)^2 + (r \cdot n)^2}{2}}} \quad (1)$$



где  $W$  – ширина ленты,  $r$  – расстояние между витками, включающее толщину витка,  $Nv$  – количество витков,  $I$  – ток в обмотке,  $\mu$  – относительная магнитная проницаемость среды (воздуха).

Исходя из выведенной формулы, наибольшее влияние на крайний виток оказывает соседний виток. С отдалением витков влияние уменьшается, так как увеличивается расстояние. Для проверки в программном комплексе *Comsol Multiphysics* была построена двухмерная модель (рис. 2).

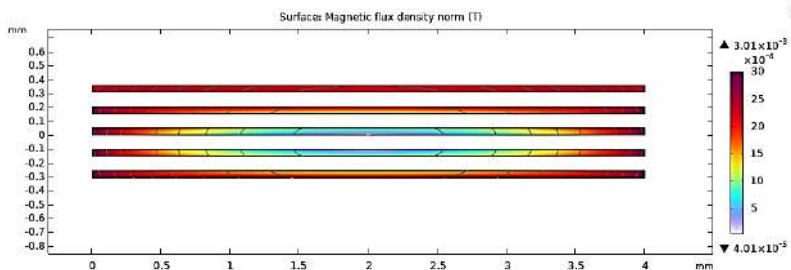


Рис. 2. Двухмерная модель распространения магнитного поля вокруг витков обмотки *Comsol Multiphysics*

На рисунке верхний виток подвергается воздействию поля, ток по нему не идёт. По 4 виткам под ним проходит ток. Видно, что суммарное магнитное поле приобрело форму эллипса, а наибольшее его влияние испытывают крайние витки. Центральные витки практически не подвержены воздействию поля. В модели сверхпроводящая лента представлена как медная, так как большую её часть составляют медь и серебро. Между витками и вокруг них воздушная среда.

Результаты расчёта вектора индукции магнитного поля в точке в середине верхнего витка хорошо согласуются с результатами, полученными при расчёте по упрощённой формуле (1) для различных параметров обмотки. Данная формула была использована в разработке комплексной модели сверхпроводящей обмотки синхронного генератора (рис. 3).

На рисунке представлен фрагмент подсистемы для расчёта критического тока обмотки, верхняя левая область представляет собой расчёт поля, созданного соседними витками. Хотя магнитное поле рассчитывается только для крайних витков, испытывающих наибольшее воздействие, это играет определяющую роль, так как при выходе из сверхпроводимости хотя бы одного витка вся обмотка приобретает активное сопротивление, и ток в ней начинает стремительно угасать.

Полученная модель сверхпроводящей обмотки будет использована для создания комплексной модели синхронного генератора. Модель можно использовать для расчёта режимов работы сверхпроводящих

обмоток различной конфигурации при проектировании синхронных электрических машин.

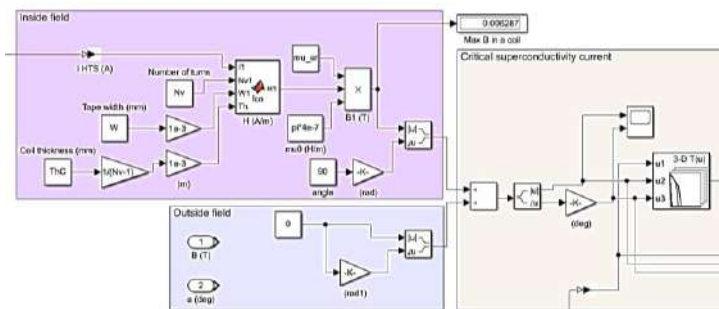


Рис. 3. Фрагмент модели сверхпроводящей обмотки *Matlab/Simulink*

Исследование выполняется при поддержке ФГБУ «Фонд содействия развитию малых форм предприятий в научно-технической сфере». Авторы также благодарят ЗАО "СуперОкс" за предоставление сверхпроводниковых материалов для проведения исследований.

### Литература

1. Kuznetsov, B. F. Investigation of superconducting closed winding parametric dependences on contact resistance / B. F. Kuznetsov, I. I. Solovov, E. A. Pavlovich // Proceedings of the 2022 4th International Youth Conference on Radio Electronics, Electrical and Power Engineering, REEPE 2022 : 4, Moscow, March 17–19, 2022. Moscow, 2022. DOI 10.1109/REEPE53907.2022.9731483.
2. Development and large volume production of extremely high current density YBa2Cu3O7 superconducting wires for fusion / A. Molodyk, S. Samoilonov, A. Markelov [et al.] // Scientific Reports. 2021. Vol. 11, No. 1. P. 2084. DOI 10.1038/s41598-021-81559-z.

УДК 621.313.322

Н.С. ИВАНОВ, к.т.н., начальник НИО-310 МАИ,  
С.В. ЖУРАВЛЕВ, к.т.н., доцент,  
М.В. ЗДОРОВА, аспирант,  
А.А. ШИРОКОВ, аспирант,  
О.А. ХАРЬКИНА, магистрант

Московский Авиационный Институт  
125080 г. Москва, Волоколамское шоссе 4  
E-mail: n.s.ivanov88@gmail.com, marina.zdorova310@yandex.ru

## **Сравнение показателей качества напряжения авиационного синхронного генератора по результатам моделирования и эксперимента**

*Аннотация.* В работе рассматривается сравнение показателей качества генерируемого напряжения авиационного синхронного генератора, полученных с помощью конечно-элементного анализа в программном продукте ANSYS MAXWELL и по результатам проведенных испытаний.

*Ключевые слова:* качество электроэнергии, показатели качества, синхронный трехкаскадный генератор, конечно-элементный анализ, гармонический состав.

N.S. IVANOV, Ph. D., Head of the Research Department 310 MAI,  
S.V. ZHURAVLEV, Ph. D., Associate Professor of the Department 310 MAI,  
M.V. ZDOROVA, post-graduate student,  
A.A. SHIROKOV, post-graduate student,  
O.A. KHARKINA, master's student

Moscow Aviation Institute  
125080 Moscow, Volokolamskoe shosse 4  
E-mail: n.s.ivanov88@gmail.com, marina.zdorova310@yandex.ru

## **Comparison of quality indicators of the voltage in aviation synchronous generator according to the results of simulation and experiment**

*Abstract.* The paper considers comparison of the quality indicators of the generated voltage of an aircraft synchronous generator, obtained using finite element analysis in the ANSYS MAXWELL and based on the results of the tests.

*Key words:* power quality, quality factor, synchronous three-stage generator, finite element analysis, harmonic composition.

К системам электроснабжения и электрооборудованию ЛА предъявляются требования, которые необходимо учитывать при разработке генераторов для ЛА нового поколения. Одним из основных требований является удовлетворение качества генерируемой электроэнергии. Допустимые диапазоны представлены в ГОСТ Р 54073-2017 [1]. Отклонение от заданных параметров может привести к проблемам при работе различного оборудования на борту. Анализ существующих методик проектирования электрических машин показал, что в них оценка показателей качества проводится с помощью коэффициентов. Также показатели качества напряжения проверяются экспериментально, если это входит в программы и методики испытаний генератора, когда уже собран опытный образец рассчитанной электрической машины.

Сейчас при проектировании авиационного синхронного генератора не обязательно ограничиваться только расчетом и изготовлением. Характеристики машины и степень ее насыщения можно оценить с помощью методов компьютерного моделирования. Также на этом этапе

возможна оценка показателей качества напряжения при различных режимах работы генератора. Это позволяет уменьшить время разработки электрической машины и стоимость за счет уменьшения времени экспериментальных исследований, а также увеличить точность расчетов, что ведет к снижению массы и размеров.

В рамках работы рассмотрены следующие показатели напряжения: коэффициент амплитуды, небаланс напряжений, модуляция напряжения, сдвиг фазных напряжений и коэффициенты искажения при различных видах нагрузки.

Изначально оценка качества генерируемого напряжения осуществлялась на основе модели основного каскада генератора. После чего выполнена оценка результатов, полученных при моделировании двух каскадов одновременно (возбудителя и основного генератора). Поэтому в программу конечно-элементного анализа импортированы модели основного каскада генератора и возбудителя, учитывающие реальную геометрию машины. Схема совместного моделирования каскадов приведена на рис. 1. Рассогласование результатов, полученных при моделировании только основного каскада и двух каскадов одновременно незначительно и составляет менее 5%, формы осциллограмм идентичны. В связи с чем для уменьшения времени расчета и моделирования в дальнейшем возможно осуществлять оценку качества на основе результатов моделирования одного каскада.

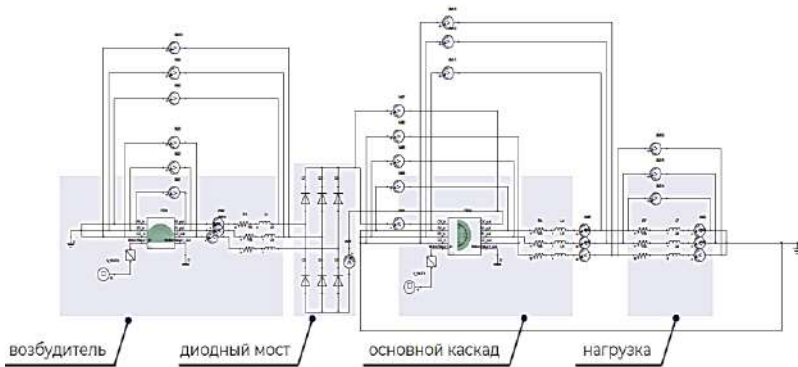


Рис. 1. Схема совместного моделирования основного каскада и возбудителя в режиме симметричной нагрузки

Основываясь на результатах расчета и предварительного конечно-элементного анализа, доработана конструкция генератора, после чего он был изготовлен и испытан. Сравнение показателей качества генерируемого напряжения осуществлялось для режимов холостого хода и симметричной нагрузки. В ходе эксперимента синусоидальная волна

была принята за однофазную. Таким образом, были оценены не все показатели качества. На рис. 2 показаны экспериментальные и расчетные формы колебаний фазного напряжения в режиме холостого хода и при симметричной нагрузке. На рисунке кривая с точками соответствует результатам моделирования основного каскада, сплошная кривая соответствует эксперименту.

Из рисунка осциллограмм видна хорошая сходимость результатов моделирования и экспериментального образца. На основе осциллограмм напряжения проведена оценка показателей качества.

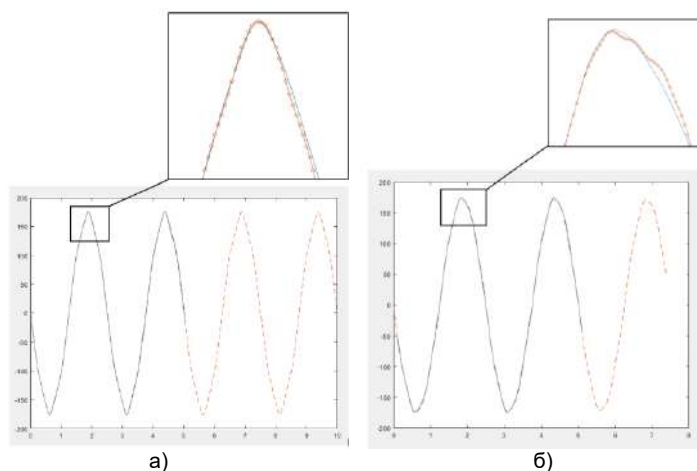


Рис. 2. Экспериментальная и расчетная формы фазных напряжений на холостом ходу (а) и при симметричной нагрузке (б)

В связи с этим можно сделать вывод, что оценивать показатели качества генерируемого напряжения можно основываясь на результатах моделирования основного каскада авиационного синхронного генератора.

### Литература

- ГОСТ Р 54073-2017. Системы электроснабжения самолетов и вертолетов. Общие требования и нормы качества электроэнергии.
- Журавлев С.В., Зечихин Б.С. Автоматизированный расчет авиационного синхронного генератора: Учеб. пособие к курсовому и дипломному проектированию. – М.: Изд-во МАИ, 2011. – 60 с.

УДК 621.313.32

А.А. КОСТЕНКО студент,  
Е.П. КУРБАТОВА, к.т.н.

Национальный исследовательский университет «МЭИ»  
111250, г. Москва, ул. Красноказарменная, д.13  
E-mail: KurbatovaYP@mpei.ru, KostenkoAIA@mpei.ru

## **Анализ электромагнитного момента асинхронизированного турбогенератора на основе численного моделирования**

*Аннотация.* В работе приведены результаты моделирования магнитной системы асинхронизированного турбогенератора и анализ возможности управления электромагнитным моментом посредством применения двух обмоток возбуждения.

*Ключевые слова:* турбогенератор, моделирование, электромагнитное поле

A.A. KOSTENKO, student,  
E.P. KURBATOVA, PhD

Moscow Power Engineering Institute  
111250, Moscow, Krasnokazarmennaya 13  
E-mail: KurbatovaYP@mpei.ru, KostenkoAIA@mpei.ru

## **Analysis of electromagnetic torque of an asynchronous turbogenerator based on a numerical modeling**

*Abstract.* This article presents the results of modeling the magnetic system of an asynchronous turbogenerator and an analysis of the possibility of controlling the electromagnetic torque through the use of two excitation windings.

*Key words:* turbogenerator, modeling, electromagnetic fields

В настоящее время существует тенденция замены воздушных линий кабельными. Также, в последнее время большую популярность находят устройства, использующие полупроводниковые преобразователи энергии и не имеющие корректоров коэффициента мощности. Имеет место быть также недостаток устройств компенсации реактивной мощности на предприятиях и практически полное их отсутствие в бытовом секторе. Кроме того, высоковольтные линии электропередачи обладают значительной зарядной мощностью. Все эти факторы суммарно оказали достаточно большое влияние на реактивную составляющую нагрузки в сети, склонив ее в сторону емкостного характера.

В результате от предприятий, производящих электроэнергию, зачастую требуется работа с потреблением реактивной мощности из сети, так как применение для этой цели реакторов не всегда эффективно и часто требует значительных затрат. Это достигается при помощи регулировки тока возбуждения генераторов. Однако большая часть используемых на сегодняшний день генераторов были спроектированы в те

времена, когда работа в таких режимах не требовалась. Как следствие, машины были спроектированы с расчётом на работу в основном с генерацией реактивной мощности, а режимы работы с ее потреблением оставались малоизученными.

В режимах работы с потреблением реактивной мощности синхронизирующий момент становится недостаточным для обеспечения синхронной работы генератора. Появляются колебания скорости вращения генератора, а также дополнительный нагрев, негативно сказывающиеся на ресурсе и сроке службы оборудования.

Одним из технических решений, позволяющее минимизировать негативное влияние режима потребления мощности, является асинхронизированный турбогенератор. Конструктивное его отличие состоит в том, что он имеет на роторе две обмотки возбуждения, разнесенные друг от друга на 90 градусов.

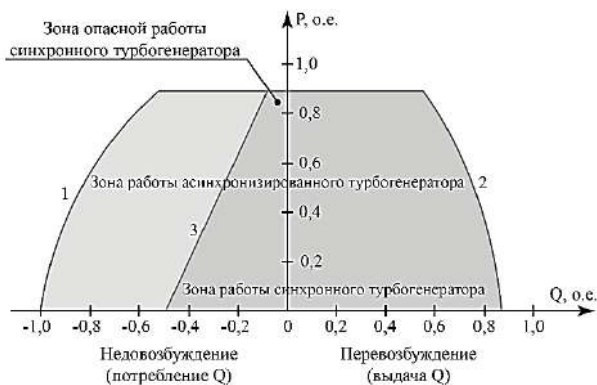


Рис. 1. Сравнение областей допустимых режимов работы синхронных и асинхронизированных турбогенераторов

Управление режимом работы турбогенератора подразумевает установку заданных значений активной  $P$  и реактивной  $Q$  мощностей. В обычном генераторе активная мощность, определяемая моментом на валу, регулируется с помощью приводной турбины, а реактивная с помощью изменения тока возбуждения. Однако изменение момента и тока возбуждения процессы взаимосвязанные. В рассматриваемом асинхронизированном турбогенераторе за счет двух обмоток возбуждения появляется возможность регулирования электромагнитного момента за счет поворота магнитного поля ротора независимо от положения самого ротора.

Для изучения этого процесса в отечественном программном комплексе EasyMAG3D была построена трехмерная модель турбогенератора, показанная на рис. 2 а. Расчет проводился в стационарном режиме.

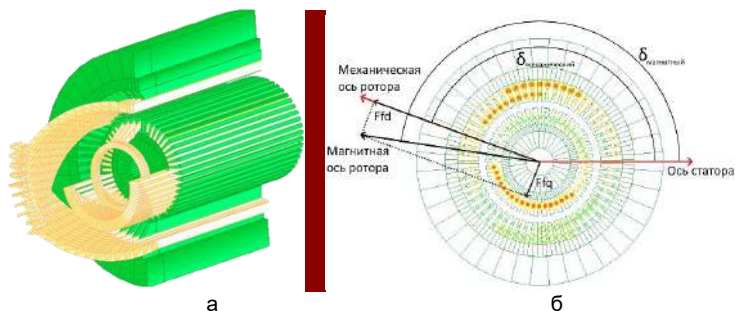


Рис. 2. Модель асинхронизированного турбогенератора

В общем случае электромагнитный момент турбогенератора зависит от следующих параметров магнитной системы: тока статора  $I_a$ , тока возбуждения  $I_f$  и угла между магнитной осью статора и магнитной осью ротора  $\delta_{\text{магн}}$ . В обычных турбогенераторах угол между магнитными осями ротора и статора равен механическому углу  $\delta_{\text{мех}}$  между статором и продольной осью ротора  $d$ , по которой направлен магнитный поток возбуждения. В асинхронизированном турбогенераторе магнитный поток возбуждения складывается из двух потоков, создаваемых обмотками возбуждения вдоль продольной (основная обмотка) и поперечной (управляющая обмотка) осей ротора, поэтому  $\delta_{\text{магн}} \neq \delta_{\text{мех}}$  (рис. 2 б).

На рис. 3 показаны результаты расчета электромагнитного момента асинхронизированного турбогенератора при поддержании постоянной МДС возбуждения и одинаковом токе статора.

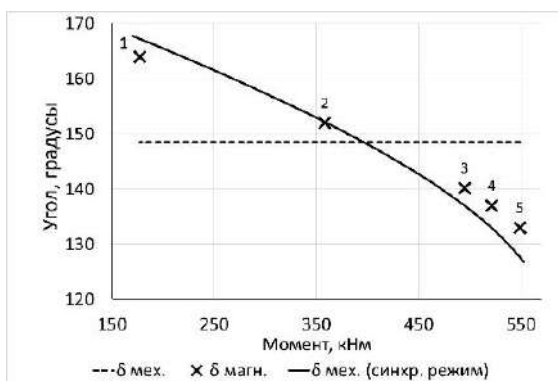


Рис. 2. Модель асинхронизированного турбогенератора

Использование двух обмоток возбуждения в асинхронизированном генераторе позволяет управлять электромагнитным моментом за счет изменения токов возбуждения, при этом поддерживая постоянной МДС



возбуждения, а, следовательно, не влияя на ЭДС ХХ. Как видно из результатов расчета, управления токами в обоих обмотках позволяет устанавливать угол  $\delta_{\text{магн}}$ , определяющий электромагнитный момент, при этом механический угол не изменяется, то есть ротор не изменяет своего положения. Для сравнения на рисунке также показано, как должен изменяться угол  $\delta_{\text{мех}}$  при регулировании момента в случае работы в синхронном режиме (при отключенной управляющей обмотке).

Таблица 1. **Параметры режимов работы**

Режим	$I_{fd}, A$	$I_{fq}, A$
1	1191	2015
2	1233	460
3	1191	-2015
4	1211	-1502
5	1223	-1084

**Вывод:** возможность управления электромагнитным моментом с помощью токов возбуждения в асинхронизированном турбогенераторе позволяет повысить устойчивость работы генератора, в особенности в маневренных режимах при изменении механической и реактивной мощности генератора.

УДК 621.313

<sup>2</sup>А.В. СТУЛОВ, к.т.н., зам. генерального директора по научной работе;

<sup>1</sup>А.И. ТИХОНОВ, д.т.н., профессор

<sup>1</sup>ООО «НПК «АВТОПРИБОР»

<sup>1</sup>600016, г. Владимир, ул. Большая Нижегородская, д. 94

<sup>2</sup>Ивановский государственный энергетический университет имени В.И. Ленина

<sup>2</sup>153003 г. Иваново, ул. Рабфаковская 34

E-mail: [alxstl@mail.ru](mailto:alxstl@mail.ru), [aitispu@mail.ru](mailto:aitispu@mail.ru)

## **Элементы системы порождающего проектирования цифровых двойников электротехнического оборудования**

*Аннотация.* В настоящее время развивается технология порождающего проектирования цифровых двойников объектов электротехнических систем. В силовых трансформаторах и электрических машинах на практике задача создания системы порождающего проектирования цифровых двойников до конца не решена. В связи с этим задача совершенствования технологий САПР на основе элементов системы порождающего проектирования цифровых двойников является актуальной.

*Ключевые слова:* электротехническое оборудование, САПР, порождающее проектирование, цифровые двойники.

<sup>1</sup>A.V. STULOV, Ph.D. <sup>1</sup>LLC «NPK AVTOPRIBOR»;

<sup>2</sup>A.I. TIKHONOV, Prof.;

<sup>1</sup>Limited Liability Company «NPK «Avtopribor»  
1600016, Vladimir, st. Bolshaya Nizhegorodskaya, 94

<sup>2</sup>Ivanovo State Power University  
153003 Ivanovo, ul. Rabfakovskaya 34  
E-mail: [alxstl@mail.ru](mailto:alxstl@mail.ru), [aitispu@mail.ru](mailto:aitispu@mail.ru)

## Elements of the Generative Design System for Digital Twins of Electrotechnical Equipment

*Abstract.* Currently, the technology of generative design of digital twins of objects of electrical systems is being developed. In power transformers and electrical machines, in practice, the task of creating a system of generative design of digital twins has not been fully resolved. In this regard, the task of improving CAD technologies based on the elements of the system of generative design of digital twins is actual.

*Key words:* electrotechnical equipment, CAD/CAE, generative design, digital twins

В настоящее время развитие систем автоматизированного проектирования (САПР) характеризуется широким распространением методов и моделей порождающего проектирования (generative design) [1]. Под порождающим проектированием понимается технология, основанная на полевых трехмерных моделях физических процессов, самостоятельно формирующих облик проектируемых изделий по заданным конструктором условиям их будущего функционирования. В определенном смысле порождающее проектирование является продолжением идеи топологической оптимизации, позволяющей находить новые конструктивные решения на стадии проектирования [4].

Так как при порождающем проектировании возникают условия для порождения новых исполнений проектируемого устройства, для которых не существует апробированных методик инженерного расчета, то технология порождающего проектирования основывается на понятии цифровых двойников [4-5]. Понятие цифровых двойников электротехнического оборудования подробно раскрыто в [2-5].

К основным элементам разработанной авторами системы порождающего проектирования цифровых двойников электротехнического оборудования относятся двумерные имитационные модели электротехнических устройств (в частности, распределительных и силовых трансформаторов, а также электрических машин). Описываемые имитационные модели основаны на комбинации полевых моделей и цепных моделей на базе разветвленных электрических схем замещения и позволяют проводить расчеты и исследования в переходных и стационарных режимах [4-5].

На рис.1 представлена имитационная модель трехфазного трансформатора.

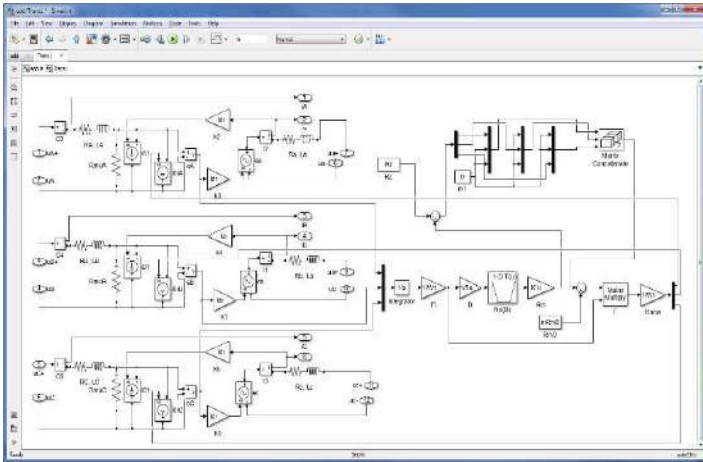
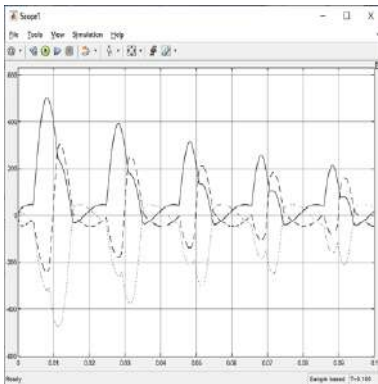
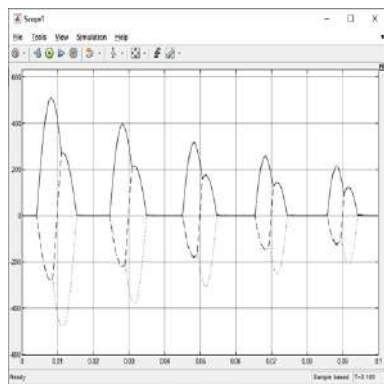


Рис. 1. Имитационная модель трехфазного трансформатора

Результаты расчетов динамических кривых изменения фазных токов первичных обмоток во времени при включении трансформатора на холостой ход и на нагрузку представлены на рис. 2.



а)



б)

Рис. 2. Динамические кривые изменения фазных токов первичных обмоток во времени при включении трансформатора: а) – на холостой ход; б) – на нагрузку

Разработанные элементы системы порождающего проектирования цифровых двойников электротехнического оборудования на основе имитационных моделей позволяют эффективно реализовать техноло-

гию САПР силовых трансформаторов и электрических машин с произвольной конструкцией и с учетом технологических особенностей.

#### Литература

1. A. Stulov, A. Tikhonov and I. Snitko "Generative design methodology for electrical machines design based on equivalent circuit and field models of physical processes" 2020 International Conference on Industrial Engineering, Applications and Manufacturing (ICIEAM), Sochi, Russia, 2020, pp. DOI:10.1007/978-3-030-54814-8\_29 Published in In book: Proceedings of the 6th International Conference on Industrial Engineering (ICIE 2020) (pp.234-243)

2. Дарьян, Л.А. Цифровые двойники электроэнергетического оборудования. Образы и экспертизы. Часть 1 / Л.А. Дарьян, Л.Н. Конторович // Электроэнергия. Передача и распределение. – 2021. - №1(64). – С. 124-129.

3. Андрушкевич С.К., Ковалёв С.П., Нефедов Е.И. Разработка цифрового двойника энергетической системы на основе онтологической модели // Автоматизация в промышленности. 2020. № 1. С. 51-56.

4. Разработка 2D-моделей магнитного поля для реализации технологии цифровых двойников и порождающего проектирования силовых трансформаторов / А.И. Тихонов, А.В. Стулов, И.С. Снитко, А.В. Подобный // Вестник ИГЭУ. – 2020. Вып.3. – С. 32 – 43.

5. Разработка технологий порождающего проектирования и цифровых двойников электромеханических устройств на основе 2D-моделей магнитного поля и цепных имитационных моделей / А.И. Тихонов, А.В. Стулов, М.В. Тамьярова // Труды XVIII Международной Конференции «Электротехника, Электротехнологии, Электротехнические Материалы и Компоненты». Москва, 2020. с. 63-68.

УДК 621.321

И.С. СНИТЬКО<sup>1</sup>, к.т.н., доцент,

А.И. ТИХОНОВ<sup>2</sup>, д.т.н., профессор,

А.В. СТУЛОВ<sup>3</sup>, к.т.н., зам.генерального директора по научной работе

<sup>1</sup>Московский государственный технический университет имени Н.Э. Баумана, 105005, г. Москва, улица 2-я Бауманская, д. 5, к. 1

<sup>2</sup>Ивановский государственный энергетический университет имени В.И. Ленина, 153003, г. Иваново, ул. Рабфаковская 34

<sup>3</sup>ООО «НПК «АВТОПРИБОР»,

260016, г. Владимир, ул. Большая Нижегородская, д. 94

E-mail: irant-kin@yandex.ru, aitispu@mail.ru, alxstl@mail.ru

## Расчет взаимных индуктивностей обмоток трансформатора, расположенных на разных стержнях

*Аннотация.* Статья посвящена обзору методик расчета взаимных индуктивностей несоосных катушек, в том числе и обмоток трансформатора, расположенных на разных стержнях.

*Ключевые слова:* индуктивность, обмотка, силовой трансформатор, магнитная индукция, моделирование, магнитное поле.

I.S. SNITKO<sup>1</sup>, Cand. Sc., associate professor,  
A.I. TIKHONOV<sup>2</sup>, D. Sc., Professor,  
A.V. STULOV, Cand. Sc., Science director

<sup>1</sup>Bauman Moscow State Technical University,  
105005, Moscow, 2nd Baumanskaya St, 5, building 1

<sup>2</sup>Ivanovo State Power University,  
153003, Ivanovo, Rabfakovskay St., 34

<sup>3</sup>LLC «NPK «AVTOPRIBOR»,  
260016, Vladimir, st. Bolshaya Nizhegorodskaya, 94  
E-mail: irant-kin@yandex.ru, aitispu@mail.ru, alxstl@mail.ru

## Calculation of mutual inductances of transformer windings located on different rods

*Abstract.* The article is devoted to a review of methods for calculating the mutual inductances of misaligned coils, including transformer windings located on different rods.

*Key words:* inductance, winding, power transformer, magnetic induction, modeling, magnetic field.

Разработка уточненных имитационных моделей силовых трансформаторов предполагает учет расширенного числа параметров объекта, позволяющих с достаточной точностью моделировать возможные режимы работы [1,2]. В [3] показано, что при моделировании динамических режимов работы силовых трансформаторов важную роль играют взаимные индуктивности обмоток.

Взаимные индуктивности обмоток трансформатора, расположенных на одном стержне, могут быть определены по результатам расчета магнитного поля в двухмерной осесимметричной постановке с использованием библиотеки конечно-элементного моделирования EMLib. Методика расчета и основные допущения приведены в [4].

Стоит отметить, что при определении взаимных индуктивностей обмоток трансформатора, расположенных на разных стержнях, невозможно использовать двухмерную осесимметричную задачу. В этом случае необходимо рассматривать трехмерную постановку задачи (рис.1), что является достаточно трудоемким и не обладает требуемой точностью ввиду особенностей расчета методом конечных элементов.

Кроме решения полевой задачи, так же могут быть использованы аналитические метода определения взаимных индуктивностей.

В [5] приведена методика определения взаимных индуктивностей несоосных витков и обмоток, основанная на расчете их магнитного поля, и в целях упрощения содержащая большое количество коэффициентов, определяемых по таблицам весьма приближенно. Стоит отметить, что данные формулы проверены временем, дают приемлемый результат и к вышеназванным недостатками можно добавить отсутствие универсальности и громоздкость вычислений.

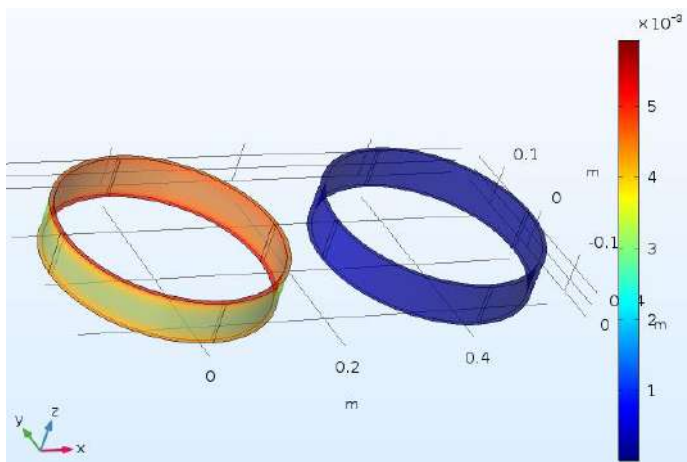


Рис.1. Трехмерная модель для определения взаимных индуктивностей несоосных катушек

Например, для двух одинаковых катушек прямоугольного сечения используется формула (1):

$$M = \frac{\pi}{32} \mu_0 \omega^2 \frac{d^4}{a^2} \left( \frac{Z_1}{b_1} - \frac{Z_2}{b_2} \right), \quad (1)$$

где  $\omega$  – число витков катушки;  $d$  и  $a$  – соответственно средний диаметр и длина катушки;  $b_1 = \sqrt{a^2 + y^2}$ ;  $b_2 = y$ ;  $y$  – расстояние между осями катушек;  $Z_1$  и  $Z_2$  - функции геометрических размеров, определяемые с помощью полиномов Лежандра.

По методике, описанной в [6], взаимная индуктивность обмоток, расположенных на разных стержнях, определяется как

$$M = \frac{1}{2l} \sum_{i=0}^{w_a-1} \left[ \sum_{k=0}^w \Phi \left( R_a - \frac{D_2}{2}, i \cdot D_2 - k \cdot D_1 \right) \right] + \frac{1}{2l} \sum_{i=0}^{w_a-1} \left[ \sum_{k=0}^w \Phi \left( R_a + \frac{D_2}{2}, i \cdot D_2 - k \cdot D_1 \right) \right], \quad (2)$$

где  $D_1$  и  $D_2$  – диаметры проводников первой и второй катушек соответственно;  $w$  и  $w_a$  – число витков первой и второй катушек соответственно;  $I$  – ток первой катушки;  $R_a$  – средний радиус витка второй катушки.

Данная методика является универсальной, но требует больших вычислительных мощностей.

Для сопоставления результатов рассмотрим две цилиндрические катушки, каждая по 20 витков, выполненные проводом 3\*6 мм, с внут-

ренным диаметром 0,3 м, с межосевым расстоянием 0,4 м. Результаты расчета взаимных индуктивностей приведены в табл. 1.

Таблица 1. **Результаты расчета**

Метод	Взаимная индуктивность, мкГн	Расхождение с полевой моделью
Полевая задача	5,1185	-
По формуле (1)	4,9286	3,7%
По формуле (2)	3,583	30%

Из результатов можно сделать вывод, что определение взаимных индуктивностей несоосных обмоток целесообразно производить или с использованием трехмерных полевых моделей, или по формуле (1), поскольку данные методы дают наименьшее расхождение между собой.

### Литература

1. Каржевин А.А., Подобный А.В., Снитко И.С., Тихонов А.И. Разработка цифровых двойников силовых трансформаторов на основе имитационных моделей в MATLAB Simulink // Информационные технологии в науке и производстве : Материалы IX Всероссийской молодежной научно-технической конференции, Омск, 19–20 апреля 2022 года. – Омск: Омский государственный технический университет, 2022. – С. 90-100.
2. Тихонов А.И., Подобный А.В., Снитко И.С., Стулов А.В., Каржевин А.А. Метод коррекции имитационной модели однофазного трансформатора с использованием осциллограмм тока холостого хода // Вестник Ивановского государственного энергетического университета. – 2022. – № 2. – С. 38-46.
3. Снитко И.С., Тихонов А.И., Стулов А.В., Мизонов В.Е. Разработка модели переходных режимов с учетом взаимной индуктивности полей рассеяния для реализации цифрового двойника трансформатора // Вестник Ивановского государственного энергетического университета. – 2021. – № 4. – С. 47-56.
4. Снитко, И. С. Разработка методики расширенного поверочного расчета в САПР силовых трансформаторов на базе имитационных моделей: специальность 05.13.12 "Системы автоматизации проектирования (по отраслям)": диссертация на соискание ученой степени кандидата технических наук / Снитко Ирина Сергеевна. – Иваново, 2022. – 154 с.
5. Калантаров П.Л., Цейтлин Л.А. Расчет индуктивностей: Справ. кн. - 3-е изд., перераб. и доп. - Л.: Энергоатомиздат: Ленингр. отд-ние, 1986. - 487 с.
6. Вихарев Д.Ю., Снитко И.С., Тихонов А.И. Аналитический расчет индуктивностей рассеяния на основе применения векторного потенциала магнитного поля // Моделирование систем и процессов. – 2021. – Т. 14, № 1. – С. 4-10.

УДК 621.313

<sup>1</sup>М.С. ФАДЕЕВА, ассистент  
<sup>1</sup>А.И. ТИХОНОВ, д.т.н., профессор,  
<sup>2</sup>К.В. СЕМЕНОВА, к.т.н., ст. преподаватель

<sup>1</sup>Ивановский государственный энергетический университет имени В.И. Ленина  
153003 г. Иваново, ул. Рабфаковская 34

<sup>2</sup>Ивановская пожарно-спасательная академия ГПС МЧС России  
E-mail: fadeeva-mc@yandex.ru, aitispu@mail.ru, skv1\_70@mail.ru

### **Имитационное моделирование физических полей на основе метода конечных разностей**

*Аннотация.* Разработан алгоритм, позволяющий имитировать стационарные поля различной природы методом конечных разностей. Рассмотрены примеры применения данного алгоритма для решения практических и учебных задач.

*Ключевые слова:* расчет физических полей, метод конечных разностей, имитационное моделирование.

<sup>1</sup>M.S. FADEEVA, assistant  
<sup>1</sup>A.I. TIKHONOV, Doctor of Technical Sciences, Professor,  
<sup>2</sup>K.V. SEMENOVA, Ph.D., Senior Lecturer

Ivanovo State Power University,  
153003 Ivanovo, Rabfakovskaya St., 34

<sup>2</sup>Ivanovo Fire and Rescue Academy of the State Fire Service of the Ministry  
of Emergency Situations of Russia  
E-mail: fadeeva-mc@yandex.ru, aitispu@mail.ru, skv1\_70@mail.ru

### **Simulation modeling of physical fields based on the finite difference method**

*Abstract.* An algorithm has been developed that allows simulating stationary fields of various nature by the finite difference method. Examples of the application of this algorithm for solving practical and educational problems are considered.

*Key words:* calculation of physical fields, finite difference method, simulation modeling.

Согласно ГОСТ Р 57188-2016 и ГОСТ Р 57412-2017 под имитационной моделью понимается частный случай математической модели процесса или явления, которая отражает элементарные явления, составляющие процесс, с сохранением их логической структуры и последовательности протекания во времени, что позволяет по исходным данным получить сведения о состояниях процесса в определенные моменты времени, дающие возможность оценить свойства объекта моделирования.

Как известно, одними и теми же по форме уравнениями описываются различные по своей природе явления. Это позволяет использовать одни явления в качестве моделей других явлений.

В частности, один и тот же аппарат дифференциальных уравнений в частных производных используется для описания физических полей



различной природы. Так, например, все стационарные физические поля (электрические, магнитные, тепловые и т.п.) в двухмерной постановке описываются уравнением Пуассона вида

$$\frac{\partial}{\partial x} \left( \varepsilon \frac{\partial \varphi}{\partial x} \right) + \frac{\partial}{\partial y} \left( \varepsilon \frac{\partial \varphi}{\partial y} \right) = -\rho. \quad (1)$$

Если расчетная область может быть аппроксимирована прямоугольной сеткой, то самый простой алгоритм решения данного уравнения строится на основе метода конечных разностей (МКР), который сводит уравнение (1) к итерационной формуле

$$\varphi_{i,t+1} = \varphi_{i,t} + \alpha_{i,t} \left( \frac{K_{i1,t}\varphi_{i1,t} + K_{i2,t}\varphi_{i2,t} + K_{i3,t}\varphi_{i3,t} + K_{i4,t}\varphi_{i4,t} + \rho_{i,t}}{K_{i0,t}} - \varphi_{i,t} \right), \quad (2)$$

где  $t$  – номер итерации;  $\alpha_{i,t}$  – коэффициенты релаксации, выбор которых зависит от принятой схемы итерационного процесса (обычно  $0 < \alpha_{i,t} \leq 1$ );  $K_{in,t}$  – коэффициенты, зависящие от геометрии расчетной сетки и характеристик материалов в ее ячейках.

Использование МКЭ позволяет свести задачу расчета к имитационной форме. Так, визуализация результатов расчета на каждом шаге итерации позволяет получить эффект растекания некоторой непрерывной расчетной среды (гидравлическая интерпретация). Данный эффект особенно интересен в обучающих системах, используемых на практических занятиях в вузе. В частности, на рис. 1 приведена система, имитирующая лабораторную работу по физике, в которой моделируется электрическое поле двух электродов, на которые подана разность электрических потенциалов. Имитационный эффект позволяет не только визуализировать итоговую картину расчета поля, но и проследить промежуточные итерации расчета в виде меняющейся во времени картины распределения потенциалов.

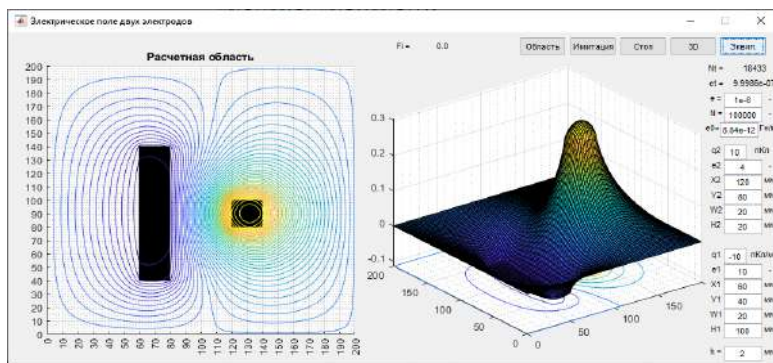


Рис. 1. Система имитационного моделирования электрического поля двух электродов

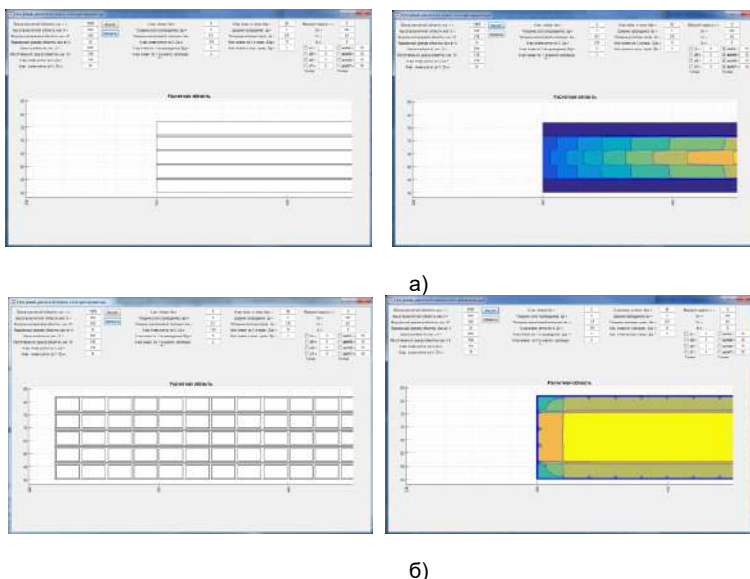


Рис. 2. Результаты расчета температурного поля обмотки трансформатора из ленты (а) и прямоугольных проводников

Разработанный алгоритм может быть использован не только в учебных системах, но и в системах инженерных расчетов. В частности, на рис. 2 приведен внешний вид и результаты работы системы моделирования тепловых полей в обмотках трансформатора. Система позволяет моделировать обмотки из алюминиевых или медных шин, фольговые обмотки (рис. 1, а) и слоевые обмотки из прямоугольного провода (рис. 2, б). В качестве исходных данных задаются величины, характеризующие конструкцию и геометрические размеры обмотки, характеристики подобластей (коэффициенты теплопроводности, удельные теплотеплотери, коэффициенты теплоотдачи). Система позволяет комбинировать на границах расчетной области условия Дирихле, Неймана и условия третьего рода. Система может быть использована в качестве расчетной подсистемы САПР силовых трансформаторов.

*Работа выполнена при финансовой поддержке РФФИ, региональный конкурс Ивановской области, проект № 20-48-370001 от 19.01.2021.*

#### Литература

1. Тихонов А.И., Мизонов В.Е., Стулов А.В., Фадеева М.С. Моделирование тепловых процессов с использованием электрических схем замещения в цифровых двойниках технических устройств // Вестник Ивановского государственного энергетического университета. – 2021. – Вып. 5. – С. 51-59.

УДК 621.313

В.П. ШИШКИН, к.т.н., профессор

Ивановский государственный энергетический университет имени В.И. Ленина  
153003 г. Иваново, Рабфаковская, 34  
E-mail: shishkin@emf.ispu.ru

## Двухфазные дробные обмотки электрических машин

*Аннотация.* В работе приведен пример двухфазной дробной обмотки, даны формулы для расчета коэффициентов распределения и укорочения обмоток с  $q < 1$ .

*Ключевые слова:* дробные обмотки, коэффициент распределения, коэффициент укорочения.

V.P. SHISHKIN, Ph.D., Professor

Ivanovo State Power University  
153003 Ivanovo, Rabfakovskaya, 34  
E-mail: shishkin@emf.ispu.ru

## Two-phase fractional windings of electric machines

*Annotation.* The paper gives an example of a two-phase fractional winding, gives formulas for calculating the distribution coefficients and shortening of windings with  $q < 1$ .

*Keywords:* Fractional windings, distribution coefficient, shortening coefficient.

Получение малых частот вращения путем увеличения числа пар полюсов (при  $q \geq 1$ ) в машинах малой мощности невозможно из-за ограниченных габаритов последних. Это тем более затруднительно, что во многих случаях они выполняются на повышенные частоты (200, 400 и более герц). Использование обмоток с  $q < 1$  позволяет решить задачу. Однако не всякое значение  $q$  даст положительный результат.

В нашем случае число пазов на полюс и фазу можно записать в виде

$$q = z \frac{(2pm)}{c} \frac{c}{d},$$

где  $Z$  - число пазов статора;  $p$  - число пар полюсов;  $m$  - число фаз;  $c$  и  $d$  - положительные числа.

Для того чтобы получить удовлетворительные обмотки, надо выполнить ряд условий:  $c$  и  $d$  должны быть несократимыми числами; знаменатель дроби  $d$  не должен быть кратным числу фаз. Другими словами, для двухфазной обмотки  $d$  не должно быть четным числом;  $d$  и  $p$  связаны соотношением  $p = d \cdot t$ , где  $t$  - целое число.

Возможные значения  $q < 1$  двухфазных дробных обмоток приведены в табл. 1.

В качестве примера выполним дробную обмотку со следующими данными:  $m = 2$ ,  $Z = 16$ ,  $2p = 12$ ,  $a = 1$ .

Находим число пазов на полюс и фазу  $q$  и угол между соседними пазами  $\alpha$  (эл. град.):

$$q = \frac{Z}{2pm} = \frac{16}{12 \cdot 2} = \frac{2}{3}; \quad \alpha = \frac{p \cdot 360}{Z} = \frac{6 \cdot 360}{16} = 135^\circ.$$

Таблица 1. Число пазов на полюс и фазу  $q < 1$  двухфазных машин

Р	Z							
	8	12	16	20	24	28	32	36
3	2/3							
5		3/5	4/5					
6			2/3					
7			4/7	5/7	6/7			
9				5/9	2/3	7/9	8/9	
10							4/5	
11					6/11	7/11	8/11	9/11
12							2/3	
13						7/13	8/13	9/13
14							4/7	
15							8/15	3/5
17								9/17

Строим звезду пазовых ЭДС, которую разбиваем на 4 фазных зоны (A, B, X, Y) (рис. 1).

Определяем шаг обмотки по пазам

$$y = \frac{Z}{2p} \pm \varepsilon = \frac{16}{12} - \frac{4}{12} = 1.$$

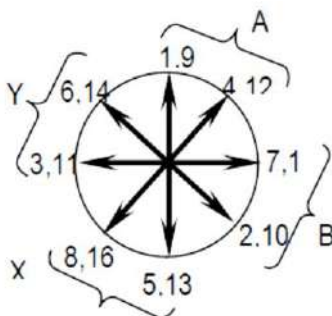


Рис. 1. Звезда пазовых ЭДС дробной обмотки ( $q = 2/3$ )

Рисуем 16 условных пазов. Соблюдая направления ЭДС, соединяем катушки наиболее короткими перемычками и получаем требуемую обмотку (рис. 2)..

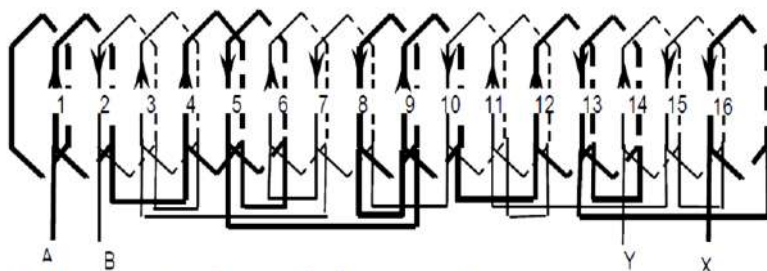


Рис. 2. Схема двухфазной двухслойной петлевой обмотки с укороченным шагом и дробным  $q$  ( $m = 2$ ,  $2p = 12$ ,  $z = 16$ ,  $y = 3/4 \cdot \tau$ ,  $q = 2/3$ )

Найдем ЭДС любой фазы, например фазы A. Используя рис.1 и рис. 2, вычертим звезду ЭДС проводников фазы A (рис. 3). сложим проекции всех векторов пазовых ЭДС рис. 3 на ось фазы A:

$$E_q = 8E_n + 2 \cdot 4E_n \cos \gamma \approx 8 \left[ 1 + \cos \left( \frac{2\pi t}{z} \right) \right],$$

где  $E_n$  – ЭДС проводников одного слоя одного паза, угол между соседними векторами звезды пазовых ЭДС  $\gamma = 2\pi t / z$ ,  $t$  – наибольший общий делитель между  $z$  и  $p$

Обмоточный коэффициент первой гармоники ЭДС (в данном случае он учитывает и укорочение шага, и распределение обмотки по пазам) равен отношению геометрической суммы векторов пазовых ЭДС фазы к арифметической сумме этих векторов

$$k_{об1} = \frac{E_q}{zE_n} = \frac{8}{z} \left[ 1 + \cos \left( \frac{2\pi t}{z} \right) \right].$$

Обмоточный коэффициент состоит из двух составляющих: коэффициента распределения и коэффициента укорочения.

Чтобы найти коэффициент распределения, сложим соседние векторы ЭДС зоны A (рис.4).

$$k_p = \frac{AC}{c \cdot AB} = \frac{AB \sin(\theta/2)}{cAB \sin(\gamma/2)} = \frac{\sin\left(\frac{2\pi t c}{2z}\right)}{c \sin\left(\frac{2\pi t}{2z}\right)} = \frac{\sin\left(\frac{\pi}{z} t c\right)}{c \sin\left(\frac{\pi}{z} t\right)}$$

В двухфазных четырех зонных обмотках угол  $\theta$  всегда равен  $\pi/2$ , поэтому

$$k_p = \frac{0,707}{c \sin\left(\frac{\pi}{z} t\right)}.$$

Коэффициент укорочения

$$k_y = \sin\left(y \frac{2p \pi}{z} \frac{\pi}{2}\right).$$

Иногда возникает задача выполнить обмотку с максимальным числом пар полюсов в статоре с заданным числом пазов  $Z$ . Тогда  $p_{\max} = d = z / 2 - 1$ .

В этом случае числитель дроби  $c$  выбирается из условия

$$\frac{d}{m} \leq c \leq \frac{Z}{2m}.$$

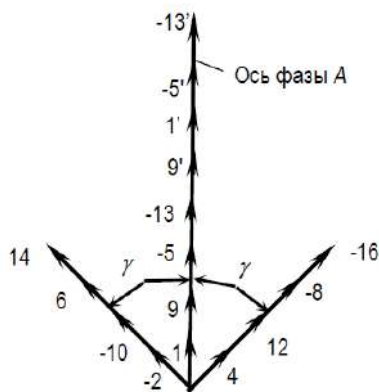


Рис. 3. Векторы пазовых ЭДС фазы А

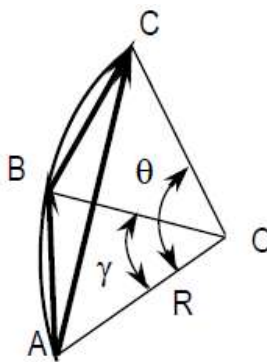


Рис. 4. Звезда пазовых ЭДС дробной обмотки ( $q = 2/3$ )

Формула коэффициента распределения и данные табл. 1 позволяют сделать следующий вывод: с точки зрения коэффициента распределения обмотку с заданным числом полюсов лучше выполнить в статора с наименьшим числом пазов или с числом пазов, при котором наибольший общий делитель  $t > 1$  (в табл.1 выделены шрифтом).

#### Литература

1. Волдек А.И. Электрические машины. Машины переменного тока / А.И. Вольдек, В.В. Попов – СПб.: Питер, 2010, - 350 с.
2. Шевченко А.Ф. Анализ магнитодвижущих сил дробных зубцовых обмоток электрических машин / А.Ф. Шевченко, Т.В. Честюнина // Электротехника. – 2009. - №12. С.3-7.

УДК 621.313

А.В. ЛИХАЧЕВА, ст. преподаватель  
А.И. ТИХОНОВ, д.т.н., профессор,  
Н.В. ПРОХОРОВА, ст. преподаватель

Ивановский государственный энергетический университет имени В.И. Ленина  
153003 г. Иваново, ул. Рабфаковская 34  
*E-mail: a.net.a@ya.ru, aitispu@mail.ru, klen7308@mail.ru*

### **Расчетная подсистема САПР асинхронных машин с оптимизацией генетическими алгоритмами**

*Аннотация.* на базе MS Excel и MatLab разработана подсистема САПР асинхронных машин общего назначения, позволяющая осуществлять поиск оптимального решения с использованием генетических алгоритмов.

*Ключевые слова:* САПР асинхронных машин, генетические алгоритмы, связь Excel и MatLab

A.V. LIHACHEVA, Senior Lecturer  
A.I. TIKHONOV, Doctor of Technical Sciences, Professor,  
N.V. PROKHOROVA, Senior Lecturer

Ivanovo State Power University,  
153003 Ivanovo, Rabfakovskaya St., 34  
*E-mail: a.net.a@ya.ru, aitispu@mail.ru, klen7308@mail.ru*

### **Calculation subsystem of CAD for asynchronous machines with optimization by genetic algorithms**

*Abstract.* on the basis of MS Excel and MatLab a CAD subsystem for general-purpose asynchronous machines has been developed, which makes it possible to search for the optimal solution using genetic algorithms..

*Key words:* CAD of asynchronous machines, genetic algorithms, Excel and MatLab connection.

Одной из наиболее известных систем проектирования асинхронных двигателей (АД) является система СПРУТ АД [1], в основу которой заложена методика проектирования, разработанная под руководством Сорокера Т.Г. [2]. Данная методика ориентирована на системы, позволяющие осуществлять оптимизацию проектируемой машины. Главная проблема данной методики состоит в том, что она сложна для понимания, особенно в учебном процессе технического вуза. Кроме того, ее трудно модифицировать для проектирования специальных машин.

Как показывает опыт, в учебном процессе вуза более понятной оказывается методика, изложенная в пособии под редакцией И.П. Копылова [3]. Существует множество интерактивных систем проектирования электрических машин разных типов, разработанных, в том числе, и в ИГЭУ, основанных на методиках, изложенных в данном пособии. Главный недостаток данных учебных систем состоит в том, что все они

являются интерактивными, что не позволяет использовать расчетный аппарат для оптимизации проектируемого устройства.

Была поставлена задача: адаптировать методику проектирования АД, изложенную в [3] для расчета машины в пакетном режиме и на ее основе разработать расчетную подсистему САПР асинхронных машин, позволяющую осуществлять поиск оптимального решения.

В качестве инструментальной основы САПР АД выбран табличный процессор MS Excel, обеспечивающий разработчика удобным табличным интерфейсом и встроенной системой программирования VBA. Для реализации сложных математических процедур был использован математический пакет MatLab, связанный с Excel посредством интерфейса ExLink. На рис. 1 приведен внешний вид главного окна расчетной подсистемы САПР АД.

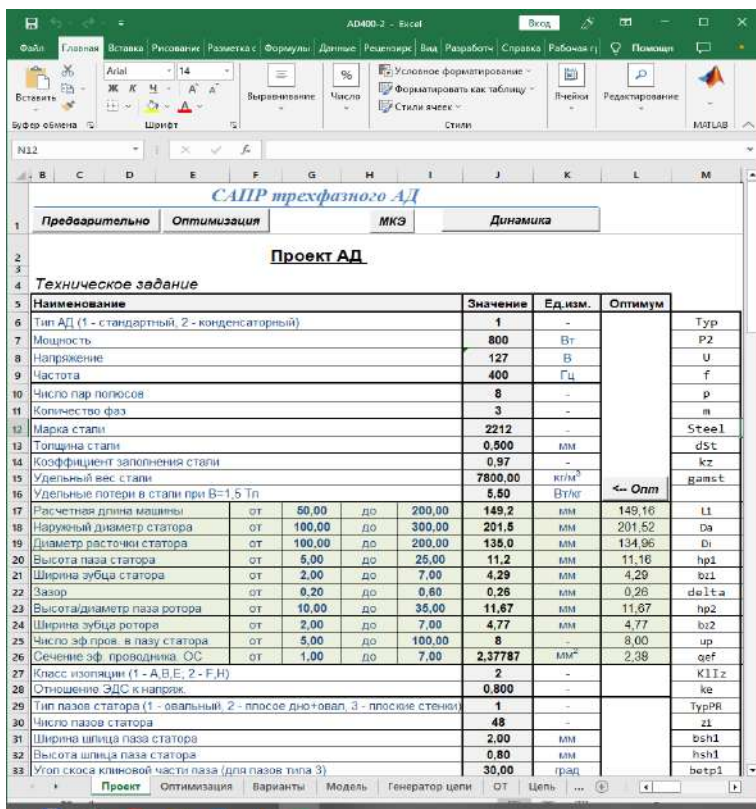


Рис. 1. Главное окно системы проектирования АД



Утилиты, обслуживающие расчетный процесс, написаны на VBA. Математический аппарат расчета АД написан на m-языке и функционирует в среде MatLab. Это позволило, в частности, задействовать мощную математическую библиотеку MatLab для реализации таких операций, как сплайновая аппроксимация табличных зависимостей и поиск оптимального решения с использованием генетических алгоритмов.

В качестве варьируемых параметров используются величины, характеризующие конструкцию машины: расчетная длина машины, наружный диаметр статора, диаметр расточки статора, высота паза статора, ширина зубца статора, величина зазора, высота (или диаметр) паза ротора, ширина зубца ротора, число эффективных проводников обмотки статора в пазу, сечение эффективного проводника. Остальные величины либо жестко задаются в начале расчета, либо рассчитываются в пакетном режиме без участия проектировщика. Система снабжена справочником магнитных характеристик электротехнических сталей, таблицей типоразмеров проводов и несколькими табличными зависимостями, обращение к которым в процессе расчета происходит автоматически.

В качестве функции цели может быть использована либо стоимость активных материалов, либо масса машины. Кроме того, в качестве слагаемых в функции цели присутствует несколько штрафов, искусственно завышающих ее значение при выходе некоторых величин за допустимые пределы. Это штрафы по коэффициенту заполнения паза, температуре обмоток, по КПД, по кратности пускового и максимального момента и по кратности пускового тока. Состав штрафов и значения штрафных коэффициентов можно менять по усмотрению проектировщика.

Проектировщик интерактивно задает значения фиксированных величин (таких, как тип изоляции, тип паза, число пазов статора и ротора и т.п.) и стартовые значения варьируемых параметров. Процесс оптимизации запускается несколько раз, так как генетический алгоритм не гарантирует нахождения глобального экстремума. В целом расчет занимает не более часа.

### Литература

1. Центр СПРУТ. Расчет асинхронных двигателей / [Электронный ресурс] – Точка доступа: <https://sprutaed.ru/>
2. Унифицированная серия асинхронных двигателей Интерэлектро / В.И. Радин, И. Лондин, В.Д. Розенком и др.; под ред. В.И. Радина. – М.: Энергоатомиздат, 1990. – 416 с.
3. Проектирование электрических машин: учеб. для вузов / И.П. Копылов, Б.К. Клоков, В.П. Морозкин, Б.Ф. Токарев; под ред. И.П. Копылова. – 2-е изд., перераб. и доп. – М.: Энергоатомиздат, 1993.

УДК 62-97/-98

С.А. НЕСТЕРОВ, к.т.н., доцент, заведующий кафедрой ЭМ  
В.Д. БАКЛАНОВ, студент

Ивановский государственный энергетический университет имени В.И. Ленина  
153003 г. Иваново, ул. Рабфakovская 34  
E-mail: [elmash@em.ispu.ru](mailto:elmash@em.ispu.ru)

## **Влияние геометрии рабочего зазора на работоспособность высокоскоростных магнитожидкостных герметизаторов**

*Аннотация.* Представлены результаты экспериментального исследования влияния геометрии рабочего зазора магнитожидкостного герметизатора на удерживаемый им перепад давления, момент трения и вязкостный разогрев магнитной жидкости при работе с высокими линейными скоростями на поверхности вала.

*Ключевые слова:* магнитожидкостный герметизатор, магнитная жидкость, перепад давления

S.A. NESTEROV, PhD, Head of the EM Department  
V.D. BAKLANOV, student

Ivanovo State Power University  
153003, Ivanovo, Rabfakovskay St., 34  
E-mail: [elmash@em.ispu.ru](mailto:elmash@em.ispu.ru)

## **Influence of the working gap geometry on the performance of high-speed ferrofluid sealers**

*Abstract.* The results of the experimental study of the influence of the geometry of the working gap of the magneto-fluid sealer on the pressure drop held by it, the friction moment and the viscous heating of the magnetic fluid during operation with high linear velocities on the shaft surface have been presented.

*Key words:* ferrofluid sealer, ferrofluid, pressure drop

Магнитная жидкость (МЖ) это коллоид, представляющий собой взвесь наноразмерных магнитных частиц, покрытых поверхностно-активным веществом, в жидкости носителе. Благодаря возможности управления положением в пространстве с помощью магнитного поля в сочетании с коллоидной устойчивостью в магнитном и гравитационном полях МЖ получили широкое распространение при создании уплотнений, в частности магнитожидкостных герметизаторов (МЖГ) вращающихся валов.

В МЖГ, как и в любом электромеханическом устройстве, изменением конфигурации магнитной системы и выбором рациональных соотношений её геометрических размеров можно значительно улучшить эксплуатационные характеристики. У герметизаторов одной из основных характеристик является критический перепад давления, после превышения которого происходит пробой уплотнения.

Центробежные усилия, отбрасывающие МЖ от поверхности вращающегося вала и вязкостный разогрев жидкости являются основными факторами, ограничивающими применение технологии магнитожидкостной герметизации на высокоскоростных валах большого диаметра.

На рис. 1 представлены результаты экспериментального исследования влияния линейной скорости на поверхности вала диаметром 0,14 м на удерживаемый герметизатором перепад давления для двух наиболее распространённых вариантов геометрии рабочей зоны МЖГ.

Выполнение зубцов на неподвижной полюсной приставке позволяет сделать МЖГ взаимозаменяемым со стандартной крышкой подшипникового щита электродвигателя и не требует внесения в его конструкцию дополнительных изменений. Однако с ростом частоты вращения, перепад давления, удерживаемый герметизатором подобной конструкции (рис. 1,а), значительно снижается и для рекомендуемой магнитной индукции в зазоре, равной 0,8 Тл при линейной скорости в 25 м/с уменьшается практически в два раза по сравнению с неподвижным валом.

Несмотря на то, что выполнение зубцов на валу снижает удобство замены стандартной крышки подшипника электродвигателя на МЖГ, для быстро вращающихся валов большого диаметра такое исполнение МЖГ оправданно, так как позволяет не только сохранить удерживаемый перепад давления, но даже повысить его по сравнению с неподвижным валом. Анализ зависимостей на рис. 1,б показывает, что с началом движения вала удерживаемый перепад давления вначале незначительно снижается, так как возникающее течение МЖ снижает стабильность магнитожидкостной пробки. С дальнейшим ростом частоты вращения зубчатого вала за счёт того, что центробежная сила толкает МЖ в область с большим градиентом магнитного поля удерживаемый МЖГ перепад давления начинает расти и при линейной скорости в 25 м/с превышает значение, полученное для неподвижного вала.

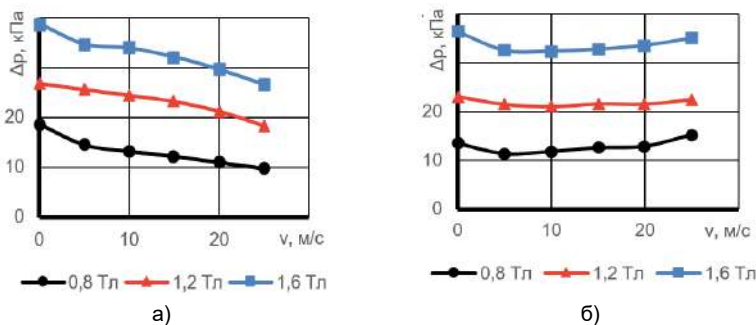


Рис. 1 Изменение критического давления в зависимости от линейной скорости на поверхности вала: а – зубец на полюсной приставке, б – зубец на валу

Вязкостная диссипация энергии в магнитожидкостной пробке высокоскоростных уплотнений приводит не только к значительному разогреву МЖ при работе [1], но также увеличивает суммарные потери в электродвигателе. На рис. 2 представлено изменение рассеиваемой мощности и температуры МЖ при линейной скорости на поверхности вала однозубцового МЖГ 25 м/с и зазором между вращающимся зубцом и неподвижным гладким полюсом 0,5 мм. В качестве объекта исследования выбрана достаточно вязкая МЖ на основе синтетического масла с вязкостью при 293 К равной 1,3 Па·с и намагниченностью насыщения 40 кА/м. За первую минуту работы МЖГ температура МЖ возрастает с 303 К до 327 К, в дальнейшем рост температуры значительно замедляется из-за резкого снижения вязкости МЖ и через 60 минут температура выходит на установившееся значение в 369 К.

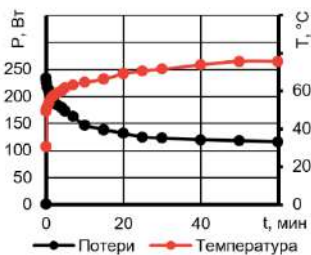


Рис. 2 Зависимость потерь на трение и температуры МЖ в МЖГ



Рис. 3 Изменение критического давления и температуры МЖ в зависимости от объема заправки МЖГ

Одновременно с ростом температуры из-за уменьшения вязкости уменьшаются и потери на трение в МЖГ с 233 Вт в начале работы до 116 Вт по прошествии 60 мин.

Выбор необходимого объема МЖ для заправки МЖГ может оказать существенное влияние на работоспособность высокоскоростных МЖГ. На рис. 3 представлено изменение критического давления МЖГ и установившейся температуры МЖ в зависимости от площади поперечного сечения магнитожидкостной пробки, напрямую связанной с объемом заправляемой жидкости. Видно, что температура при увеличении объема МЖ растёт практически линейно, а удерживаемый МЖГ перепад давления значительно возрастает при увеличении площади МЖ пробки от 2 до 4 мм, однако в дальнейшем при добавлении МЖ растёт уже не так значительно. Разработка методики расчёта оптимального объема МЖ является актуальной научной задачей.

*Исследование выполнено за счет гранта Российского научного фонда № 22-79-00156, <https://rscf.ru/project/22-79-00156/>.*

### Литература

1. Nesterov S.A. Numerical Calculations and Analysis of the Effects of Centrifugal Force and Viscous-Energy Dissipation on the Operation of High-Speed Ferrofluid Sealer // Russian Electrical Engineering, 2023. – Vol. 94, No. 2. – pp. 71–76.

УДК 621.333

И.А. ПАЛИЛОВ, к.т.н.

Ивановский государственный энергетический университет имени В.И. Ленина  
153003 г. Иваново, ул. Рабфаковская 34  
E-mail: [elmash@em.ispu.ru](mailto:elmash@em.ispu.ru)

### Экспериментальное исследование энергоэффективной системы испытаний асинхронных машин

*Аннотация.* Выполнено моделирование, а также экспериментальные исследования электромагнитных и электромеханических процессов в двухмашинном агрегате АД–АГ на базе двух АМ АИРМ63В4 0,37 кВт с использованием полевых моделей.

*Ключевые слова:* асинхронный двигатель, асинхронный генератор, полевая модель.

I. A. PALILOV, candidate of science

Ivanovo State Power University  
153003 Ivanovo, Rabfakovskaya, 34  
E-mail: [elmash@em.ispu.ru](mailto:elmash@em.ispu.ru)

### Experimental study of an energy-efficient testing system for asynchronous machines

*Abstract.* Modeling and experimental studies of electromagnetic and electromechanical processes in a two-machine AD-AG unit based on two AM AIRM63V4 0.37 kW using field models have been performed.

*Key words:* induction motor, induction generator, field model.

Испытания тяговых асинхронных машин (АМ) новых современных асинхронных машин желательно проводить в системе двигатель - генератор с рекуперацией энергии, где машины объединены общим валом, а одна из машин работает с преобразователем частоты. В настоящее время моделирование системы трехфазные двигатель-генератор проводится на упрощенных моделях в двухфазной системе координат без учета насыщения, поверхностного эффекта, зубчатости сердечников, несинусоидальности напряжения питания от преобразователей частоты [1].

Моделирование системы испытаний АМ с взаимной нагрузкой, позволяющее рассчитывать электромеханические процессы в АМ с общим валом на основе полевых моделей, предполагает взаимоувязанный анализ электромагнитных полей в обеих АМ. Расчет методом конечных

элементов в системе Ansys Maxwell осуществлялся на двух сеточных моделях АД и АГ, связанных общим валом и вращающихся с частотой  $n_{ВАЛ} = n_D = n_G$ .

Экспериментальные исследования электро-механических процессов в системе АД–АГ на базе двух АМ АИРМ63В4У3 проведены на основе разработанной автоматизированной установки (рис.1).

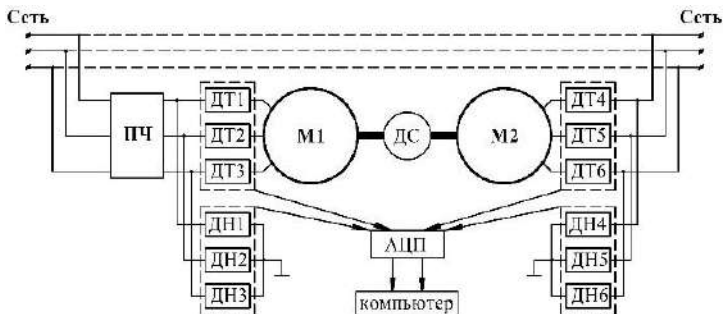


Рис. 1. Схема экспериментальной установки

Наличие ПЧ позволяет задавать нагрузку агрегата путем регулирования  $f_D$ , при этом АГ работает на трехфазную сеть стандартной частоты  $f_G = 50$  Гц.

При снятии рабочих характеристик частота  $f_D$  повышалась от 50 Гц с шагом 0,5 Гц до 55 Гц, что соответствовало нагружению АД от режима ХХ до 120 % номинала. На рисунках 2-3 представлены опытные и расчетные характеристики тока статора и потребляемой мощности испытуемых АМ в функции мощности на валу. Сравнение характеристик показывает, что погрешность расчета с использованием полевой модели не превышает 7 %.

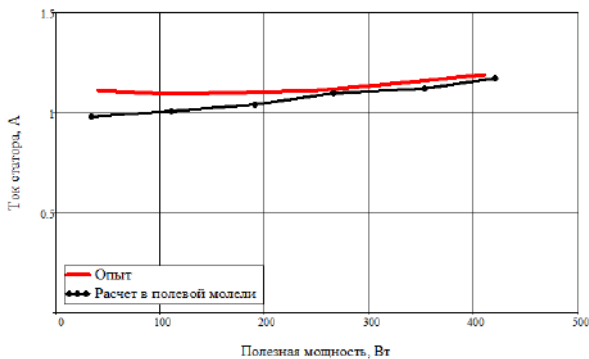


Рис. 2. Ток статора АД

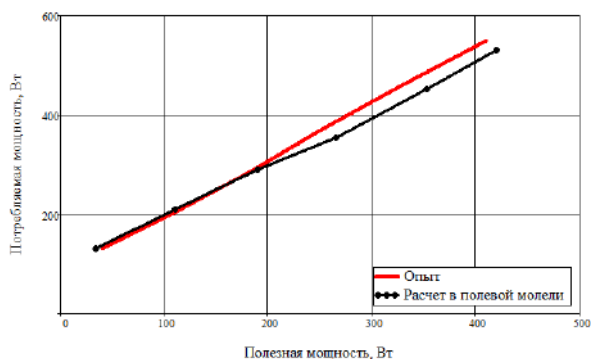


Рис. 3. Потребляемая мощность АД

Разработанное уточненное моделирование энергоэффективной системы испытаний асинхронных машин с общим валом методом взаимной нагрузки с использованием взаимоувязанных полевых моделей двух машин и созданный автоматизированный стенд позволяют проводить исследования в переходных и установившихся режимах работы системы и испытания асинхронных машин методом взаимной нагрузки.

#### Литература

1. Бейерлейн Е.В. Обоснование применения энергосберегающей схемы испытаний крупных асинхронных электродвигателей // Известия Томского политехнического университета. – 2009. – Т. 315. - №4. – С. 69-73.
2. Демирчян К.С., Чечурин В. Л. Машинные расчеты электромагнитных полей. - М.: Высш. шк., 1986. - 240 с

УДК 621.313

В.Е. РОЗИН, аспирант,  
А.И. ТИХОНОВ, д.т.н., профессор,  
Е.Г. РОЗИН, к.ф.-м.н., доцент,

Ивановский государственный энергетический университет имени В.И. Ленина  
153003 г. Иваново, ул. Рабфаковская 34

E-mail: kalmar20006@mail.ru, aitispu@mail.ru, erozin.ispu@mail.ru

### Разработка и исследование модели для расчета индуктивности рассеяния силовых трансформаторов

**Аннотация.** Разработана и исследована математическая модель для точного расчета индуктивности рассеяния обмоток силового трансформатора, на основе нее получено аналитическое выражение расчета индуктивности, которое было оптимизировано с применением эмпирических коэффициентов.

*Ключевые слова:* математическая модель, индуктивность рассеяния, напряжение короткого замыкания.

V.E. ROZIN, graduate student,  
A.I. TIKHONOV, Doctor of technical sciences, professor,  
E.G. ROZIN, Candidate of physical and mathematical sciences, associate professor

Ivanovo State Power University  
153003 Ivanovo, Rabfakovskaya St., 34  
E-mail: kalmar20006@mail.ru, aitispu@mail.ru, erozin.ispu@mail.ru

### **Development and research of a model for calculating the leakage inductance of power transformers**

*Abstract.* A mathematical model for the exact calculation of the leakage inductance of a power transformer has been developed and investigated, on the basis of which an analytical expression for calculating the inductance has been obtained, which has been optimized using empirical coefficients.

*Key words:* mathematical model, leakage inductance, short-circuit voltage.

Анализ состояния современных систем автоматизированного проектирования (САПР) электромеханических устройств, таких как трансформаторы и дроссели, демонстрирует значительное повышение автоматизации и точности проектирования. Однако, одной из нерешенных проблем считается точное определение ряда параметров проектируемых устройств. Для разрабатываемых устройств важными параметрами являются индуктивность  $L$  (для дросселей) и напряжение короткого замыкания  $U_k$  (для трансформаторов). Индуктивность  $L$  складывается из двух составляющих:  $L_0$  – индуктивности, обусловленной основным магнитным потоком, и  $L_\sigma$  – индуктивности, обусловленной магнитным потоком рассеяния:

$$L = L_0 + L_\sigma \quad (1)$$

Индуктивность, обусловленная основным магнитным потоком, определяется как:

$$L_0 = \frac{w^2}{R_{\text{маг}}}, \quad (2)$$

где  $w$  – количество витков обмотки;  $R_{\text{маг}}$  – магнитное сопротивление магнитной цепи.

$$R_{\text{маг}} = v_{\text{маг}} \cdot \frac{l}{S_a}, \quad (3)$$

где  $v_{\text{маг}}$  – удельное магнитное сопротивление;  $l$  – длина средней магнитной линии;  $S_a$  – площадь активного сечения стали магнитопровода.

$$v_{\text{маг}} = \frac{1}{\mu_a} \quad (4)$$

где  $\mu_a$  – абсолютная магнитная проницаемость сердечника.



Как можно видеть из представленных выражений с определением индуктивности, обусловленной основным магнитным потоком, трудностей не возникает. Однако при расчете индуктивности рассеяния возникает ряд проблем. Первая проблема заключается в том, что существующие формулы предполагают использование сердечника с круглой (ступенчатой) формой поперечного сечения, на практике же кроме них зачастую используются сердечники прямоугольного сечения. Вторая проблема связана с точностью расчета: величины, полученные с помощью измерений, могут значительно отличаться от расчетных. Существующее расчетное выражение индуктивности рассеяния выглядит следующим образом:

$$L_{\sigma} = \frac{\mu_0 \cdot p_{\text{ср}} \cdot w^2 \cdot h}{l} \quad (5)$$

где  $\mu_0$  – относительная магнитная проницаемость;  $p_{\text{ср}}$  – периметр среднего витка обмотки;  $w$  – количество витков;  $h$  – толщина обмотки;  $l$  – длина обмотки.

Аналогичные трудности возникают при расчете напряжения короткого замыкания трансформатора, величина которого  $U_k$  складывается из двух составляющих – активной составляющей  $U_{ka}$  и реактивной  $U_{kr}$ .

В свою очередь реактивная составляющая напряжения короткого замыкания является функцией индуктивности рассеяния:

$$U_{kr} = f(L_{\sigma}) \quad (6)$$

Это приводит к снижению точности определения напряжения короткого замыкания и негативно сказывается на результатах проектирования.

В работе было произведено экспериментальное определение индуктивности катушки и сравнение результатов с расчетными значениями. Исходными данными для расчета были геометрические размеры катушки:  $d = 40$  мм – диаметр каркаса;  $h_{\text{обм}} = 7$  мм – толщина обмотки;  $l = 58$  мм – длина обмотки;  $d_{\text{пр}} = 0,5$  мм – диаметр провода;  $N = 1500$  – количество витков.

$$L = \frac{8 \cdot 10^{-9} \cdot (d + h_{\text{обм}})^2 \cdot N^2}{3 \cdot (d + h_{\text{обм}}) + 9 \cdot l + 10 \cdot h_{\text{обм}}} \quad (7)$$

Расчетное значение индуктивности составило 0,054 Гн.

Экспериментальное значение индуктивности было получено за счет измерения токов, протекающих через обмотку, и напряжения на катушке. Также было измерено сопротивление катушки постоянному току, которое составило  $R_k = 17,8$  Ом. Были использованы следующие расчетные выражения:

$$Z = \frac{U}{I}; \quad Z = \sqrt{R^2 + X^2}; \quad X = 2 \cdot \pi \cdot f \cdot L \quad (8)$$

$$L = \frac{\sqrt{U^2 / I^2 - R^2}}{2 \cdot \pi \cdot f}$$

где  $Z$  – полное сопротивление катушки,  $R$  – активное сопротивление,  $X$  – реактивное сопротивление,  $U$  – напряжение на выводах катушки,  $I$  – ток, протекающий через обмотку,  $f$  – частота питающего напряжения.

Результаты измерений приведены в табл. 1.

Таблица 1. **Результаты измерений индуктивности**

Ток в обмотке $I$ , А	Напряжение на выводах $U$ , В	Индуктивность, Гн
0,07	2,10	0,057
0,17	4,03	0,055
0,24	6,01	0,053
0,33	8,02	0,054
0,42	10,00	0,054

Среднее арифметическое значение измерения индуктивности составило 0,055 Гн.

Погрешность расчета определяется по выражению (11):

$$\delta = \frac{|L_{\text{расч}} - L_{\text{изм}}|}{L_{\text{расч}}} \cdot 100\% \quad (11)$$

В результате погрешность составила 1,9%.

### Литература

1. Лейтес Л.В. Электромагнитные расчеты трансформаторов и реакторов. – М.: Энергия, 1981. – 392 с.

УДК 621.313

<sup>1</sup>Д.М. ТИХОМИРОВ, аспирант,

<sup>1</sup>А.И. ТИХОНОВ, д.т.н., профессор,

<sup>2</sup>А.В. СТУЛОВ, к.т.н., зам. генерального директора по научной работе;

<sup>1</sup>М.С. ФАДЕЕВА, аспирант

<sup>1</sup>Ивановский государственный энергетический университет имени В.И. Ленина  
153003 г. Иваново, ул. Рабфаковская 34

<sup>2</sup>ООО «НПК «АВТОПРИБОР»

600016, г. Владимир, ул. Большая Нижегородская, д. 94

E-mail: zenitd12@live.com, aitispu@mail.ru, alxstl@mail.ru, fadeeva-mc@yandex.ru

## Технология параметрической генерации электрических схем замещения физических процессов в MATLAB Simulink SimPowerSystems

**Аннотация.** Разработан алгоритм для генерации тепловой модели обмотки трансформатора, реализованный в виде программного кода скрипта MATLAB. Тепловые процессы в данной модели реализованы при помощи элементов электрических цепей.

**Ключевые слова:** параметрическая генерация, электрические схемы замещения, алгоритм, m-скрипт, MATLAB, Simulink.

<sup>1</sup>D.M. TIKHOMIROV, graduate student,  
<sup>1</sup>A.I. TIKHONOV, Doctor of technical sciences, professor,  
<sup>2</sup>A.V. STULOV, Candidate of Technical Sciences, Deputy General scientific director  
<sup>1</sup>M.S. FADEEVA, graduate student,

<sup>1</sup>Ivanovo State Power University,  
153003 Ivanovo, Rabfakovskaya St., 34

<sup>2</sup>LLC "SPC AVTOPRIBOR "

600016, Vladimir, st. Bolshaya Nizhegorodskaya, 94

E-mail: zenitd12@live.com, aitispu@mail.ru, alxstl@mail.ru, fadeeva-mc@yandex.ru

## **Technology of parametric generation of electrical circuit models simulating physical processes in MATLAB Simulink SimPowerSystems**

*Abstract.* An algorithm for generating a thermal model of a transformer winding has been developed and implemented as MATLAB script. Thermal processes in this model are implemented using elements of electrical circuits.

*Key words:* parametric generation, electric circuit emulation techniques, algorithm, m-script, MATLAB, Simulink.

В настоящее время модели режимов электротехнических устройств становятся частью систем автоматизированного проектирования (САПР), позволяя выполнить анализ работы проектируемого устройства с помощью численного эксперимента на стадии поверочного расчета. Точные имитационные модели трансформаторов могут быть реализованы на основе теории цепей. Сегодня существует множество систем, воплотивших в себе теоретические наработки в области теории цепей. Одним из наиболее популярных является среда графического программирования Simulink, являющаяся частью среды инженерного программирования MATLAB, с внедренным в него набором библиотек моделирования физических процессов SimScare. В частности, для моделирования электрических цепей наиболее популярна библиотека SimPowerSystems.

Графическая среда Simulink предназначена для моделирования, имитации и анализа динамических систем. Она дает возможность строить графические блок-диаграммы, имитировать динамические системы, исследовать работоспособность систем. Такие широкие возможности позволяют Simulink находить применение в различных областях: физике, математике и других, везде, где задачи описываются математическими и логическими операциями [1].

Одной из отличительных черт среды Simulink является огромная библиотека блоков, готовых к использованию в создаваемых системах. Среди наиболее интересных для данной работы можно выделить библиотеку SimPowerSystems, предназначенную для имитационного моделирования электротехнических устройств. Также стоит отметить качественную и проработанную документацию к существующим библиотекам блоков, позволяющую как найти необходимый блок из всего

многообразия, так и добавить его в программный код MATLAB с описанием всех его необходимых параметров.

Таким образом сложность возможных моделей, созданных для имитационных тренажеров в средах MATLAB и Simulink, ограничиваются, в первую очередь, необходимой точностью расчетов и вычислительной мощностью используемого вычислительного устройства.

Был разработан алгоритм, реализованный в виде программного кода, для генерации электрической схемы замещения тепловых процессов в обмотке трансформатора. Модель строится на основе положений теории подобия и изоморфизма уравнений электрической и тепловой цепи.

Основной задачей при создании данного алгоритма было добавление возможности масштабировать модель. В данном случае модель представляет каждый виток обмотки как отдельный элемент, а также учитывает различные виды изоляции самой обмотки (межслоевая, торцевая, внешняя). Масштабируемость позволяет создать модель обмотки с любым количеством слоев и проводников в каждом слое, а также учесть изоляцию обмотки в виде набора стандартных элементов, связанных между собой, что позволяет производить более точные тепловые расчеты. Параметры элементов результирующей модели рассчитываются при их добавлении элементов в модель исходя из физических свойств (в частности, теплопроводности) и размеров (толщина изоляции, длина окружности витка) элемента моделируемого объекта.

Также данный алгоритм содержит функцию, позволяющую выполнять поворот группы блоков схемы, сохраняя их относительное местоположение в модели друг относительно друга, при помощи кода среды MATLAB. Данный функционал был добавлен, т.к. он реализован в среде Simulink для графического интерфейса, но отсутствует для работы с моделями при помощи программного кода.

Пример элементов схемы, созданной при помощи разработанного алгоритма представлен на рис. 1 и 2.

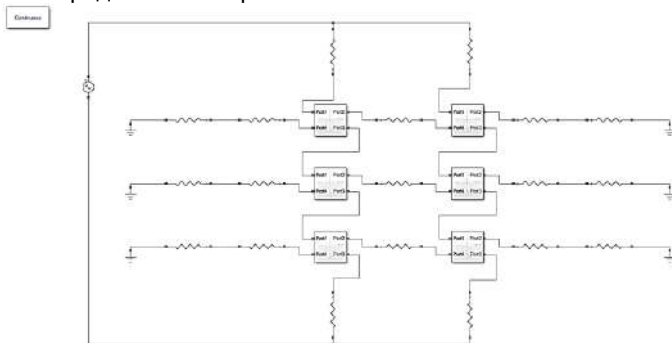


Рис. 1. Модель обмотки трансформатора, состоящая из 2 слоев, по 3 проводника в каждом слое

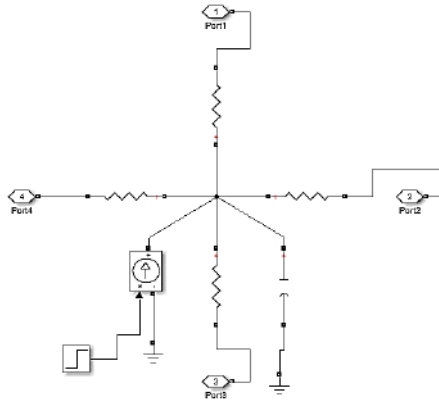


Рис. 2. Тепловая модель проводника обмотки трансформатора

*Работа выполнена при финансовой поддержке РФФИ, региональный конкурс Ивановской области, проект № 20-48-370001 от 19.01.2021.*

### Литература

1. Павлейно М.А. Моделирование работы электрических схем в Simulink. Применение операционных усилителей для фильтрации, усиления и генерации сигналов: Учебно-методическое пособие / Павлейно М.А., Ромаданов В.М., Сафронова Ю.Ф., Статуя А.А. // Санкт-Петербург: Научно-образовательный центр «Электрофизика», 2007. – 210 с.

## СЕКЦИЯ 11.

### «ДИНАМИКА, НАДЕЖНОСТЬ И ДИАГНОСТИКА МЕХАНИЧЕСКИХ СИСТЕМ»

УДК 531.213

М.А. ШИЛОВ, к.т.н., доцент,  
Н.О. ЗАМИЛЕВ, студент

Ивановский Государственный энергетический университет имени В.И. Ленина  
153003, г. Иваново, ул. Рабфаковская, д. 34  
*E-mail: nikitazamilev@yandex.ru*

#### **Применение программного комплекса FreeFem++ для решения задач механики**

*Аннотация.* В работе приведены результаты численного расчета перемещения двумерной пластины в программном комплексе FreeFem++ и сравнение значений с ANSYSWorkbench.

*Ключевые слова:* численный расчет, двумерная пластина, FreeFem++, ANSYSWorkbench

M.A. SHILOV, Candidate of Technical Sciences, assoc.,  
N.O. ZAMILEV student

Ivanovo State Power University  
34, Rabfakovskaya St., 153003, Ivanovo  
*E-mail: nikitazamilev@yandex.ru*

#### **Application of the FreeFem++ software package to solve problems of mechanics**

*Annotation.* The paper presents the results of numerical calculation of the displacement of a two-dimensional plate in the FreeFem++ software package and comparison of values with ANSYSWorkbench.

*Key words:* numerical calculation, two-dimensional plate, FreeFem++, ANSYS-Workbench

В настоящее время численные методы интегрирования имеют важное значение для цифрового машиностроения. Наиболее востребованным является конечно-элементное моделирование. Реализован этот метод в специализированных программных комплексах, большинство из которых разработаны за рубежом. Общим для этих комплексов является отсутствие доступа к алгоритму расчета. С одной стороны, это приводит к экономии времени расчета, а с другой стороны не позволяет оценить правильность расчета: погрешность метода, вычислительная погрешность, устойчивость, аппроксимация, сходимость. С целью

возможности управления расчетом нами использован программный комплекс FreeFem ++, свободно распространяемого. Программный комплекс FreeFem ++ написан на языке C++, применение которого необходимо для решения дифференциальных уравнений частных производных позволяет реализовать метод конечных элементов[1].

В работе представлены результаты расчета изгиба пластины в 2х мерной постановке (рис. 1).

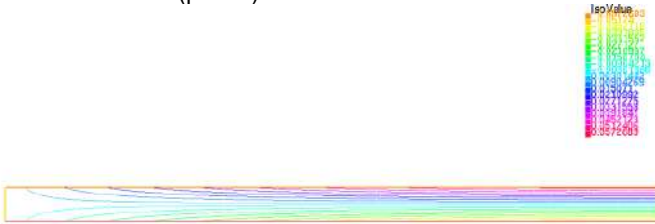


Рис.1. Перемещения при изгибе двумерной пластины

Для сравнения результатов моделирования с другими данными, был проведен расчет с конечно-элементной сеткой, построенной с помощью алгоритма Делоне-Вороного [2] (рис. 2).



Рис. 2. Конечно-элементная сетка построенная с помощью алгоритма Делоне-Вороного

Для конечно-элементных моделей была проведена верификация зависимости количества элементов получено значение перемещений и время расчета модели (рис. 3).

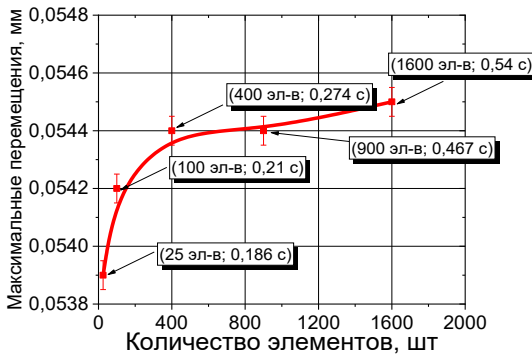


Рис.3. Зависимость максимальных перемещений и времени расчета от количества элементов

На основании расчетов показано сравнение результата в FreeFem++ и AnsysWorkbench (рис. 4).

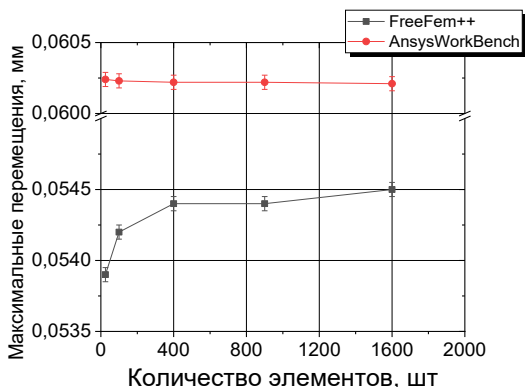


Рис. 4. Зависимость максимальных перемещений от количества элементов в программах AnsysWorkbench и FreeFem++.

**Вывод:** максимальные напряжения относительно оси x равняются 0,06 мм. Отличие ANSYSWorkbench от FreeFem++ составляют всего 10%.

#### Литература

1. Hecht F. FreeFEM Documentation Release 4.12. <http://www.freefem.org/ff++>.
2. Практикум по компьютерной графике. В 3 ч. Ч. 3 : учеб.-метод. пособие / С. А. Самодумкин, М. Д. Степанова, Д. Г. Колб; под ред. проф. В. В. Голенкова. – Минск : БГУИР, 2014. – 78 с.

УДК 624.042.12

М.А. НОЗДРИН, к.т.н., доцент  
А.Р. ТИХОМИРОВ, студент

Ивановский государственный энергетический университет им. В.И. Ленина  
15303 г. Иваново, Рабфаковская, 34  
E-mail: tosha.tikhomirov.0101@mail.ru

### Деформационный расчет соединения авиационных пластин

*Аннотация.* Приведены результаты расчета конструктивного элемента, содержащего соединения авиационных пластин из композитного материала и алюминиевого сплава для сравнительного расчета напряжений в области заклепочного соединения

*Ключевые слова:* заклепочное соединение, композитный материал, авиационные пластины



M.A. NOZDRIN, Candidate of Engineering,  
A.R. TIKHOMIROV, student

Ivanovo State Power University  
34, Rabfakovskaya St., 153003, Ivanovo  
E-mail: tosha.tikhomirov.0101@mail.ru

## Deformation calculation of the connection of aviation plates

*Annotation.* The results of the calculation of a structural element containing joints of aircraft plates made of composite material and aluminum alloy for comparative calculation of stresses in the area of the rivet joint are presented

*Key words:* rivet connection, composite material, aviation plates

Актуальность конструирования заклепочного соединения связана с тем, что в настоящее время в самолетостроении заклепочные соединения оказываются незаменимыми при создании нерегулярных зон силовых элементов конструкции, удовлетворяющих эксплуатационным требованиям.[1].

Объектом исследования является соединение авиационных пластин из композитного материала и алюминиевого сплава.

На рис. 1 представлено соединение пластин (справа-стеклопакет, слева-сплав алюминия). Соединение осуществляется тавром (ОСТ 1 90113-86) и заклепками

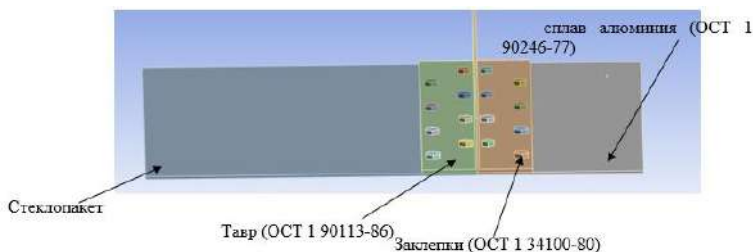


Рис. 1. Соединение авиационных пластин из композитного материала и алюминиевого сплава

Заклепки с потайной головкой 120° ОСТ 1 34100-80, материал алюминий Д18. Диаметр таких заклепок изменяется от 2,6 мм до 6 мм.

Сравнительный расчет производится в AnsysCompositePrePost. AnsysCompositePrePost (ACP) – приложение с мощным пре- и постпроцессором для моделирования слоистых композиционных материалов, позволяющим в явном виде задавать структуру укладки сложных композитных материалов и в удобной форме отображать приведенные характеристики и результаты расчетов на прочность [2].

Для получения результатов, сравнения напряжения и деформации с

учетом разного диаметра заклепок и определение оптимального, создаем отверстия для трех размеров заклепок (2,6 мм; 4 мм; 6 мм)

Максимальная деформация при соединении заклепками  $d=4$  равна 3,3 мм (рис. 2)

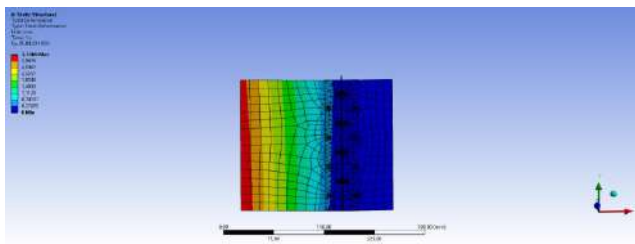


Рис.2 Деформация при соединении заклепками

Максимальное напряжение при соединении заклепками  $d=4$  равна 429,4 МПа (рис. 3)

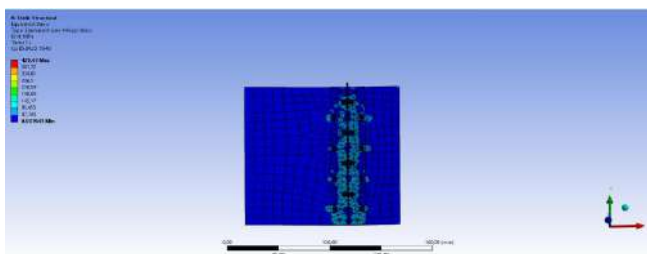


Рис.3 Напряжение при соединении заклепками 4 мм

Результаты полученных расчетов представлены в табл. 1

Таблица 1 **результаты расчета соединения заклепок**

Диаметр, мм	Напряжение, МПа	Деформация, мм
d=2,6	420,3	3,2
d=4	429,4	3,3
d=6	440,8	2,9

Таким образом, оптимальным диаметром заклепок для соединения пластин является 2,6 мм, так как оно имеет наименьшее максимальное напряжение

#### Литература

- 1.Гребеньков О.А. Конструкция самолетов. М.: Машиностроение, 1984. – 240 с.
2. Денисов М.А. Компьютерное проектирование Ansys: учеб. пособие; Екатеринбург: Изд-во Урал. Ун-та, 2014. – 77 с.

УДК 531.44

А.Р. ЖЕГЛОВА, студент  
Л.Б. МАСЛОВ, д.ф-м.н., доцент

Ивановский государственный энергетический университет имени В.И. Ленина,  
153003 г. Иваново, Рабфаковская улица, 34  
E-mail: leonid-maslov@mail.ru, 15fhbyf@mail.ru

## **Сопротивление усталости заклепочного соединения стыка обшивки и накладки пассажирского самолета**

*Аннотация.* В работе рассмотрена методика расчета сопротивления усталости заклепочных соединений. Точность расчета обеспечивается учетом технологии сборки соединения путем выбора соответствующей расчетной кривой усталости.

*Ключевые слова:* усталость материала, кривая усталости, заклепочное соединение.

L.B.MASLOV, Doctor of Engineering,  
A.R.ZHEGLOVA, student

Ivanovo State Power University  
34, Rabfakovskaya St., 153003, Ivanovo  
E-mail: leonid-maslov@mail.ru, 15fhbyf@mail.ru

## **Fatigue resistance of a riveted joint between the skin and lining of a passenger aircraft**

*Abstract.* The paper considers a method for calculating the fatigue resistance of riveted joints. The accuracy of the calculation is ensured by taking into account the connection assembly technology by selecting the appropriate design fatigue curve.

*Key words:* material fatigue, fatigue curve, riveted joint.

Усталость материала – изменение механических и физических свойств материала, в результате действия циклически изменяющихся во времени напряжений и деформаций.

Методы расчета сопротивления усталости элементов авиаконструкций с концентратором напряжений:

- статистические методы;
- методы, в которых используются теоретические коэффициенты концентраций напряжений;
- методы, в которых используются фактические значения напряжений и деформаций в наиболее нагруженной точке концентратора.

Первая группа методов основана на использовании статистического материала - результатов предшествующих испытаний элементов авиаконструкций или опыта эксплуатации. Использование статистической кривой усталости элементов авиаконструкций позволяет избежать грубых ошибок, однако затрудняет оценку эффективности новых конструктивно-технологических решений.

Вторая группа базируется на гипотезе эквивалентности воздействия локального максимального напряжения на контуре концентратора при упругих деформациях и напряжениях в образце без концентратора. Расчетной кривой в данном случае является кривая усталости образца с определенным концентратором.

Третья группа методов расчета по локальным деформациям основана на гипотезе эквивалентности напряженно-деформированного состояния в наиболее нагруженной точке концентратора и гладкого образца для фиксированного числа циклов до образования трещины. Хотя методы третьей группы и считаются наиболее точными, сложность процедуры расчета для реальных условий нагружения заметно сдерживает их развитие [1].

Отечественные методы расчета усталостной долговечности авиаконструкций:

- метод расчета усталости по номинальным напряжениям;
- метод расчета усталостной долговечности с использованием эффективных коэффициентов концентрации напряжений;
- метод расчета усталостной долговечности по локальным деформациям

В работе рассматривается расчет сопротивления усталости методом второй группы. Исследуется заклепочное соединение стыка накладки и обшивки фюзеляжа пассажирского самолета (рис. 1).

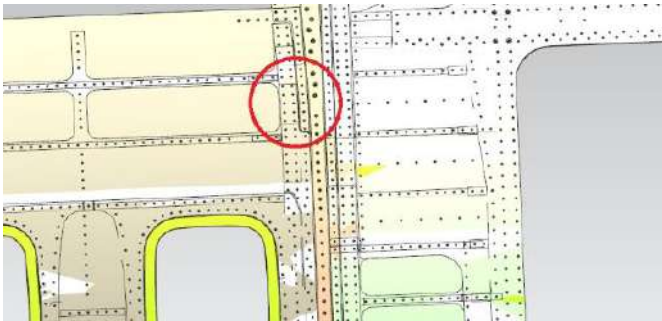


Рис. 1. Стык накладки и обшивки фюзеляжа самолета

На обшивку действуют продольные и кольцевые усилия равные 1695,4 Н и 558,6 Н соответственно (рис. 2).

Рассчитано напряженно-деформированное состояние стыка методом конечных элементов. Сетка разбиения объекта исследования состоит из треугольных элементов, размер которых составляет 2 мм. Определено наиболее нагруженное заклепочное соединение 1 (рис. 3). В области этого отверстия возникают максимальные напряжения,

потому что оно является концентратором напряжений. В регулярной зоне обшивки, где нет отверстий, напряжения равны 154 МПа.

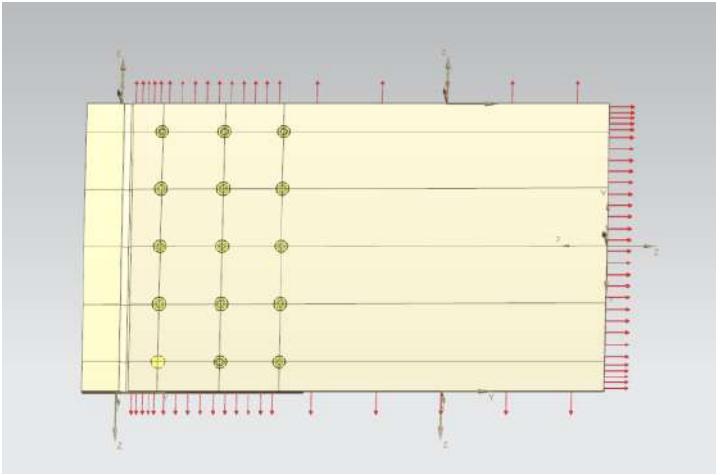


Рис.2. Усилия, действующие на обшивку

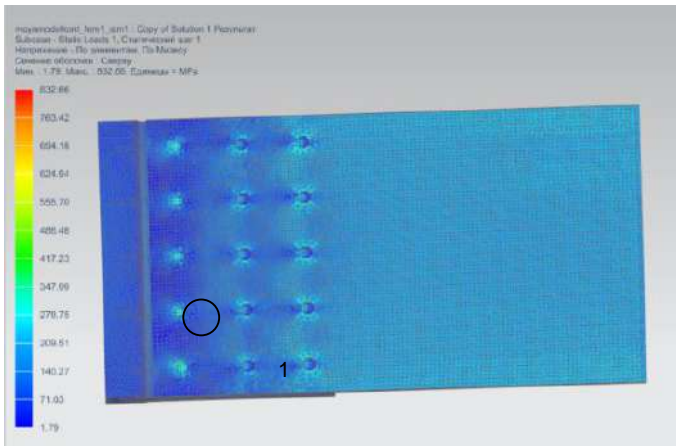


Рис.3. Напряженно-деформированное состояние стыка

Зная напряжения в регулярной зоне и в зоне концентраторов напряжений можно найти необходимые коэффициенты концентрации, которые необходимы для определения эквивалентных напряжений. Используя кривую усталости материала обшивки с отверстием и эквива-

лентные напряжения, рассчитывается долговечность выбранного заклепочного соединения.

**Вывод:** исследовано напряженно-деформированное состояние стыка обшивки и накладки самолета, определено наиболее нагруженное заклепочное соединение, вычислены усилия и напряжение в этом соединении.

#### Литература

1. Стрижиус В. Е. Методы расчета усталостной долговечности элементов авиаконструкций, Москва, 2012;

2. Стебнев В. Н. Сопротивление усталость элементов авиаконструкций. Москва, 1981.

УДК 624.042.12

М.А. НОЗДРИН, к.т.н., доцент  
А.А. ЯКИМОВ, студент

Ивановский государственный энергетический университет имени В. И. Ленина  
153003, г. Иваново, ул. Рабфаковская, д. 34  
E-mail: yakimov2000alex@gmail.com

### **Напряженно-деформированное состояние композитного элемента авиационной конструкции**

*Аннотация.* Приведены результаты аналитического расчета многослойной композитной пластины и сравнение значений ANSYS Composites Prep Post.

*Ключевые слова:* численный расчет, композит, пластина, ANSYSCompositesPrepPost.

M.A. NOZDRIN, Candidate of Technical Sciences,  
A.A. YAKIMOV student

Ivanovo State Power University  
34, Rabfakovskaya St., 153003, Ivanovo  
E-mail: yakimov2000alex@gmail.com

### **Stress-strain state of an aircraft structure's composite element**

*Annotation.* This article presents the results of numerical calculations of a multi-layer composite plate and its comparison with ANSYS Composites PrepPost results.

*Key words:* numerical calculation, composite, plate, ANSYSCompositesPrepPost.

Одним из перспективных направлений в развитии авиастроения является использование слоистых композитных материалов. С помощью метода конечных элементов, который реализован в ANSYSCompositesPrepPost (ACP) можно проводить анализ композитных материалов и структур, включая расчет напряжений. С одной стороны, это приводит к экономии времени расчета, а с другой стороны, не позволяя-

ет оценить правильность расчета ввиду погрешности метода, Именно поэтому нужна проверка с помощью аналитического расчета.

В работе представлены результаты аналитического расчета квадратной трехслойной композитной пластины, размером 0.5м.Первый и третийслой пластины состоятиз стеклопластика ( $E_1=50$  ГПа,  $E_2=10$  ГПа),второй из углепластика ( $E_1=120$  ГПа,  $E_2=10$  ГПа). $E_1$  и $E_2$  - модули упругости по осям Z и X. Слева пластина жестко закреплена, справа к ней приложена сила  $F=1$ кН. На рис.1 представлена расчетная схема пластины в разрезе.

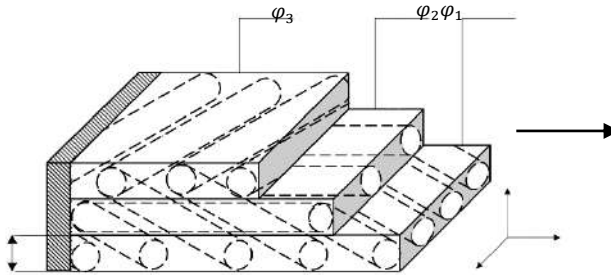


Рис 1. Расчетная схема пластины в разрезе

Где  $h=0.001$ м – толщина слоя;  $\varphi_3 = 45^\circ$ ,  $\varphi_2 = 0^\circ$ ,  $\varphi_1 = -45^\circ$  – углы укладки слоев

Рассчитаем матрицы жесткости для каждого слоя материала по формулам:

$$C_{11} = \frac{E_1}{1 - \nu_{12} \cdot \nu_{21}} \quad C_{12} = \nu_{12} \cdot \frac{E_2}{1 - \nu_{12} \cdot \nu_{21}}$$

$$C_{21} = \nu_{21} \cdot \frac{E_1}{1 - \nu_{12} \cdot \nu_{21}} \quad C_{22} = \frac{E_2}{1 - \nu_{12} \cdot \nu_{21}}$$

где  $\nu_{12}$  и  $\nu_{21}$  – коэффициенты Пуассона.

Для каждого слоя материала деформация будет зависеть от направления укладки волокон.

$$\varepsilon = \frac{\sigma}{E} = \frac{F}{A} \cdot \frac{h}{E} \cdot \left( \frac{1}{\cos^2 \varphi} \right)$$

Используя значения матриц жесткости и деформаций, вычислены напряжения в каждом слое пластины по оси Z.

$$\sigma_{z_1} = C_{11} \cdot \varepsilon_z + C_{12} \cdot \varepsilon_x = 141 \text{ МПа}$$

$$\sigma_{z_2} = C_{11} \cdot \varepsilon_z + C_{12} \cdot \varepsilon_x = 65 \text{ МПа}$$

$$\sigma_{z_3} = C_{11} \cdot \varepsilon_z + C_{12} \cdot \varepsilon_x = 141 \text{ МПа}$$

где  $\sigma_{z_1}$  – напряжения первого слоя  $\sigma_{z_2}$  – второго,  $\sigma_{z_3}$  – третьего

После создания 3D модели пластины, присваивания материалов, задания толщины и угла укладки каждого слоя и расставления граничных условий, проведен расчет в АСР [2], расчетная схема представлена на рис.2. Благодаря конечно-элементной сетке можно рассмотреть,

как распределены напряжения и где находятся опасные участки. Результат показан на рис. 3-5 и в табл. 2.

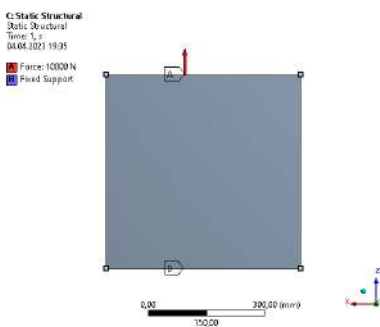


Рис. 2. Расчетная схема пластины в АСР

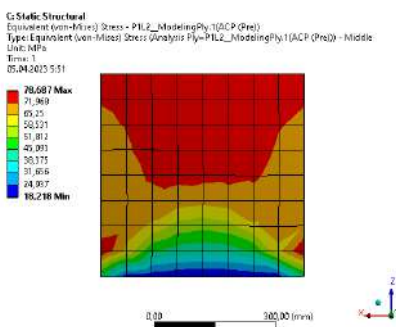


Рис. 3. Распределение напряжений во втором слое

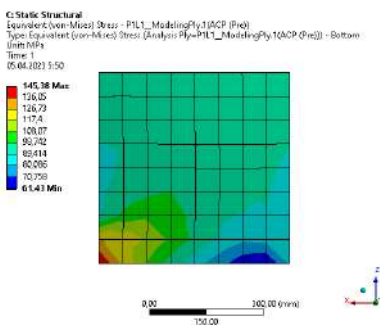


Рис. 4. Распределение напряжений в первом слое

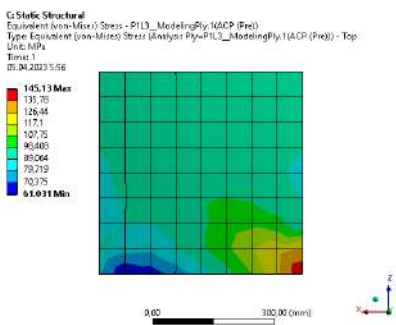


Рис. 5. Распределение напряжений в третьем слое

Таблица 2. Результаты вычисления напряжений  $\sigma_z$  в пластине

Тип Расчета	$\sigma_{z1}, \text{Mpa}$	$\sigma_{z2}, \text{Mpa}$	$\sigma_{z3}, \text{Mpa}$
Аналитический расчет	141	65	141
ANSYSACP	145,38	78,69	145,13

**Вывод:** Погрешность результатов в АСР составила 2% для 1 и 3 слоев и 13% для 2го слоя. АСР доказал точность своих результатов, и показал свое преимущество в наглядности. Таким образом, этот метод подходит для решения более сложных задач, с комплексной геометрией, в которых используются композитные материалы.



### Литература

1. Методы расчета на прочность и жесткость элементов конструкций из композитов : учебник / В.Н. Максименко, И.П. Олегин, Н. В. Пустовой – Новосибирск: Изд-во НГТУ, 2015

2. ANSYS Composite PrepPost User's Guide [https://www.academia.edu/25099111/ANSYS\\_Composite\\_PrepPost\\_Users\\_Guide](https://www.academia.edu/25099111/ANSYS_Composite_PrepPost_Users_Guide)

УДК677.024

Г.В.ДОЛУНЦ<sup>1</sup>, аспирант,  
Г.В.БОРИСОВ<sup>2</sup>, инженер,  
Л.Б.МАСЛОВ<sup>3</sup>, д.ф-м.н., доцент

Ивановский государственный энергетический университет имени В.И. Ленина,  
153003 г. Иваново, Рабфаковская улица, 34

*E-mail: doluntss@gmail.ru<sup>1</sup>, borisov\_gv@stc-spb.ru<sup>2</sup>, maslov@tipm.ispu.ru<sup>3</sup>*

### Проблемы производства тканых композитных изделий и новые цифровые технологии

*Аннотация.* В работе рассмотрена методика современного подхода по изготовлению изделий из тканых композитных материалов.

*Ключевые слова:* тканые композитные материалы, технологический процесс, оптимизация производственного цикла

G.V.DOLUNTSS<sup>1</sup>, PhD student,  
G.V.BORISOV<sup>2</sup>, engineer,  
L.B.MASLOV<sup>3</sup>, Dr. Sci. in Physics and Mathematics

Ivanovo State Power University

34, Rabfakovskaya St., 153003, Ivanovo

*E-mail: doluntss@gmail.ru<sup>1</sup>, borisov\_gv@stc-spb.ru<sup>2</sup>, maslov@tipm.ispu.ru<sup>3</sup>*

### Problems in the production of woven composite parts and new digital technologies

*Abstract.* The paper considers the methodology of the modern approach to the manufacture of products from woven composite materials.

*Key words:* woven composite materials, technological process, production cycle optimization

С каждым годом число изделий из композитных материалов увеличивается в геометрической прогрессии. Их преимуществом является возможность программирования физико-механических характеристик еще на этапе цифрового проектирования. Однако, до сих пор изготовление изделий из композитных материалов ассоциируется с эксклюзивными и дорогими изделиями, а также компонентами для самолетостроения, судостроения и ракетостроения[1]. Как правило, эти изделия являются конструкционными и выпускаются мелкосерийными партиями.

Существуют множество проблем, почему изделия из композитных материалов не позволяют изготавливать детали в больших серийных партиях, как изделия из пластика или металлических сплавов:

- Малое развитие композитной промышленности;
- низкая автоматизация и большой ручной труд на каждом цикле производства без высоких вложений;
- Необходимость высокой квалификации рабочих.

Однако стоит знать, что эти недостатки относятся к ручной выкладке.

Основная проблема ручной выкладки, заключается в высоком разбросе механических свойств изготавливаемых деталей, зависимость от высокой квалификации рабочих, приводит к тому, что процесс является дорогостоящим и низко производительным.

Работа с ткаными материалами осложняет процесс автоматизации из-за высокой гибкости материала, что тормозит развитие автоматических процессов таких как ручная выкладка, намотка волокном с ЧПУ.

Одной из перспективных технологий производства является формование на оправке при помощи эластичной диафрагмы. Суть метода заключается в изготовлении оправки, из пенопласта, которая станет ядром композита. Далее эта оправка подготавливается соответствующим образом и затем укладывается материал после чего оправка с материалом укладывается в пакет с эластичной диафрагмой, затем производится инфузия смолы. Данный метод позволяет существенно удешевить производство, так как теряется необходимость производства матриц.

Тканые материалы легко драпируются и изменяют направление укладки, в случае не правильной укладки, что сразу же отражается на то, как будет работать материал под нагрузкой [2].

Современный подход к проектированию и изготовлению изделий из композитных материалов заключается в снижении влияния человеческого фактора на конечное изделие, а также снижение % брака. Подход заключается в связке Проектирование-Разработка Изготовление.

Цифровое моделирование композитов армированных тканями и расчет состоит из нескольких частей. Прежде всего, тканый материал обладает переплетением. Выполняются расчеты эффективных упругих характеристик, так как тканые материалы обладают разными переплетениями (рис.1).

Далее выполняются расчеты самого конечного изделия, согласно его эксплуатационным сценариям. На рис. 2. приведен пример проведения компьютерного анализа упрощенного корпуса лодки для анализа на жесткость конструкции на кручении. Представляется ситуация, в котором на корпус доски воздействует два гребня волны (рис.2.).

Благодаря проведению компьютерного анализа можно снизить время изготовления до 5%, так как производится прочностная оптимизация по количеству используемых тканых материалов (стеклоткань, углеткань, арамид и тд.).

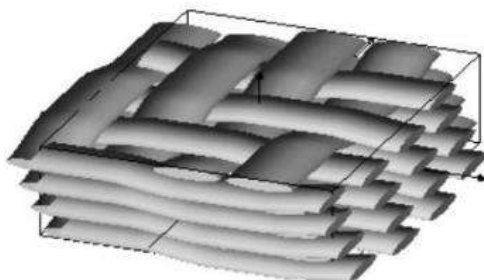


Рис.1. Пример структуры армирования. 2Дламинат с переплетением слоев аржа 2/2



Рис.2. Расчетный случай лодки на двух гребнях волны

Ответственной частью в работе с ткаными композитными материалами является подготовка кроя. Это делается при помощи конечно-элементного анализа. Задаются граничные условия кроя, задаются разрезы, чтобы не было натягов и прочих ошибок раскроя. С помощью компьютерных программ создается сразу крой. Учитывается расположение и направление волокон, что влияет непосредственно на прочностные качества самого изделия. Далее крой изготавливается с помощью лазерного станка. Это ускоряет процесс работы до 25-30% и снижает влияние человеческого фактора, так как при ручной резке могут появиться сильные драпировки материала.

Из-за своей сложности, композитные материалы могут занять нишу применения, где используются отливные пластики и металлические листы для штамповки, в случаекогда, необходимы повышенные механические характеристики.

**Вывод:** исследован цикл изготовления изделий из тканых композитных материалов на оправке с помощью эластичной диафрагмы и проведена оптимизационная работа по ускорению производственного цикла и снижению человеческого фактора на физико-механические свойства конечного изделия.

### Литература

1. Композитные материалы: в 8 т./ под. Ред. Р. Крока и Л. Браутмана. – М.: Машиностроение, 1978-1989, т. 1.

2. Pirogov D.A., Maslov L.B., Korolev P.V., Klopova K.V. Determination of effective elastic characteristics of composite material in simple stress states, based on the concept of rigidity // IzvestiyaVysshikhUchebnykhZavedenii. SeriyaTekhnologiyaTekstil'noiPromyshlennosti. – 2021. – № 6.– P. 264-271.

УДК 621.313.3

А.Б. КОЛОБОВ, к.т.н., доцент,  
Ф.Б. ОГУРЦОВ, к.т.н., доцент

Ивановский государственный энергетический университет имени В.И.Ленина  
153003, г. Иваново, ул. Рабфаковская, 34  
E-mail: kolobov\_ab@mail.ru

## **Предиктивная аналитика роторных машин ТЭС на основе непрерывного и периодического вибрационного мониторинга**

*Аннотация.* Рассмотрена концепция предиктивной аналитики, реализуемая на основе штатных систем стационарного (для основного генерирующего оборудования) и периодического (для механизмов собственных нужд) вибрационного мониторинга для организации управления их эксплуатацией по фактическому и прогнозируемому техническому состоянию.

*Ключевые слова:* предиктивная аналитика, вибрационный мониторинг и диагностика, техническое состояние, дефекты, диагностические признаки.

A.B. KOLOBOV Candidate of Engineering, docent,  
F.B. OGURTSOV, Candidate of Engineering, docent

Ivanovo State Power University  
34, Rabfakovskaya St., 153003, Ivanovo  
153003 Ivanovo, Rabfakovskaya St., 34

## **Predictive analytics of tpp rotary machines based on continuous and periodic vibration monitoring**

*Abstract.* The concept of predictive analytics is considered, implemented on the basis of standard systems of stationary (for the main generating equipment) and periodic (for mechanisms of their own needs) vibration monitoring for the organization of management of their operation according to the actual and forecast technical condition.

*Key words:* predictive analytics, vibration monitoring and diagnostics, technical condition, defects, diagnostic signs.

Имеющаяся техническая и технологическая база вибромониторинга большинства паротурбинных и парогазотурбинных ТЭС актуализирует

вопрос предсказательной (прогнозной) диагностики с целью минимизации затрат на техническое обслуживание и ремонт (ТО и Р).

Несмотря на ясность цели, реализация такого подхода, который при этом, должен отличаться приемлемой для практики достоверностью прогноза, требует решения ряда технических и программных задач. Обобщенные технологические задачи, которые должны быть реализованы при разработке концепции предиктивной аналитики, и возможные результаты анализа и принимаемых решений приведены в табл. 1.

Важной методической задачей является разработка адаптивных цифровых двойников (АЦД), моделирующих изменение скорости ухудшения диагностических признаков от типа возникшего дефекта и особенностей конструкции машин. АЦД производится автоматическая корректировка параметров, описывающих состояние машин, т.е. учет влияния выявленных дефектов и степени их развития. Это важно при прогнозировании оптимальных сроков и объемов проведения ТО и Р.

Для каждой единицы контролируемой машины создается свой АЦД, максимально корректно учитывающий особенности конструкции, эксплуатации и ремонта.

При разработке АЦД со всей очевидностью придется выполнять раздельное моделирование конструктивных узлов энергомеханических агрегатов в виде подсистем: паросиловой, роторной (а для турбины еще с делением на ступени разного давления) и электрической. Такая же ситуация и для вспомогательных центробежных механизмов. Каждая из подсистем описывается своими параметрами и имеет свои дефекты, которые развиваются по своим деградационным путям. Кроме того, изменения в одной из подсистем будет влиять на параметры, определяющие состояние других, что должно учитываться установлением корреляционных связей или, если это возможно, функциональных связей с вероятностными параметрами.

Последнее особенно важно поскольку предиктивный анализ по своей идеологии основывается только на статистическом анализе данных за историю контроля, что позволяет провести кластеризацию, сформировать базовые образы кластеров (в детерминированном или вероятностном формате для классификатора Байеса). По математическим канонам 80% исторических данных закладывается на обучающую выборку модели, а 20% составляет валидационная выборка. Обучающая выборка также делится (70% к 30%) на рабочую и тестовую выборку для тестирования результатов обучения (до валидации).

Такой подход принятый для оценки точности модели приводит к уменьшению выборки и при малой глубине архива данных может существенно повлиять на базу кластеров. Кроме того, архив данных как минимум наполовину может содержать описание не единичных дефектов, а цепь первичный – вторичный и т.д. дефектов.

Таблица 1. Решаемые технологические задачи при разработке концепции предиктивной аналитики

Технологические задачи	Результаты
Анализ текущей эффективности контроля технического состояния роторных машин имеющимися средствами вибромониторинга и оперативной вибродиагностики, а также иными системами контроля технологических и режимных параметров	Глубина эксплуатационной истории Приемлемая избыточность по объему и качеству данных Полнота НСИ и НТД, ремонтной базы данных Технологические ограничения выполнения систем контроля, препятствующие интеграции Различные режимы обработки и форматы данных, доступность архитектуры ПО систем Неравная степень автоматизации измерений и хранения данных
Организация сервера управления эксплуатацией машин (СУЭМ) для сбора и концентрации информации о текущем техническом состоянии	Часть общей информационной системы в структуре АСУ ТП Информация от всех систем мониторинга, а также данные о выполненных дополнительных обследованиях, проведенных ремонтных и наладочных работах
Разработка математических моделей (адаптивных цифровых двойников - АЦД контролируемых машин)	Кластеризация состояний, статистические структурно-логические модели с оптимизацией целевой функции Индивидуальный учет особенностей каждой машины, условий эксплуатации и ремонта Моделирование отдельных физических процессов появления и развития дефектов с целью уточнения весовых коэффициентов целевой функции
Адаптация доступных платформ нейросети под предиктивную аналитику	Обучение: Оценка сходимости Оптимизация целевой функции Оптимизация числа и значимости (диагностической ценности) входных параметров Испытания: Оценка достоверности текущего состояния и точности прогноза

Поэтому на начальном этапе, в виду недостаточности и возможной некорректности статистики, целесообразно использовать физические модели деградации отдельных узлов подсистем агрегата. Это позволит внести в нейронные сети жесткие скелетные алгоритмы, позволяющие

оптимизировать целевую функцию, скорректировать весовые коэффициенты и обеспечить достаточность входных параметров.

В предложенной концепции вся информация о техническом состоянии сконцентрирована на едином сервере СУЭМ, что позволит совершенствовать функциональные возможности системы управления эксплуатацией – перейти от системы раздельного управления эксплуатацией отдельной машины к системе управления эксплуатацией группы технологически взаимосвязанных агрегатов.

В условиях ТЭС такими группами роторных машин могут быть: энергоблок, цех, участок. При этом в каждой группе будет выделяться критический агрегат, а ремонтные воздействия можно планировать в минимальном объеме, достаточном для повышения уровня технического состояния только «слабого звена» до уровня других агрегатов технологической цепи, в которую он входит.

УДК 631.3.004.5(075.8)

С.З. ИНСАФУДДИНОВ, к.т.н.

Башкирский государственный аграрный университет  
450001, г.Уфа, ул. 50 Летия Октября, д.34  
E-mail: insamat@mail.ru

### **Методика предиктивного диагностирования тракторных двигателей**

*Аннотация.* Работа посвящена совершенствованию методов и средств диагностирования двигателей внутреннего сгорания путем усовершенствования исследовательского комплекса с применением технологии предиктивного обследования, а также разработке методики и усовершенствованию технических и программных средств для записи, обработки и передачи результатов измерений.

*Ключевые слова:* двигатель, предиктивное диагностирование, надежность, датчик.

S.Z. INSAFUDDINOV, candidate of Technical Sciences

Bashkir SAU  
450001, Ufa, ul. 50 LetiyaOktyabrya, 34  
E-mail: insamat@mail.ru

### **Method of continuous thermodiagnosics transmissions of mechanical systems**

*Abstract.* The work is devoted to the improvement of methods and means of predictive diagnostics of internal combustion engines by improving the research complex using the technology of predictive diagnostics, as well as the development of methods

and improvement of technical and software tools for recording, processing and transmitting measurement results.

*Key words:* engine, predictive diagnostics, reliability, sensor.

Используемые информационно-вычислительные технологии в составе бортовых компьютеров сельскохозяйственной техники и тракторов позволяют не только повысить уровень измерений при рассмотрении физических процессов в двигателях и энергетических системах, но и реализовать идею создания универсальных устройств для сбора и обработки прогнозируемой информации [2].

Применение такого подхода при определении ресурсных значений представляет собой отдельное направление совершенствования технических средств и способов диагностирования- метод непрерывной предиктивной диагностики- «predictiveanalytics» [3...5].

Для её осуществления нами применялись цифровые измерительные устройства (датчики) в совокупности с усилителями - преобразователями физической величины. Массив данных собирался с интервалом в 50 мото- часов работы, а затем определялись предельные ресурсные значения рабочих параметров, для осуществления предиктивной диагностики [1].

Разработанное программное обеспечение позволяет вести сбор измеренных данных, их архивирование и обработку, печать протокола и запись на жесткий диск компьютера [1].

Метод и устройство были испытаны на дизельном двигателе внутреннего сгорания (ДВС) Д144-61К воздушного охлаждения, установленном на обкаточно-тормозную установку DS-926X (рис. 1).

Она предназначена для проведения обкатки и испытаний тракторных двигателей при лабораторных исследованиях. Номинальный крутящий момент которых ограничивался до 300 Н·м, а частота вращения коленчатого вала- в пределах 1200-3000 мин<sup>-1</sup> [6].

При этом решались следующие задачи:

- исследовать комплекс информационно-технологических приемов диагностирования для определения предельных параметров ДВС;
- провести стендовые испытания в соответствии с ГОСТ 18509-88 для оценки полученных в динамическом режиме испытаний диагностических параметров.

Предложенный нами измерительный комплекс имеет существенное отличие от всех аналогичных систем- он прогнозирует состояние отдельных узлов и деталей ДВС. Блок схема реализации этого процесса в измерительном устройстве показана на рис.2.

Программа реализует два режима работы – наблюдение за физическими процессами и предиктивный анализ в результате которого выдаются рекомендации о предполагаемой дате выхода из строя узла или детали двигателя.



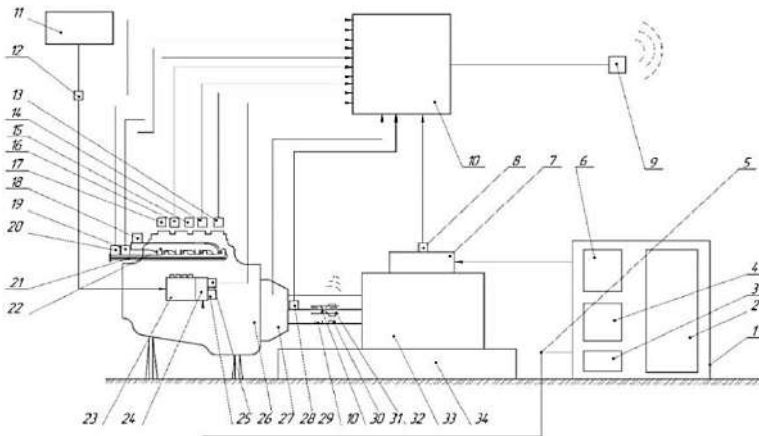


Рис. 1. Схема соединений тормозного-обкаточного стенда DS 926X:  
 1-шкаф управления; 2-пульт управления; 3-усилитель мощности;  
 4-коммутирующее устройство; 5- шлейф; 6-персональный компьютер;  
 7-преобразователь частоты вращения электродвигателя; 8-датчик частоты вращения электродвигателя; 9-датчик передачи сигналов Bluetooth;  
 10-устройство сбора и первичной обработки данных (модуль M2); 11-топливный бак; 12-датчик расхода топлива; 13-датчик температуры масла; 14-датчик температуры двигателя; 15-датчик давления масла в масляной магистрали; 16-датчик расхода масла; 17-датчик прорыва газов в картер; 18-датчик расхода воздуха; 19-датчик температуры выхлопных газов; 20-газоанализатор; 21-выпускной коллектор; 22-впускной коллектор; 23-топливный насос высокого давления; 24-исполнительный механизм ТНВД; 25-датчик положения рейки топливного насоса; 26-датчик оборотов кулачкового вала топливного насоса дизеля; 27-двигатель внутреннего сгорания; 28-муфта сцепления; 29-датчик частоты вращения коленчатого вала; 30-тензодатчик крутящего момента; 31-модуль M1; 32-соединительная муфта; 33-электродвигатель; 34-фундамент

Остаточный ресурс  $\tau_0$  в этом случае представляет собой разность между прогнозируемым значением наработки до отказа и продолжительностью его эксплуатации, предшествующей прогнозируемому периоду  $\tau_i$ .

$$\tau_0 = \tau_{пр} - \tau_i, \quad (1)$$

В программе расчета нами заложено определение по минимально вероятному значению остаточного ресурса  $\tau_{п.н.}$  по формуле:

$$\tau_0 = \tau_i - \tau_{п.н.}, \quad (2)$$

В разработанной нами программе [1] предусмотрено вычисление прогнозируемого количества дней до предполагаемого отказа наиболее уязвимого узла. Остаточные ресурсы остальных систем рассчитываются аналогичным способом.

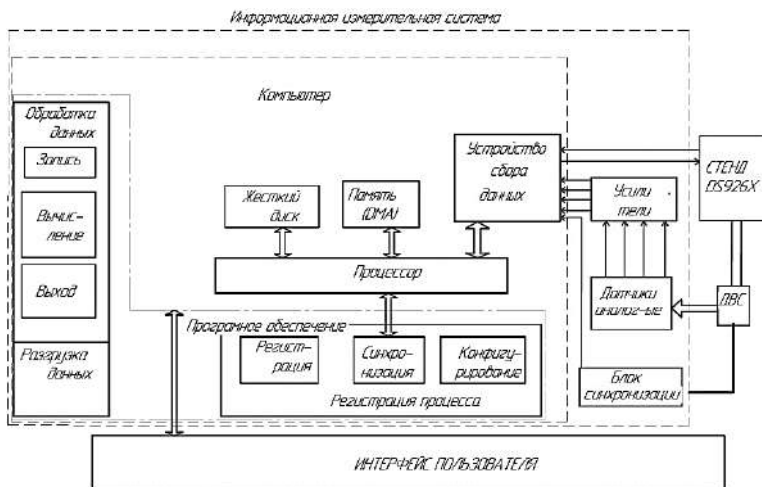


Рис. 2. Блок-схема работы измерительного комплекса.

В результате проведенных экспериментальных исследований подтверждена возможность использования предиктивного диагностирования тракторных двигателей при использовании более точных измерительных датчиков.

### Литература

1. Баширов, Р.М. Устройство для измерения неравномерности подачи топлива / Р.М. Баширов, Р.Р. Галиуллин, С.Зинсафуддинов. // Патент на изобретение RU 2301910 С2, 27.06.2007. Заявка № 2005117259/06 от 06.06.2005.
2. Грехов Л.В. Конструкция, расчет и технический сервис топливopодających систем дизелей./ Л.В. Грехов., И.И. Габитов, А.В. Неговора А.В. М.: Легион-Автодата, 2013.- 292 с.
3. Девянин, С.Н. Использование расхода топлива на режимах холостого хода в качестве диагностического параметра ДВС/В сборнике: Международная научная конференция молодых ученых и специалистов, посвященная 100-летию И. С. Шатилова Материалы международной научной конференции молодых ученых и специалистов. 2017. С. 313-314.
4. Дидманидзе, О. Н. Основы дистанционной диагностики систем тягово-транспортных средств/ О. Н. Дидманидзе, В.Г. Мельник //Москва, 2017.
5. Добролюбов, И.П. Измерительная экспертная система для определения технического состояния двигателей внутреннего сгорания / И.П. Добролюбов, О.Ф. Савченко, В.В. Альт // Приборы и системы управления. – 1998. – № 12. – С. 56–59.
6. Ерохин, М.Н. Технические и технологические требования к перспективной сельскохозяйственной технике. научное издание [Текст]// Москва, 2011.

УДК 531.44

М.А. ШИЛОВ, к.т.н., доцент  
В.В.ЧЕКУРДА, студент

Ивановский государственный энергетический университет имени В.И. Ленина,  
153003 г. Иваново, Рабфаковская улица, 34  
E-mail: mshilov@yandex.ru, viktoriactkurda@gmail.com

## **Вибрационный метод определения коэффициента трения в подшипнике скольжения**

*Аннотация.* В работе представлен метод определения коэффициента трения при скольжении подшипника со смазкой, а также разработана измерительная система, работающая при малых колебаниях.

*Ключевые слова:* вибрационный метод, коэффициент трения, измерительная система.

M.A. SHILOV, Candidate of Technical Science,  
V.V.CHEKURDA, student

Ivanovo State Power University  
34, Rabfakovskaya St., 153003, Ivanovo  
E-mail: mshilov@yandex.ru, viktoriactkurda@gmail.com

## **Vibration method for determining the coefficient of friction in a sliding bearing**

*Abstrac.* The paper presents a method for determining the coefficient of friction when sliding a bearing with lubrication, and also developed a measuring system that works with small fluctuations.

*Keywords:* vibration method, coefficient of friction, measuring system.

Существует огромное количество методов и установок для определения коэффициента трения, среди которых следует отметить:

*способ экспериментального определения динамического коэффициента внешнего трения, разработанный группой авторов (Иванов А.А., Сысоев Н.Я., Гостев В.Н.; 2012 г.) в котором* определяется динамический коэффициент внешнего трения между двумя расположенными друг на друге и совершающими относительно перемещение образцами, при этом плоская рабочая поверхность нижнего из которых располагается с фиксированным углом наклона относительно горизонтального положения. Верхний образец подвешивается с помощью шарнирной связи. Относительное перемещение образцов производится по горизонтали до образования установившегося угла поворота шарнирной связи относительно направления перемещения. Достоинство способа состоит в определении коэффициента трения скольжения по результатам измерения только геометрических параметров системы, без измерения сил. Недостатком способа является ограничение пути

перемещения габаритами образцов, что не позволяет достичь установившегося состояния системы однократным перемещением [1].

Другой измерительной системой является маятниковый прибор для определения коэффициентов трения (Кнауэр Ю.Е., Толстой Д.М.; 1973 г.): маятниковый прибор для определения коэффициентов трения, содержащий основание, на опорной плоскости которого устанавливается исследуемый образец, взаимодействующий с образцом в процессе измерения индентор, выполненный в виде тела вращения, например шара, маятник с регулируемым центром тяжести, снабженный механизмом нагружения и жестко связанный с индентором, и механизм отсчета угла наклона маятника. Достоинства способа состоят в нахождение коэффициентов трения и скольжения на одной контактной площадке, и отсутствие влияния сопротивления воздуха на коэффициент трения [2].

Проанализировав различные методы нахождения коэффициента трения, нами была разработана измерительная система, физической основой которой является метод определения вибраций для нахождения коэффициента трения скольжения. Модель испытательной установки приведена на рис. 1.

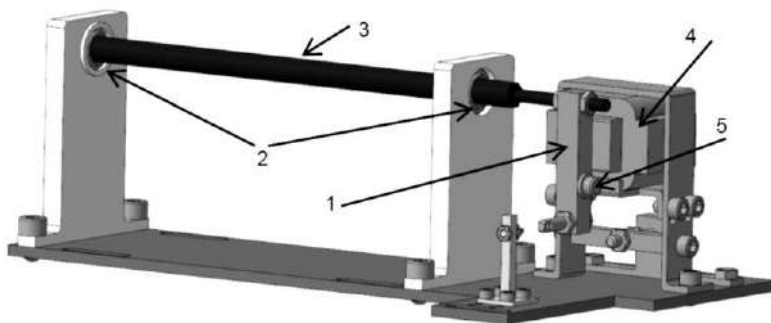


Рис. 1 Испытательная установка

Суть метода состоит в том, что плечо (1) экспериментальной установки подвергается вынужденным колебаниям в диапазоне частот до 100 Гц с дальнейшей регистрацией резонансной кривой. Экспериментальная установка состоит из самоустанавливающихся подшипников скольжения (2), которые установлены на вал (3). К валу жестко прикреплено плечо. На другом конце плеча находится пружина, которая сжимается и растягивается от воздействия вынужденных колебаний. Частотный генератор возбуждает в плече колебания при помощи электромагнитного преобразователя (4) с постоянной амплитудой силы через усилитель. На плечо крепится датчик ускорения (5). Датчик рас-

положен напротив электромагнита. Показания датчика выводятся на регистрирующее устройство – осциллограф. Эксперимент проводится при трех различных условиях работы подшипников скольжения: несмазанные, смазанные графитной смазкой, смазанные пластичной смазкой Литол-24.

В ходе эксперимента были получены графики амплитуды перемещения плеча в зависимости от смазки и частоты возбуждения, подаваемой на измерительную систему (рис. 2).

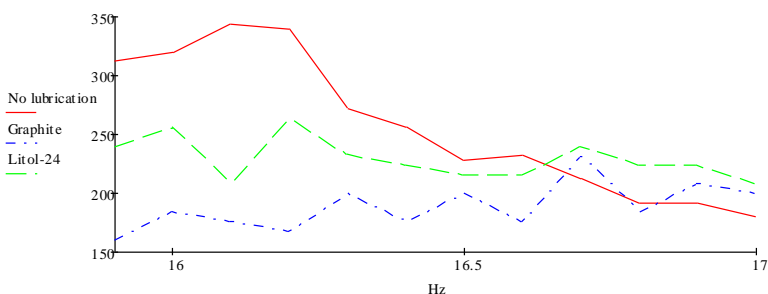


Рис.2. График зависимости размаха от колебаний при различных смазках, где — размах двигателя при работе без смазки  
 - - - - размах двигателя при работе со смазкой Литол-24  
 - · - · - · размах двигателя при работе с графитной смазкой

**Вывод:** была разработана измерительная система для определения коэффициента трения скольжения вибрационным методом и проведена оценка работоспособности системы на модельных объектах.

#### Литература

1. Патент N 2444000 Российская Федерация, МПК G01N 19/02 (2006.01). Способ экспериментального определения динамического коэффициента внешнего трения: N 2010144868/28: заявл. 2010.11.02: опубликовано 2012.02.27 / Иванов А.А., Сысоев Н.Я., Гостев В.Н.; заявитель ФГУП «РФЯЦ ВНИИЭФ». – 8 с.: ил. – Текст: непосредственный.
2. Патент N 381001 Союз Советских Социалистических Республик, МПК G01N 19/02 (2006.01). Маятниковый прибор для определения коэффициента трения: N 1741447/25-28: заявл. 1972.01.26: опубликовано 1973.05.15 / Кнауэр Ю.Е., Толстой Д.М.. – 3 с.: ил. – Текст: непосредственный.

УДК 621.313.3

А.Б. КОЛОБОВ, к.т.н., доцент,  
С.Д. ДАНИЛОВ, студент

Ивановский государственный энергетический университет имени В.И.Ленина  
153003, г. Иваново, ул. Рабфаковская, 34  
*E-mail: kolobov\_ab@mail.ru*

### **Параметрическая диагностика в структуре автоматизированного рабочего места управления эксплуатацией машин**

*Аннотация.* Рассмотрена концепция предиктивной аналитики, выполняемой по структуре периодического («off-line») вибромониторинга роторных агрегатов, определены основные решаемые задачи предиктивной диагностики, описана реализация параметрической диагностики.

*Ключевые слова:* предиктивная аналитика, параметрическая диагностика, техническое состояние, виброскорость, уровни вибрации, запас работоспособности.

A.B. KOLOBOV Candidate of Engineering, docent,  
S.D. DANILOV, student

Ivanovo State Power University  
153003 Ivanovo, Rabfakovskaya St., 34  
*E-mail: kolobov\_ab@mail.ru*

### **Parametric diagnostics in the structure automated workplace for machine operation management**

*Abstract.* The concept of predictive analytics performed according to the structure of periodic ("off-line") vibration monitoring of rotary aggregates is considered, the main tasks of predictive diagnostics are determined, the implementation of parametric diagnostics is described.

*Key words:* predictive analytics, parametric diagnostics, technical condition, vibration velocity, vibration levels, performance reserve.

Одним из вариантов предиктивной аналитики является программно-технический комплекс, реализующий структуру «off-line» – периодический мониторинг диагностических и технологических параметров. Подобная структура актуальна для электромеханических роторных агрегатов системы собственных нужд ТЭС и АЭС, а также муниципальных и промышленных котельных, которые не оснащены автоматизированными системами вибромониторинга.

Основной задачей является разработка автоматизированного рабочего места (АРМ) управления эксплуатацией машин (АРМ УЭМ) для сбора и концентрации информации о текущем техническом состоянии.

Программное обеспечение (ПО) АРМ УЭМ должно решать три основные задачи предиктивной аналитики (ПА):

- оперативное определение текущего технического состояния (ТС) на основе алгоритмов вибромониторинга (или иначе, параметрической диагностики), определяющее реализацию всех последующих процедур;
- выявление методами экспертной диагностики дефекта / совокупности дефектов, которые привели или могут привести к изменению ТС;
- прогнозная (предиктивная) диагностика развития дефектов с рекомендациями по организации ТО и Р.

Решение всех указанных задач предполагает использование адаптивного цифрового двойника (АЦД), моделирующего изменение скорости ухудшения диагностических признаков от типа возникшего дефекта и особенностей конструкции машин.

С помощью АЦД производится автоматическая корректировка параметров, описывающих состояние агрегатов, т.е. учет влияния выявленных дефектов и степени их развития. АЦД каждого агрегата должен максимально корректно учитывать особенности конструкции, эксплуатации и ремонта.

Первым уровнем ПО АРМ УЭМ является оперативное определение текущего ТС на основе алгоритмов параметрической диагностики. Теоретически и практически данный уровень наиболее хорошо отработан благодаря базе данных измерений величины СКЗ виброскорости широкополосной вибрации (10–1000 Гц). Реализация этого уровня и содержание расчетных моделей приведено на примере диагностики трехступенчатых центробежных насосов CR90-3-2 фирмы GRUNDFOS с асинхронным электродвигателем MG160L котельной ФГБОУ ВО ИГЭУ.

Разработан АЦД каждого из сетевых насосов, реализующих статистическую модель установки индивидуальных границ зон ТС и ограничительных уровней ПРЕДУПРЕЖДЕНИЕ и ОСТАНОВ, дополняющей рекомендации серии ГОСТ ИСО 10816. Разработанный метод выбора индивидуальных границ зон ТС, положенный в основу АЦД насоса и учитывающий режимные факторы работы, и уровень ТО.

Эффективность разработанной методики, реализованной в АЦД, подтвердилась при оценке ТС сетевых насосов СН2 и СН3, показывающая необходимость выполнения второго этапа – экспертной диагностики насоса СН2 (2 уровень ПА) по очевидному факту наличия либо развитого одиночного, либо нескольких связанных дефектов. Свидетельством этого является не только превышение уровня ПРЕДУПРЕЖДЕНИЕ, но и превышения индивидуальных границ зон состояний **V/C** и **C/D**, а также пониженный относительный запас работоспособности (ЗР).

Существенную значимость для реализации экспертной диагностики является текущий относительный ЗР, который может существенно отличаться у разных агрегатов, что позволяет должен учитывать его величину в виде весовых коэффициентов целевой функции диагностики.

УДК 621.313.3

Ф.Б. ОГУРЦОВ, к.т.н., доцент,  
Р.Р. ШАБАКАЕВ, студент

Ивановский государственный энергетический университет имени В.И.Ленина  
153003, г. Иваново, ул. Рабфаковская, 34  
*E-mail: kolobov\_ab@mail.ru*

## **Исследование влияния механических характеристик на вибродемпфирующие свойства полимерных материалов**

*Аннотация.* В работе приведены результаты модального расчета металлической пластины при наличии слоя из полимерного материала, а также анализ полученных данных.

*Ключевые слова:* динамический модуль Юнга и модуль сдвига, полимерные материалы, вязкоупругость, собственные частоты.

F.B. OGURTSOV Candidate of Engineering, docent,  
R.R. SHABAKAEV, student

Ivanovo State Power University  
153003 Ivanovo, Rabfakovskaya St., 34  
*E-mail: kolobov\_ab@mail.ru*

## **Study of the effect of mechanical characteristics for vibration dampers properties of polymeric materials**

*Abstract.* Work in identifying the results of the modal calculation of a metal plate in the presence of a layer of polymer material, as well as income analysis.

*Key words:* total Young's modulus and engine modulus, polymeric materials, viscoelasticity, natural frequency.

Полимерные материалы имеют очень широкую сферы применения. Они применяются в нефтегазовой промышленности, в пищевой промышленности, в автомобилестроении, в строительстве и т.д., благодаря большому количеству полезных свойств, среди которых можно отметить пластичность и эластичность, с помощью которых полимерные материалы широко используются в разных системах, в частности для снижения вибрации в конструкциях посредством потери энергии – демпфировании [1].

Стоит отметить, что такие материалы являются вязкоупругими и для их оптимального использования в виброизоляции, необходимо чтобы они обладали требуемыми динамическими свойствами, тогда стоит задача определения их динамических механических характеристик. К данным характеристикам относят модуль Юнга и модуль сдвига.

В связи с этим оценка динамического модуля Юнга и модуля сдвига полимерных (вязкоупругих) материалов проведена посредством прове-



дения модального анализа и рассмотрения влияния изменения модуля Юнга и модуля сдвига на собственные частоты.



Рис. 1. Расчетная модель

На рис.1. отражена расчетная модель металлической пластины с нанесенным на неё слоем из полимерного материала - полиэтилен, левый конец жестко закреплен, правый – свободен.

В данном случае в рассмотрение берутся собственные изгибные колебания пластины при различных значениях модулей Юнга и сдвига:

- исходные значения для полимерного материала
- значения, увеличенные на 20% относительно исходных
- значения, уменьшенные на 20% относительно исходных

Расчет будем производить в программном комплексе ANSYS Workbench, использующий метод конечных элементов, в соответствии с которым разрешающая система алгебраических уравнений метода конечных элементов[2] :

$$([K] - \omega^2[M]) \{\xi\} = \{0\}, \quad (1)$$

$$([K] - \Omega^2[M]) \{\xi\} = \{F\}, \quad (1.1)$$

где  $[K]$  — глобальная матрица жесткости,  $[M]$  — глобальная матрица масс,  $\{\xi\}$  — вектор узловых неизвестных,  $\{F\}$  — глобальный вектор узловых нагрузок.

В случае кусочно-однородного вязкоупругого тела, состоящего из упругих и вязкоупругих частей, глобальную матрицу жесткости в уравнениях (1) можно представить в виде (2):

$$[K] = [K_{vis}] + [K_{elast}]. \quad (2)$$

В свою очередь, в случае изотропного материала для вязкоупругих компонент рассматриваемого кусочно-однородного тела матрицу жесткости вязкоупругой части можно представить в виде:

$$[K_{vis}] = \tilde{B}[K_B] + \tilde{G}[K_G], \quad (3)$$

где  $[K_B]$ ,  $[K_G]$  — объемная и сдвиговая компоненты матрицы жесткости вязкоупругой части.

В выражении (3) динамические модули динамические модули  $\tilde{G}$ ,  $\tilde{B}$  в общем случае являются либо функциями частоты внешнего возбуждения  $\Omega$  (при рассмотрении вынужденных установившихся колебаний), либо функциями действительной части комплексной собственной частоты  $\omega Re$  (в случае анализа собственных колебаний).

С учетом (3) выражения (1) и (1.1) можно переписать в следующем виде:

$$([K_{\text{elast}}] + \tilde{B}[K_B](\omega_{\text{Re}}) + \tilde{G}[K_G](\omega_{\text{Re}}) - \omega^2[M])\{\xi\} = \{0\}, \quad (4)$$

$$([K_{\text{elast}}] + \tilde{B}[K_B](\Omega) + \tilde{G}[K_G](\Omega) - \Omega^2[M])\{\xi\} = \{F\}. \quad (5)$$

Результаты для каждого набора значений механических характеристик приведены в табл. 1.

Табл.1. Результаты расчета

Значение модуля Юнга и модуля сдвига		Значения собственных частот		
		$f_1$ , Гц	$f_2$ , Гц	$f_3$ , Гц
$E, G$ , МПа	$E = 1.1 * 10^3$ , $G = 3.8 * 10^2$	25,67	160,8	450,17
$E_1, G_1$ , МПа	$E = 1.32 * 10^3$ , $G = 4.56 * 10^2$	25,837	161,83	453,08
$E_2, G_2$ , МПа	$E = 8.8 * 10^2$ , $G = 3.04 * 10^2$	25,502	159,74	447,23

По данным табл.5 можно сказать, что при изменении модуля Юнга на 20 процентов, в случае добавления 20%, наблюдаем увеличение собственных частот, в случае понижения на 20% - падение собственных частот. А именно, при расчете с набором  $E_1, G_1$  и  $E_2, G_2$  собственные частоты отличаются на 0.006 %, от расчета с исходными модулями Юнга и сдвига. При увеличении модуля Юнга и модуля сдвига получаем, что материал становится менее деформируемым, а значит повышается его жесткость и возрастают собственные частоты.

#### Литература

1. ГОСТ Р ИСО 18437-2-2014 Вибрация и удар. Определение динамических механических свойств вязкоупругих материалов – Введ. 01.12.2015 - М.: Стандартинформ, 2015.

2. Ошмарин Д. А., Севодина Н. В., Юрлова Н. А. Применение метода Мюллера для определения собственных частот колебаний вязкоупругих тел с частотно-зависимыми характеристиками материала // Вестн. Сам. гос. техн. ун-та. Сер. Физ.-мат. науки, 2022. Т. 26, № 1. С. 93–118. EDN: GAXLJJ.

УДК531.46

Л.Н.КРАЙНОВА<sup>1</sup>, к.т.н., декан,  
А.И. МУНИЦЫН<sup>2</sup>, д.т.н., доцент

<sup>1</sup>Ивановский государственный энергетический университет имени В.И. Ленина  
163003, г. Иваново, ул. Рабфаковская 34  
E-mail: [krainova\\_larisa@mail.ru](mailto:krainova_larisa@mail.ru),

<sup>2</sup>Национальный исследовательский университет «МЭИ»,  
111116, г. Москва, ул. Красноказарменная, д. 14  
E-mail: [munitsyn@rambler.ru](mailto:munitsyn@rambler.ru)

### **Динамика твердого тела при движении по наклонной плоскости**

*Аннотация.* Рассматривается задача о движении тела по наклонной плоскости под действием двух гармонических сил. Предполагается, что между телом и наклонной плоскостью действует сухое трение. Получено аналитическое решение задачи для периодических решений. Построены зависимости скорости от времени.

*Ключевые слова:* нелинейные колебания, сухое трение, капсульный робот

L.N. KRAYNOVA<sup>1</sup>, Candidate of Technical Sciences,  
A.I. MUNITSYN<sup>2</sup>, Doctor of Technical Sciences

<sup>1</sup> Ivanovo State Power University  
153003 Ivanovo, Rabfakovskaya St., 34  
E-mail: [krainova\\_larisa@mail.ru](mailto:krainova_larisa@mail.ru),

<sup>2</sup> National Research University "Moscow Power Engineering Institute",  
111116, Moscow, Krasnokazarmennaiast. 14  
E-mail: [munitsyn@rambler.ru](mailto:munitsyn@rambler.ru)

### **Dynamic motion of a rigid body along an inclined plane**

*Abstract.* The problem of the motion of a heavy flat body along an inclined plane under the action force. It is assumed that there is a dry coulomb friction between the body and the inclined plane. An analytical solution of the problem for periodic solutions is obtained.

*Key words:* nonlinear vibrations, coulomb friction, capsule robot

Задача о движении твердого тела по наклонной плоскости имеет важное значение при проектировании капсульных роботов. Капсульный робот – это мобильная система, которая не имеет наружных подвижных элементов и перемещается в сопротивляющихся средах за счет подвижных масс, расположенных внутри корпуса (капсулы), при наличии силового возбуждения. Для изменения движения капсульного робота достаточно изменить режим движения внутреннего тела.

Рассматривается задача о движении тела массой  $m$  на неподвижной опорной плоскости, расположенной под углом  $\alpha$  к горизонту. Предполагается, что между телом и опорной плоскостью действует сухое трение. К телу приложены гармонические силы, одна из которых направлена

параллельно опорной плоскости –  $F_x = A_0 \cos \theta t$ , другая  $F_y = A_0 \sin \theta t$  ортогонально к ней. Силы изменяются по гармоническому закону,  $A_0$  – амплитуда гармонической силы,  $\theta$  – частота.

Уравнения движения тела имеют вид

$$\begin{aligned} m \frac{dV_x}{dt} &= \eta N f + A_0 \cos \theta t + m g \alpha, \\ m \frac{dV_y}{dt} &= A_0 \sin \theta t + N - m g. \end{aligned}$$

Здесь  $V_x$  и  $V_y$  – скорость тела параллельно и ортогонально опорной плоскости,  $N$  – сила реакции основания,  $g$  – ускорение свободного падения,  $\eta$  – коэффициент сухого трения, угол  $\alpha$  полагается малым. Безразмерный параметр  $f$  принимает значения  $-1 < f < 1$  в том случае, если скорость  $V_x = 0$ , и  $f = -\text{sign}(V_x)$ , если скорость проскальзывания отлична от нуля.

После исключения силы  $N$  из уравнений движения, получаем уравнение

$$m \frac{dV_x}{dt} = \eta f [m g - A_0 \sin \theta t] + A_0 \cos \theta t + m g \alpha,$$

в безразмерном виде

$$\frac{dv}{d\tau} = \eta f (1 - A \sin \tau) + A \cos \tau + \alpha, \quad (1)$$

где  $\tau = \theta t$ ,  $A = A_0 / m g$  и  $v(\tau) = V_x(t) \theta / g$ .

При малых значениях амплитуды возбуждения  $A$  либо больших значениях коэффициента сухого трения  $\eta$  тело находится в покое. При движении решение уравнения (1) имеет вид

$$v_k(\tau) = \eta f_k [\tau + A \cos \tau] + A \sin \tau + \alpha \tau + C_k, \quad k = 1, 2. \quad (2)$$

При увеличении амплитуды возбуждения тело может совершать периодические движения с одной или двумя длительными остановками на периоде колебаний. Обозначим через  $\varphi_{k1}$  время начала движения, через  $\varphi_{k2}$  время остановки. Для начала движения необходимо выполнение условий  $\frac{dv_k}{d\tau}(\varphi_{k1}) = 0$  и  $v_k(\varphi_{k1}) = 0$ . Время остановки тела определяется из условия  $v_k(\varphi_{k2}) = 0$ . В развернутом виде

$$\begin{aligned} \frac{dv_k}{d\tau}(\varphi_{k1}) &= \eta f_k (1 - A \sin \varphi_{k1}) + A \cos \varphi_{k1} + \alpha = 0; \\ v_k(\varphi_{k1}) &= \eta f_k A \cos \varphi_{k1} + A \sin \varphi_{k1} + (\alpha + \eta f_k) \varphi_{k1} + C_k = 0; \\ v_k(\varphi_{k2}) &= \eta f_k A \cos \varphi_{k2} + A \sin \varphi_{k2} + (\alpha + \eta f_k) \varphi_{k2} + C_k = 0. \end{aligned} \quad (3)$$

$k = 1, 2.$

Система трех уравнений (3) позволяет найти неизвестные  $\varphi_{k1}$ ,  $\varphi_{k2}$ ,  $C_k$  и по формулам (2) построить зависимости фаз движения от амплитуды возбуждения при различных углах  $\alpha$  и зависимости скорости движения от времени. На рис. 1 представлены зависимости  $v(\tau)$  на одном периоде для наклонной плоскости при  $\alpha = -0,3$ . Приведенные зависимости демонстрируют четыре типа возможных решения.

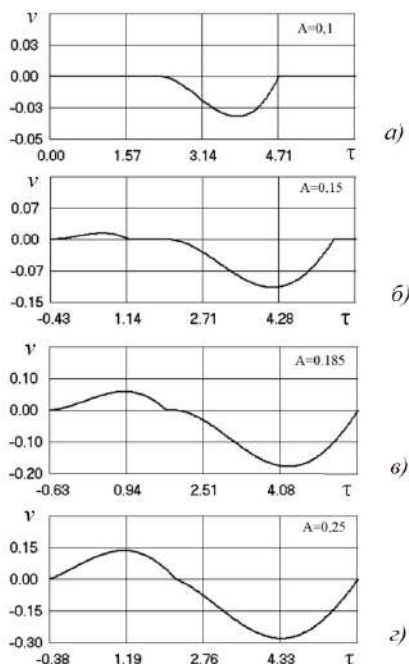


Рис. 1 Скорость движения на одном периоде:  
 (а) –  $A=0,1$ , (б) –  $A=0,15$ , (в) –  $A=0,185$ , (г) –  $A=0,25$

На периоде колебаний возможно движение тела в одном направлении с одной длительной остановкой, движение в двух направлениях с двумя длительными остановками, с одной длительной и одной мгновенной остановкой и движение с двумя мгновенными остановками. Построенное решение позволяет определять среднюю скорость движения и условия, при которых движение тела происходит вверх по наклонной плоскости. При движении с одной и двумя длительными остановками средняя скорость мала, что может быть использовано для точного позиционирования тела.

#### Литература

1. Черноусько Ф.Л. Плоские движения тела, управляемого при помощи подвижной массы // Доклады РАН. Физика, технические науки. 2020. Т. 494. С. 69-74.
2. Черноусько Ф.Л. Анализ и оптимизация движения тела, управляемого посредством подвижной внутренней массы // ПММ. 2006. Т. Вып. 6. С. 915-941.
3. Андронов В.В., Журавлев В.Ф. Сухое трение в задачах механики. М., Ижевск: НИЦ «Регулярная и хаотическая динамика». Институт компьютерных исследований, 2010. 184 с.

## СЕКЦИЯ 13

### «ТЕХНОЛОГИЯ МАШИНОСТРОЕНИЯ»

УДК .621.787

Т.А. ПАХОЛКОВА, преподаватель общетех. и спец. дисциплин,  
И.Н. ЧИСТОВА, к.т.н., доцент

Новосибирский колледж автосервиса и дорожного хозяйства

г. Новосибирск, ул. Ватутина, 61А

*E-mail: tanepah@mail.ru*

Ивановский государственный энергетический университет имени В.И. Ленина,

153003, г. Иваново, ул. Рабфаковская, д. 34

*E-mail: Irina1772rus37@rambler.ru*

#### **Применение модуля AutoCAD inventor Simulation Suite при проектировании электромеханических систем**

*Аннотация.* Модуль AutoCAD Inventor Simulation Suite позволяет, еще до изготовления опытного образца, изучить поведение деталей и изделий с помощью простых в использовании и тесно взаимодействующих друг с другом средств динамического анализа.

*Ключевые слова:* анализ, деталь, модель.

T.A. PAKHOLKOVA, teacher of general engineering. and special disciplines,  
I.N. CHISTOVA, Ph.D., Associate Professor

Novosibirsk College of car service and active status

D. Novosibirsk, 61A Vatutina str

*E-mail: tanepah@mail.ru*

Ivanovo State Power University

153003 Ivanovo, Rabfakovskaya St., 34

*E-mail: Irina1772rus37@rambler.ru*

#### **Application of the AutoCAD inventor Simulation Suite module in the design of electromechanical systems**

*Abstract.* The AutoCAD Inventor Simulation Suite module allows, even before the production of a prototype, to study the behavior of parts and products using easy-to-use and closely interacting dynamic analysis tools.

*Key words:* analysis, detail, model.

Технология данного программного продукта, модуля AutoCAD Inventor Simulation Suite, позволяет проектировщику создавать и подвергать анализу цифровые аналоги машин и механизмов для ускорения разработки и испытания новых образцов при уменьшении затрат на исследования [1].

В процессе проектирования конструктор постоянно решает вопросы о совместимости деталей, правильном их взаимодействии, компоновке узлов, а также анализирует траектории движения частей механизма. Сложности возникали и при моделировании процессов-симуляции работы системы.

В начале процесса запускается модуль Simulation Suite для симуляции динамических процессов и расчета динамических характеристик. В результате работы модуля, проектировщик получает информацию о скоростях, ускорениях и положении частей механизма на протяжении одного рабочего цикла.

Следующий этап – задание для модели различных вынуждающих сил, внешних ограничений и дополнительных движений. На данном этапе система позволяет даже применять некоторые логические условные функции. После задания нагрузок разработчик запускает процесс инженерного анализа, его результаты показываются в графической форме, при этом выделяются зоны с максимальным напряжением, которые дополнительно окрашиваются ассоциативным цветом (рис.1).

Проанализировав результаты, проектировщик может изменить конструкцию изделия, геометрию деталей, чтобы уменьшить пиковые значения, уменьшить расход материалов, а также увеличить ресурс узла и его эффективность.

Моделирование динамических процессов в Simulation Suit эффективно сочетается с блоком линейного анализа напряжений методом конечных элементов.

В устройствах, где используются мелкодисперсные магнитные среды [2], перераспределение напряженности магнитного поля около шероховатой магнитопроводящей поверхности, может существенно изменять параметры устройств или происходящих технологических процессов.

В настоящее время отсутствуют способы и технические средства измерения магнитного поля систем с микронными размерами, поэтому исследование можно выполнить методом математического моделирования магнитного поля в Simulation Suit с помощью блока линейного анализа напряжений. Расчетная зона должна включать в себя половину равностороннего выступа на поверхности высотой  $h$  и воздушный участок над поверхностью. На рис 2. показана картина распределения линий векторного магнитного потенциала над выступом шероховатой поверхности.

Таким образом, на основе моделирования магнитных полей в поверхностном слое шероховатой магнитопроводящей поверхности с помощью Simulation Suit показало, что нужно учитывать толщину неоднородного слоя магнитного поля, определяющего величину шероховатости поверхности, при проектировании электромеханических устройств.

Рассматривая возможности пакета Auto desk Inventor Simulation Suit можно заключить, что созданы удобные инструменты для работы непосредственно с 3D-моделью, разработанной в САПР Inventor [1].

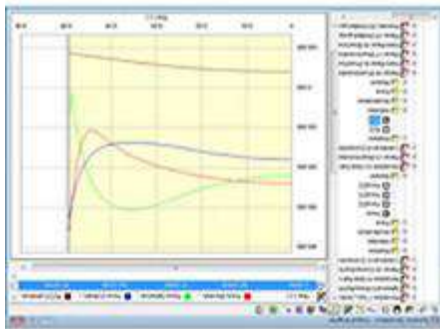


Рис. 1 Выделение зон

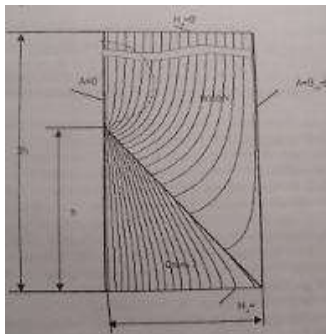


Рис. 2. Расчетная область

**Выводы.** Программный продукт, модуль Auto desk Inventor Simulation Suit, позволяет не только ускорить процесс разработки новых изделий и конструкций, но и экономит время на их испытания.

#### Литература

1. Журбенко П., Алиева Н., Сенченкова Л. Трехмерное моделирование в Auto desk Inventor / П. Журбенко, Н.Алиева, Л. Сенченкова. Изд. ДМК Пресс, 2012. 112 с.
2. Перминов С.М. Моделирование магнитного поля около шероховатой поверхности магнитоидкостных уплотнений/ С.М.Перминов, В.А.Полетаев, Т.А. Пахолкова: Вузовская наука – региону: Материалы десятой всероссийской научно-технической кнференции. В 2-х т. - Вологда: ВоГТУ, 2012.-Т. 1.-290 с.

УДК

И.И. ВЕДЕРНИКОВА, к.т.н, доцент,  
П.И. СИНОДЕЕВА, магистрант

Ивановский государственный энергетический университет имени В.И. Ленина  
153003, г. Иваново, ул. Рабфаковская 34  
E-mail: [sinodeeva98@bk.ru](mailto:sinodeeva98@bk.ru)

### Особенности обработки листового материала в условиях единичного производства

*Аннотация.* В работе рассматриваются современные способы обработки материала, сравниваются два метода: самый прогрессивный – гидроабразивная резка и ручной метод с помощью гильотинных ножниц.

*Ключевые слова:* обработка листового материала, гидроабразивная резка, гильотинные ножницы, лазерная резка, плазменная резка.



I.I. VEDERNIKOVA, Candidate of Technical Sciences, Associate Professor  
P.I. SINODEEVA, master's student

Ivanovo State Power University  
153003, Ivanovo, Rabfakovskaya str. 34  
E-mail: sinodeeva98@bk.ru

## Features of sheet material progressing in single production conditions

*Abstract.* The paper considers The article discusses modern methods of material processing, compares two methods – the most progressive – waterjet cutting and manual method using guillotine scissors.

*Key words:* sheet material processing, waterjet cutting, guillotine shears, laser cutting, plasma cutting

В современном мире есть множество способов обработки листового материала. Одни из самых распространённых методов — это лазерная, плазменная и гидроабразивная резка металла, а также до сих пор на предприятиях используется ручная резка металла с помощью гильотинных ножниц.

В данной статье сравниваются два способа раскроя металла – резка гильотинными ножницами, и самый прогрессивный – гидроабразивная резка металла.

Гидроабразивная резка — вид обработки материалов резанием, где в качестве режущего инструмента вместо резца используется струя воды или смеси воды и абразивного материала, выпускаемая с высокой скоростью и под высоким давлением. В природе подобный процесс, протекающий естественным образом, называется водной эрозией.

Ручная резка металла с помощью гильотинных ножниц. Гильотинные ножницы – это станок, предназначенный для резки металлических листовых заготовок. Резка листа представляет собой рассечение металла по линии смыкания подвижного верхнего ножа и неподвижного нижнего. Линия реза – прямая. В зависимости от типа привода верхнего лезвия гильотинные ножницы бывают ручными, электроприводными (электромеханическими) и гидравлическими. Ручная резка на гильотинных ножницах происходит в несколько этапов:

### **1 этап: Разметка листа**

Для того, чтобы вырезать контур детали необходимо произвести разметку габаритов детали (рис. 1). Слесарный инструмент, который используется для разметки и обрезки металла представлен на рис. 2.

### **2 этап: Обрезка габаритов детали**

После того, как слесарь разметил габариты – необходимо вырезать деталь на гильотинных ножницах (рис. 3).



Рис. 1 Разметка листа



Рис. 2 Слесарный инструмент



Рис. 3 Гильотинные ножницы

### 3 этап: Доработка детали

После того как контур детали был вырезан её необходимо опилить и доработать согласно чертежу. Если, например, при на других методах можно сразу выполнить отверстия, то при работе вручную необходимо будет разметить и просверлить их.

В условиях мелкосерийного и единичного производства также используют гидроабразивную резку металла. Данный метод намного экономит время по сравнению с резкой вручную и его процесс намного проще. Для того, чтобы вырезать контур детали необходимо начертить её развертку в программе, запустить станок (рис. 4) и дождаться окончания операции (рис. 5).



Рис. 4 Гидроабразивный станок



Рис. 5 Полученные детали

После того, как заканчивается резка металла деталь отправляется рабочему для дальнейшей обработки: снятие заусенцев и доработки согласно чертежу.

Гидроабразивная резка считается одним из самых прогрессивных методов обработки металла по качеству получаемого среза. Такая резка позволяет раскроить листы металла на детали любой сложности и формы с высокой точностью, а также разрезать металлические заготовки толщиной до 200 мм. При гидроабразивном методе раскрой металла осуществляется с помощью тонкой струи воды, смешанной с абразивными частицами, которая поддается под давлением около 4000 атмосфер через узкое сопло диаметром до 0,4 мм. В результате скорость водяной струи при соприкосновении с поверхностью металла достигает звуковых и даже сверхзвуковых значений, что обеспечивает быструю резку и сравнительно гладкую поверхность реза.

В заключении можно сказать, что гидроабразивный метод раскроя металлических заготовок во многом выигрывает у других методов резки как по качеству, так и по эффективности. По сравнению с ними он обладает следующими преимуществами.

Гидроабразивная резка – это универсальный метод, который подходит практически для любой металлообработки. Фактически, у него только два недостатка – меньшая скорость разрезки тонких листов металла и сравнительно высокая стоимость за счет большого расхода абразива.

#### Литература

1. Гидроабразивная резка [Электронный ресурс]: Режим доступа: [https://ru.m.wikipedia.org/wiki/Гидроабразивная\\_резка](https://ru.m.wikipedia.org/wiki/Гидроабразивная_резка)

УДК 621.924.023

М.Ю. ВОЛКОВА, к.т.н., доцент  
Н.Л. ПАВЛЮКОВА, к.т.н., доцент

Ивановский государственный энергетический университет имени В.И. Ленина  
153003 г. Иваново, ул. Рабфаковская, 34  
E-mail: [margaret\\_wolf@mail.ru](mailto:margaret_wolf@mail.ru), [np@stmd.ru](mailto:np@stmd.ru)

### **Исследование проблемы взаимодействия материалов, используемых при магнитно-абразивном полировании, с поверхностью изделий сложной формы**

*Аннотация.* Проведен анализ современных проблем технического использования магнитно-абразивных материалов при магнитно-абразивной обработке деталей для машиностроения сложной формы, определены составляющие силы резания, от которой зависит глубина внедрения зерен в обрабатываемую поверхность резания.

*Ключевые слова:* магнитно-абразивное полирование, свободные абразивы, фасонная поверхность, качество поверхности, финишная обработка.

M.Y. VOLKOVA, Candidate of Engineering, associate professor  
N.L. PAVLYUKOVA, Candidate of Engineering, associate professor

Ivanovo State Power University  
153003 Ivanovo, Rabfakovskaya St., 34  
E-mail: [margaret\\_wolf@mail.ru](mailto:margaret_wolf@mail.ru), [np@stmd.ru](mailto:np@stmd.ru)

### **Investigation of the problem of the interaction of materials used in magnetic-abrasive polishing with the surface of products complex shape**

*Abstract.* The analysis of modern problems of the technical use of magnetic-abrasive materials in the magnetic-abrasive processing of parts for mechanical engineering of complex shape is carried out, the components of the cutting force are determined, on which the depth of penetration of grains into the machined cutting surface depends.

*Key words:* magnetic abrasive polishing, loose abrasives, shaped surface, surface quality, finishing.

Повышение качества отделочных технологий обработки изделий с фасонной поверхностью, к которым относятся детали машиностроения, радиодетали, изделия ювелирной промышленности – это сложная актуальная задача. На поверхностях таких деталей и заготовок есть углубления, поднутрения, а также остатки литников, заусенцы от вырубки, следы от толкателей пресс-форм и т.д. Кроме этого, к ним предъявляются высокие требования по шероховатости поверхности – они должны быть отшлифованы или отполированы.

Обеспечение вышеперечисленных требований возможно с применением технологий финишной обработки свободными абразивами, к которым традиционно относятся галтовка, вибрационная обработка, центробежно-ротационная обработка и др. Основные преимущества этих методов - широкие технологические возможности, высокая производительность, относительно низкая себестоимость.

В современном производстве при выполнении финишных операций все чаще применяют магнитно-абразивное полирование (МАП), предполагающее использование в качестве технологической среды наполнители, частицы которых обладают абразивно-магнитными свойствами. Эти частицы выполняют роль инструмента.

На износ и интенсивность выполняемых процессов резания оказывают влияние технологические, механические и физические свойства обрабатываемых материалов и материалов наполнителя, точность определения режимов обработки. Такое влияние особенно заметно в тех схемах технологического процесса, где абразивный наполнитель используется многократно и подвергся приработке.

В данном исследовании рассматривался процесс взаимодействия абразивной частицы с поверхностью детали, смоделирован процесс взаимодействия единичной частицы наполнителя и поверхности детали при МАП. Зерна различной формы и схемы их работы представлены на рис. 1.

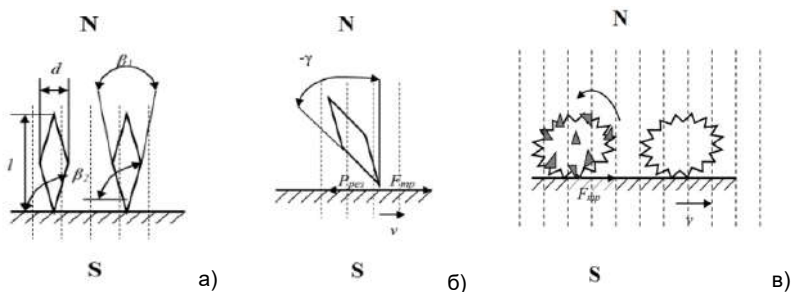


Рис. 1. Расположение магнитно-абразивного наполнителя различной формы относительно поверхности детали: а – зерно ромбовидной формы, на которое действуют только магнитные импульсы; б – зерно ромбовидной формы в реальных условиях; в – зерно в виде игольчатой сферы

Выявлено, что повысить проникающую способность абразивных гранул возможно путем придания им специальной формы (ромб, тетраэдр, игольчатая сфера, звездочка и т.п.), при этом определены участки поверхности деталей, которые не смогут обработаться при округлой форме зерен (рис. 2). Это участки с микрорельефом, узкими канавками, поднутрениями, поверхности сопряжения и отверстия с диаметром

меньше, чем размер наполнителя. Кроме этого, необходимо исключить заклинивание частиц при обработке отверстий.

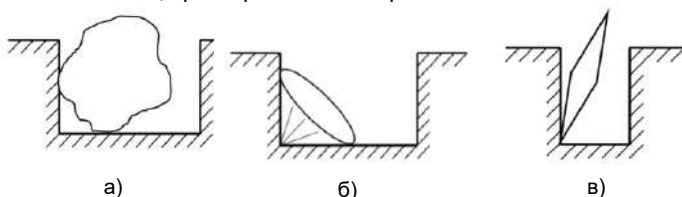


Рис. 2. Расположение наполнителя для обработки сложных участков поверхности деталей: а – абразивное зерно; б – зерно в виде конуса; в – игла

В рамках исследования выявлено, что важную роль имеют два параметра: сохранение абразивных свойств и проникающей способности длительное время. Форма, близкая к сфере, со множеством острых шипов будет сохранять высокие режущие свойства достаточно длительное время. Такие зерна легче изменяют свое положение под действием магнитных и центробежных сил в рабочем пространстве. Однако они не обеспечивают хорошей проникающей способности. Ромбовидные частицы наоборот, при высокой проникающей способности вначале, в последствии быстро изнашиваются и затупляются.

Таким образом, более рациональной формой для наполнителя при МАП будут являться частицы цилиндрической формы после приработки.

#### Литература

1. Волкова М.Ю., Полетаев В.А., Павлюкова Н.Л. Влияние качества отделочной обработки поверхности художественных изделий из серебра и латуни на восприятие их внешнего вида/ ГОУВПО Ивановский государственный энергетический университет им. В.И. Ленина. – Иваново, 2010. – 136 с.
2. Павлюкова Н.Л., Полетаев В.А., Волкова М.Ю.// Повышение эффективности отделочной обработки художественных изделий из медных сплавов свободными абразивами/ ГОУВПО Ивановский государственный энергетический университет им. В.И. Ленина. – Иваново, 2010. – 100 с.
3. Волкова М.Ю. Исследование влияния отделки изделия на формообразование поверхности изделий малой пластики// Состояние и перспективы развития электротехнологии (XVI Бенардосовские чтения), том 3. Иваново, 2011 г. С. 288–291.
4. Павлюкова Н.Л., Полетаев В.А. Моделирование поверхностей контакта абразивного инструмента и обрабатываемой детали// Состояние и перспективы развития электротехнологии (XI Бенардосовские чтения). Материалы международной научно-технической конференции. Министерство образования Российской Федерации; Ивановский государственный энергетический университет; Академия технологических наук Российской Федерации; Верхне-Волжское отделение АТН РФ. 2003. – С. 148.

УДК 621.895

С.А. ЕГОРОВ, к.т.н. доцент,  
М.С. ОБРОНОВ, аспирант

Ивановский государственный энергетический университет имени В.И. Ленина  
153003, г. Иваново, ул. Рабфakovская, д. 34  
E-mail: esa21-02 @mai.ru

### **Регрессионная модель размерного износа лезвийного твердосплавного инструмента при резании с СОТС в виде пара (тумана)**

*Аннотация.* Приведены сведения обобщающие результаты экспериментального исследования износа твердосплавного инструмента на операции наружного точения сталей с применением смазочно-охлаждающих технологических средств в виде пара. Установлена зависимость износа от химического состава присадок стеаратов металлов переходных групп. Установлено образование в зоне резания на обрабатываемой поверхности химического соединения.

*Ключевые слова:* регрессия, модель, размерный износ, резание, твердосплавной инструмента, смазочно-охлаждающие технологические средства, пар

S.A. EGOROV, Ph.D. Associate Professor,  
M.S. OBRONOV, post-graduate student

Ivanovo State Power University,  
RF, 153003, Ivanovo, Rabfakovskaya str., 34  
E-mail: esa21-02 @mai.ru

### **Regression model of dimensional wear of a blade carbide tool when cutting with cutting fluid in the form of steam (fog)**

*Abstract.* The information summarizing the results of an experimental study of the wear of a carbide tool on the operation of external turning of steels with the use of lubricating and cooling technological means in the form of steam is presented. The dependence of wear on the chemical composition of additives of transition metal stearates has been established. The formation of a chemical compound in the cutting zone on the treated surface has been established.

*Key words:* regression, model, dimensional wear, cutting, carbide tool, lubricating and cooling technological means, steam

Обработка металлов резанием с применением смазочно-охлаждающих технологических средств (СОТС) позволяет снизить износ инструмента и повышать точность обработки. Поэтому актуальным является поиск новых противоизносных присадок к СОТС.

В настоящее время получили распространение в качестве противоизносных присадок соли жирных кислот. Они применяются довольно давно и успешно. [1, 2, 3, 4, 5]

Вместе с тем при резании к ним выражали недоверие из-за того, что в зоне резания реализуются значительно большие давления между инструментом и обрабатываемой деталью и, как считали, нет возможности реализовать избирательный перенос, благодаря которому реализуется эффект.

Критикуя данное положение, можно высказать, что в разных зонах контакта инструмента может быть реализовано разное давление, которое способствует упругопластическому деформированию и разрушению [6].

Также нет необходимости в реализации эффекта безызносности при точении. Достаточно того, что на поверхности детали или инструмента будут образовываться металлоплакирующие тонкие пленки с низким пределом прочности сдвига.

Цель работы установить влияние металлических солей стеаратов на износ твердосплавного инструмента.

Проводился трехфакторный эксперимент в соответствии с матрицей планирования, где факторы задавались на двух уровнях нижний уровень -1 – 0%, а верхний уровень +1 – 0,5%.

Обработку проводили на операции наружного точения стали 45, 40Х проходным резцом с твердосплавной пластиной Т15К6  $\phi = 90^\circ \phi' = 30^\circ$  на токарно-винторезном станке 1К62. Каждый опыт имел трехкратное повторения для установления размаха вариации.

В процессе обработки фиксировался размерный износ. Производились замеры микрометром наружного диаметра обработанной заготовки фиксированной длины 800 мм и фиксированного диаметра 50 мм по длине. Разница в размерах радиуса заготовки свидетельствует об износе инструмента.

В результате была получена регрессионная зависимость износа в виде:

$$\bar{y} = 0,57 + 0,37x_1 - 0,97x_2 + 0,65x_3 \quad (1)$$

Проверка значимости коэффициентов модели проводилась по Т-критерию Стьюдента и показала их значимость.

В соответствии с моделью представленной формулой 1, получаем, что стеарат меди увеличивает износ инструмента, а стеараты никеля и кобальта уменьшают износ.

Итоговая модель зависимости размерного износа инструмента от процентного содержания присадок стеаратов металлов переходных групп меди, никеля и кобальта:

$$\bar{y} = 0,52 + 1,48CoSt + 3,88NiSt + 2,6CuSt \quad (2)$$

Таким образом, установлено явное влияние стеаратов металлов на износ твердосплавного инструмента. Представленная модель показывает предположительный химический состав поверхностной пленки, образуемой в зоне резания, и дает возможность проведения оптимизационного эксперимента.



### Литература

1. Анисимов, В.В. Повышение износостойкости режущих инструментов методом избирательного переноса. В кн.: Повышение износостойкости на основе избирательного переноса / В.В. Анисимов. М.: Машиностроение, 1977. С. 196-201.
2. Исследование эффективности смазочных материалов, реализующих эффект безызносности / В. Н. Латышев, А.В. Лыков, С.А. Егоров // Современные технологии в машиностроении: Сборник статей VII Всероссийской научно-практической конференции. – Пенза, 2003. – С. 68-72.
3. Использование металлоплакирующих смазочных материалов для повышения надежности узлов текстильных машин / Н.А. Можин, Ю.Ф. Макаров, С.А. Егоров // Физика, химия и механика трибосистем: Межвузовский сборник научных трудов. Вып. 3. / Под ред. В.Н. Латышева. Иваново: Иван. гос. ун-т, 2004. С. 120-121.
4. Оптимизация комплексного состава метал-лоплакирующих присадок в смазке червячных передач. / Б.Р. Киселев, К.В. Березин, С.А. Егоров // Физика, химия и механика трибосистем: межвуз. сб. науч. тр. / под ред. В.Н. Латышева. – Иваново: Иван. гос. ун-т, 2009. – Вып.8. – стр. 166-171.
5. Исследование износостойкости стальной пары трения в смазочной композиции, содержащей стеараты металлов / Б.Р. Киселев, К.В. Березин, С.А. Егоров // Трение и смазка в машинах и механизмах. 2010. № 7. С. 25 – 29/
6. Силин, С.С. Метод подobia при резании материалов. – М.: Машиностроение, 1979. – 152 с.

УДК 621.895

С.А. ЕГОРОВ, к.т.н., доцент  
А.А. ЗАБЕЛИН, студентИвановский государственный энергетический университет имени В.И. Ленина  
153003, г. Иваново, ул. Рабфakovская, д. 34  
E-mail: antonzabelin2@gmail.com

### Определение естественной убыли СОТС при точении

*Аннотация.* Механическая обработка материалов резанием производится с применением смазочно-охлаждающих жидкостей. Жидкость подается методом полива на обрабатываемую поверхность и попадает на обрабатываемую заготовку, инструмент и части станка, а так же испаряется при попадании на стружку. Была проведена работа по изучению влияния габаритов заготовки, режимов резания, скорости подачи на естественную убыль. В течение рабочей смены убыль составила около 3,5 литров жидкости.

*Ключевые слова:* смазочно-охлаждающие технологические средства, механическая обработка, убыль, расход.

Ivanovo State Power University  
153003, Ivanovo, st. Rabfakovskaya, 34  
E-mail: antonzabelin2@gmail.com

### Determination of the natural loss of cutting fluid during turning

*Abstract.* Machining of materials by cutting is carried out using cutting fluids. The liquid is supplied by irrigation to the surface to be treated and falls on the billet, tool and parts of the machine, and also evaporates when it hits the chips. Work was

carried out to study the effect of the dimensions of the billet, cutting modes, feed rate on the natural decline. During the working shift, the loss was about 3.5 liters of liquid.

*Key words:* lubricating and cooling technological means, machining, loss, consumption.

В промышленном производстве при изготовлении деталей машин механическим способом используются смазочно-охлаждающие технологические средства (СОТС). Они позволяют повысить производительность операций механообработки, повысить качество поверхностей изготавливаемых деталей. Но при этом возникает проблема расхода и утилизации СОТС.

Цель работы установить естественную убыль водосмешиваемой СОТС в процессе механической обработки.

Проблеме утилизации расхода и убыли смазочно-охлаждающих технологических жидкостей посвящено большое количество работ [1, 2, 3].

Подача смазочно-охлаждающей жидкости на металлорежущем оборудовании происходит насосом из индивидуальной емкости. После подачи в зону обработки жидкость собирается в поддоне или корыте, фильтруется от стружки и сливается в емкость.

В процессе обработки резанием происходит утрата части жидкости потому, что часть ее испаряется, а часть остается на поверхности детали, инструменте, стружке, деталях станка. Имеется определенная зависимость убыли и вязкости жидкости, а также убыли и объема обрабатываемого материала. Чем выше вязкость, тем большее количество жидкости остается на оборудовании и заготовке. Естественно, что чем больше площадь поверхности обрабатываемой заготовки, тем большее количество может остаться на поверхности после обработки.

Для установления естественной убыли СОТС была выбрана операция механической обработки наружное точение заготовки в один проход. Обрабатываемый материал сталь 45. В качестве оборудования использовался станок 1К62. Габариты заготовки: диаметр от 20 до 50 мм, обрабатываемая длина от 100 до 300 мм. Инструментом являлся токарный резец с механическим креплением твердосплавной пластины Т5К8. Геометрические параметры инструмента:  $\gamma=11^\circ$ ,  $\alpha=4^\circ$ ,  $\alpha_1=11^\circ$ ,  $\phi=60^\circ$ ,  $\phi'=30^\circ$ ,  $\varepsilon=90^\circ$ ,  $hxb=20 \times 16$ .

Проводилась обработка поверхности на различных режимах  $n=200$  об/мин.,  $400$  об/мин.,  $630$  об/мин.,  $1000$  об/мин.,  $s=0,084$  мм/об.  $0,17$  мм/об.  $0,34$  мм/об.  $0,7$  мм/об,  $t=1$  мин.

СОТС подавали на обрабатываемую поверхность из емкости, объемом 1 литр, меняя скорость подачи. Расход жидкости изменяли от  $0,3$  л/мин до  $3$  л/мин. В процессе механической обработки расходую жидкость собирали в кювету и замеряли ее объем. Фиксировали убыль жидкости расчетным способом. Замеряли разницу между объемом жидкости поданной и собранной после обработки.

Как оказалось, габариты заготовки и режимы резания оказывают влияние только на время обработки детали и не оказывают влияние на расход смазочно-охлаждающей технологической жидкости.

Также размеры детали, режимы резания и расход СОТС не влияют на убыль жидкости.

За одну минуту естественная убыль составляла 7 мл. Общая убыль за один час работы составила 440 мл. Исходя из восьми часовой рабочей смены, естественная убыль СОТС составила бы 3,5 л.

Были проведены испытания водо-смешиваемой СОТС на основе полиэфиров жирных кислот и водо-смешиваемой СОТС на основе водомасляной эмульсии. Расход жидкостей был одинаков и естественная убыль тоже.

Таким образом, установить влияние состава СОТС на убыль не представилось возможным.

#### **Выводы.**

- Габариты обрабатываемой заготовки не влияют на убыль смазочно-охлаждающей жидкости подаваемой в зону резания.
- Технологические режимы резания не оказывают влияния на убыль смазочно-охлаждающей жидкости.
- Расход смазочно-охлаждающих технологических средств, подаваемых в зону обработки, не влияет на их естественную убыль.
- Естественная убыль жидкости не зависит от химического состава водосмешиваемой смазочно-охлаждающей жидкости.
- Убыль СОТС в процессе обработки составила 3,5 литра за смену.

#### **Литература**

1. Смазочно-охлаждающие технологические средства для обработки металлов резанием: Справочник/ Под ред. С.Г. Энтелиса, Э. М. Берлинера. М.: Машиностроение, 1986.– 352 с.
2. Блурцян, Д.Р. Уменьшение расхода смазочно-охлаждающей жидкости при шлифовании/ Новые материалы и технологии в машиностроении, 2003. №2. С. 19-21.
3. Определение расхода СОТС при обработке шлифовальным кругом с криволинейным профилем/ Д.В., Старшев, Э.Н., Старшева// Научный форум: технические и физико-математические науки, 2018. – С. 41-44.
4. Модернизация парогенератора для подачи СОТС. /С.А. Егоров, М.С. Обронов// Надежность и долговечность машин и механизмов: сб. материалов VIII Всероссийской научно-практической конференции, Иваново, 13 апреля 2017 г. - Иваново : Ивановская пожарно-спасательная академия ГПС МЧС России, 2017. С. 391-393.
5. Анализ конденсации СОТС из паровой фазы на инструменте. / С.А. Егоров, С.В. Кунецов, М.С. Обронов// Перспективы развития технологий обработки и оборудования в машиностроении. Сб. науч. ст. 3-й Всеросс. науч.-техн. конф. с межд. уч. Курск, 15-16 февраля 2018 г.– Курск: Университетская книга, 2018 – С. 238-242.
6. Изучение конденсации паровой фазы СОЖ на поверхности инструмента. /С.А. Егоров, О.И. Румянцев// Молодые ученые – развитию национальной технологической инициативы (ПОИСК – 2018). Сб. мат. межвузовской (с межд. уч.) молодежной научно-техн. конф. Иваново, 24-27 апреля 2018 г.. – Иваново: ИВГПУ, 2018. – С. 265 – 266.

УДК 621.95.01

С.А. ЕГОРОВ, к.т.н., доцент,  
Ю.А. КОРНЕВ, аспирант

Ивановский государственный энергетический университет имени В.И. Ленина  
153003, Иваново, ул. Рабфаковская, 34  
E-mail: t53613@yandex.ru

### **Интенсификация процессов сверления труднообрабатываемых сплавов путем применения смазочно-охлаждающих технологических средств**

*Аннотация.* Рассмотрены возможности интенсификации режимов резания и повышения эффективности сверления различных труднообрабатываемых материалов при использовании различных смазочно-охлаждающих технологических средств. Определены методы оценки трибоактивности компонентов смазочно-охлаждающих технологических средств.

*Ключевые слова:* смазочно-охлаждающие технологические средства, сверление, скорость резания, подача, производительность.

S.A. EGOROV, Candidate of Technical Sciences  
Yu.A. KORNEV, post-graduate student

Ivanovo State Power University  
153003, Ivanovo, st. Rabfakovskaya, 34  
E-mail: t53613@yandex.ru

### **Intensification of drilling processes in hard-to-cut alloys through the use of lubricating and cooling technological means**

*Abstract.* The possibilities of intensifying cutting modes and increasing the drilling efficiency of various hard-to-process materials with the use of various lubricating and cooling technological means are considered. Methods of evaluation of triboactivity of components of lubricating and cooling technological means are determined.

*Key words:* lubricating and cooling technological means, drilling, cutting speed, feed, productivity.

Актуальность темы исследования обоснована необходимостью дальнейшего развития науки в области обработки сплавов сверлением быстрорежущим инструментом с целью повышения производительности за счет интенсификации режимов обработки путем применения смазочно-охлаждающих технологических средств (СОТС).

К категории труднообрабатываемых отнесены материалы, при обработке которых необходимо уменьшать скорость резания не менее чем в 2 раза по сравнению с обработкой стали 45 при прочих равных условиях. К таким материалам относятся:

- коррозионно-стойкие, жаростойкие, жаропрочные стали аустенитного, аустенитно-мартенситного, аустенитно-ферритного, мартенситного классов;

- жаропрочные сплавы на железоникелевой, никелевой, хромовой, кобальтовой основе;

- высокопрочные стали, подвергнутые термическому, химико-термическому и термомеханическому упрочнению, имеющие мартенситную и троостито-мартенситную структуру;

- титановые сплавы;

- тугоплавкие эрозионно-стойкие сплавы на основе вольфрама, молибдена, тантала, ниобия и некоторые другие.

Во время операции сверления труднообрабатываемых сплавов применяются СОТС с высокими смазочными свойствами и, как правило, с большим содержанием противозадирных и противоизносных присадок. Вязкость СОТС следует выбирать с учетом способа ее подачи. На предварительных переходах и операциях широкое применение получили жидкие водосмешиваемые СОТС Аквол-2, Аквол-6, Пермол, Техмол-1, а также широкоуниверсальная эмульсия Укринол-1м, при окончательной обработке - масляные средневязкие СОТС типа МР-6, МР-7, МР-99. [1, 2]

В состав жидкостей для сверления входят жирные кислоты и производные жирных кислот. Адсорбируясь на поверхности заготовки они образуют пленки с трибоактивными свойствами. Поверхностно-активные вещества способствуют снижению трения в зоне обработки и облегчению стружкообразования.

Наиболее перспективны вещества, которые кроме поверхностно-активных свойств обладают также и химической активностью с образованием на поверхности инструмента и заготовки химических слоев, препятствующих изнашиванию и снижающих трение. [3, 4, 5]

Оценку действия компонентов СОТС на процесс резания проводят по снижению крутящего момента или работе, затрачиваемой на формообразование [6, 7], по показателям технологической эффективности операций механической обработки, выполняемых с их применением. Через показатели интенсификации режимов резания – подачи  $S$  и скорости  $V$  [8] показатели увеличения производительности:

$$K_P = P(V,S)_{\text{СОТС}}/P(V,S). \quad (1)$$

Уменьшение себестоимости:

$$K_C = C(V,S)_{\text{СОТС}}/C(V,S). \quad (2)$$

операций с применением смазочно-охлаждающих технологических средств, по сравнению с механической обработкой без смазочно-охлаждающих технологических средств:

$$K_P = K_T^m K_M^{(y_v - 1)y_M}; K_C = K_T^{-m} K_M^{(1 - y_v)y_M}, \quad (3)$$

где  $K_T$ ,  $K_M$  – коэффициенты увеличения стойкости инструмента и уменьшения крутящего момента при операции сверлении с примени-

ем смазочно-охлаждающих технологических средств;  $m$ ,  $u_v$  – показатели, определяющие влияние на скорость резания  $V$ ;  $u_m$  – показатель, определяющий влияние на крутящий момент  $M_{кр}$  при сверлении.

Для разработки смазочно-охлаждающих жидкостей необходим базовый состав смеси концентрата СОТС в состав которого вводят проверяемые вещества в нужном количестве.

С точки зрения экономии средств, преимуществом применения обладают водосмешиваемые жидкости. Предлагается использовать жидкости с содержанием ПАВ на основе солей жирных кислот, обеспечивающих образование на поверхности резания трибоактивных пленок, снижающих трение. Это могут быть стеараты металлов, олеаты металлов или более сложные соединения. Они могут быть водорастворимыми или маслорастворимыми.

Количественный состав компонентов трибоактивных присадок ограничивается тысячными долями процентов массы или объема. Так как концентрат растворяют в воде от 2 до 5 %. В концентрате кроме трибоактивных присадок должны быть эмульгаторы, ингибиторы коррозии, фунгициды и бактерициды, пеногасители, масло или гликолевые спирты.

#### Литература

1. Смазочно-охлаждающие технологические средства для обработки металлов резанием: Справочник / под ред. С.Г. Энтелиса, Э.М. Берлинера. М.: Машиностроение, 1986. - 352 с.

2. Смазочно-охлаждающие технологические средства и их применение при обработке резанием: справочник / Л.В. Худобин [и др.]. М.: Машиностроение, 2006. 544 с.

3. Исследование эффективности противоизносных присадок к СОТС, содержащих стеараты металлов. / С.А. Егоров, М.С. Обронов// Металлообработка, 2017. - № 4. – С. 2 – 4.

4. Влияние паробразных смазочно-охлаждающих технологических средств на износ режущего инструмента. / С.А. Егоров, М.С. Обронов// Вестник машиностроения, 2018. - №1. – С.82-84.

5. Повышение обрабатываемости стали. / С.А. Егоров, Е.Н. Железнов, Е.Э. Самсонов// Молодые ученые – развитию текстильно-промышленного кластера (ПОИСК). - Иваново: ИВГПУ, 2017. - №2. - С. 390-391.

6. Смазочно-охлаждающая жидкость *ivpenix* для механической обработки металлов и сплавов. / С. А. Егоров, Н.А. Дементьева, Ю.В. Евграфов, А.А. Дорохов, М.С. Маршалов М.С.// Главный механик, 2016. - № 6. – С. 40 – 43.

7. Исследование работоспособности парогенератора для подачи смазочно-охлаждающих технологических средств. С.А. Егоров, А.А. Дорохов, Н.А. Дементьева// Обработка металлов. – N 2. 2014. С. 56-60.

8. Ивченко, Т.Г. Повышение эффективности сверления труднообрабатываемых материалов за счет использования СОТС / Т.Г. Ивченко, И.А. Петряева, А.Н. Михайлов // Известия ТулГУ. Технические науки. / ТулГУ. - Тула, 2018. - Вып.4.

УДК 621.312

А.М. ВЛАСОВ, к.т.н., доцент,  
Ю.Б. КАЗАКОВ, д.т.н., профессор

Ивановский государственный энергетический университет имени В.И. Ленина  
153003 г. Иваново, ул. Рабфаковская, 34  
E-mail: leshka.vlasov@gmail.com

### **Экспериментальное исследование влияния регулирующей обмотки на удерживаемый магнитожидкостным герметизатором перепад давления**

*Аннотация.* Проведено экспериментальное исследование влияния тока регулирующей обмотки на критический удерживаемый перепад давления магнито-жидкостного герметизатора вала при разных частотах вращения.

*Ключевые слова:* магнитожидкостный герметизатор, регулирование магнитным полем, сила тока регулирующих токовых обмоток, критический удерживаемый перепад давления.

A. M. VLASOV, Ph.D., Associate Professor  
Yu. B. KAZAKOV, doctor of technical sciences, professor

Ivanovo State Power University  
153003 Ivanovo, ul. Rabfakovskaya, 34  
E-mail: leshka.vlasov@gmail.com

### **Experimental study of the influence of the control winding on the differential pressure retained by the magneto-liquid sealer**

*Annotation.* An experimental study was made of the influence of the control winding current at different shaft speeds on the critical retained pressure drop of a magnetic fluid seal.

*Key words:* magnetic fluid sealer, magnetic field control, current of current regulating windings, critical pressure drop.

Для герметизации вращающихся валов электродвигателя применяются магнитожидкостные герметизаторы (МЖГ). Они относят к бесконтактным щелевым уплотнениям, работающим по принципу гидравлического затвора, в котором магнитная жидкость (МЖ) удерживается магнитным полем в рабочем зазоре между неподвижным полюсом и вращающимся валом. При изменении магнитного поля изменяется максимальный удерживаемый МЖГ перепад давлений [1].

Применяемые МЖГ разрабатываются на условия работы электродвигателей в установившихся режимах. Работа МЖГ вала электродвигателей в ненормальных и нестационарных режимах (при изменении частоты вращения, останове, с изменяемым перепадом давления, в ненормальных температурных условиях, в повторно-кратковременных режимах) имеет ряд особенностей, требующих дополнительных исследова-

дований. Для регулируемых электродвигателей целесообразно осуществлять настройку системы герметизации на изменяющиеся условия работы.

Настройку можно произвести с помощью разработанной электротехнической системы магнитожидкостной герметизации валов электродвигателя [2]. Данная система позволяет изменять магнитное поле в зазоре МЖГ с помощью регулирующих токовых обмоток в зависимости от изменения условий работы.

Для экспериментальных исследований влияния конструктивных и режимных параметров на эксплуатационные показатели МЖГ валов регулируемых электродвигателей разработаны физическая модель регулируемого МЖГ и опытная установка [3] (рис. 1).

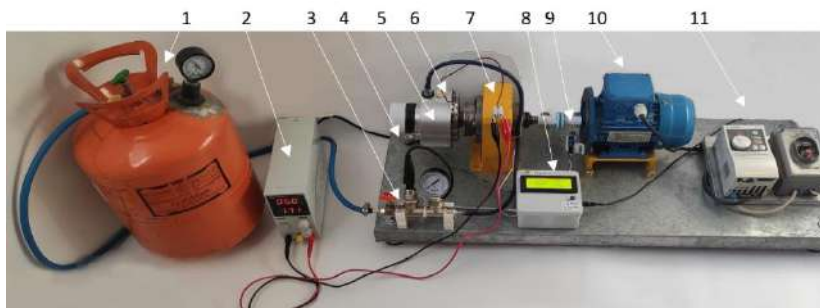


Рис. 1 Опытная установка:

- 1 – резервуар сжатого воздуха, 2 – управляемый источник питания обмотки МЖГ, 3 – регулятор подачи воздуха с датчиком давления, 4 – датчик момента трения, 5 – физическая модель регулируемого МЖГ, 6 – датчик температуры, 7 – промежуточная стойка, 8 – экран показаний параметров, 9 – датчик частоты вращения, 10 – электродвигатель, 11 – блок управление ЭД

Физическая модель регулируемого МЖГ 5 оснащена обмоткой с регулируемым, от управляемого источника питания 2, током возбуждения для изменения за счет создания дополнительного магнитного потока результирующего магнитного поля в зазоре МЖГ. Блоком управления ЭД 11 регулируется частота вращения вала электродвигателя 10. Момент трения МЖГ через создаваемое плечевое усилие измеряется тензодатчиком 4. Температура МЖ в зазоре МЖГ – датчиком температуры 6. Для создания перепада давлений в МЖГ использовался резервуар сжатого воздуха 1 и регулятор подачи воздуха 3.

При экспериментальном исследовании влияния тока регулирующей обмотки  $I_p$  на критический удерживаемый перепад давлений МЖГ вала  $\Delta p_{кр.мжг}$  в физической модели управляемой электротехнической системе  $I_p$  изменялся от -3 А до +4 А. Опытные результаты представлены на рис. 2.



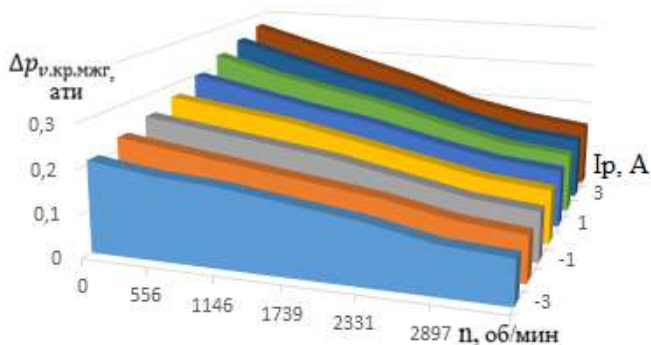


Рис. 2. Влияния тока регулирующей обмотки  $I_p$  и частоты вращения вала  $n$  на критический удерживаемый перепад давлений МЖУ вала  $\Delta p_{v,кр.мжг}$

При  $I_p = 0$  А магнитный поток в МЖГ не регулировался и создавался только внутренним магнитом,  $\Delta p_{v,кр.мжг}$  уменьшался с 0,27 до 0,125 ати при увеличении частоты вращения  $n$  от 0 до 3180 об/мин, что соответствует физическим представлениям. При  $n=0$  и повышении  $I_p$  до +4 А  $\Delta p_{v,кр.мжг}$  увеличился до 0,37 ати. При изменении направления и величины  $I_p$  до -3 А  $\Delta p_{v,кр.мжг}$  снизился до 0,21 ати. Таким образом для  $n=0$  диапазон регулирования  $\Delta p_{v,кр.мжг}$  при изменении  $I_p$  от -3 до +4 А составил (-7,8 ÷ +37) %.

При  $n = 3180$  об/мин такое же регулирование  $I_p$  вызвало подобное изменение  $\Delta p_{v,кр.мжг}$  при несколько меньших значениях. Так при повышении  $I_p$  до +4 А  $\Delta p_{v,кр.мжг}$  увеличился с 0,125 ати до 0,15 ати. При изменении направления и величины  $I_p$  до -3 А  $\Delta p_{v,кр.мжг}$  снизился до 0,1 ати. Для  $n=3180$  об/мин диапазон регулирования  $\Delta p_{v,кр.мжг}$  при изменении  $I_p$  от -3 до +4 А составил (-20 ÷ +20) %.

Таким образом экспериментально подтверждена возможность регулирования критического удерживаемого перепада давлений МЖГ до (-20 до +20) % путем управления током регулирующей обмотки при разных частотах вращения.

### Литература

1. Герметизаторы на основе нанодисперсных магнитных жидкостей и их моделирование / Ю.Б. Казаков и др. // Ивановский государственный энергетический университет им. В. И. Ленина – Иваново, 2010. – 184 с.
2. Власов А.М., Казаков Ю.Б., Полетаев В.А. Система регулируемой магнито-жидкостной герметизации валов электродвигателей // Сб. тр.: 19 Междун. Плесская науч. конф. по нанодисперсным магнитным жидкостям. – Иваново, 2020. - С. 244-249.
3. Полетаев В.А. Установка для исследования эксплуатационных характеристик магнито-жидкостных герметизаторов / В.А. Полетаев, А.М. Власов, Т.А. Пахолкова // Вестник УГАТУ. - 2017. Т. 21. № 2 (76). С. 17-23.

УДК 620.1

Г.В. ДОЛУНЦ, аспирант  
И.И. ВЕДЕРНИКОВА, к. т. н, доцент

Ивановский государственный энергетический университет имени В.И. Ленина  
153003 г. Иваново, ул. Рабфakovская 34  
*E-mail: vedernikova@tam.ispu.ru*

## Выбор инструмента при твердом точении

*Аннотация:* Объектом исследования являются проблемы при выборе материала режущей части инструмента и его геометрии, влияющие на стойкость инструмента при твердом точении.

*Ключевые слова:* точение, резание, моделирование, геометрия, материал.

G.V. DOLUNC, grad.,  
I. I. VEDERNIKOVA, associate Professor, PhD

Ivanovo State Power University  
153003 Ivanovo, st. Rabfakovskaya 34  
*E-mail: vedernikova@tam.ispu.ru*

## Tool selection for solid turning

*Abstract.* The object of the study is the problems in choosing the material of the cutting part of the tool and its geometry, which affect the durability of the tool during hard turning.

*Key words:* turning, cutting, modeling, geometry, material.

Твердое точение является ключевой технологией для обработки труднообрабатываемых материалов с высокой точностью и эффективностью. Однако точение закаленной стали GCr15 (аналог ШХ 15) приводит к повышенным температурам и усилиям резания даже при очень низких параметрах резания. Поэтому параметры резания, геометрические параметры инструмента и охлаждающие среды обычно используются для улучшения обрабатываемости таких твердых материалов. Это исследование направлено на изучение твердого точения GCr15 путем изменения геометрии режущей части инструмента из поликристаллического кубического нитрида бора (PCBN), работающего при постоянных условиях резания. Материал заготовки и параметры инструмента PCBN были разработаны и смоделированы с использованием 2D-моделирования с использованием DEFORM.C помощью анализа моделирования и экспериментальных исследований были изучены и сопоставлены сила резания, температура резания и образование пилообразной стружки. Результаты, полученные в результате экспериментов и моделирования, очень близки: максимальная погрешность составляет менее 5 % для сил резания и 6,3 % для температур резания. Важно отметить, что 2D-моделирование методом конечных элементов (FEM)

при твердом точении эффективно и действенно для прогнозирования и измерения температуры резания.

Технология твердого точения предназначена для резки очень твердых материалов с твердостью, как правило, выше 45 HRC. При высокой скорости резания и большей глубине резания твердое точение значительно сокращает время обработки и эффективность съема металла в 3–4 раза выше, чем при обычном шлифовании [3]. При чистовой обработке, хотя процесс шлифования обеспечивает высокое качество поверхности [5], однако из-за затрат времени и относительно высокой стоимости шлифования, многократного зажима, опасных смазочно-охлаждающих жидкостей и плохой гибкости обработки он менее эффективен. За один шаг после шлифования твердое точение формирует более глубокие остаточные напряжения на обработанных поверхностях заготовки и улучшает способность материала выдерживать усталость и износостойкость [4].

При твердом точении обычно используются алмазные инструменты, кубический нитрид бора (CBN), керамические инструменты и инструменты на основе карбида с покрытием. Однако из-за высокого тепловыделения при обработке [1] инструментальные материалы на основе алмаза и железа химически реагируют при высоких температурах резания, поэтому подобные инструментальные материалы обычно не рекомендуются для резания таких материалов [2]. В то время как керамические и твердосплавные инструменты, как правило, демонстрируют более низкую режущую способность при резании закаленной стали с твердостью более 50 HRC. Поэтому поликристаллический кубический нитрид бора (PCBN) в основном используется в качестве инструментального материала для твердого точения благодаря высокой износостойкости, твердости, термической стабильности и химической инертности [3].

Исследования силы резания и качества поверхности Боча и др. проводились при использовании токарного инструмента из CBN для резания закаленной стали ASTM A295 52100. Авторы приходят к выводу, что осевое усилие было максимальным среди компонентов силы, и на него сильно влияли передний угол инструмента из CBN, износ и твердость материала заготовки.

При выборе материалов для твердого токарного инструмента обычно учитываются различные факторы, такие как условия обработки, качество обработки, режущий инструмент и экономика. Хотя твердосплавные инструменты стоят в десять раз дешевле инструментов из ПКНБ, они демонстрируют слабую режущую способность при токарной обработке закаленной стали GCr15. При использовании твердосплавных инструментов для резания материала из стали, содержащей GCr15 (твердость 62 HRC), в начале процесса резания происходит серьезная поломка инструмента. Многочисленные исследования показали, что режущие инструменты из твердого сплава с покрытием могут использоваться при токарной обработке заготовок с твердостью в диапазоне 45-55 HRC.

Исследования Эбрахими показали, что диффузионный износ, химический износ и термическое растрескивание на поверхности твердосплавного инструмента с покрытием становятся более серьезными с увеличением скорости резания при резке сталей AISI1045 и AISI5140, что значительно ограничивает применение твердосплавных инструментов при твердом точении.

Мор и др., [1] провел сравнение стойкости инструмента между инструментами из твердого сплава с покрытием CBN-TiN и инструментами из PCBN при токарной обработке закаленной стали AISI-4340 и показал, что износ был сосредоточен на передней поверхности инструмента, а инструмент из PCBN имел более длительный срок службы, чем инструмент из CBN. CBN-TiN инструмент из твердого сплава с покрытием. Пулашон и др. изучали твердое точение CGr15 инструментами из CBN. Экспериментальные данные показали, что на износ инструмента влияет содержание CBN и связующее в инструментах из PCBN, геометрия инструмента из PCBN, твердость и микроструктура материалов заготовки также влияют на скорость износа инструмента.

При твердом точении влияние скорости резания, глубины резания и условий подачи отличается от обычных токарных процессов. Кроме того, для твердого точения общая теория резания металла больше не полностью применима для анализа процесса твердого точения. Таким образом, необходимо изучить процесс твердотельной токарной обработки в соответствии с материалами и характеристиками сверхтвердых инструментов из ПКНБ. [5].

В этой связи ключевой целью данного исследования является изучение сил резания, температуры резания и морфологии стружки при твердом точении GCr15 с использованием инструмента PCBN. Чтобы проанализировать жесткое точение при изменении скорости резания, подачи и глубины резания, в этом исследовании сначала используется метод моделирования деформации методом конечных элементов для изучения закона изменения силы резания, распределения температуры и образования зубчатой стружки под влиянием различных параметров геометрии инструмента из ПКНБ.

#### Литература

1. К. Буаша, М.А. Яллесе, Т. Мабруки, Ж.-Ф. Ригал, Статистический анализ шероховатости поверхности и сил резания с использованием методологии поверхности отклика при твердом точении подшипниковой стали AISI 52100 инструментом из CBN, Int.
2. Агравал А., Гоэль С., Рашид В. Бин, Прайс М. Прогнозирование шероховатости поверхности при твердом точении стали AISI 4340 (69 HRC), Appl. Мягкий компьютер.
3. Тамижарасан Т., Селварадж Т., Хак А. Ноорул, Анализ износа инструмента и чистоты поверхности при твердом точении.
4. Р.В. Маруда, Г.М. Крельчик, Э. Фельдштейн, Ф. Пусавец, М. Шидловски, С. Легутко, А. Собчак-Купец, Исследование размеров капель, их распределения и теплообмена для минимального количества охлаждающей смазки (MQL).

УДК 620.1

В.А. МУРАТОВ, аспирант.  
И.И. ВЕДЕРНИКОВА, к.т.н., доцент,

Ивановский государственный энергетический университет имени В.И. Ленина  
153003 г. Иваново, ул. Рабфаковская 34  
*E-mail: vedernikova@tam.ispu.ru*

### **Применение MQL для твердосплавной обработки ферросплавов твердыми сплавами**

*Аннотация:* Объектом исследования являются проблемы использования смазочно-охлаждающих жидкостей с подачей их минимального количества.

*Ключевые слова:* смазочно-охлаждающая жидкость, смазка, твердое точение, твердый сплав.

V.A. MURATOV, grad.,  
I. I. VEDERNIKOVA, associate Professor, PhD

Ivanovo State Power University  
153003 Ivanovo, st. Rabfakovskaya 34  
*E-mail: vedernikova@tam.ispu.ru*

### **Application of MQL for carbide processing of ferroalloys with hard alloys**

*Abstract:* The object of the study is the problems of using lubricants with the supply of their minimum amount.

*Key words:* coolant, lubricant, solid turning, hard alloy.

В настоящее время процесс механической обработки осуществляется методом сухой обработки или методом минимального количества смазки (MQL). Преимущество метода MQL заключается не только в экономических выгодах, но и в сохранении работоспособности машины, безвредности для окружающей среды, здоровья и безопасности. Эти факторы позволяют рассматривать возможность применения механической обработки с минимальным количеством смазки [1].

Основная функция смазочно-охлаждающих жидкостей в операциях механической обработки заключается в смазке и охлаждении в зоне резания [2]. Он также может удалять стружку из зоны резания [3]. По этой причине предыдущие исследователи и специалисты по механической обработке рекомендуют метод, известный как MQL, поскольку этот метод показывает значительное снижение температуры резания на различных скоростях и приводит к уменьшению скорости износа инструмента.

Использование MQL при твердой обработке легированной стали показало некоторые оптимальные рабочие характеристики и обеспечило снижение шероховатости поверхности, за которыми следуют скорость подачи, тип охлаждающей жидкости и глубина резания, а также ско-

рость резания и скорость подачи охлаждающей жидкости 172,95 м/ч. минута, 0,053 мм/виток, 0,25 мм [4]. Более того, результаты эксперимента показали минимальный расход жидкости (НТМФ) 2 мл/час масла с потоками воздуха под высоким давлением 20 МПа. Сухая смазка имеет лучшие характеристики, чем сухое резание или с применением смазочно-охлаждающих жидкостей, такие как температура в зоне резания, срок службы инструмента, шероховатость поверхности, контактная длина инструмента и коэффициент резания [5].

Проведенные эксперименты подтвердили, что применение метода MQL, выполняемого при постоянной скорости и глубине резания, может увеличить производительность, и показали, что резание с применением жидкости может значительно снизить прочность и температуру в зоне обработки. Экспериментальные результаты показывают, что сухая смазка требует меньшей энергии резания, а качество обработанной поверхности выше [6].

Использование системы MQL с водосовместимой СОЖ без хлора, минеральное масло Blasocut 4000CF, универсальная эмульсия для токарной обработки нержавеющей стали 1.4462 (DIN EN 10088-1) в условиях сухого резания показала, что производительность TNMG 160408 увеличилась на 8 % по сравнению с системой сухой обработки. Смазочные материалы могут быть распределены по заготовкам.

Блок MQL, применяемый в исследованиях, является многофункциональным MQL. Как правило, смазочно-охлаждающие жидкости различных типов могут улучшить процесс обработки. Блок будет разработан для компенсации жестких характеристик обработки при высоких температурах резания, которые приводят к высокой скорости изнашивания инструмента. Таким образом, необходимо добиться лучшего воздействия системы смазки с минимальным количеством смазки на производительность инструмента.

Таким образом, для этой цели в этом исследовании будет изучена производительность обработки MQL на износ металлокерамического и твердосплавного инструмента при обработке закаленных металлов.

При обработке деталей следует обеспечить постепенный износ инструмента. Следовательно, система MQL на основе изучения процесса изнашивания инструмента будет направлена на значительное снижение температуры резания при различных скоростях обработки с уменьшением скорости изнашивания инструмента. В этом исследовании применяются два типа материала режущей части инструмента, а именно кермет и карбид, которые позволяют достичь наилучших результатов при обработке твердых материалов.

В MQL используется гораздо меньшее количество смазочно-охлаждающей жидкости. Это явление обычно называют почти сухим резанием, «микросмазкой» или «смазкой разбрызгиванием». Эта система состоит из распылителей, резервуаров для смазочно-охлаждающей жидкости, сливных форсунок и т. д. Распылитель работает как эжектор с

воздухом под высоким давлением, используемым для распыления охлаждающей жидкости. Затем распыленная охлаждающая жидкость направляется в зону обработки воздухом по системе распределения низкого давления. Благодаря эффекту Вентури в смесительной камере частичный вакуум всасывает смазочно-охлаждающую жидкость из масляного поддона, где поддерживается постоянная гидравлическая нагрузка. Воздух проходит через смешивание охлаждающего потока распылительной камеры с аэрозолями микронного размера. Так как аэрозоль распыляется в зоне резания в условиях, когда начинается увеличиваться скорость изнашивания инструмента, возникает распылитель, который выполняет функцию охладителя или смазки и глубоко проникает в зону контакта рабочего инструмента.

При проведении эксперимента по изучению характеристик работоспособности металлокерамического режущего инструмента, когда целью увеличения производительности инструмента является наилучшее качество поверхности, уменьшается повреждение (чрезмерный износ), стойкость инструмента повышается.

Исследования производительности при использовании металлокерамического и твердосплавного инструмента позволили сделать выводы, в частности, об увеличении срока службы и экологичности. Это исследование подтвердило, что MQL на инструменте из кермета подходит для тяжелой обработки, например, обеспечивает хорошее качество смазки, лучше проникает в зону резания, снижает температуру резания и повышает качество шероховатости поверхности при твердой обработке. Существует множество исследований, связанных с преимуществами метода минимального количества смазки (MQL) для увеличения производительности резания, а также с использованием твердосплавного инструмента при резании. Однако исследований на металлокерамическом материале проведено крайне мало.

#### Литература

1. Ali S.M., Dhar N.R. and Day S.K., 2011 Advances in the field production and management technologies.
2. Weinert K., Inasaki I., Sutherland J.V. and Wakabayashi T. Annals of CIRP, 2004
3. Joshi K.K., Kumar R. and Anurag, 2018 Procedia Manufacturing
4. Rabiei F., Rahimi A.R. cleaner, Hadad M.J. and Ashrafiju M. Journal production, 2015
5. Varadarajan A.S., Philip P.K. and Ramamurthy B. International 2002 and Manufacturing
6. Klocke F Journal of Machine Tool and Eisenblätter G CIRP Annals
7. Heinemann R., Hinduja S., Barrow G. and Petwelli G. International Journal of Machine Tools and Manufacturing, 2006

УДК 621.9

А.Д. ГАНЬКОВ аспирант,  
начальник конструкторско-технологического отдела ООО «ПФ-ФОРУМ»,

Ивановский государственный энергетический университет имени В.И. Ленина  
153003 г. Иваново, ул. Рабфаковская 34  
E-mail: battik94@yandex.ru

## **Влияние ориентации охлаждающего сопла на обрабатываемость жаропрочных и хромоникелевых сплавов**

*Аннотация.* Объектом исследования являются проблемы механической обработки титановых сплавов, которые отличаются жаропрочностью, низкой теплопроводностью и низким модулем упругости. Поэтому в зоне контакта между заготовкой и инструментом возникают высокие механические нагрузки и высокие температуры, что является причиной повышенного износа инструмента.

*Ключевые слова:* охлаждающая смазка; режущая пластина; сопло; высокое давление; стружка; угол резания

A.D. GANKOV, grad.,  
Head of the Design and Technology Department PF-FORUM LLC,

Ivanovo State Power University  
153003 Ivanovo, st. Rabfakovskaya 34  
E-mail: battik94@yandex.ru

## **Influence of the cooling nozzle orientation on the machinability of heat-resistant and chromium-nickel alloys**

*Abstract.* The object of research is the problems of mechanical processing of titanium alloys, which are distinguished by high-temperature resistance, low thermal conductivity and low modulus of elasticity. Therefore, high mechanical loads and high temperatures occur in the contact zone between the workpiece and the tool, which causes increased tool wear.

*Key words:* cooling lubricant; cutting plate; nozzle; high pressure; shavings; cutting angle.

Подача СОЖ под высоким давлением оказывает большое влияние на износ инструмента и образование стружки, особенно в труднообрабатываемых материалах, таких как титан. Авторы эксперимента исследовали титановый сплав TiAl6V4 в альфа+бета ( $\alpha+\beta$ ) отожженном состоянии в отличие от закаленной и отпущенной стали 42CrMo4+QT (AISI 4140+QT). Оба материала трудно поддаются механической обработке из-за их механической прочности. Мартенситная структура закаленной и отпущенной стали приводит к сильному кратерному износу [1,6], тогда как низкая теплопроводность и низкий модуль упругости титана вызывают износ по задней поверхности [7]. Использовали фрезу диаметром  $d=50$  мм, оснащенную пятью сменными пластинами из подложки KCSM40 фирмы Kennametal. Пластины



имели покрытие TiAlN/TiN методом PVD. Каждая режущая кромка имела различные варианты охлаждающих каналов, как показано на рис. 1.

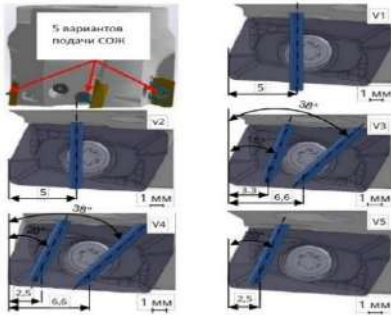


Рис. 1 Вариант фрезерного инструмента и охлаждающего сопла

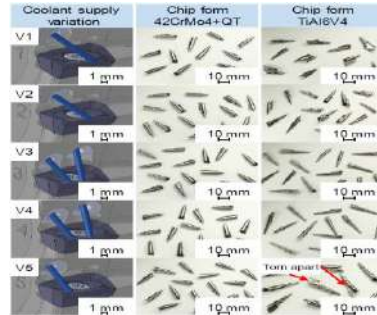


Рис. 2 Форма стружки в зависимости от изменения подачи СОЖ

Сопла охлаждения также были сменными. Варианты V1 и V2 имели один охлаждающий канал на расстоянии 5 мм параллельно режущей кромке. Струя СОЖ в V1 была сфокусирована над режущей кромкой, тогда как струя смазочно-охлаждающей жидкости воздействовала на переднюю поверхность в точке V2 V3 и V4 имели два охлаждающих канала, которые воздействовали на переднюю часть. Они отличались друг от друга ориентацией каналов охлаждения. V4 сфокусирован на углу пластины, а V3 — на нижней трети пластины. В V5 использовалось одно охлаждающее сопло, ориентированное на угол пластины с точкой попадания струи СОЖ на переднюю поверхность. Для вариантов B1, B2 и B3 с одним каналом охлаждения использовались сопла диаметром  $d = 1,2$  мм. Варианты с двумя охлаждающими каналами V3 и V4 оснащались соплами диаметром  $d = 0,8$  мм. В результате общий объемный расход  $Q = 6,2$  л/мин для каждого варианта канала охлаждения. Скорость резания  $V_c = 80$  м/мин, подача на зуб  $F_z = 0,06$  мм, ширина резания  $a_e = 50,0$  мм и глубина резания  $a_p = 9,87$  мм, одинаковые для обоих материалов. Все пять режущих пластин были установлены на фрезерный инструмент для проверки износа. Варианты охлаждения с одним каналом оснащались соплами  $d = 1,2$  мм, а варианты с двумя каналами – соплами  $d = 0,8$  мм. Общий объемный расход при давлении  $p = 80$  бар составил  $Q = 22,7$  л/мин. Единственным отличием параметров обработки от предыдущего исследования было снижение скорости резания для TiAl6V4 до  $v_c = 50$  м/мин. Полученная морфология стружки в зависимости от изменения подачи СОЖ при давлении  $p = 80$  бар показана на рис. 2.

При макроскопическом анализе существенных различий в морфологии стружки для материала 42CrMo4+QT не обнаружено.

Закручивание стружки под струей смазочно-охлаждающей жидкости, сфокусированной на углу режущей пластины V3, V4 и V5, было больше по сравнению с вариантами с одной струей, сфокусированной на середине режущей кромки. Это может быть связано с кинетической силой струй СОЖ, которые сосредоточены на режущей кромке и, следовательно, деформируют стружку. Наибольшая стружка с точки зрения радиуса загиба вверх и спирали, ухудшающая эвакуацию, возникла на V5, где только одна струя СОЖ была направлена на угол режущей кромки. В результате кинетическая сила струи СОЖ действовала одно-сторонне и деформировала стружку.

Износ по задней поверхности инструмента по отношению к траектории подачи  $L_f$  и изношенные режущие пластины после достижения максимального износа по задней поверхности  $VB = 300$  мкм при обработке 42CrMo4+QT показаны на рис. 3.

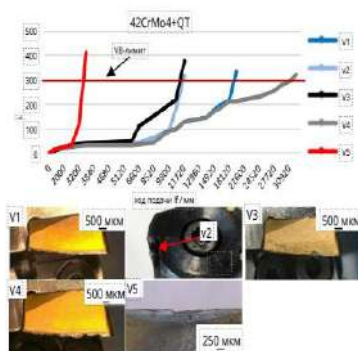


Рис. 3: Износ инструмента при обработке 42CrMo4+QT

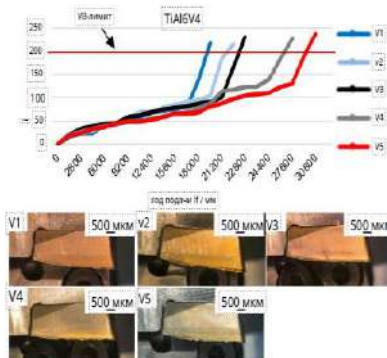


Рис. 4: Износ инструмента при обработке TiAl6V4

Наименьший ход подачи был достигнут при V5. В отличие от других вариантов установки, у V5 лункообразование происходило в середине вдоль режущей кромки на передней поверхности. Возникновение лункообразного износа на V5 может быть связано с недостатком подачи СОЖ. В V2 стопорный винт режущей пластины время от времени ослаблялся. Это было связано с тем, что струя СОЖ воздействовала непосредственно на головку винта в сочетании с переменной механической нагрузкой на инструмент. После пути подачи  $L_f = 11720$  мм режущая пластина V2 сломалась из-за ослабления винта. Одновременно был поврежден V3, что может привести к вибрациям, которые были вызваны поломкой V2. Основным механизмом износа V1 и V4 был износ по задней

поверхности. V4 с двумя каналами охлаждения, обеспечивающими достаточное охлаждение и смазку зоны контакта, достиг наибольшего пути хода подачи  $L_f = 30920$  мм.

При обработке TiAl6V4 лункообразный износ не возникал, как показано на рис.4. Это может быть связано с характеристиками механической обработки титановых сплавов, в которых, в основном преобладает износ по задней поверхности, вызванный их жаропрочностью [7]. В отличие от результатов с 42CrMo4+QT, где мартенситная структура приводила к кратерному износу, V5 достиг хода  $L_f = 30800$  мм. При обработке TiAl6V4 высокая пластическая деформация выталкивает режущую кромку вверх, и из-за высокого трения происходит сильный износ по задней поверхности [8]. Вся струя СОЖ была сосредоточена на этой высоконагруженной области в V5. Второй по величине ход  $L_f = 30800$  мм был достигнут с V4, с одним каналом в углу и одним в верхней трети пластины.

Существенного влияния изменения подачи СОЖ на активную силу  $F_a$  и пассивную силу  $F_p$  обнаружено не было. Причина в том, что струя СОЖ при давлении подачи  $p = 80$  бар не может проникнуть достаточно глубоко в зону резания, чтобы существенно изменить условия трения [9]. В этом эксперименте было исследовано влияние различных ориентаций охлаждающих сопел на морфологию стружки, износ инструмента и силу резания. В обоих случаях наименьшая стружка образовалась с одним охлаждающим соплом в углу и одним в верхней трети пластины. При использовании одного сопла, ориентированного на угол пластины, при обработке сплава 42CrMo4+QT возникал обширный лункообразный износ. Для TiAl6V4 этот вариант привел к наименьшему износу. Ориентация охлаждающего сопла не оказала влияния на силу резания.

Эксперименты авторов не затронули тему подачи СОЖ при резьбо-нарезании, но выявили положительное влияние на износ инструмента, что послужит поводом для дальнейшего изучения проблем, связанных с подачей СОЖ при нарезании резьбы в жаропрочных и хромоникелевых сплавах.

### Литература

- 1.Klocke F, Lung D, Cayli T. The influence of high-pressure lubricoolant supply variant on cutting performance in turning of 42CrMo4+QT. In Proceedings of international conference high speed machining 2014, Prague
- 2.Klocke F, Sangermann H, Krämer A., Lung D. Influence of a high-pressure lubricoolant supply on thermo-mechanical tool load and tool wear behaviour in the turning of aerospace materials. Proc. IME B J. Eng. Manufact. 2011; 225/1:52-61
- 3.Kovacevic R, Cherukuthota C, Mohan R. High pressure waterjet cooling/lubrication to improve machining efficiency in milling. Int J Mach Tools Manuf 1995; 35:1459–1473.
4. Sangermann H. Hochdruck-Kühlschmierstoffzufuhr in der Zerspanung. Dissertation, RWTH Aachen University; 2013.

5. Rahman M, Senthil Kumar A, Choudhury M.R. Identification of Effective Zones for High Pressure Coolant in Milling. *Annals of the CIRP* 2000; 49:47-52

6. Nouari M, Molinar A. Experimental verification of a diffusion tool wear model using a 42CrMo4 steel with an uncoated cemented tungsten carbide at various cutting speeds. *Wear* 2005; 259:1151–1159

7. Kreis W. Verschleißursachen beim Drehen von Titanwerkstoffen Dissertation, RWTH Aachen University; 1973.

8. Sun S, Brandt M, Mo JP, Evolution of tool wear and its effect on cutting forces during dry machining of Ti-6Al-4V alloy. *Proc. Inst. Mech. Eng. Part B J. Eng. Manuf.* 228, 2014 pp. 191–202

9. R. Crafoord, et al. Chip control in tube turning using a high-pressure water jet. *Proceeding of the Institution of Mechanical Engineers (Vol. 213, Part B, 1999)* pp. 761-767

## СЕКЦИЯ 19

### «РЕЛЕЙНАЯ ЗАЩИТА И АВТОМАТИЗАЦИЯ ЭЛЕКТРОЭНЕРГЕТИЧЕСКИХ СИСТЕМ»

УДК 621.316.11

И.В. ЖАРИНОВ к.т.н., доцент  
В.Ю. ВУКОЛОВ, к.т.н., доцент  
Н. Д. ЕРАГАЛИН, ассистент

Дзержинский политехнический институт (филиал)  
Нижегородский государственный технический университет имени Р.Е. Алексева  
606026, Нижегородская область, г. Дзержинск, ул. Гайдара, 49  
E-mail: [vvucolov@mail.ru](mailto:vvucolov@mail.ru), [i\\_zharinov@mail.ru](mailto:i_zharinov@mail.ru), [nd.eragalin@gmail.com](mailto:nd.eragalin@gmail.com)

#### **Моделирование линии сигнализации централизации блокировки (ВЛ СЦБ) в программном комплексе MATLAB Simulink**

*Аннотация.* В работе приведены результаты моделирования режимов работы ВЛ СЦБ железной дороги в программном комплексе MATLAB Simulink. Разработанная модель может быть использована для апробации и совершенствования методов ОМП.

*Ключевые слова:* моделирование, определение места повреждения, трехфазное короткое замыкание, параметры аварийного режима

I. V. ZHARINOV Ph.D. (Engineering), associate professor  
V. Y. VUKOLOV, Ph.D. (Engineering), associate professor  
N. D. Eragalin, assistant

Dzerzhinsk Polytechnic Institute (branch) Federal state budgetary  
educational institution of higher education  
"Nizhny Novgorod state technical University n.a. R. E. Alekseev"  
606026, Russia, Nizhny Novgorod region, Dzerzhinsk, ul. Gaidara, 49  
E-mail: [vvucolov@mail.ru](mailto:vvucolov@mail.ru), [i\\_zharinov@mail.ru](mailto:i_zharinov@mail.ru), [nd.eragalin@gmail.com](mailto:nd.eragalin@gmail.com)

#### **Modeling of signaling line of centralization of blocking (VL SCB) in the MATLAB Simulink software package**

*Abstract.* This article presents the results of the modeling the modes of operation of the overhead line (VL SCB) of the railway in the MATLAB Simulink software package. The developed model can be used for approbation and improvement methods for determining the location of damage (DLD).

*Key words:* modeling, fault location, three-phase short circuit, emergency mode parameters

Устройства сигнализации, централизации и блокировки (СЦБ) являются неотъемлемым элементом системы управления перемещением поездов и безопасности на железной дороге. Надежное электроснабжение СЦБ является важнейшей стратегической задачей. Это напрямую влияет на безопасность и пропускную способность железнодорожных магистралей. По надежности электроснабжения системы СЦБ относят к электроприемникам первой и первой особой категории, так как нарушение в электроснабжении может привести к срыву графика движения поездов и значительному экономическому ущербу.

Основное питание устройств СЦБ получают от специальных воздушных линий автоблокировки (ВЛ СЦБ) 6-10 кВ. Резервное – либо от систем продольного электроснабжения, либо от системы «два провода - рельс» напряжением 27,5 кВ. ВЛ СЦБ питаются от тяговых подстанций (ТПС). При этом применяются три схемы питания: а) односторонняя (консольная), б) встречно-консольная; в) двусторонняя (параллельная).

Для участков постоянного тока в основном применяется односторонняя система питания. Расстояние между ТПС составляет 25 км. На участках, электрифицированных переменным током 25 кВ, широко распространена встречно-консольная схема питания с расстоянием между ТПС до 50 км.

Нагрузка СЦБ подключается к ВЛ СЦБ через однофазные (10/0,22 кВ) или трехфазные (10/0,4 кВ) понижающие трансформаторы, единичная мощность которых обычно 2-10 кВА. Однако большое количество таких трансформаторов, распределенных по длине ВЛ СЦБ, оказывает значительное влияние на параметры режима системы электроснабжения нетяговых потребителей железных дорог. К наиболее заметным проблемам при эксплуатации ВЛ СЦБ относится несимметрия фазных токов и напряжений вследствие включения однофазных трансформаторов, а также существенная реактивная составляющая нагрузки. Причем зачастую информация об этом отсутствует в оперативных документах, что значительно затрудняет выполнение мероприятий нейтрализации последствий аварий на ВЛ СЦБ. Наибольшие трудности возникают при определении места повреждений (ОМП). Локализация должна быть выполнена быстро и точно. ОМП силами оперативного персонала на местности неэффективно ввиду больших трудозатрат и малой скорости. Необходимо внедрять методы определения ОМП, основанные на анализе параметров аварийного режима (ПАР), в том числе с применением методов имитационного моделирования.

Для совершенствования алгоритмов ОМП по ПАР при коротких замыканиях выполнено моделирование типовой ВЛ СЦБ (рис. 1).

Моделирование проводилось в программном комплексе *MATLAB* с использованием стандартной библиотеки *Simulink* (рис. 2). В процессе моделирования были получены осциллограммы токов и напряжений по началу и концу ВЛ СЦБ при консольном и встречно-консольном питании в нормальном и аварийном режимах работы.

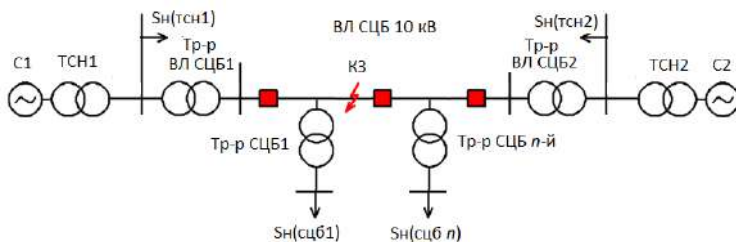


Рис. 1. Имитационная модель схемы электропитания СЦБ-10 кВ

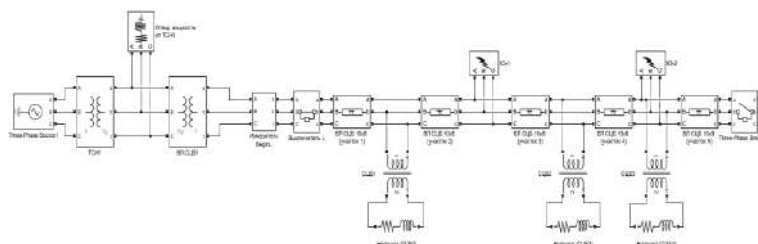


Рис. 2. Модель ВЛ СЦБ-10 кВ (питание от ТПС №1)

В момент возникновения трехфазного КЗ (0,028с) после отключения выключателя по началу линии и секционного выключателя в 0,2 с, часть линии ВЛ СЦБ теряет питание (участки 1-5), а другая часть линии начинает получать питание от смежной подстанции (участки 6-10) при включении выключателя со стороны ТПС №2 в 0,18 с (рис.3).

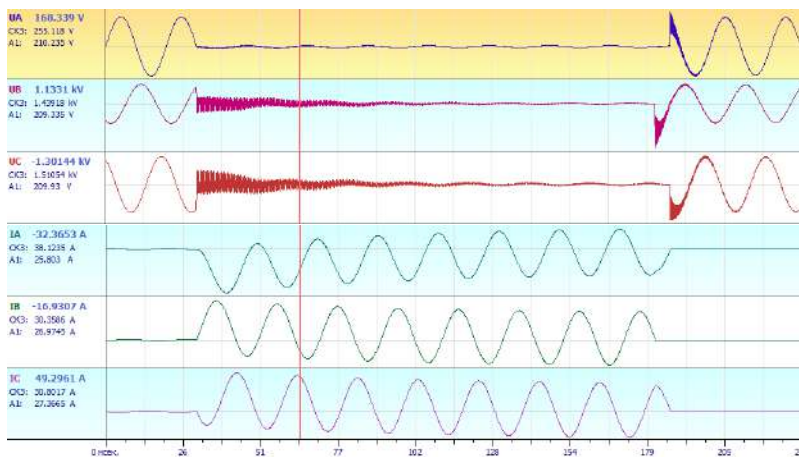


Рис. 3. Осциллограммы токов и напряжений при трехфазном КЗ по началу линии (со стороны ТПС №1) при консольном питании

Обработка осциллограмм аварийных режимов, полученных при моделировании, осуществлена в программе *FastView*. Для оценки достоверности полученных результатов использованы базовые для *FastView* алгоритмы ОМП. Абсолютная погрешность ОМП при двух и трехфазных коротких замыканиях составила 1,06-1,72%. Расчетная относительная погрешность не превышала 0,016%.

#### Литература

1. Герман Л.А., Векслер М.И., Шелом И.А. Устройства и линии электроснабжения автоблокировки. – М.: Транспорт, 1987. – 172 с.

УДК 621.316.925.1

М.В. ШАРЫГИН<sup>1</sup>, д.т.н., доцент,

Л.Р. РОМАНОВ<sup>1</sup>, аспирант,

О. В. КРЮКОВ<sup>2</sup>, д.т.н., зам. директора по науке,

<sup>1</sup>Дзержинский политехнический институт (филиал)

Нижегородский государственный технический университет им. Р.Е. Алексеева  
606026, Нижегородская область, г. Дзержинск, ул. Гайдара, 49

<sup>2</sup>ООО «ТСН-электро» (Нижний Новгород)

*E-mail: RomanovL.R@yandex.ru*<sup>1</sup>

### Совершенствование токовых защит реклоузеров в распределительных сетях 6–35 кВ

*Аннотация.* Рассмотрены особенности эксплуатации воздушных линий в распределительных сетях 6–35 кВ и способы повышения ее надежности. Предложен способ улучшения эффективности работы токовых защит реклоузеров за счет применения двумерной токовой защиты.

*Ключевые слова.* электроснабжение, воздушные линии электропередач, реклоузер, релейная защита, многомерная защита, PSCAD.

M.V. SHARYGIN<sup>1</sup>, Doctor of Tech. Sciences, NSTU n.a. R.E. Alekseev

L.R. ROMANOV<sup>1</sup>, graduate student,

O.V. KRYUKOV<sup>2</sup>, Doctor of Tech. Sciences, Deputy director of science,

<sup>1</sup>Dzerzhinsk Polytechnic Institute (branch) Federal state budgetary  
educational institution of higher education

"Nizhny Novgorod state technical University n.a. R. E. Alekseev"

606026, Russia, Nizhny Novgorod region, Dzerzhinsk, ul. Gaidara, 49

<sup>2</sup>TCN-electro LLC (Nizhny Novgorod)

*E-mail: RomanovL.R@yandex.ru*<sup>1</sup>

### Current relay protection of reclosers improvement in 6-35 kV distribution grids

*Abstract.* The operation features of overhead power lines in distribution grids 6-35 kV and ways to improve its reliability are considered. A method for improving current



relay protection efficiency of reclosers using two-dimensional current protection is proposed.

*Key words:* power supply, overhead power lines, recloser, relay protection, multi-dimensional protection, PSCAD.

Согласно данным открытых источников, воздушные линии электропередачи (ЛЭП) занимают наибольшую долю по протяженности в распределительных сетях напряжением 6–35 кВ [1]. В свою очередь основной задачей при их эксплуатации является обеспечение надежного электроснабжения потребителей и минимизация трудовых и материальных затрат.

Однако ЛЭП являются наиболее уязвимым участком распределительных сетей напряжением 6–35 кВ. В особенности эта уязвимость проявляется при электроснабжении объектов, находящихся в удалении от городов. В свою очередь сельские распределительные и вдоль трассовые ЛЭП магистральных трубопроводов имеют целый ряд особенностей, затрудняющих применение традиционных принципов построения релейной защиты и автоматики (РЗА) [2]:

- 1) значительная протяженность ЛЭП с малыми токами короткого замыкания (КЗ);
- 2) малые мощности потребителей с  $S_{\text{ном}}$  до 10–50 кВт;
- 3) неравномерная плотности нагрузок по всей длине воздушной линии (ВЛ).

Как правило, для повышения надежности электроснабжения в распределительных сетях 6–35 кВ выполняют мероприятия по своевременному техническому обслуживанию и ремонту, замену устаревшего силового оборудования и устройств РЗА.

Тем не менее многолетний опыт эксплуатации электросетевых компаний показывает эффективность внедрения реклоузеров, в качестве средства повышения управляемости и надежности эксплуатации распределительных сетей 6–35 кВ [3].

Как правило реклоузеры оборудованы микропроцессорными терминалами РЗА с трех- или четырехступенчатыми токовыми защитами. Защиты могут быть выполнены как направленными для линий с двусторонним питанием, так и ненаправленными при одностороннем питании.

Как отмечалось ранее, в связи со значительной протяженностью и неравномерностью плотности нагрузок по всей длине вдольтрассовых ВЛ-10 кВ, в некоторых участках схемы будут низкие уровни токов КЗ при повреждениях на ответвлениях к потребителям.

В подобных условиях методика расчета ТО и МТЗ для реклоузеров имеет ряд особенностей, которые подробно рассмотрены в [4,5].

Предлагаемым вариантом повышения чувствительности и эффективности токовых защит реклоузеров, защищающих ВЛ одностороннего питания (рис. 1) является применения двумерной токовой защиты, оперирующей параметрами чисто аварийного режима.

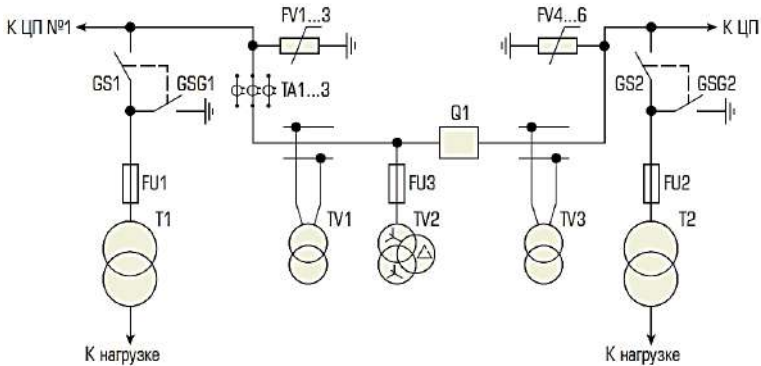


Рис. 1. Принципиальная схема реклоузера для сетей с односторонним питанием

Рассматриваемый алгоритм токовой защиты реагирует на приращение модуля действующего значения чисто аварийного тока и его фазы, вычисляемый по следующим формулам:

$$|I_{ав}| = |I(t) - I(t - 0.02)|; \quad (1)$$

$$|\varphi_{ав}| = |\varphi(t) - \varphi(t - 0.02)|. \quad (2)$$

где  $I(t)$ ,  $\varphi(t)$  – ток и его фаза, измеряемые в произвольный момент времени;  $I(t - 0.02)$ ,  $\varphi(t - 0.02)$  – значение тока и его фазы в предаварийном (запомненном) режиме.

Для оценки эффективности предложенного алгоритма токовой защиты построим имитационную математическую модель участка сети 10 кВ с односторонним питанием, воспользовавшись программным комплексом PSCAD (рис. 2).

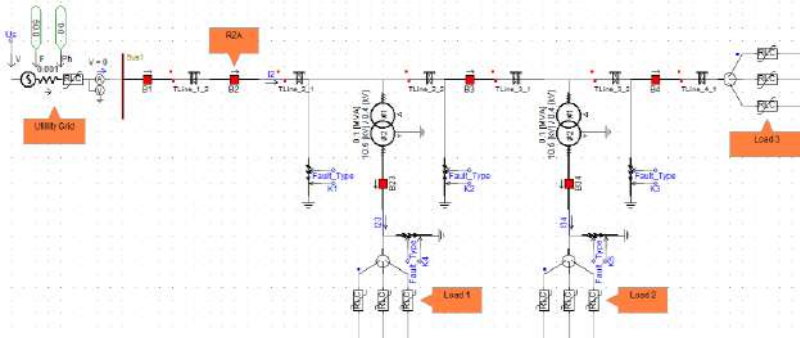


Рис. 2. Модель схемы вдольтрассовой ВЛ-10 кВ с односторонним питанием.

На основе полученных статистических данных о работе сконфигурированного участка сети при задании случайного распределения параметров ее элементов были построены области распределения нормальных и аварийных режимов для классической токовой защиты и усовершенствованного варианта, после чего производилась оценка эффективности распознавания режимов данными защитами.

**Выводы.** Эффективным способом повышения надежности эксплуатации ВЛ в распределительных сетях 6–35 кВ является применения реклоузеров. Однако применение традиционного подхода к организации токовых защит не всегда позволяют обеспечить требуемую чувствительность. Предложен алгоритм двумерной токовой защиты, оперирующий параметрами чисто аварийного режима ( $I_{ав}, \varphi_{ав}$ ), повышающий эффективность распознавания аварийных режимов.

#### Литература

1. Программа инновационного развития ПАО «Россети» на период 2016–2020 гг. с перспективой до 2025 г. [Электронный ресурс]. М.: ПАО «Россети», 2016. ([https://www.rosseti.ru/investment/policy\\_innovation\\_development/doc/innovation\\_\\_program.pdf](https://www.rosseti.ru/investment/policy_innovation_development/doc/innovation__program.pdf)).
2. Крупин С. Н., Крюков О.В., Рубцова И. Е. Принципы организации релейной защиты и автоматики вдольтрассовых ЛЭП магистральных газопроводов // Газовая промышленность. 2013. №12. С. 70-74.
3. Реестр инновационных решений ПАО «Россети». ПАО «Россети», 2017 – [Электронный ресурс]. [https://www.rosseti.ru/media/zakupki/reestr\\_2004.pdf](https://www.rosseti.ru/media/zakupki/reestr_2004.pdf) (Дата обращения: 04.02.2023).
4. Крюков О.В., Степанов С.Е., Серебряков А.В. Современный подход к организации ремонта по данным прогноза технического состояния и ресурса электрооборудования // Газовая промышленность. 2017. № 8 (756). С. 84-89.
5. Крюков О.В. Особенности релейной защиты и автоматики вдольтрассовых линий электропередачи // Электричество. 2018. № 11. С. 4-9.

УДК 621.314

В.Д. ЛЕБЕДЕВ, к.т.н., доцент,  
Д.Г. ГРИГОРЬЕВ, аспирант

Ивановский государственный энергетический университет имени В.И. Ленина,  
153003, г. Иваново, Рабфаковская ул., д.34.  
E-mail: [vd\\_lebedev@mail.ru](mailto:vd_lebedev@mail.ru)

### Теоретическое и экспериментальное исследование датчика тока, используемого в ЦТТН

*Аннотация.* Используемые в цифровых трансформаторах тока и напряжения (ЦТТН) измерительные органы основаны на принципе использования полупроводниковых компонентов и катушки Роговского. Использование катушки Роговского вместо традиционного трансформатора тока (ТТ) позволяет исключить при измерении токов погрешности, связанные с насыщением сердечника, однако

требует наличия цифрового или аналогового интегратора, так как катушка Роговского измеряет не непосредственное значение первичного тока, а его производную по времени. Для исследования эффектов преобразования в катушке Роговского с учетом частотных свойств в работе представлены математические модели, а также результаты математических и экспериментальных исследований.

*Ключевые слова:* измерения, цифровой трансформатор тока и напряжения, катушка Роговского, длинные линии, взаимные ёмкости

V.D. LEBEDEV, Ph.D. in Engineering Science,  
D.G. GRIGORIEV, postgraduate student

Ivanovo State Power University,  
153003, Ivanovo, Rabfakovskaya st., 34.  
E-mail: vd\_lebedev@mail.ru

### Theoretical and experimental study of the current sensor used in DCVT

*Abstract.* The measuring sensors used in digital current and voltage transformers (DCVT) are based on the principle of using semiconductor components and a Rogowski coil. The use of a Rogowski coil instead of a traditional current transformer (CT) makes it possible to eliminate errors associated with core saturation when measuring currents, but requires a digital or analog integrator, since the Rogowski coil measures not the direct value of the primary current, but its time derivative. To take into account the inaccuracy of measurements associated with the measurement of the derivative, it is necessary to have a sufficiently accurate mathematical model where these effects can be observed and studied.

*Key words:* measurements, digital current and voltage transformer, Rogowski coil, distributed transmission lines, Maxwell capacitance

В работе для целей теоретического исследования катушка Роговского представлена моделью длинной линии с продольной ЭДС, наведённой первичным током. Продольная ЭДС для идеальной катушки Роговского является функцией, зависящей от времени, и являющаяся одинаковой для участков равной длины и конфигурации. Следовательно, закон электромагнитной индукции для участка катушки Роговского можно выразить следующим образом:

$$-\frac{\partial u}{\partial x} = R_0 i + L_0 \frac{\partial i}{\partial t} + E_0; \quad (1)$$

$$-\frac{\partial i}{\partial x} = G_0 u + C_0 \frac{\partial u}{\partial t}. \quad (2)$$

Всю катушку можно рассматривать как совокупность витков, соединённых последовательно. Таким образом, схема замещения катушки Роговского принимает вид, изображённый на рис. 1.

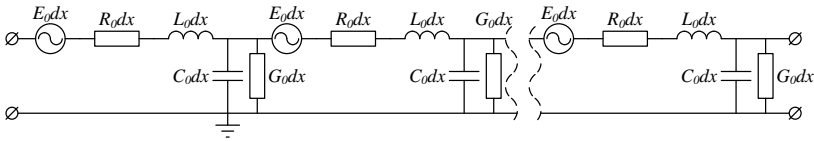


Рис. 1. Схема замещения катушки Роговского

Следуя в выведении уравнений логике, схожей с [1], получаем уравнения:

$$\begin{aligned} \frac{\partial^2 u}{\partial x^2} &= R_0 \left( G_0 u + C_0 \frac{\partial u}{\partial t} \right) + L_0 \frac{\partial}{\partial t} \left( G_0 u + C_0 \frac{\partial u}{\partial t} \right) - \frac{\partial E_0}{\partial x} = \\ &= L_0 C_0 \frac{\partial^2 u}{\partial t^2} + (R_0 C_0 + L_0 G_0) \frac{\partial u}{\partial t} + R_0 G_0 u + \left( -\frac{\partial E_0}{\partial x} \right); \end{aligned} \quad (3)$$

$$\begin{aligned} \frac{\partial^2 i}{\partial x^2} &= G_0 \left( R_0 i + L_0 \frac{\partial i}{\partial t} + E_0 \right) + C_0 \frac{\partial}{\partial t} \left( R_0 i + L_0 \frac{\partial i}{\partial t} + E_0 \right) = \\ &= C_0 L_0 \frac{\partial^2 i}{\partial t^2} + (G_0 L_0 + C_0 R_0) \frac{\partial i}{\partial t} + G_0 R_0 i + \left( G_0 E_0 + C_0 \frac{\partial E_0}{\partial t} \right). \end{aligned} \quad (4)$$

Представленные дифференциальные уравнения имеют отличия от классической формы уравнений [1]. Если коэффициенты у мгновенных значений и производных по току и напряжению в соответствующих уравнениях совпадают, то свободные коэффициенты имеют разный вид. Найти аналитическое решение не представляется возможным, поэтому были применены числовые методы решения.

В целях получения параметров для системы уравнений использовалось численное моделирование в программе Comsol Multiphysics (для этого были сняты усреднённые данные с 6 образцов катушек Роговского из одной партии: удельные индуктивности, емкости, активные сопротивления), а также аналитические формулы для расчета параметров [2]. Геометрические параметры выбирались максимально приближенные к оригиналу.

Расчёт схемы в Comsol показал ёмкости между соседними витками около 40 пФ, в то время как емкости удалённых витков и ёмкости на землю не превышают 3 пФ. Расчет эквивалентной электрической схемы катушки Роговского был выполнен в MatLab и проведено сравнение результатов с измеренными на физической катушке значениями. Измерения производились с нагрузочным сопротивлением для проверки влияния нагрузки на погрешность измерения сигнала. Сопротивление нагрузки варьировалось в следующих пределах: 10, 33, 100, 330, 1000, 3300, 9100, 33000, 100000 Ом. Результаты измерений приведены в таблице 1, где изм. – измеренные на физической катушке результаты и мод. – измерения на модели. Все сигналы в табл. 1 являются приведенными к измеренному без нагрузки значению.

Погрешность считалась по формуле:

$$\Pi = \frac{|I_{изм} - I_{мод}|}{I_{изм}} \cdot 100\% \quad (5)$$

Таблица 1. Сравнение сигналов с физической катушки и с модели

R <sub>нагр.</sub> , Ом	50Гц изм.	50Гц мод.	П, %	100Гц изм.	100Гц мод.	П, %	150Гц изм.	150Гц мод.	П, %
10	0,755	0,756	0,13	0,755	0,758	0,4	0,757	0,756	0,13
33	0,909	0,911	0,22	0,909	0,912	0,33	0,91	0,911	0,11
100	0,97	0,969	0,1	0,97	0,969	0,1	0,972	0,969	0,31
330	0,992	0,99	0,2	0,992	0,99	0,2	0,993	0,99	0,3
1000	0,998	0,997	0,1	0,998	0,997	0,1	0,999	0,997	0,2
3300	0,9997	0,999	0,07	0,9997	0,999	0,07	1,0015	0,999	0,25
9100	0,997	1	0,3	0,997	1	0,3	0,999	1	0,1
33000	1,0006	1	0,06	1,0006	1	0,06	1,0023	1	0,23
100000	1,0005	1	0,05	1,0005	1	0,05	1,0023	1	0,23

Из таблицы можно видеть, что изменение АЧХ в модели имеет возрастающий характер с ростом сопротивления, без наличия просядок и пиков. В то же время при физическом моделировании катушка Роговского имеет локальный экстремум при нагрузке в 9,1 кОм, что, вероятно, является следствием резонанса [3] и представляет интерес для дальнейших исследований.

**Выводы.** В данной работе была представлена модель катушки Роговского с помощью уравнений длинной линии, для которой экспериментальными и численными методами были получены параметры. Были произведены численный расчёт и аналитический анализ параметров. При верификации результатов моделирования с экспериментальными данными получена высокая степень совпадения.

#### Литература

1. Шимони, Карой. Теоретическая электротехника : Пер. с нем. / Ред. пер. с нем.: Поливанов К.М. . М.: Мир, 1964 . 773 с.: ил.
2. Иоссель Ю.Я., Кочанов Э.С., Струнский М.Г. Расчет электрической емкости. - Л.: Энергоиздат, 1981. 288 с., ил.
3. Г.В. Зевеке, П.А. Ионкин, А.В. Нетушил, С.В. Страхов. Основы теории цепей. Учебник для вузов. 5-е изд., перераб. М. : Энергоатомиздат, 1989. 528 с.: ил.

УДК 621.314.224

А.А. ЯБЛОКОВ, к.т.н., доцент,  
А.С. ЛИФШИЦ, к.т.н.,  
А.Е. ПЕТРОВ, аспирант  
А.В. ПАНАЩАТЕНКО, аспирант

Ивановский государственный энергетический университет имени В.И. Ленина  
153003 г. Иваново, ул. Рабфаковская 34  
E-mail: andrewyablokov@yandex.ru

### **Разработка методов выбора ТТ для быстродействующих защит с учётом апериодической составляющей тока КЗ и максимально возможной остаточной намагниченности магнитопровода**

*Аннотация.* Проектный выбор трансформаторов тока (ТТ) с учётом обеспечения требований корректной работы, подключённой к ним релейной защиты (РЗ), во всех возможных режимах является нетривиальной задачей в виду сложности методики расчёта времени до насыщения магнитопроводов ТТ. В статье представлено описание программы, реализующей автоматические расчёты времени до насыщения ТТ с использованием модифицированной методики, а также методы, значительно упрощающие процесс выбора ТТ при проектировании энергообъектов.

*Ключевые слова:* насыщение трансформаторов тока, релейная защита, методика

A.A. YABLOKOV, Ph.D.  
A.S. LIFSHITS, Ph.D.  
A.E. PETROV, postgraduate student  
A.V. PANASHCHATENKO, postgraduate student

Ivanovo State Power University  
153003, Ivanovo, Rabfakovskaya St., 34  
E-mail: andrewyablokov@yandex.ru

### **Development of methods for selecting CTs for high-speed protection, taking into account the aperiodic component of the short-circuit current and the maximum possible residual magnetization of the magnetic circuit**

*Abstract.* The design choice of current transformers (CT), taking into account the requirements for correct operation of the relay protection (RP) connected to them in all possible modes, is a non-trivial task, due to the complexity of the method for calculating the time to saturation of the CT magnetic wires. The article presents a description of a program that implements automatic calculations of the time to saturation of CT using a modified methodology, as well as methods that greatly simplify the process of choosing a CT in the design of power facilities.

*Key words:* saturation of current transformers, relay protection, methodology

**Введение.** Вопрос обеспечения правильной работы устройств РЗ во всех возможных схемно-режимных ситуациях был и остаётся актуальным особенно в свете последних системных аварий, сопровождающихся большим техническим и экономическим ущербом [1]. Новая нормативно-техническая документация [2, 3] (НТД) определяет дополнительные требования к проверке ТТ при работе в переходных режимах. Для ТТ необходимо выполнять расчёт времени до насыщения его магнитопровода с последующим сравнением с временем точного преобразования тока необходимым для корректной работы подключённой РЗ.

Целью данной статьи является разработка методов и программы для выбора ТТ с оптимальными параметрами, удовлетворяющими требованиям современной НТД.

**Программа для автоматической проверки ТТ.** Расчет времени до насыщения магнитопроводов ТТ это трудоёмкий процесс. С целью облегчения проверки, авторами статьи была разработана программа [4], автоматизирующая существующие методики, дополненные учётом допущений ручного расчёта и авторскими наработками:

- варьированием значения начальной фазы периодической составляющей тока короткого замыкания (КЗ);
- расчётом каждого фазного ТТ трёхфазной группы с учётом собственной вольтамперной характеристики (ВАХ) и выбором наименьшего полученного времени для трехфазной группы ТТ;
- возможностью расчёта ТТ соединённых по схеме «сумма токов двух звезд», каскадных ТТ;
- возможностью расчёта ТТ новых классов (с немагнитными зазорами).

В результате работы программа автоматически формирует отчёт, который можно использовать при формировании томов проектной документации.

**Метод выбора ТТ с учётом требований современной НТД.** Для определения времени до насыщения ТТ необходима информация о паспортных и/или эксплуатационных характеристиках проверяемого ТТ. Данное обстоятельство не сказывается при проверке уже эксплуатируемых ТТ, однако на стадии проектирования энергообъектов такая информация зачастую недоступна. При этом существующие сценарии выбора ТТ могут сводиться к двум возможным вариантам:

- долгий итерационный процесс слепого подбора и последующей проверки ТТ с большим количеством расчётов в соответствии с [3];
- выбор ТТ с заведомо завышенными параметрами с целью успешного прохождения проверки в соответствии с [3].

Коллективом авторов была разработана методика, упрощающая выбор ТТ с оптимальными характеристиками, удовлетворяющими требованиям [3]. Отдельно стоит отметить, что выбор значений номинальных токов, проверки точности ТТ и допустимого напряжения на зажимах вторичной обмотки, остаётся неизменным. Суть предлагаемой



методики заключается в инверсии расчёта времени до насыщения с использованием объективных допущений, определяемых исходя из собственного опыта расчёта времени до насыщения более 1000 электромагнитных ТТ:

- в 100% паспортов ТТ, а также при эксплуатации, отсутствует информация о реактивном сопротивлении подключённой нагрузки и вторичной обмотки ТТ в результате чего косинус угла нагрузки можно принять равным 1;

- номинальная нагрузка (мощность) ТТ принимается равной значению фактической нагрузки, подключённой к ТТ. Данное обстоятельство обосновывается тем, что увеличение номинальной мощности по отношению к фактической нагрузке, увеличивает время до насыщения магнитопровода ТТ;

- марка подключаемого терминала зачастую известна уже на стадии проектирования, это позволяет принять для расчёта соответствующее значение минимально необходимого для терминала РЗ времени до насыщения, подключённого ТТ.

Используя описанные допущения необходимо продифференцировать выражение для расчёта коэффициента переходного режима по углу начальной фазы периодической составляющей тока КЗ чтобы обнаружить расчётный максимум указанной функции и исключить многократные расчёты, связанные с варьированием начальной фазы. Полученные данные позволяют определить соответствующий параметр режима исходя из которого можно вычислить расчётное значение коэффициента номинальной предельной кратности.

Таким образом можно получить необходимые параметры для выбора ТТ по данным из каталогов или по информации производителя. Выбранный ТТ будет соответствовать требованиям [3] при проектных условиях эксплуатации, что обеспечит корректную работу системы, состоящей из ТТ и РЗ во всех возможных режимах, в том числе с наличием аperiodической составляющей в токе короткого замыкания (КЗ).

В случае если по тем или иным причинам для полученных параметров не удаётся подобрать удовлетворяющий ТТ (например, необходима большая номинальная мощность вторичной обмотки ТТ или полученное значение номинальной предельной кратности слишком велико), необходимо изменить эти параметры и выполнить проверку ТТ по выведенному упрощённому выражению. При этом рекомендуется для всех рассматриваемых ТТ, для удобства, ввести в качестве дополнительного коэффициента произведение номинальной предельной кратности и значения номинальной нагрузки поскольку именно это произведение, в основном, определяет время до насыщения ТТ (отдельно можно варьировать значения номинальных токов ТТ, но на практике это применяется крайне редко). Сравнивая значение, полученное по упрощённому выражению с указанным выше произведением, можно осуществить выбор ТТ. В случае, если и для изменённых параметров ТТ подбор

осуществить невозможно, необходимо использовать ТТ других классов (PR, TPY, TPZ) с использованием аналогичной методики. Выведенные авторским коллективом выражения для коэффициента переходного режима данных ТТ основаны на методе наклонной характеристики намагничивания. Разработанный метод имеет больший положительный эффект по времени и трудовым затратам при использовании программы для автоматических расчётов времени до насыщения, содержащей базу данных (БД) ТТ. Реализованный метод и введённый дополнительный критерий позволяет быстро находить в БД ТТ, соответствующие требованиям [3].

**Выводы.** Методика определения времени до насыщения магнитопровода ТТ по ГОСТ Р 58669-2019 в основном предназначена для неавтоматизированных расчётов. Автоматизация расчёта при современных вычислительных мощностях позволяет учесть допущения [3], существенно сократить время выполнения расчётов и получать более достоверные результаты проверки для ТТ уже находящихся в эксплуатации. Разработанный метод позволяет существенно сократить трудовые затраты при подборе ТТ на проектируемом энергообъекте за счёт того, что многократные расчёты (сотни итераций для каждого ТТ) значения коэффициента переходного режима в сумме с варьированием начальной фазы периодической составляющей тока КЗ заменяются единственным упрощённым расчётным выражением, а также осуществить выбор ТТ новых классов. Дальнейшим направлением исследования является модификация методики и поиск расчётных выражения для подбора ТТ с учётом процессов, происходящих в ТТ при АПВ.

#### Литература

1. Письмо Минэнерго РФ № ЧА-3440/10 от 02.04.2019 «О мерах по недопущению неправильной работы устройств релейной защиты».
2. Постановление правительства Российской Федерации № 937 от 13.08.2018. - «Об утверждении правил технологического функционирования электроэнергетических систем о внесении изменений в некоторые акты правительства Российской Федерации».
3. ГОСТ Р 58669-2019. Единая энергетическая система и изолированно работающие энергосистемы. Релейная защита. Трансформаторы тока измерительные индуктивные с замкнутым магнитопроводом для защиты. Методические указания по определению времени до насыщения при коротких замыканиях. – М.: Стандартинформ, 2020. – 58 с.
4. А.А. Яблоков, А.В. Панащатенко, Е.Е. Готовкина. Федеральное государственное бюджетное образовательное учреждение высшего образования «Ивановский государственный энергетический университет имени В.И. Ленина». Свидетельство о государственной регистрации программы для ЭВМ № 2022615025 РФ, дата поступления 21.03.22; в реестре программ для ЭВМ 29.03.22.

УДК 621.316.925

А.А. ЯБЛОКОВ, к.т.н., доцент,  
А.В. ПАНАЩАТЕНКО, аспирант  
А.Р. ТЫЧКИН, магистрант

Ивановский государственный энергетический университет имени В.И. Ленина  
153003, г. Иваново, ул. Рабфаковская 34  
*E-mail: andrewyablokov@yandex.ru*

## **Разработка метода определения оптимальной тормозной характеристики ДЗТ**

**Аннотация.** Сложные процессы, протекающие в силовом трансформаторе, несовершенство электромагнитных трансформаторов тока (ТТ), появление новых типов ТТ, обуславливают сложности при расчёте параметров срабатывания и случаи неправильной работы дифференциальной защиты силового трансформатора (ДЗТ), являющегося ключевым элементом электроэнергетических систем. Статья посвящена разработке метода определения оптимальной формы и параметров характеристики срабатывания ДЗТ на основе варьирования параметров, оказывающих влияние на положение расчётной точки алгоритма ДЗТ.

**Ключевые слова:** дифференциальная защита трансформатора, имитационное моделирование, многофакторное исследование

A.A. YABLOKOV, Ph.D.,  
A.V. PANASHCHATENKO, postgraduate student,  
A.R. TYCHKIN, master's student

Ivanovo State Power University  
153003, Ivanovo, Rabfakovskaya St., 34  
*E-mail: andrewyablokov@yandex.ru*

## **Development of a method for determining the optimal restraint characteristic of the differential protection of a transformer**

*Abstract.* The complex processes occurring in a power transformer, the imperfection of electromagnetic current transformers (CTs), the emergence of new types of CTs cause difficulties in calculating the operation parameters and cases of incorrect operation of the transformer differential protection (TDP), which is a key element of electric power systems. The article is devoted to the development of a method for determining the optimal form and parameters of the response characteristic of the TDP based on the variation of parameters that affect the position of the calculated point of the TDP algorithm.

*Key words:* transformer differential protection, simulation modeling, multivariate study

**Введение.** Силовой трансформатор является одним из ключевых элементов энергосистемы. Продольная токовая дифференциальная защита применяется в качестве основной защиты от повреждений внутри бака трансформатора и на его выводах. Технические особенности силового трансформатора, многообразие его рабочих режимов, а

также особенности функционирования электромагнитных ТТ обуславливают сложную форму характеристики срабатывания ДЗТ (которая может сильно отличаться у различных производителей [1]), наличие большого количества селекторов и дополнительных условий функционирования (блокировки) алгоритма защиты [2, 3]. Несмотря на обширное применение прогрессивных видов микропроцессорных устройств вопросам решения проблем функционирования ДЗТ уделяется большое внимание и сегодня [4].

Целью данной статьи является разработка метода определения оптимальной характеристики срабатывания обеспечивающей правильное функционирование защиты во всех возможных режимах.

**Имитационное моделирование.** Для выполнения исследования в программном комплексе MATLAB была разработана имитационная модель силового трехобмоточного трансформатора, которая была рассчитана и составлена в соответствии с методикой, представленной в [5]. Данная модель использует кривую намагничивания сердечника силового трансформатора, что позволяет моделировать режимы броска тока намагничивания. Модель была верифицирована по паспортным данным об опытах холостого хода и короткого замыкания реального силового трансформатора. Для исследования поведения защиты в режимах с насыщением ТТ была использована разработанная и верифицированная имитационная модель на основе вольт-амперной характеристики (ВАХ) ТТ:

$$i_2(t) = \frac{i_1(t)}{k_T} - I_{2,амп}(t); \quad (1)$$

$$I_{2,амп}(t) = f(U_2(t)); \quad (2)$$

$$U_2(t) = U_{2,0} + 4 \cdot k_\phi \cdot f \cdot \left[ (L_2 + L_n) \cdot i_2(t) + (R_2 + R_n) \cdot \int_t i_2(t) dt \right], \quad (3)$$

где:  $i_2(t)$  - мгновенное значения вторичного тока;

$i_1(t)$  - мгновенное значения первичного тока;

$k_T$  - коэффициент трансформации ТТ;

$I_{2,амп}(t)$  - амплитудное значение вторичного тока;

$U_2(t)$  - действующее значения напряжения на вторичной обмотке ТТ;

$U_{2,0}$  - действующее значение напряжения на вторичной обмотке ТТ в начале переходного процесса;

$k_\phi$  - коэффициент формы кривой напряжения на вторичной обмотке (при синусоидальном напряжении равен 1,11);

$f$  - частота первичного тока;

$L_2$  - индуктивность вторичной обмотки ТТ;

$L_n$  - суммарная индуктивность нагрузки, подключённой к вторичной обмотке ТТ;

$R_2$  - активное сопротивление вторичной обмотки ТТ;

$R_n$  - суммарное активное сопротивление нагрузки, подключённой к вторичной обмотке ТТ.

Моделируемый алгоритм ДЗТ был реализован в виде блока с математической функцией, написанной на языке MATLAB. Стоит отметить, что при рассмотрении поведения защиты, не учитывается поведение внутренних измерительных преобразователей терминала. Алгоритмы цифровой обработки данных, форма расчётных выражений, механизмы определения рабочих режимов и блокировки защиты выполнены аналогично одному из серийно выпускаемых микропроцессорных устройств ДЗТ.

**Определение оптимальной формы характеристики срабатывания.** Основная идея разработанного метода заключается в проведении исследования расположения расчётной точки характеристики срабатывания ДЗТ при варьировании следующих факторов (полнофакторный эксперимент или эксперимент по методу Монте-Карло):

- место КЗ (внутреннее/внешнее);
- уровень загрузки силового трансформатора;
- уровень тока короткого замыкания;
- время коммутации (величина аппериодической составляющей тока КЗ);
- фактическая нагрузка ТТ (в % от номинальной);
- расчётное выражение для тока торможения;
- величина остаточной намагниченности ТТ;
- величина измерительной погрешности ТТ;
- прочие.

Отдельно стоит отметить, что погрешность, вызванная действием РПН в данном исследовании, не рассматривается, поскольку на сегодняшний день существуют решения, учитывающие фактическое положение переключающего устройства.

Полученное в результате исследования семейство точек позволило определить оптимальную форму и параметры характеристики срабатывания обеспечивающей правильное функционирование ДЗТ в различных режимах работы.

**Выводы.** Разработанный метод позволяет определить и обосновать оптимальную форму и параметры характеристики срабатывания ДЗТ при использовании традиционных электромагнитных ТТ, а также преобразователей тока новых типов (оптические ТТ, катушки Роговского, ТТ с немагнитным зазором в сердечнике). В перспективе использование имитационных моделей силового трансформатора с учётом характеристик намагничивания и моделей ТТ на базе только паспортных параметров и ВАХ (без использования конструктивных параметров) позволит использовать разработанный метод для того, чтобы автоматически определять параметры срабатывания ДЗТ в конкретном месте установки терминала. Описанные выше обстоятельства позволят повысить качество функционирования ДЗТ в различных режимах работы, в том числе при использовании новых типов ТТ.

### Литература

1. Шлепенков, А.А. Оценка погрешности работы цифровой дифференциальной защиты силового трансформатора при заданных характеристиках срабатывания / А.А. Шлепенков, Н.Д. Мухлынин // Электроэнергетика глазами молодежи - 2017: Материалы VIII Международной научно-технической конференции, Самара, 02–06 октября 2017 года. Т. 1. – Самара: Самарский государственный технический университет, 2017. – С. 373-376.
2. Циглер Г. Цифровая дифференциальная защита. Принципы и область применения. Перевод с англ. / Под ред. Дьякова А.Ф. М.: Знак. 2008. 216 с.
3. Шнеерсон Э.М. Цифровая релейная защита. М.: Энергоатомиздат, 2007. 549 с.
4. Влияние насыщения трансформатора тока в переходном режиме работы на функционирование дифференциальной защиты силового трансформатора / Наумов В.А., Солдатов А.В., Иванов Н.Г. [и др.] // Динамика нелинейных дискретных электротехнических и электронных систем: материалы XIV Всероссийской научно-технической конференции, Чебоксары, 04 июня 2021 года / Чувашский государственный университет имени И.Н. Ульянова. – Чебоксары: Чувашский государственный университет имени И.Н. Ульянова, 2021. – С. 394-401.
5. Затонский, А. В. Моделирование трехобмоточного силового трансформатора в Matlab Simulink / А. В. Затонский, И. С. Долгополов // Вестник Ивановского государственного энергетического университета. – 2022. – № 4. – С. 64-72. – DOI 10.17588/2072-2672.2022.4.064-072.

УДК 621.311

В.Д. ЛЕБЕДЕВ, к.т.н., доцент  
А.Е. ПЕТРОВ, аспирант

Ивановский государственный энергетический университет имени В.И. Ленина  
153003, г. Иваново, Рабфаковская ул., д.34.  
E-mail: [usetheforcealex@yandex.ru](mailto:usetheforcealex@yandex.ru), [vd\\_lebedev@mail.ru](mailto:vd_lebedev@mail.ru)

### **Возможности учета различных способов пуска электродвигателей при моделировании режимов самозапуска в существующих программных комплексах**

*Аннотация.* В статье приводится обзор существующих способов пуска электродвигателей (ЭД), производится оценка возможности моделирования электродвигателей и способов их пуска в существующих программных комплексах (ПК). Дается сравнительный анализ готовых решений и обозначается ряд требований к разработке ПК, необходимых для реализации собственного решения.

*Ключевые слова:* пуск двигателя, самозапуск, электромеханические переходные процессы, моделирование

V.D. LEBEDEV, Ph.D. in Engineering Science,  
A.E. PETROV, postgraduate student

Ivanovo State Power University,  
153003, Ivanovo, Rabfakovskaya st., 34.  
E-mail: [usetheforcealex@yandex.ru](mailto:usetheforcealex@yandex.ru), [vd\\_lebedev@mail.ru](mailto:vd_lebedev@mail.ru)

## **The capabilities of taking into account various ways of starting electric motors when modeling self-start modes in existing software package**

*Abstract.* The article provides an overview of the existing methods of starting electric motors. The authors evaluate the possibility of modeling electric motors and methods for their start-up in existing software systems. A comparative analysis of ready-made solutions is given and a number of requirements for the development of software systems necessary for the implementation of one's own solution are indicated.

*Key words:* electric motors start, self-start, electromechanical transients, simulation

При проектировании, реконструкции и эксплуатации систем электро-снабжения станций, подстанций и промышленных предприятий со значительной долей электродвигательной нагрузки возникает ряд проблем, связанных с анализом переходных процессов [1-2]. Одной из актуальных задач является определение условий и способов обеспечения успешного самозапуска двигателей при учёте настроечных параметров релейной защиты и автоматики [3].

В зависимости от типа вращающейся машин, характеристики нагрузки и состава питающей системы различают следующие способы пуска [4-5]: прямой; с пониженным напряжением; переключение «звезда-треугольник»; включение через автотрансформатор; включение через реактор; с использованием реостата (в конструкции с фазным ротором); асинхронный (для синхронных двигателей); частотный; посредством разгонного двигателя.

Подход к моделированию и анализу переходных процессов с участием двигательной нагрузки подробно рассматривается в [6-9]. На основе описанной математики был разработан ряд программных комплексов (ПК), позволяющих ускорить процесс ручного расчёта переходных процессов: RSCAD; PSCAD; ATPDraw; MatLAB; PowerFactory.

Перечисленные ПК представляют собой сложные и гибкие системы моделирования, позволяющие учитывать множество процессов, протекающих в ЭЭС. Многофункциональность и универсальный набор встро-енных математических моделей делает их отличным выбором для научно-исследовательской деятельности, но затрудняет их применение в решении инженерных задач, так как отсутствуют готовые специализированные модели для учета различных способов пуска ЭД. Поиск исходных данных по первичному оборудованию, моделирование «с

нуля» самых простых алгоритмов контроля и настройка интерфейса для управления поведением моделей электрооборудования отнимает значительное количество времени.

Из всех упомянутых ПК задача учета различных условий пуска электродвигателей при моделировании переходных процессов решена только в PowerFactory [10] для отдельных конструкций ЭД, способов пуска и типов механической нагрузки. Отечественные наработки в создании ПК для решения задач, связанных с проектированием электроустановок описаны в [11], но по ряду причин были приостановлены. Особенности каждого ПК сведены в табл. 1.

Таблица 1. Особенности и возможности программных комплексов для моделирования переходных процессов в ЭЭС

ПК	Особенности и возможности
<b>RSCAD</b> (Канада)	Необходимость дорогостоящего периферийного оборудования, гибкий математический инструментарий, присутствуют модели большинства элементов ЭЭС, нет базы данных; нет готовых решений в части пуска ЭД
<b>PSCAD</b> (Канада)	Гибкий математический инструментарий, присутствуют модели большинства элементов ЭЭС; нет базы данных; нет готовых решений в части пуска ЭД
<b>ATPDraw</b> (Норвегия)	Бесплатное распространение для учебных и научно-исследовательских целей; слабый набор инструментов; нет базы данных; нет готовых решений в части пуска ЭД
<b>MatLAB</b> (США)	Широкопрофильный математический инструмент; присутствуют модели большинства элементов ЭЭС, электроники и тепловых процессов; нет базы данных; нет готовых решений в части пуска ЭД
<b>PowerFactory</b> (Германия)	Автоматизированный расчёт параметров настройки устройств РЗА, токов КЗ и процессов, протекающих при самозапуске ЭД; поддержка интеграции базы данных оборудования; неполный перечень способов пуска ЭД

**Вывод.** В результате анализа существующих решений вновь становится актуальным вопрос возобновления работ по созданию расчетного комплекса, позволяющего учитывать процессы, обусловленные самозапуском ЭД, который отвечает всем существующим требованиям точности и стабильности, учитывает все способы пуска различных видов ЭД и типы механической нагрузки, прост в освоении и эксплуатации.

#### Литература

1. Жуков В.В. Короткие замыкания в узлах комплексной нагрузки электрических систем / под ред. А.Ф. Дьякова. – М.: Издательство МЭИ, 1994. – 224с., ил.
2. Гамазин С.И., Ставцев В.А., Цырук С.А. Переходные процессы в системах промышленного электроснабжения, обусловленные электродвигательной нагрузкой. – М.: Издательство МЭИ, 1997. – 424с., ил.



3. Дмитренко, А. М., Казакова Е.Ю., Атаманов М.Н. Анализ переходных процессов дифференциальных защит трансформаторов с мощной двигательной нагрузкой // Релейная защита и автоматизация. – 2012. – № 1(6). – С. 38-42.

4. Вольдек А.И., Попов В.В. Электрические машины. Машины переменного тока: Учебник для вузов. СПб.: Питер, 2007.

5. Васильев А.А., Крючков И.П., Наяшкова Е.Ф. и др. Электрическая часть станций и подстанций. – М.: Энергоатомиздат, 1990.

6. Сивокобыленко В.Ф., Павлюков В.А. Метод эквивалентирования и расчета короткого замыкания в системе асинхронных машин. –Электричество, 1979, №1.

7. Важнов А.И. Переходные процессы в машинах переменного тока. – Л.: Энергия, 1980.

8. Методика расчёта режимов перерыва питания и самозапуска электродвигателей 3-10 кВ собственных нужд электростанций упрощенными методами. М.: ОРГРЭС, 1992. – 144 с.

9. Дмитренко А.М., Атаманов М.Н., Казакова Е.Ю. Спектральный анализ переходных токов, возникающих в системе собственных нужд электростанций после аварийного включения резерва. Труды АЭН ЧР. №2. 2004.

10. Hossein-Ali Kakai, Dr. Sujeeva Hettiwatte Dynamic Analysis of Three Phase Induction Motor in DigSilent Powerfactory: ENG460-Engineering Thesis - School of Engineering and Information Technology, Murdoch University, Perth, Australia, 2014.

11. Шуин В.А., Фролова О.В. Моделирование режимов самозапуска электродвигателей собственных нужд электростанций: УМП / ИГЭУ – Иваново, 2004. – 64 с.

УДК 621.311.24:621.313.12

А.А. ЯБЛОКОВ, к.т.н., доцент  
А.Р. ТЫЧКИН, студент,  
В.А. ТИТОВ, студент

Ивановский государственный энергетический университет имени В.И. Ленина  
153003 г. Иваново, ул. Рабфаковская 34  
E-mail: andrewyablokov@yandex.ru, tychkin.a@bk.ru, titov.v.a@bk.ru

## **Возможность применения нейросетей для выбора методов дистанционного определения места повреждения**

*Аннотация.* Статья посвящена исследованию возможности применения нейросетей для выбора оптимальных методов дистанционного определения места короткого замыкания на основе синхронизированных векторов тока и напряжения аварийного режима. Поскольку разработка и исследование методов определения места повреждения на воздушных линиях электропередачи остаётся актуальной задачей. В ходе работы была построена и обучена нейросеть, которая подбирала наилучшую методику дистанционного определения места повреждения. Также была произведена проверка эффективности данного способа подбора методик и произведено сравнение с методикой, предложенной в СТО 56947007- 29.240.55.159-2013.

*Ключевые слова:* классификационная нейросеть, синхронизированные векторные измерения, определение места повреждения.

A.A. YABLOKOV, PhD,  
A.R. TYCHKIN, student,  
V.A. TITOV, student

Ivanovo State Power University  
34, Rabfakovskaya St., 153003, Ivanovo  
E-mail: andrewyablokov@yandex.ru, tychkin.a@bk.ru, titov.v.a@bk.ru

## **The possibility of using neural networks to select methods for remote fault location**

*Abstract.* The article is devoted to the study of the possibility of applying neural networks to select the optimal methods for remote fault location based on synchronized vectors of current and voltage in the emergency mode. As the development and research of fault location methods on overhead lines remains an urgent task. In the course of this work, a neural network was built and trained to select the optimal method for remote fault location. The effectiveness of this approach has also been tested and compared with the method proposed in STO 56947007- 29.240.55.159-2013.

*Key words:* classification neural network, synchronized phasor measurements, fault location.

Разработка и исследование методов определения места повреждения (ОМП) на воздушных линиях электропередачи (ВЛЭП) остаётся неизменно актуальной задачей, решение которой связано с сокращением финансовых и временных затрат на обнаружение места короткого замыкания (КЗ) и устранение повреждения.

В статьях [1, 2] рассмотрена эффективность применения замеров токов и напряжений, полученных от системы мониторинга переходных режимов (СМНР) на основе устройств синхронизированных векторных измерений (УСВИ), при использовании одно- и двусторонних замеров для решения задачи определения места повреждения (ОМП). Так же в статьях [1, 2] отражено, что эффективность двустороннего замера выше, за счёт более высоких требований к точности синхронизации (инструментальной) УСВИ [3].

Результаты решения задач ОМП имеют в себе различную методическую погрешность, поскольку применения различных методов дистанционного определения места повреждения (ДОМП) дают разные значения мест повреждения. Нормативная документация [4] содержит рекомендации по усреднению результатов расчёта до места повреждения по различным методам ДОМП, что в свою очередь может привести как к увеличению, так и к уменьшению ошибки расчёта места КЗ на ВЛЭП. Уменьшение погрешности расчёта до места повреждения можно получить при условии подбора методов ДОМП, которые обеспечивают наибольшую точность в режиме короткого замыкания на ВЛЭП. Такая задача может быть выполнена при использовании имитационного моделирования участка сети, содержащих ВЛЭП. Выбор методов ДОМП может производить человек или специально созданная

нейросеть. Преимущество нейросети при решении задачи выбора оптимального метода (методов) ДОМП состоит в исключении человеческого фактора при принятии решения. Если созданная нейросеть гарантирует эффективность подбора методов на 95-99%, её можно признать эффективной.

Классификационная нейросеть на базе программно-вычислительного комплекса MATLAB, структура которой отображена на рис. 1, построена для рассмотрения возможности применения нейросетей для выбора методик ДОМП.

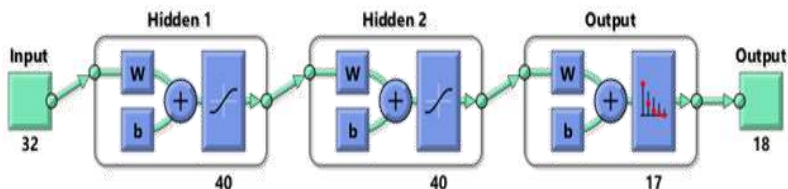


Рис. 1. Структура классификационной нейросети

Обучение нейронной сети производилось на основе результатов имитационного моделирования однофазного короткого замыкания (наиболее часто встречающийся тип повреждения на ВЛЭП СВН) на участке электрической сети, содержащих одноцепную линию электропередачи 500 кВ с двусторонним питанием [1]. Полученные результаты содержат синхронизированные вектора тока и напряжения с двух концов линии, параметры электрической сети (модели электрической сети) и места повреждения. Была составлена целевая выборка, которая включает в себя выбранные наилучшие методики ДОМП для каждой точки КЗ.

В ходе проверки эффективности нейросети, которая была обучена на результатах имитационного моделирования однофазного короткого замыкания, параметрах электрической сети (модели электрической сети) и мест повреждения, а также наилучшие методики ДОМП для каждой точки КЗ, подавались выборки такого же состава для однофазного КЗ и таким образом получали методику ДОМП. На рис.2 и рис.3 представлены относительные погрешности методик ДОМП, отобранных нейронной сетью (рис.2) в сравнения с относительной погрешностью ОМП, которая получается при использовании рекомендаций в нормативной документации [4] (рис.3).

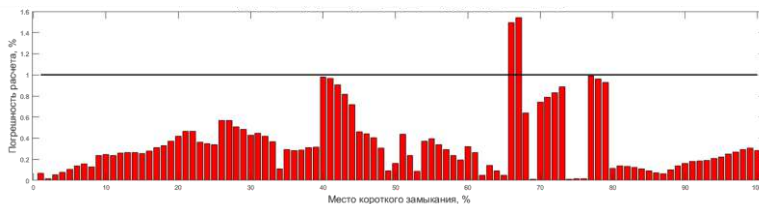


Рис. 2. Погрешности ОМП полученной при применении нейросети для однофазного КЗ

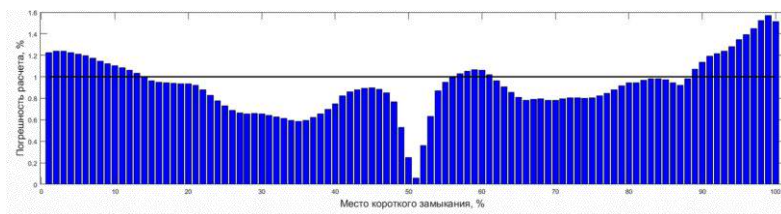


Рис. 3. Погрешности ОМП полученной согласно СТО 56947007- 29.240.55.159-2013 для однофазного КЗ

**Вывод.** Проанализировав погрешности ОМП при использовании [4] и применения методик ДОМП, предложенных нейросетью, можно констатировать высокую эффективность предложенной методики подбора выражений ДОМП на основе применения нейронной сети (даже при условии наличия выбросов погрешности, превышающие усредненные показатели полученные в соответствии с [4]).

Дальнейшие исследования будут направлены на работу с другими типами повреждения и моделями участков электрической сети. Полученные результаты показывают высокий потенциал данного исследования и требуют дальнейшего изучения.

**Благодарности.** Исследование выполнено в ФГБОУВО «Ивановский государственный энергетический университет им. Ленина» за счет гранта Российского научного фонда № 21-79-00122, <https://rscf.ru/project/21-79-00122/>

#### Литература

1. Многофакторный анализ погрешности методов дистанционного определения места повреждения на основе синхронизированных векторных измерений / А.А. Яблоков, И.Е. Иванов, Ф.А. Куликов [и др.]. Текст: непосредственный // Энергетик. 2022. № 12. С. 16-22.
2. Synchrophasor-based Fault Location with Class M Fault Capture and Built-in Line Parameter Estimation / A. Yablokov, I. Ivanov, F. Kulifov [и др.]. Текст: непосредственный // 2022 International Conference on Smart Grid Synchronized Measurements and Analytics (SGSMA). 2021.

3. ГОСТ Р 59365-2021. Релейная защита и автоматика. Система мониторинга переходных режимов. Устройства синхронизированных векторных измерений// Национальный стандарт Российской Федерации. Дата введения: 01.05.2021.

4. СТО 56947007- 29.240.55.159-2013. Типовая инструкция по организации работ для определения мест повреждений воздушных линий электропередачи напряжением 110 кВ и выше. Стандарт организации. Дата введения: 28.11.2013. – ОАО «ФСК ЕЭС»

5. СТО 59012820.29.020.011-2016. Релейная защита и автоматика. Устройства синхронизированных векторных измерений. Нормы и требования. Дата введения: 20.03.2017. – ОАО «Системный оператор – Центральное диспетчерское управление Единой энергетической системы»

УДК 621.311

С.О. АЛЕКСИНСКИЙ, к.т.н., доцент  
Д.С. ШАРЫГИН, аспирант

Ивановский государственный энергетический университет имени В.И. Ленина  
153003, г. Иваново, ул. Рабфаковская, д. 34  
E-mail: [aleksinsky19@mail.ru](mailto:aleksinsky19@mail.ru), [sharyginds@yandex.ru](mailto:sharyginds@yandex.ru)

### Методы ОМП при трехфазных замыканиях

*Аннотация.* В работе приведены методики ОМП при трехфазных замыканиях при одностороннем и двухстороннем замерах на линии с двухсторонним питанием и представлено определение расчетного значения переходного сопротивления дуги.

*Ключевые слова:* дистанционное ОМП, переходное сопротивление дуги

S.O. ALEKSINSKY, PhD,  
D.S. SHARYGIN, postgraduate student

Ivanovo State Power University  
34, Rabfakovskaya St., 153003 Ivanovo  
E-mail: [aleksinsky19@mail.ru](mailto:aleksinsky19@mail.ru), [sharyginds@yandex.ru](mailto:sharyginds@yandex.ru)

### Fault location methods for three-phase short circuits

*Abstract.* The paper presents fault location methods for three-phase short circuits with one-sided and two-sided measurements on a line with two-sided power supply. There is a definition of the calculated value of the transient arc resistance.

*Key words:* distance fault location, transient arc resistance

В настоящее время, как правило, современные терминалы РЗА обладают функцией определения места повреждения (ОМП) в сетях 110–220 кВ. Повышение точности ОМП делает актуальной задачу совершенствования алгоритмов для поиска места повреждения, в том числе и при тяжелых трехфазных КЗ.

В случае одностороннего замера возможно использование метода дистанционного замера сопротивления [1]. Повышение точности заме-

ра может быть выполнено за счет учета сопротивления дуги  $R_d$ .

$$Z = \frac{U'}{I'} = z_{1y0} \cdot (n \cdot L_n) + R_d \cdot \frac{(I' + I'')}{I'} \quad (1)$$

Оценку сопротивления дуги предлагается произвести на основании анализа токов обратной последовательности (ОП), обусловленных несимметрией дуги.

Представляется целесообразным ограничиться определением модулей токов с противоположных концов линии  $|I'|$  и  $|I''|$ , поскольку вызвано сложностью определения угла сдвига между токами с противоположных концов линии, что внесет в расчет незначительную погрешность порядка 2%.

На рис. 1 приведены расчетные токи ОП при перемещении точки КЗ вдоль линии (К1-К5) для замыканий через сопротивление  $R_d$ .

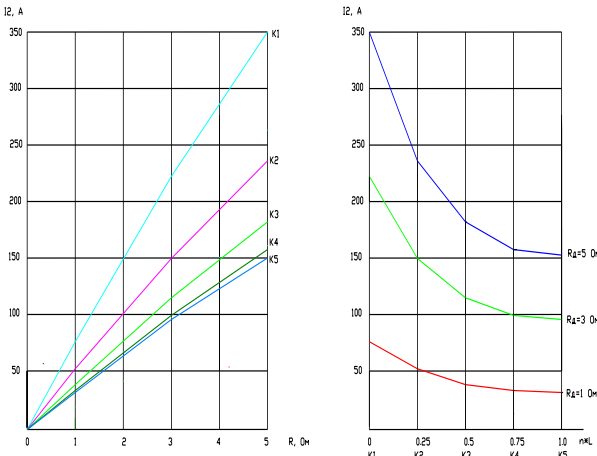


Рис. 1. Зависимости тока обратной последовательности при К(3) через переходное сопротивление от его величины (а) и удаленности (б) для двухстороннего питания

Принимая во внимание линейность зависимостей  $I_2=f(R_d)$ , определение величины  $R_d$  может быть выполнено упрощенно. Для этого формулируется зависимость тока ОП от точки удаления КЗ  $I_2=f(L_{K3})$  для усредненного значения сопротивления  $R_{cp}$ . По приближенному значению  $n \cdot L_n$  (км) из графика или его полиномиального представления определяется ток ОП, соответствующий сопротивлению  $R_{cp}$ . Затем на основании пропорции измеренного ( $I_{2и}$ ) и вычисленного ( $I_{2в}$ ) токов определяется расчетное значение сопротивление дуги  $R_d$ :

$$R_{\partial} = R_{cp} \cdot \frac{I_{2H}}{I_{2B}} \quad (2)$$

$$n = \left( \frac{U'}{I'} - R_{\partial} \cdot \frac{(I' + I'')}{I'} \right) / z_{1y\partial} \cdot L_n \quad (3)$$

При необходимости, алгоритм можно выполнить итеративным подставляя вновь полученное значение  $n$  до требуемой точности.

При двухстороннем питании и двухстороннем замере для несимметричных КЗ широко используются выражения, полученные на основе анализа токораспределения в схемах замещения обратной и нулевой последовательностей. По аналогии, предлагается метод двухстороннего ОМП при  $K^{(3)}$  по комплексным значениям замеров фазных величин. Если не учитывать несимметрию сопротивления в месте КЗ, то для рассмотрения  $K^{(3)}$  можно использовать однолинейную схему замещения (рис. 2).

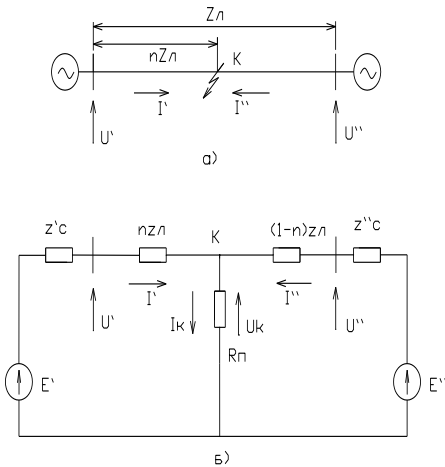


Рис. 2 Двухстороннее ОМП на одиночной линии  
 а – схема с условно положительными направлениями токов к месту КЗ;  
 б – схема замещения ПП

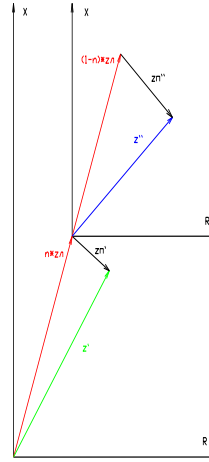


Рис. 3 Векторная диаграмма сопротивлений при  $K^{(3)}$  для двухстороннего замера

По замерам токов и напряжений с противоположных концов линии  $U', I', U'', I''$  можно определить замеры сопротивлений  $z', z''$ . На рис. 3 приведены векторные диаграммы сопротивлений, в соответствии с которой замер сопротивления с каждой из сторон  $z'(z'')$  можно представить, как сумму векторов. После выполнения преобразований окончательное выражение для ОМП:

$$n = \left( z' \cdot I' + z_{II} \cdot I'' - z'' \cdot I'' \right) / z_{II} \cdot (I' + I'') \quad (4)$$

При трехфазном КЗ и двухстороннем замере по предложенному выражению на основании комплексов параметров погрешность в контрольном примере по данным моделирования, предоставленным ФСК ЭЭС, составила 4.5%.

**Вывод:** таким образом, представленные методики осуществляют увеличение точности дистанционного ОМП за счет учета влияния переходного сопротивления дуги в месте замыкания.

#### Литература

1. Аржанников Е.А., Лукоянов В.Ю., Мисриханов М.Ш. Определение места короткого замыкания на высоковольтных линиях электропередачи / под ред. В.А. Шуина. – М.: Энергоатомиздат, 2003.-272с.

УДК 621.314

А.А. ЯБЛОКОВ, к.т.н., доцент

А.Р. ТЫЧКИН, студент,

В.А. ТИТОВ, студент

А.Е. ЕВДАКОВ, руководитель отдела РЗА ООО «АПС»

Ивановский государственный энергетический университет имени В.И. Ленина  
153003 г. Иваново, ул. Рабфаковская 34

E-mail; [andrewyablokov@yandex.ru](mailto:andrewyablokov@yandex.ru), [tychkin.a@bk.ru](mailto:tychkin.a@bk.ru), [wagnermean@yandex.ru](mailto:wagnermean@yandex.ru),  
[eae\\_rus@mail.ru](mailto:eae_rus@mail.ru)

### **Разработка и исследование методов восстановления вторичного тока электромагнитных измерительных трансформаторов с использованием нейросетей и имитационных моделей**

*Аннотация.* Статья содержит описание. метода восстановления вторичного сигнала с использование эксплуатационных характеристик электромагнитного трансформатора тока. Содержится описание подбора коэффициента остаточной намагниченности с использованием нейронной сети и продемонстрирована эффективность разработанного метода.

*Ключевые слова:* насыщение электромагнитного трансформатора тока, восстановление вторичного сигнала, коэффициент остаточной намагниченности, нейронная сеть

A. A. YABLOKOV, PhD.,

A.R. TYCHKIN, student,

V.A. TITOV student,

A.E. EVDAKOV, OL RPA LLC «APS»

<sup>1</sup>Ivanovo State Power University

153003 Ivanovo, Rabfakovskaya street, 34

E-mail; [andrewyablokov@yandex.ru](mailto:andrewyablokov@yandex.ru), [tychkin.a@bk.ru](mailto:tychkin.a@bk.ru), [wagnermean@yandex.ru](mailto:wagnermean@yandex.ru),  
[eae\\_rus@mail.ru](mailto:eae_rus@mail.ru)



## Development and recovery of methods for restoring the secondary current of electromagnetic measuring transformers using neural networks and simulation models

*Abstract.* The article contains a description. methods of recovery of the secondary signal using the operational characteristics of an electromagnetic current transformer. The description of the selection of the residual magnetization coefficient using a neural network and the demonstrated effectiveness of this method is given.

*Key words:* saturation of an electromagnetic current transformer, recovery of a secondary signal, residual magnetization coefficient, neural network

Электромагнитные трансформаторы тока (ТТ) получили широкое распространение по сравнению с другими типами датчиков тока в электроэнергетике. Основной проблемой ТТ, которая оказывает влияние на эффективность функционирования релейной защиты и автоматики, является насыщение их магнитопроводов, сопровождающееся искажением формы вторичного тока. Восстановление вторичного сигнала от трансформатора тока может производиться на основе различных методов [1, 2], наиболее эффективными из которых являются методы, основанные на использовании “обратной модели ТТ” [2]. Однако, существующие модели ТТ используют кривую намагничивания и параметры магнитопровода электромагнитного ТТ, которые известны только производителю соответствующего оборудования. Кроме того, они дают большую погрешность при отсутствии данных об остаточной намагниченности магнитопроводов ТТ. Другие методы, основанные на использовании прямоугольной или спрямленной характеристиках намагничивания (ПХН и СХН) изначально обладают определённой заложенной допущения погрешностью и не могут быть использованы в целях восстановления сигнала для определения места повреждения.

В разработанном методе используется модель, основанная на вольтамперной характеристике (ВАХ) и паспортных данных ТТ, которые имеются у эксплуатирующего персонала:

$$i_2(t) = \frac{i_1(t)}{k_m} - I_{2,амн}^{BAX}(t) \quad (1),$$

$$I_{2,амн}^{BAX}(t) = f(U_2^{BAX}(t)) \quad (2),$$

$$U_2(t) = U_{2(0)} + 4 \cdot k_\phi \cdot f \cdot \left[ (L_2 + L_H) \cdot i_2(t) + (R_2 + R_H) \cdot \int_i i_2(t) dt \right] \quad (3),$$

где  $i_2(t)$  – ток, индуцируемый во вторичном контуре ТТ;  $i_1(t)$  – ток, протекающий в первичном контуре ТТ;  $R_2$  – активное сопротивление вторичной обмотки ТТ;  $R_H$  – активное сопротивление нагрузки;  $L_2$  – индуктивность вторичной обмотки ТТ;  $L_H$  – индуктивность нагрузки ТТ;  $k_m$  – коэффициент трансформации ТТ;  $k_\phi$  – коэффициент формы;  $f$  – часто-

та;  $I_{2,амп}^{BAX}$  – амплитудные значения тока по ВАХ;  $U_2^{BAX}$  – значения напряжения по ВАХ;  $U_{2(0)}$  – остаточное начальное напряжение по ВАХ.

Подбор  $U_{2(0)}$  возможен с использованием обученной нейронной сети на имитационной модели ТТ, которая в дальнейшем будет использоваться для восстановления сигнала ТТ. Для этого была построена нейронная сеть, содержащая 2 слоя: первый из 40 нейронов типа *tansig* (тангенциального типа); второй из 1 линейного нейрона – структура нейронной сети отображена на рис. 1. Обучающая выборка состояла из 3000 экспериментов, основанная на имитационном моделировании ТТ при варьировании параметров тока короткого замыкания (КЗ), угла КЗ, коэффициента остаточной намагниченности по методу Монте-Карло. Верификация метода производилась на основе насыщенного вторичного сигнала от трансформатора тока типа ТЛК. Результаты эксперимента отображены на рис. 2.

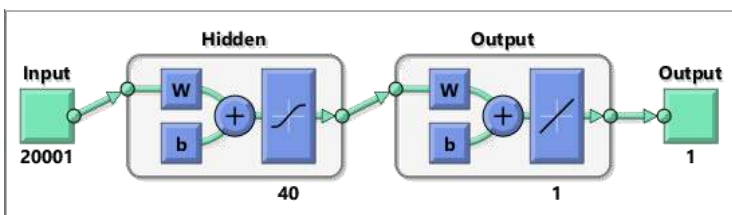


Рис. 1. Структура нейронной сети

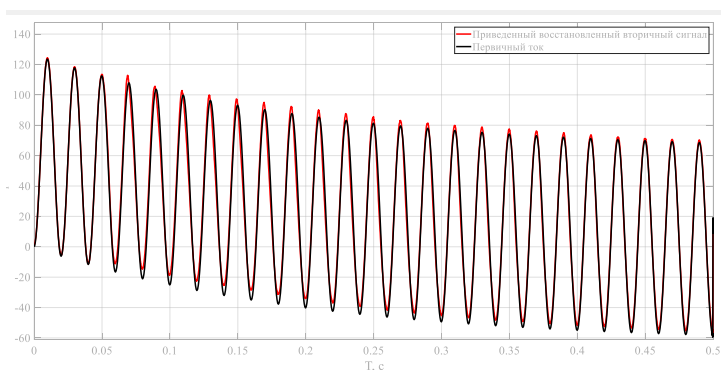


Рис. 2. Восстановление вторичного тока

Метод определения остаточной намагниченности на основе нейронной сети показал достаточную точность в 95% случаев и имеет высокий потенциал применения. При применении определенной при помощи нейросети остаточной намагниченности магнитопровода ТТ и модели ТТ на ВАХ погрешность расчёта места повреждения существенно

уменьшается по сравнению со случаем использования исходного насыщенного сигнала. Дальнейшие изыскания должны быть связанный с проверкой работы на низкой частоте дискретизации и учёт группы соединения ТТ.

**Благодарности:** Исследование выполнено в ФГБОУ ВО “Ивановский государственный энергетический университет им. Ленина” за счет гранта Российского научного фонда № 21-79-00122, <https://rscf.ru/project/21-79-00122/>

#### Литература

1. Ефремов В.А. Виды погрешностей ОМП и их влияние на точность замера // Релейная защита и автоматизация. - №2. – 2013. – С. 54-58.

2. Кужеков, С. Л. Анализ способов восстановления информации о первичном токе трансформаторе тока, работающего с насыщением сердечника / С. Л. Кужеков, А. А. Дегтярёв, Б. Б. Сербиновский. — Текст : непосредственный // Релейная защита и автоматизация. — 2017. — № 3. — С. 43-51.

УДК 621.316.1

Д.В. ЕЛСУКОВ, магистрант,  
Д.С. ЧЁРНЫЙ, магистрант,  
Ю.Д. КУТУМОВ, к.т.н.

Ивановский государственный энергетический университет имени В.И. Ленина  
153003, г. Иваново, ул. Рабфаковская, 34  
E-mail: kutumov97@mail.ru, dmitriy@elsukov.ru, denis\_chernyy\_2017@mail.ru

### **Особенности выбора параметров срабатывания дистанционных защит ВЛ 110-220 кВ с учётом влияния характерных нагрузочных режимов работы энергосистем**

**Аннотация.** В работе исследовано влияние актуальных и предельных нагрузочных режимов на замеры дистанционной защиты. На основе результатов исследований предложены практические рекомендации по выбору ряда параметров срабатывания дистанционной защиты линий электропередачи.

**Ключевые слова:** дистанционная защита, полигональная характеристика срабатывания, параметры срабатывания, релейная защита.

D.V. ELSUKOV, undergraduate student,  
D.S. CHERNYY, undergraduate student,  
Yu. D. KUTUMOV, Candidate of Engineering

Ivanovo State Power University  
153003 Ivanovo, Rabfakovskaya st., 34  
E-mail: kutumov97@mail.ru, dmitriy@elsukov.ru, denis\_chernyy\_2017@mail.ru

### **Special aspects of settings calculation of 110-220 kV overhead lines distance protection in terms of typical operating modes of power system influence**

*Abstract.* In the paper an influence of existent and marginal load modes on distance protection measurement is researched. On the basis of the results some practical recommendations on settings choice of transmission line distance relay protection were given.

*Key words:* distance protection, polygon cut-off characteristic, pick-up values, relay protection.

В настоящее время при новом проектировании для защиты линий электропередачи (ЛЭП) и иного оборудования используется дистанционная защита (ДЗ) от междуфазных коротких замыканий (КЗ) на микропроцессорной элементной базе, имеющая полигональную характеристику [например, 1] (см. рис. 1). В настоящее время известно достаточное количество методик расчёта параметров срабатывания дистанционной защиты [например, 2, 3]; тем не менее, указанные методики не содержат достаточно исчерпывающих обоснований выбора ряда уставок. В первую очередь идет о таких уставках, как угол наклона нижней части характеристики ( $\varphi_2$  на рис. 1) и угол наклона верхней части характеристики 1 ступени ДЗ ( $\varphi_4$  на рис. 1).



Рис. 1. Полигональная характеристика срабатывания ДЗ

Уставка  $\varphi_2$  предназначена для обеспечения устойчивого срабатывания 1-3 ступеней ДЗ при КЗ вблизи места установки защиты через переходное сопротивление в условиях влияния предшествующего нагрузочного режима; уставка необходима для обеспечения устойчивого несрабатывания 1 ступени ДЗ при КЗ в конце защищаемой ЛЭП через переходное сопротивление в условиях влияния предшествующего нагрузочного режима

Степень влияния предшествующего нагрузочного режима на замер реле сопротивления ДЗ ЛЭП с двухсторонним питанием определяется следующими факторами:

- величиной фазового сдвига  $\Delta\varphi$  между ЭДС энергосистем С1 и С2, которые соединяет защищаемая ЛЭП;
- различием в модулях ЭДС энергосистем  $\dot{E}_{C1}$  и  $\dot{E}_{C2}$ ;
- отношением мощностей энергосистем С1 и С2;
- величиной переходного сопротивления в месте КЗ  $R_{пер.}$

На основе метода симметричных составляющих для простейшей модели сети (рис. 2) получена модель замера дистанционного реле, включенного на петлю междуфазного КЗ ф. В и С при КЗ на указанных фазах при наличии переходного сопротивления  $R_{пер.}$ :

$$\dot{z}_{BC}^{(2)} = \frac{\dot{U}_{3B} - \dot{U}_{3C}}{\dot{I}_{3B} - \dot{I}_{3C}} = k \cdot \dot{z}_{1л} + \frac{\dot{E}_{1э} \cdot R_{пер}}{(R_{пер} + 2 \cdot \dot{z}_{1э}) \cdot (\dot{I}_{3A1}(R_{пер}) - \dot{I}_{3A2}(R_{пер}))} = k \cdot \dot{z}_{1л} + \Delta \dot{z}, \quad (1)$$

где  $k$  – расстояние до места повреждения в о.е.;  $\dot{E}_{1э}$  и  $\dot{z}_{1э}$  – эквивалентные ЭДС и сопротивление прямой последовательности схемы исследуемой сети относительно места повреждения,  $\dot{I}_{3A1}$  и  $\dot{I}_{3A2}$  – токи прямой и обратной последовательности («особой») фазы в месте установки ДЗ.

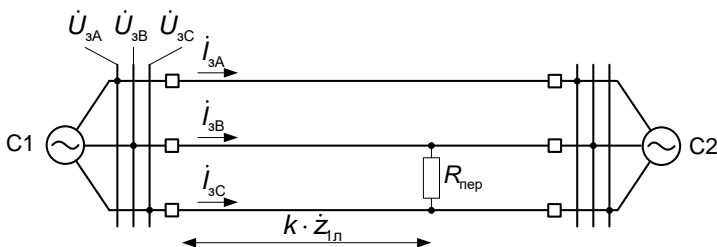


Рис. 2. Схема исследуемого участка сети

Предлагаемая модель позволяет получить замеры ДЗ при различных расчётных условиях.

В первую очередь целесообразно оценить влияние фазового сдвига между ЭДС  $C1$  и  $C2$  на замер дистанционной защиты при КЗ в конце защищаемой ЛЭП и при КЗ вблизи места установки защиты. Значение переходного сопротивления определяется величиной тока в месте КЗ, временем срабатывания защиты и расстоянием между фазами на защищаемой ЛЭП. Опыт показал, что величина тока в месте КЗ изменяется несущественно при движении точки КЗ вдоль ЛЭП; учитывая то, что междуфазное расстояние для опоры исследуемой ЛЭП 110 кВ ПБ-110-4 составляет 3,4 м, а также то, что рассматриваемая ступень – быстродействующая ( $k_{ув} = 1-1,5$ ), было получено среднее значение  $R_{пер} = 1,2$  Ом. Отметим, что расчёт  $R_{пер}$  производился по формуле Нойгебауэра [3], как дающей более вероятный диапазон значений указанного параметра. При исследовании использовались также крайние значения  $R_{пер} = 2,4$  и 4,8 Ом для получения и анализа устойчивых закономерностей.

Результаты расчёта замеров дистанционного органа при  $\dot{E}_{C1} = \dot{E}_{C2}$  приведены на рис. 3. Нетрудно заметить, что область, соответствующая КЗ через переходное сопротивление в конце ЛЭП в условиях влияния нагрузочных режимов, при которых будет соблюдаться условие сохранения статической аperiodической устойчивости ( $\Delta\varphi = -90^\circ \dots 90^\circ$ ), может быть охвачена углом величиной  $\sim 80^\circ$ , вершина которого располагается на точке, соответствующей металлческому КЗ. Направления сторон угла соответствуют диапазону  $-40 \dots +40^\circ$ .

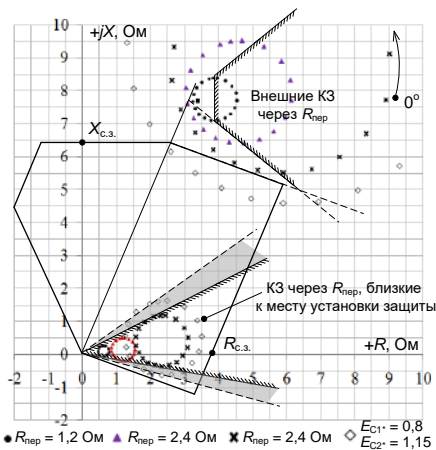


Рис. 3. Результаты расчёта замера ДЗ при КЗ через  $R_{пер}$  в условиях влияния предшествующего нагрузочного режима

минимальному уровню напряжению в сети),  $|E_{C2}| = 1,15$  (соответствует максимально допустимому уровню напряжения). КЗ через переходное сопротивление в конце ЛЭП в условиях влияния нагрузочных режимов, при рассматриваемых расчётных условиях приводят к появлению замера ДЗ в области срабатывания 1 ступени только при  $\Delta\varphi = 160^\circ - 220^\circ$ , т. е. при нарушениях синхронизма, когда ДЗ не будет срабатывать в силу функционирования блокировки при качаниях. Область, соответствующая КЗ через  $R_{пер}$  в начале ЛЭП вблизи места установки защиты в условиях влияния «реальных» нагрузочных режимов, может быть охвачена углом величиной  $\sim 50^\circ$  (направления сторон угла соответствуют диапазону  $+35^\circ \dots -15^\circ$ ).

Таким образом, результаты исследования показывают, что приемлемое значение уставки  $\varphi_4$  составляет  $15^\circ \dots 20^\circ$ , а уставки  $\varphi_2 - 20^\circ \dots 25^\circ$  с учётом необходимого запаса.

Соотношение мощностей энергосистем С1 и С2 в значительной степени влияет на степень необходимой удаленности правой боковой стороны характеристики, описываемой уставкой  $R_{с.з.}$ , от оси ординат.

На рис. 4 проиллюстрирован пример актуализации значения уставки с учётом типовых нагрузочных режимов, рассматриваемых согласно [3]. Расчёты произведены при следующих расчётных условиях:  $Z_{C1} = 0,85 + j5,03 \text{ Ом}$ ,  $Z_{C2} = 3,48 + j9,8 \text{ Ом}$ ;  $Z_L = 3,4 + j7,69 \text{ Ом}$ . Результаты расчета показали, что значение активной составляющей замера защиты пропорционально отношению  $Z_{C1}/Z_{C2}$ .

Область, соответствующая КЗ через  $R_{пер}$  в начале ЛЭП вблизи места установки защиты в условиях влияния «реальных» нагрузочных режимов, может быть охвачена углом величиной  $\sim 37^\circ$  (направления сторон угла соответствуют диапазону  $+27^\circ \dots -10^\circ$ ).

Соотношение модулей ЭДС  $|E_{C1}|$  и  $|E_{C2}|$  также может оказывать существенное влияние на результаты замера ДЗ; на рис. 1 приведены указанные замеры при  $R_{пер} = 4,8 \text{ Ом}$ ,  $|E_{C1}| = \sim 0,8$  (соответствует аварийно-допустимому

При автоматически задаваемых в современных программных комплексах (АРМ СРЗА) уставках  $R_{с.з.}/X_{с.з.} \approx 0,5-0,6$  при  $\varphi_{м.ч.} = 60^\circ \dots 80^\circ$  чувствительность ДЗ может оказаться недостаточной.

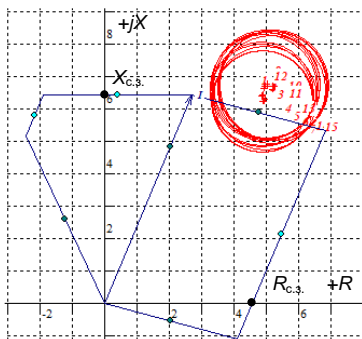


Рис. 4. Результаты расчёта замера ДЗ при КЗ через  $R_{пер}$  в условиях влияния предшествующего нагрузочного режима

#### Литература

1. Шкаф дистанционной и токовой защит линии ШЭ2607 021 (021021). Руководство по эксплуатации ЭКРА.656453.902 РЭ [Электронный ресурс]. Режим доступа: [https://ekra.ru/upload/iblock/549/%D0%A0%D0%AD%20%D0%A8%D0%AD2607%20021\\_400.pdf](https://ekra.ru/upload/iblock/549/%D0%A0%D0%AD%20%D0%A8%D0%AD2607%20021_400.pdf) [Дата обращения 03.03.2023].
2. Методика расчета и выбора параметров настройки (уставок) и алгоритмов функционирования резервных защит в шкафу типа ШЭ2607 021. – Чебоксары: НПП Экра, 2019. 189 с.
3. Методические указания по расчету и выбору параметров настройки дистанционных защит линий электропередачи 110 кВ и выше. М.: АО «СО ЕЭС», 2021. 241 с.

УДК 621.314

Г.А. ФИЛАТОВА, к.т.н., доцент,  
А.А. ЯБЛОКОВ, к.т.н., доцент,  
Д.С. ШАРЫГИН, аспирант

Ивановский государственный энергетический университет имени В.И. Ленина  
153003, г. Иваново, ул. Рабфаковская, д. 34  
E-mail: fgala90@mail.ru, andrewyablokov@yandex.ru, sharyginds@yandex.ru

### Современные средства повышения точности дистанционного определения места повреждения на воздушных линиях электропередачи

*Аннотация.* Повышение точности существующих методов определения места повреждения (ОМП), а также разработка новых методов – перспективные и

актуальные задачи. В статье представлены средства повышения точности ОМП на основе параметров аварийного режима (ПАР) с применением современных технологий.

*Ключевые слова:* определение места повреждения, параметры аварийного режима, электронные измерительные трансформаторы

G.A. FILATOVA, PhD,  
A.A. YABLOKOV, PhD,  
D.S. SHARYGIN, postgraduate student

Ivanovo State Power University  
34, Rabfakovskaya St., 153003 Ivanovo  
*E-mail:* fgala90@mail.ru, andrewyablokov@yandex.ru, sharyginds@yandex.ru

### **Modern means of improving accuracy of remote fault location on overhead power lines**

*Abstract.* Increasing the accuracy of existing methods for fault location determination, as well as the development of new methods, are promising and urgent tasks. The article presents the means of improving the accuracy of fault location based on the parameters of the emergency mode using modern technologies.

*Key words:* fault location, emergency mode parameters, electronic instrument transformers

**Введение.** Определение места повреждения (ОМП) на линиях электропередачи (ЛЭП) осуществляется в два этапа:

- дистанционное ОМП, предполагающее расчет удаленности места повреждения специальными устройствами или программами;
- топографическое ОМП, предполагающее непосредственный обход/объезд/облет трассы ЛЭП.

Точное дистанционное ОМП значительно уменьшает время поиска места повреждения, уменьшает зону обхода, и, следовательно, уменьшает длительность аварийного отключения ЛЭП и связанного с ним недоотпуска электроэнергии.

Опыт эксплуатации показал, что на данный момент для дистанционного ОМП характерны погрешности порядка 5–10% от длины ЛЭП [1], а среднее время поиска повреждения составляет от 8–10 часов. В отдельных случаях время поиска места повреждения может достигать нескольких суток [2].

Целью данной статьи является разработка методов повышения точности ОМП на основе замера параметров аварийного режима (ПАР), с применением современных технологий.

Мероприятия по повышению точности ОМП будут рассмотрены в статье в следующей последовательности:

- разработка новых алгоритмов ОМП (для уменьшения методической и имитационной погрешности ОМП);
- разработка новых методов обработки сигналов (для уменьшения методической погрешности ОМП);



- применение электронных измерительных трансформаторов [3] (для уменьшения инструментальной погрешности ОМП);
- разработка автоматизированной методики исследования алгоритмов ОМП (для снижения методической погрешности и комплексной проверки алгоритмов ОМП).

**Разработка новых алгоритмов ОМП.** В Ивановском государственном энергетическом университете (ИГЭУ, г. Иваново, Россия) разработаны алгоритмы ОМП по ПАР на основе одностороннего и двухстороннего замера мгновенных величин при коротком замыкании (КЗ) [4]. Алгоритмы предполагают использование электронных измерительных трансформаторов, поскольку в расчетных формулах присутствуют мгновенные значения, в том числе, производных токов, которые должны быть измерены с высокой точностью, а для двухстороннего замера, еще и с высокой точностью синхронизированы.

На данный момент разработаны алгоритмы ОМП для одиночных ЛЭП, параллельных ЛЭП и ЛЭП с ответвлением [4, 5]. Учет активных составляющих сопротивления, исключение влияния переходного сопротивления в месте КЗ, учет реальной конфигурации ЛЭП позволяют свести к минимуму методическую погрешность разработанных способов ОМП – погрешность разработанных методов в условиях отсутствия влияния искажающих замер факторов не превышала 1% от длины ЛЭП.

**Разработка новых методов обработки сигналов.** В указанных выше алгоритмах ОМП основное средство обработки – это интервальная оценка множества замеров места КЗ, позволяющая исключить «некачественные» замеры, вызванные, например, погрешностями первичных преобразователей (если использовались сигналы, полученные не от электронных трансформаторов) или влиянием случайных факторов.

Интервальная оценка заключается в том, что вся длина линии делится на части (интервалы) и выбирается интервал, в который попало наибольшее количество замеров с определением места повреждения. Далее находится среднеарифметическое значение из всех замеров, что попали в заданный интервал. Это существенно повышает точность алгоритма.

Кроме того, на точность ОМП напрямую влияет достоверность исходных информационных сигналов. При использовании данных с электронных измерительных трансформаторов основная обработка и оценка качества входных сигналов происходит за счет моделей, реализуемых в самом цифровом трансформаторе.

**Применение электронных измерительных трансформаторов.** Использование нетрадиционных преобразователей (например, катушек Роговского) или трансформаторов, правильно воспроизводящих аперидическую составляющую тока КЗ, даёт заметное преимущество перед обычными электромагнитными трансформаторами тока.

По данным моделирования, наличие токовой или угловой погрешности, а также насыщения аперидической составляющей тока КЗ могут привести к увеличению погрешностей ОМП на основе мгновенных

значений до 10% и более. Поэтому разработанные способы ОМП предназначены прежде всего для использования с электронными трансформаторами.

**Разработка автоматизированной методики исследования алгоритмов ОМП.** В данном исследовании использовалось автоматизированное имитационное моделирование в программном комплексе Matlab+Simulink.

Преимуществом указанной методики является возможность проведения большого числа экспериментов (при имитационном моделировании было проведено более 100 тыс. экспериментов только для двухстороннего ОМП на ЛЭП простейшей конфигурации) и широкого варьирования факторов. По результатам моделирования при случайном задании искажающих замер факторов, двухстороннее ОМП работает в 99% случаев точно, т.е. имеет погрешности ОМП менее 1%, что является хорошим показателем и удовлетворяет требованиям СТО ФСК.

**Выводы.** Применение указанных в статье средств повышения точности дистанционного ОМП, отдельно или комплексно, позволяет уменьшить погрешности дистанционных методов ОМП, уменьшить зону обхода ЛЭП при топографическом ОМП и уменьшить время поиска места повреждения. Эти методы могут применяться как при разработке новых алгоритмов и устройств ОМП, так и при совершенствовании существующих.

#### Литература

1. Гура Д.Н., Корольков А.Л. Сравнение традиционных и волнового методов определения места повреждения по итогам натурных испытаний на ЛЭП 220-330 кВ: мат-лы VIII Международной научно-технической конференции, 02 – 06 октября 2017 «Электроэнергетика глазами молодежи – 2017» – Самара, 2017, с.415-418.
2. Мазуров А. Представлен проект нового принципа ОМП: одно устройство на секцию шин: [Электронный ресурс]. URL: <http://digitalsubstation.com/blog/2017/08/31/predstavlen-proekt-novogo-printsipa-omp-odno-ustrojstvo-na-nbsp-sektsiyu-shin/> (Дата обращения: 14.10.2022).
3. Гречухин В.Н. Электронные трансформаторы тока и напряжения. состояние, перспективы развития и внедрения на ОРУ 110-750 кВ станций и подстанций энергосистем // Вестник ИГЭУ. - 2006 г. - с.35-42.
4. Lebedev V., Filatova G., Timofeev A. Development of Remote Fault Location Method based on Synchronized Two-sided Measurement (ICEAM), 2019, С. 1-5, doi: 10.1109/ICIEAM.2019.8742783.
5. Yablokov A., Filatova G., Timofeev A. Using of non-traditional current and voltage sensors for the fault location, MATEC Web of Conferences 141. 01058, 2017, doi:10.1051/mateconf/201714101058

УДК 621.314.224

А.А. ЯБЛОКОВ, к.т.н., доцент,  
А.В. ПАНАЩАТЕНКО, аспирант  
Д.С. БИРЮКОВ, студент

Ивановский государственный энергетический университет имени В.И. Ленина  
153003 г. Иваново, ул. Рабфаковская 34  
E-mail: andrewyablokov@yandex.ru

### **Верификация методов определения времени до насыщения ТТ по экспериментальным данным**

*Аннотация.* Моделированию работы трансформаторов тока (ТТ), а также обеспечению их корректной работы в переходных режимах уделяется большое внимание при разработке устройств релейной защиты (РЗ), в проектной деятельности и научно-технической литературе. В статье представлена схема испытательной установки, используемая для верификации модифицированных методик расчёта времени до насыщения электромагнитных ТТ класса Р и имитационных моделей ТТ. Разработанные методики и модели, позволяют нивелировать имеющиеся допущения и получить более точные результаты при расчёте времени до насыщения магнитопроводов ТТ.

*Ключевые слова:* электромагнитный трансформатор тока, время до насыщения, имитационное моделирование

A.A. YABLOKOV, Ph.D.,  
A.V. PANASHCHATENKO, postgraduate student,  
D.S. BIRYUKOV, student

Ivanovo State Power University  
153003 Ivanovo, Rabfakovskaya St., 34  
E-mail: andrewyablokov@yandex.ru

### **Verification of methods for determining the time To CT saturation according to experimental data**

*Abstract.* Modeling the operation of current transformers (CTs), as well as ensuring their correct operation in transient conditions, is given great attention in the development of relay protection devices, in design activities and scientific and technical literature. The article presents a scheme of a test setup used to verify modified methods for calculating the time to saturation of class P electromagnetic CTs and CT simulation models. The developed methods and models make it possible to level the existing assumptions and obtain more accurate results when calculating the time to saturation of the CT magnetic circuits.

*Key words:* electromagnetic current transformer, time to saturation, simulation

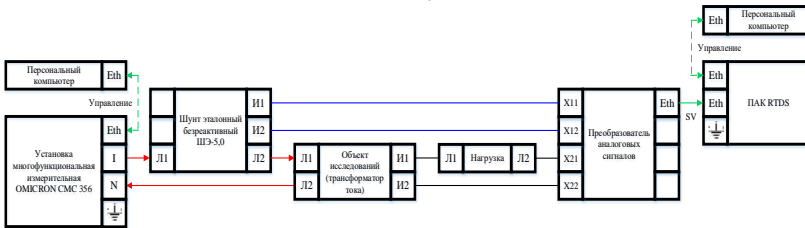
**Введение.** Несколько крупных аварий, произошедших по причинам, связанным с насыщением электромагнитных ТТ определили разработку новых нормативно-технических документов (НТД) [1, 2]. Эти документы регламентируют работу ТТ и устройств РЗ в переходных режимах (в том числе сопровождающихся наличием апериодической составляющей в токе короткого замыкания). В качестве проверочного критерия

используется расчётное время до насыщения магнитопровода ТТ, обеспечивающее правильную работу устройства РЗ.

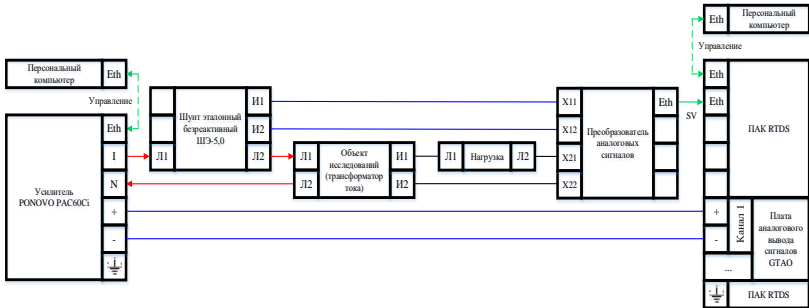
Целью данного исследования является создание испытательной установки и верификация модифицированных методик расчета времени до насыщения ТТ.

**Испытательная установка и схема эксперимента.** Экспериментальное определение времени до насыщения магнитопровода ТТ выполнялось в следующей последовательности:

1. Сборка испытательных схем, изображённых на рис. 1. Включение и настройка используемого оборудования.
2. Запуск осциллографирования первичного и вторичного токов, протекающих через испытуемых ТТ, при помощи программно-аппаратного комплекса RTDS.
3. Генерация первичного тока, в том числе содержащего апериодическую составляющую.
4. Сохранение данных, остановка записи.
5. Обработка и анализ полученных данных. Определение времени до насыщения магнитопровода испытуемого ТТ.



а) при использовании ПАК RTDS и устройства OMICRON CMC 356



б) при использовании ПАК RTDS и усилителя PONOVO PAC60Si

Рис. 1. Схемы для экспериментального определения времени до насыщения магнитопровода трансформатора тока со свободным окном

Исследование выполнялось при различных величинах первичных токов, параметров аperiodической составляющей, нагрузки. Размагничивание магнитопровода ТТ после каждого испытания выполнялось в соответствии с ГОСТ 8.217-2003 (способ 3, пункт 9.3.3). В ходе исследования были приняты следующие допущения:

– средняя кривая намагничивания магнитопровода ТТ имеет прямоугольную форму (метод ПНХ);

– потери в стали на вихревые токи и гистерезис не учитываются.

Время до насыщения магнитопровода испытуемого ТТ определяется без остаточной намагниченности по пятипроцентной и десятипроцентной мгновенной погрешности, нормированной к амплитудному значению переменной составляющей тока КЗ.

В данной работе были верифицированы модернизированные методики расчёта времени до насыщения магнитопровода ТТ основанные на рекомендациях, приведённых в ПНСТ 283-2018, ГОСТ Р 58869-2019:

– аналитический метод с использованием паспортных данных ТТ;

– графоаналитический метод с использованием паспортных данных ТТ;

– графоаналитический метод с использованием паспортных данных и вольтамперной характеристики (ВАХ) ТТ;

– графоаналитический метод с использованием паспортных данных, конструктивных параметров магнитопровода и кривой намагничивания ТТ;

– метод с использованием моделей ТТ.

Математическая реализация описанных методик была выполнена в виде макроса в программе MS Excel. Имитационные модели исследуемых ТТ были разработаны в специализированных программных комплексах (Matlab/Simulink, RSCAD), с использованием различных допущений и уравнений:

1. Уравнения схемы замещения электромагнитного ТТ, основанные на операции дифференцирования / интегрирования.

2. Уравнения схемы замещения трансформатора тока и уравнения динамики перемагничивания Кадочникова.

3. Уравнения схемы замещения трансформатора тока и уравнения динамики перемагничивания Джилса-Атертона.

В разработанных моделях также были учтены следующие конструктивные особенности и схемы соединений электромагнитных ТТ:

1. Некаскадное и каскадное исполнение ТТ.

2. Трёхфазные группы ТТ и схемы соединения их вторичных обмоток (неполная звезда, полная звезда, треугольник).

3. Параллельное и последовательное соединение ТТ.

В результате решения уравнений имитационных моделей рассчитываются зависимости погрешности мгновенных и действующих значений, по которым определяется время до насыщения магнитопровода ТТ.

**Результаты исследований.** Анализ и сопоставление результатов экспериментальных исследований определения времени до насыщения

магнитопровода ТТ, стандартизированных [3] и модифицированных методик позволило сделать следующие выводы:

1. Стандартизированные методики позволяют определить время до насыщения ТТ классов Р, ТРХ с достаточной точностью для одиночных ТТ при указанных в [3] ограничениях применяемых методов.

2. Модифицированные методики также обладают достаточной точностью, но позволяют определять время до насыщения ТТ не только классов Р, ТРХ, но и PR, ТРУ, ТРZ (с немагнитным зазором), а также каскадных трансформаторов и трёхфазных групп ТТ с разными схемами соединения обмоток.

3. Подтверждена легитимность принятых в ГОСТ Р 58669-2019 допущений.

3.1. Учёт гистерезиса не приводит к изменению результатов определения времени до насыщения ТТ.

3.2. Отсутствует необходимость учёта электромеханических переходных процессов, поскольку в первые моменты времени, после возникновения КЗ, форма тока и его значения соответствуют току, рассчитанному в соответствии с ГОСТ Р 52735-2007.

**Выводы.** Разработанные и модифицированные методики могут быть использованы при работе проектных и эксплуатирующих организаций, а также создания специализированного программного обеспечения, осуществляющего автоматический расчёт времени до насыщения магнитопроводов ТТ. Разработанные имитационные модели ТТ могут быть использованы при исследованиях поведения различных защит в том числе сопровождающихся наличием апериодической составляющей тока КЗ.

#### Литература

1. ГОСТ Р 58669-2019. Единая энергетическая система и изолированно работающие энергосистемы. Релейная защита. Трансформаторы тока измерительные индуктивные с замкнутым магнитопроводом для защиты. Методические указания по определению времени до насыщения при коротких замыканиях. – М.: Стандартинформ, 2020. – 58 с.

2. Постановление Правительства РФ от 13.08.2018 N 937 (ред. от 30.12.2022) "Об утверждении Правил технологического функционирования электроэнергетических систем и о внесении изменений в некоторые акты Правительства Российской Федерации"

УДК 621.314.224.8

А.Е. ЕВДАКОВ, руководитель отдела РЗА ООО «АПС»  
А.А. ЯБЛОКОВ, к.т.н., доцент  
Г.А. ФИЛАТОВА, к.т.н., доцент

Ивановский государственный энергетический университет имени В.И. Ленина  
153003 г. Иваново, ул. Рабфаковская 34  
E-mail: eae\_rus@mail.ru

## **Исследование применения нейронных сетей для моделирования трансформаторов тока**

*Аннотация.* Статья посвящена исследованию возможности применения нейронных сетей для моделирования электромагнитных трансформаторов тока в схемах релейной защиты. Создана модель трансформатора тока с применением программного комплекса MATLAB. Произведена верификация модели на основе экспериментальных данных в режимах короткого замыкания с апериодической составляющей. Показана применимость нейронных сетей для моделирования процессов в трансформаторах тока.

*Ключевые слова:* трансформаторы тока, нейронные сети, моделирование.

A.E. EVDAKOV, OL RPA LLC «APS»  
A.A. YABLOKOV, Ph.D. in Engineering Science,  
G.A. FILATOVA, Ph.D. in Engineering Science

Ivanovo State Power University  
153003, Ivanovo, Rabfakovskaya St., 34  
E-mail: eae\_rus@mail.ru

## **Investigation of the use of neural networks for modeling current transformers**

*Abstract.* The article is devoted to the study of the possibility of using neural networks for modeling electromagnetic current transformers in relay protection circuits. A model of a current transformer has been created using the MATLAB software package. The model was verified on the basis of experimental data in short-circuit modes with an aperiodic component. The applicability of neural networks for modeling processes in current transformers is shown.

*Key words:* CT, neural networks, modeling

**Введение.** Большинство существующих моделей трансформаторов тока основаны на использовании физических законов с различной степенью детализации и аппроксимации экспериментальных данных, например, кривой намагничивания [1, 3, 4]. Этим обеспечивается упрощение модели и ускорение расчёта. К недостаткам данного подхода можно отнести необходимость задания множества различных параметров, выходящих за пределы паспортных данных, а также ограниченность области их применения.

Некоторые из указанных проблем можно решить с помощью нейронных сетей. Нейронная сеть в данном случае выступает в качестве глобальных аппроксимирующей функции [2, 5, 6]. В ней не используются напрямую физические законы описывающие процессы в ТТ, а требуемые уравнения «формируются сами» в процессе обучения. Полученная модель во многих случаях позволяет более точно описать процессы в рамках предоставленного перечня математических функций (типа нейрона) и количества доступных уравнений (количество слоёв и нейронов в каждом слое). В данной работе используются простейшие модели нейронной сети в целях исследования самой возможности применения указанного подхода в рассматриваемой задаче.

#### **Разработка модели ТТ типа ТЛК-10 на основе нейронных сетей.**

Для изучения возможности применения нейронных сетей к моделированию ТТ, формирование обучающей выборки, осуществлялся на основе математической модели ТТ типа ТЛК-10, разработанной в ИГЭУ.

Разработка модели производилась с применением программного продукта «MATLAB» и встроенной подпрограммы «Natural Net Fitting». Данная подпрограмма предназначена для аппроксимации зависимостей и позволяет создавать модели лишь с одним скрытым слоем, а нейроны в данном случае представлен только сигмоидальной моделью. Данные два аспекта являются определяющими при проектировании нейронных сетей, но в используемой подпрограмме их нельзя изменить. Сигмоида близка по своей форме к кривой намагничивания, поэтому применение данных типов нейронов хотя бы на одном слое, может быть оправдано.

С применением нейронной сети аппроксимировать можно все зависимости, однако опыты показали, что лучше моделировать не выходное напряжение, а предшествующие ему параметры, которые находятся до операции дифференцирования, это существенно повышает устойчивость модели. В качестве входных параметров использовался ток намагничивания ( $I_{\text{намаг.}}$ ), выступающий аналогом напряжённости магнитного поля ( $H$ ), на текущем и выступающий аналогом напряжённости магнитного поля ( $H$ ), на текущем и предыдущем шаге расчёта и магнитный поток, выступающий аналогом индукции ( $B$ ), на предыдущем шаге расчёта, а в качестве выходной – магнитный поток на текущем шаге. Шаг расчёта принят равным 25 мкс на основании экспериментальных данных.

**Верификация модели ТТ.** Проверка достоверности модели осуществлялась на основании опытов броска тока с периодической составляющей 45 А и аperiodической составляющей с постоянной времени затухания ( $\tau = 100$  мс, 150 мс, 200 мс). На рис. 1 приведена осциллограмма наиболее глубокого насыщения ( $\tau = 200$  мс). Как можно видеть, нейро-модель позволяет передать начальный момент насыщения, но требует доработки, для описания последующего участка стабилизации.



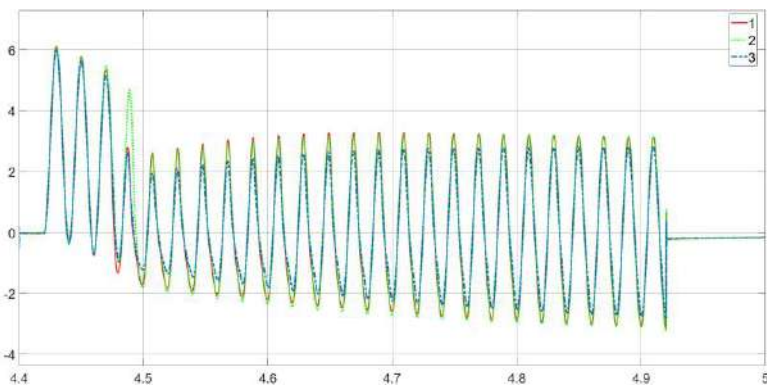


Рис. 1. Верификация моделей на основе опыта броска тока с аperiodической составляющей: 1 – экспериментальные данные; 2 – стандартная модель; 3 – нейро-модель

**Заключение.** Модель на основе нейронных сетей может быть применена для моделирования процессов, происходящих в стали ТТ. При этом разработанная модель математически устойчива, то есть её параметры не уходят в бесконечность. Указанный аспект стоит иметь ввиду при будущих разработках. Также, модель имеет достаточную математическую простоту и её добавление в модель сети не привело к значительному увеличению времени расчёта.

Предложенная модель основана на данных, полученных с модели трансформатора тока, а не с экспериментальных. Данный аспект очень важен, поэтому следующим шагом помимо модернизации структуры сети, предлагается пред-обучение на модельных данных, с последующим до-обучением основе экспериментальных данных.

#### Литература

1. Лебедев В.Д. Моделирование кабельных трансформаторов тока для защиты от однофазных замыканий на землю в сетях 6 – 10 кВ / В.Д. Лебедев, Г.А. Филатова, В.А. Шуин // Вестник ИГЭУ. – 2014. – Вып. 1 – С 25-32.
2. Соловьев А.М. Модели динамики неустойчивых механических и нейронных систем с гистерезисными связями /Дис. канд. физ.-мат. наук: 05.13.18. – Воронеж: ВГУ, 2017. – 123 с.
3. Лебедев В.Д., Моделирование электрических элементов с Гистерезисом средствами Matlab и Simulink. Сборник трудов IV Всероссийской научной конференции. Астрахань, 2009, 677-683 с.
4. Денисов П.А., Лукьянова Н.Ю., Абраамян А.Л. Явные выражения для описания петли гистерезиса, полученные на основе упрощенной модели Джилса-Аттертона // Новая наука: от идеи к результату : междунар. науч. период. изд. по итогам междунар. науч.-практ. конф., г. Сургут, 22 авг. 2016 г.: в 2 ч. / Агентство международных исследований. Стерлитамак: РИЦ АМИ, 2016. Ч. 1. С. 18–21

5. Курс о Deep Learning на пальцах [Электронный ресурс]. – Режим доступа: <https://habr.com/ru/post/414165/>.

6. Zichao Long, Yiping Lu, Xianzhong Ma, Bin Dong PDE-Net: Learning PDEs from Data // Proceedings of Machine Learning Researc. 08 Feb 2019.

УДК 621.316.925

Н.В. КУЗЬМИНА, аспирант,  
КУТУМОВ Ю.Д., к.т.н.  
Т.Ю. ШАДРИКОВА, к.т.н., доцент  
В.А. ШУИН, д.т.н., профессор

Ивановский государственный энергетический университет имени В.И. Ленина  
153003 г. Иваново, ул. Рабфаковская, 34  
E-mail: rza@rza.ispu.ru

### **Исследование параметров и характеристик переходных процессов при замыканиях на землю в воздушных сетях 6–10 кВ на основе имитационных моделей в pscad**

*Аннотация.* На основе имитационного моделирования воздушных сетей 6-10 кВ в PSCAD выявлены особенности переходных процессов при однофазных замыканиях на землю, которые могут быть использованы при разработке новых и совершенствования существующих алгоритмов защиты от замыканий на землю и методов дистанционного определения места повреждения.

*Ключевые слова:* воздушные сети 6-10 кВ, моделирование в PSCAD, однофазные замыкания на землю, защита от замыканий на землю, переходные процессы при замыканиях на землю.

N.V. KUZMINA, graduate student,  
KUTUMOV Yu.D., Ph.D.,  
T.Yu. SHADRIKOVA, Ph.D.,  
V.A. SHUIN, Doctor of Technical Sciences

<sup>1</sup>Ivanovo State Power University  
153003, Ivanovo, Rabfakovskaya St., 34  
E-mail: rza@rza.ispu.ru

### **Investigation of the parameters and characteristics of transients during earth faults in 6-10 kV overhead networks based on simulation models in PSCAD**

*Annotation.* On the basis of simulation modeling of 6-10 kV overhead networks in PSCAD, the features of transient processes during single-phase earth faults are revealed, which can be used in the development of new and improvement of existing algorithms for protection against earth faults and methods for remotely determining the fault location.

*Key words:* overhead networks 6-10 kV, PSCAD modeling, single-phase earth faults, earth fault protection, earth fault transients.

**Введение.** Исследование переходных процессов при однофазных замыканиях на землю (ОЗЗ) в воздушных сетях напряжением 6–10 кВ с различными режимами заземления нейтрали в целях определения параметров электрических величин (токов и напряжений нулевой последовательности, а также фазных напряжений) необходимо для оценки максимальных перенапряжений при наиболее опасных для всей сети дуговых перемежающихся ОЗЗ (ДПОЗЗ), оценки термической стойкости ограничителей перенапряжений и другого оборудования при длительном протекании тока ДПОЗЗ, исследования влияния переходных процессов на селективность и устойчивость функционирования защит от ОЗЗ, разработки алгоритмов функционирования защит от замыканий на землю, основанных на использовании электрических величин переходного процесса и методов дистанционного определения места замыкания на землю (ДОМЗЗ) и решения ряда других задач.

Особенности переходных процессов при ОЗЗ достаточно полно изучены в кабельных сетях 6–10 кВ [1, 2 и др.], но в значительно меньшей степени исследованы для воздушных сетей данного класса напряжения. Наиболее эффективным методом исследований переходных процессов в электрических сетях является имитационное моделирование, поэтому разработка имитационных моделей воздушных сетей 6–10 кВ, обеспечивающих достоверность расчетов параметров и характеристик переходных процессов при замыканиях на землю, актуальны. Имитационное моделирование в программном комплексе PSCAD с применением стандартных блоков, имитирующих частотно-зависимые модели воздушных линий, позволяет наиболее точно выполнить расчеты переходных процессов и установившихся режимов при ОЗЗ.

**Имитационная модель воздушной сети 6–10 кВ в PSCAD.** Схема модели воздушной сети 6–10 кВ в PSCAD приведена на рис. 1.

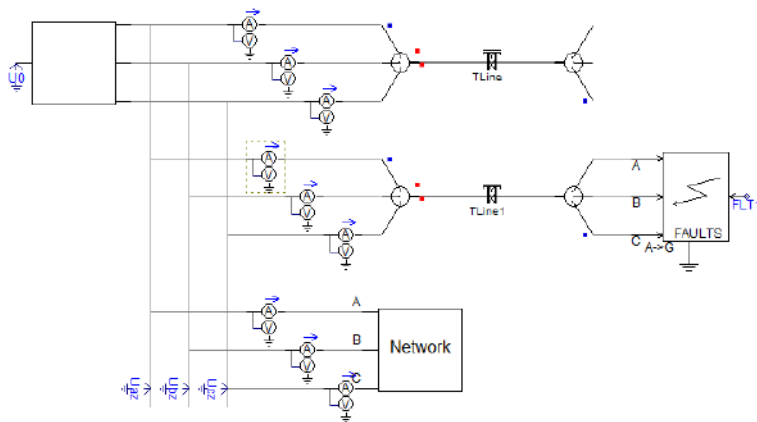


Рис. 1. Имитационная модель воздушной сети 6–10 кВ для исследования параметров и характеристик переходных токов и напряжений при ОЗЗ в PSCAD

Модель включает две воздушные ЛЭП (ВЛ1, ВЛ2) для анализа переходных процессов при ОЗЗ как в поврежденной, так и в неповрежденной линиях, трехфазный источник питания (систему) с номинальным напряжением 6–10 кВ и упрощенную модель внешней сети, состоящую из емкостей фаз на землю, междуфазных емкостей, активных сопротивлений и проводимостей. Параметры исследуемой сети (суммарный емкостный ток  $I_{C\Sigma}$ , длины линий, индуктивность и напряжение источника питания и др.) и место ОЗЗ при проведении вычислительных экспериментов могут изменяться.

**Особенности и параметры электрических величин переходного процесса при ОЗЗ в воздушных сетях 6–10 кВ.** На основе исследований на модели сети в PSCAD по рис. 1 выявлены следующие особенности электрических величин переходных процессов при ОЗЗ:

1) энергия сигнала переходного тока ОЗЗ (90% и более) сосредоточена в диапазоне частот до  $\sim 10$  кГц, поэтому при использовании входных фильтров низких частот с полосой пропускания до 2–3 кГц большая часть энергии сигнала теряется, что снижает чувствительность защиты от ОЗЗ на основе переходных процессов;

2) наибольшие перенапряжения возникают при ДПОЗЗ по теории W. Petersen с интервалами времени между повторными пробоями изоляции  $\sim 10$ –30 мс при близких к шинам центра питания ОЗЗ и могут достигать опасных для элементов сети (в первую очередь электродвигателей 6–10 кВ) кратностей  $K_{\Gamma} = U_{\max}/U_{\Gamma \text{ ф.ном}}$  до 4–5, что несколько больше, чем в кабельных сетях 6–10 кВ;

3) минимальные значения отношений  $I_{50}/I_{C\Sigma}$  и  $I_{50}/I_{C \text{ собс}}$  определяют минимальное значение коэффициента  $K_{\text{пер}}$  (коэффициента броска емкостного тока  $K_{\text{бр}}$ ), учитывающего увеличение значения тока в неповрежденном присоединении за счет свободных составляющих переходного процесса при ДПОЗЗ, при расчете уставки по току срабатывания токовой защиты нулевой последовательности (ТЗНП). Из результатов моделирования следует, что при расчетах ТЗНП для воздушных сетей 6–10 кВ с изолированной нейтралью значения коэффициента  $K_{\text{пер}}$  ( $K_{\text{бр}}$ ) должны приниматься не меньшими, чем  $3/K_{\text{отс.мин}} = 3/1,2 = 2,5$ . С некоторым запасом, учитывающим погрешности расчетов на имитационных моделях, на наш взгляд, следует принимать  $K_{\text{пер}} = 3$ , что больше, чем рекомендуемое в настоящее время существующими методиками для цифровых ТЗНП  $K_{\text{пер}} = 2,0$ –2,5 и может привести к ограничению области возможного применения защиты, определяемой значением собственного емкостного тока защищаемого присоединения;

4) ДПОЗЗ по теории J. Peters и J. Slepian характеризуются большим уровнем высших гармоник в токе нулевой последовательности  $I_{\text{ВГ}}$ , чем замыкания по теории W. Petersen; при этом относительный уровень  $I_{\text{ВГ}}/I_{C \text{ собс}}$  уменьшается с увеличением суммарного емкостного тока сети. При ДПОЗЗ по теории W. Petersen амплитудные значения составляющей основной частоты 50 Гц тока нулевой последовательности  $I_{m50}$  больше, чем при замыканиях по теории J. Peters и J. Slepian.

**Заключение.** Исследования на моделях воздушных сетей 6–10 кВ в PSCAD позволили определить параметры (составляющую основной частоты, высшие гармонические составляющие, амплитудные и действующие значения) напряжения и токов нулевой последовательности в установившихся и переходных режимах при данном виде повреждений. Выявлены особенности, которые могут быть использованы при разработке новых алгоритмов защиты от замыканий на землю и методов дистанционного определения места повреждения и совершенствовании существующих.

#### Литература

1. Лихачев Ф.А. Замыкания на землю в сетях с изолированной нейтралью и с компенсацией емкостных токов. – М.: Энергия, 1971. – 152 с.
2. Шуин В.А., Гусенков А.В. Защиты от замыканий на землю в электрических сетях 6–10 кВ. – М.: НТФ «Энергопрогресс», «Энергетик», 2001. – 104 с.

УДК 621.316.925

К.С. АЛЁШИН, аспирант,  
Т.Ю. ШАДРИКОВА, к.т.н., доцент,  
В.А. ШУИН<sup>1</sup>, д.т.н., профессор  
С.Е. БОБРОВ<sup>2</sup>, А.А. СЁМУШКИН<sup>2</sup>

<sup>1</sup>Ивановский государственный энергетический университет имени В.И. Ленина  
<sup>2</sup>АО «РАДИУС Автоматика»  
153003 г. Иваново, ул. Рабфаковская 34  
E-mail: rza@rza.ispu.ru

### Принципы выполнения централизованной универсальной защиты от однофазных замыканий на землю для сетей 6–10 кВ

*Аннотация.* Разработаны принципы выполнения централизованной ненаправленной универсальной защиты относительного замера для компенсированных и некомпенсированных сетей 6–10 кВ, предназначенные для действия при всех разновидностях однофазных замыканий на землю.

*Ключевые слова:* распределительные кабельные сети 6–10 кВ, однофазные замыкания на землю, централизованная защита от замыканий на землю, универсальная защита от замыканий на землю.

K.S. ALESHIN, graduate student,  
T.Yu. SHADRIKOVA, Ph.D., associate professor  
V.A. SHUIN, Doctor of Technical Sciences, Professor  
S.E. BOBROV, A.A. SEMUSHKIN<sup>2</sup>

<sup>1</sup>Ivanovo State Power University  
<sup>2</sup>JSC "RADIUS Avtomatika"  
153003 Ivanovo, Rabfakovskaya St. 34  
E-mail: rza@rza.ispu.ru

## Principles for the implementation of centralized universal protection against single-phase earth faults for 6–10 kV networks

*Annotation.* The principles for the implementation of centralized universal protection of relative measurement for compensated and non-compensated networks of 6–10 kV, designed to operate with all types of single-phase earth faults, have been developed.

*Key words:* 6–10 kV distribution cable networks, single-phase earth faults, centralized earth fault protection, universal earth fault protection.

**Введение.** Однофазные замыкания на землю (ОЗЗ) являются основным видом повреждений в электрических сетях среднего напряжения 6–10 кВ [1 и др.]. Централизованный принцип позволяет уменьшить удельные (на присоединение) затраты на выполнение защиты от ОЗЗ, упростить выбор уставок срабатывания и эксплуатацию. В кабельных сетях 6–10 кВ применение получили централизованные токовые защиты относительного замера, основанные на сравнении значений полных токов нулевой последовательности  $3\dot{I}_0$  в присоединениях защищаемого объекта (в сетях с изолированной нейтралью), высших гармоник (ВГ) токов  $3\dot{I}_0$  или «наложенных» токов непрямоугольной частоты (в компенсированных сетях), амплитуд переходных токов  $3\dot{I}_0$  (в компенсированных и некомпенсированных сетях), а также централизованные направленные защиты для компенсированных и некомпенсированных сетей, основанные на контроле направления мощности нулевой последовательности в переходных режимах ОЗЗ.

Наибольшей универсальностью обладают направленные защиты на основе переходных процессов, обеспечивающие независимость действия от режима заземления нейтрали и возможность фиксации всех разновидностей замыканий (включая дуговые прерывистые ОЗЗ (ДПОЗЗ) и кратковременные самоустраняющиеся ОЗЗ (КрОЗЗ)). Недостатком направленных защит на основе переходных процессов является отсутствие непрерывности действия при устойчивых ОЗЗ (УОЗЗ) и отказы функционирования при ошибках в полярности подключения вторичных обмоток трансформаторов тока нулевой последовательности, возможных в реальных условиях эксплуатации кабельных сетей 6–10 кВ.

Учитывая изложенное, можно сделать вывод, что наиболее универсальное решение для компенсированных и некомпенсированных кабельных сетей 6–10 кВ, обеспечивающее высокую эффективность и надежность функционирования, может быть получено на основе сочетания в централизованной защите способов определения поврежденного присоединения, основанных на использовании как составляющих установившегося режима ОЗЗ, так и переходных процессов.

### Принципы построения универсальной централизованной защиты от ОЗЗ (ЦЗЗ):

1. В ЦЗЗ для определения поврежденного присоединения применяются два способа: относительного замера значений токов  $3\dot{I}_0$  при УОЗЗ и ДПОЗЗ и импульсной направленной защиты, основанной на использовании переходных процессов, для действия при КрОЗЗ и ДПОЗЗ.

2. В ЦЗЗЗ применяется мультисоставной метод, основанный на использовании для действия токовой защиты относительного замера в установившемся и переходных режимах ОЗЗ суммы составляющих основной частоты и ВГ токов  $3I_0$  в некомпенсированных сетях и суммы ВГ в компенсированных сетях, а для действия направленной импульсной защиты – суммы ВГ переходных токов и напряжения  $3U_0$ .

3. Выбор необходимого режима заземления нейтрали сети осуществляется программным переключателем в цепях формирования сравниваемых величин.

4. В алгоритме токовой защиты относительного замера в целях обеспечения высокого быстродействия в переходных режимах при ДПОЗЗ применяется принцип параллельного сравнения подведенных величин.

5. Алгоритм функционирования направленной импульсной защиты, используемой в ЦЗЗЗ, в основном аналогичен алгоритмам, используемым в устройствах защиты от ОЗЗ типа «Импульс» и УЗС-01 [1].

**Структурная схема универсальной ЦЗЗЗ.** Упрощенная структурная схема функционального блока ЦЗЗЗ, реализующего способ относительного замера среднеквадратичных значений токов  $3I_0$  в присоединениях защищаемого объекта, приведена на рис. 1.

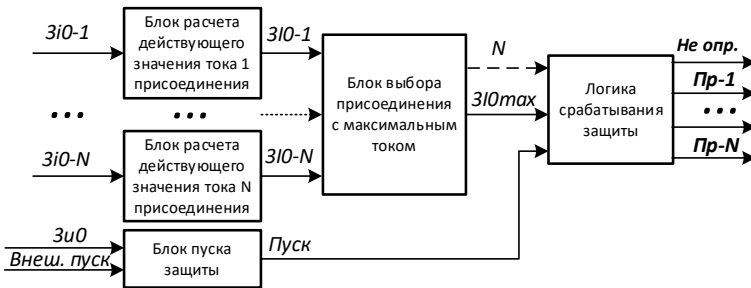


Рис. 1. Структурная схема универсальной централизованной защиты от ОЗЗ

Блок формирования сравниваемых величин и переключатель режима заземления нейтрали показаны на рис. 2: в некомпенсированных сетях используется действующее значение полного тока, а в компенсированной сети – его высших гармонических составляющих, вычисленное по выражению

$$3I_{0ВГ} = \sqrt{3I_0^2 - 3I_{050}^2}, \quad (1)$$

где  $3I_0$ ,  $3I_{0ВГ}$ ,  $3I_{050}$  – соответственно действующее значение полного тока  $3I_0$ , ВГ и составляющей основной частоты 50 Гц.

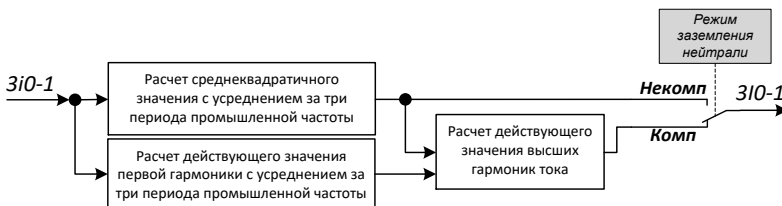


Рис. 2. Блок расчета сравниваемых величин

Пуск защиты может производиться по следующим условиям:

- по срабатыванию пускового органа (ПО) по напряжению  $3U_0$ ;
- внешний пуск (пуск от кнопки, пуск по телекоманде и др.);
- по срабатыванию измерительного органа тока  $3I_0$ .

**Заключение.** В соответствии с сформулированными требованиями разработаны принципы выполнения централизованной ненаправленной универсальной защиты относительного замера для компенсированных и некомпенсированных сетей 6-10 кВ, предназначенные для действия при всех разновидностях ОЗЗ.

#### Литература

1. Шуин В.А., Гусенков А.В. Защиты от замыканий на землю в электрических сетях 6–10 кВ // Энергетик. – 2001. – 104 с.
2. Wahlroos A., Altonen J. „Multifrequency admittance protection”, Wiadomości Elektrotechniczne, 12/2016.

УДК 621.316.925

К.С. АЛЁШИН, аспирант,  
Т.Ю. ШАДРИКОВА, к.т.н., доцент,  
В.А. ШУИН<sup>1</sup>, д.т.н., профессор  
С.Е. БОБРОВ,  
А.А. СЁМУШКИН<sup>2</sup>

<sup>1</sup>Ивановский государственный энергетический университет имени В.И. Ленина  
<sup>2</sup>АО «РАДИУС Автоматика»  
153003 г. Иваново, ул. Рабфаковская, 34  
E-mail: rza@rza.ispu.ru

### Имитационная модель кабельных сетей 6–10 кВ для функциональных испытаний защит от однофазных замыканий на землю

**Аннотация.** Разработана имитационная модель кабельной сети напряжением 6–10 кВ для функциональных испытаний защит от однофазных замыканий на землю, позволяющая, в отличие от модели, предложенной в технических требованиях к микропроцессорным устройствам релейной защиты и автоматики ПАО «ФСК ЕЭС», учесть все основные факторы, влияющие на работу указанных защит.



*Ключевые слова:* кабельные сети 6–10 кВ, однофазные замыкания на землю, защита от замыканий на землю, функциональные испытания защиты от замыканий на землю, имитационные модели для функциональных испытаний защиты

K.S. ALESHIN, graduate student,  
T.Yu. SHADRIKOVA, Ph.D., associate professor  
V.A. SHUIN<sup>1</sup>, Doctor of Technical Sciences, Professor  
S.E. BOBROV,  
A.A. SEMUSHKIN<sup>2</sup>

<sup>1</sup>Ivanovo State Power University  
<sup>2</sup>JSC "RADIUS Avtomatika"  
153003, Ivanovo, Rabfakovskaya St., 34  
E-mail: rza@rza.ispu.ru

### **Simulation models of 6–10 kV cable networks for functional testing of protection against single-phase earth faults**

*Annotation.* A model of a cable network with a voltage of 6–10 kV is proposed for functional testing of earth fault protection, which, unlike the models proposed in the technical requirements for microprocessor devices of the relay protection and automation devices of PJSC FGC UES, allows taking into account the main factors affecting the operation of the protection.

*Key words:* 6–10 kV cable network models, single-phase earth faults, earth fault protection, earth fault protection tests

**Введение.** Переходные и установившиеся электромагнитные процессы при однофазных замыканиях на землю (ОЗЗ) в кабельных сетях напряжением 6–10 кВ в отличие от коротких замыканий (КЗ) имеют более сложный и разнообразный характер. Это связано с влиянием на указанные процессы множества факторов, основными из которых является различие режимов заземления нейтрали, применяемых в сетях 6–10 кВ (изолированная нейтраль, резистивное заземление нейтрали, резонансное заземление нейтрали через дугогасящий реактор (ДГР), комбинированные режимы заземления нейтрали через ДГР и резистор и др.), а также многообразие видов ОЗЗ, учитываемых при выполнении защиты от данного вида повреждений (устойчивые замыкания (УОЗЗ) – металлические и через переходное сопротивление, замыкания через перемежающуюся дугу (ДПОЗЗ), кратковременные самоустраниющиеся пробои изоляции (КрОЗЗ)). Большая часть (до 80 и более процентов) ОЗЗ в кабельных сетях 6–10 кВ в начальной стадии развития повреждения изоляции имеет дуговой перемежающийся характер, сопровождающийся сложными и интенсивными переходными процессами. Наиболее эффективным методом исследования динамических режимов функционирования при разработке новых и совершенствовании существующих цифровых устройств защиты ОЗЗ является имитационное моделирование с применением современных программных и программно-аппаратных комплексов (MATLAB, PSCAD, RTDS и др.).

**Требования к имитационным моделям кабельных сетей 6–10 кВ для функциональных испытаний защит от ОЗЗ.** По характеру потребителей распределительные кабельные сети 6–10 кВ принято делить на две большие группы: городские распределительные сети (ГРС) и распределительные сети промышленных предприятий (РСПП). ГРС выполняются преимущественно по петлевым схемам, отдельные присоединения – по радиальным или магистральным схемам. Основными объектами ГРС, на которых предусматривается применение стационарных устройств защит от ОЗЗ, являются центры питания (ЦП) и распределительные пункты (РП). На трансформаторных подстанциях 6–10/0,4 кВ (ТП) ГРС стационарные устройства защиты от ОЗЗ не применяются. Схемы РСПП, как правило, выполняются по радиальным схемам, отдельные присоединения – по магистральным схемам. В СПП стационарные защиты от ОЗЗ, как правило, должны предусматриваться не только на ЦП и РП, но и на ТП. Питание РП и ТП сетей 6–10 кВ промышленных предприятий в некоторых случаях может осуществляться от ЦП ГРС. С учетом этого для функциональных испытаний устройств защиты от ОЗЗ целесообразно иметь универсальную имитационную модель кабельной сети 6–10 кВ, отражающую основные особенности как ГРС, так и РСПП.

С учетом изложенного выше универсальная имитационная модель кабельной сети 6–10 кВ должна удовлетворять следующим основным требованиям:

1. Модель должна быть предназначена для проведения функциональных испытаний всех типов микропроцессорных защит от ОЗЗ, применяемых в кабельных сетях 6–10 кВ ГРС и СПП.

2. Схема модели должна учитывать особенности структуры распределительных кабельных сетей 6–10 кВ как ГРС, так и РСПП (состав объектов сети, особенности конфигурации присоединений, подключенных к шинам ЦП, РП и ТП).

3. Модель сети должна обеспечивать возможность работы с различными режимами заземления нейтрали.

4. Параметры модели, определяющие наиболее тяжелые условия функционирования защит от ОЗЗ на различных принципах (суммарный емкостный ток сети  $I_{\Sigma}$ , собственные емкостные токи присоединений, подключенных к шинам ЦП, РП и ТП, гармонический состав и общий уровень ВГ в токе ОЗЗ и др.) должны соответствовать диапазонам изменения и предельным значениям аналогичных параметров в реальных кабельных сетях 6–10 кВ.

5. Для обеспечения достоверности расчетов переходных процессов при ОЗЗ параметры моделей кабельных линий (КЛ) 6–10 кВ должны выбираться с учетом рекомендаций [1].

6. Модель должна обеспечивать возможность имитации в разных точках сети всех разновидностей замыканий на землю: УОЗЗ (металлических, через переходное сопротивление), ДПОЗЗ и КрОЗЗ.

7. Для измерений токов и напряжения нулевой последовательности, подводимых к устройствам защиты от ОЗЗ, в цепях КЛ должны быть предусмотрены модели кабельных трансформаторов тока нулевой последовательности, на шинах 6–10 кВ ЦП и РП – модели трансформаторов напряжения нулевой последовательности.

Схема модели сети 10 кВ «типичной конфигурации» с изолированной или компенсированной нейтралью, рекомендованная стандартом ПАО «ФСК ЕЭС» [2] для проведения функциональных испытаний разрабатываемых устройств защиты от ОЗЗ, сформулированным выше требованиям по составу объектов и конфигурации сети, соотношениям емкостного тока сети и собственным емкостным токам присоединений ЦП, уровню ВГ в токе ОЗЗ в полной мере не удовлетворяет.

С учетом этого для проведения функциональных испытаний, разрабатываемых в АО «Радиус Автоматика» централизованной универсальной защиты от ОЗЗ на принципе относительного замера значений токов в присоединениях защищаемого объекта и направленной защиты на основе переходных процессов предложена модель сети, учитывающая основные особенности кабельных сетей 6–10 кВ ГРС и РСПП и реализованная в программном комплексе MATLAB.

**Заключение.** Предложенная модель кабельной сети 6-10 кВ в отличие от модели, используемой в технических требованиях к микропроцессорным устройствам РЗА ПАО «ФСК ЕЭС», позволяет в более полной степени учесть основные факторы, влияющие на работу различных типов защит от замыканий на землю, при проведении их функциональных испытаний.

#### Литература

1. Моделирование кабельных линий напряжением 6–10 кВ при расчетах переходных процессов при замыканиях на землю / В.А. Шуин, Ю.Д. Кутумов, Н.В. Кузьмина, Т.Ю. Шадрикова // Вестник ИГЭУ. – 2021. – № 5. – С. 30–40.
2. Стандарт организации ПАО «ФСК ЕЭС». Технические требования к микропроцессорным устройствам РЗА. СТО 56947007-29.120.70.241-2017. Дата введения 28.02.2017.

УДК 621.314

Г.А. ФИЛАТОВА, к.т.н., доцент,  
О.А. ДОБРЯГИНА, к.т.н., доцент,  
А.Е. ПЕТРОВ, аспирант

Ивановский государственный энергетический университет имени В.И. Ленина,  
153003, г. Иваново, Рабфаковская ул., д.34.  
*E-mail: fgala90@mail.ru*

### **Разработка имитационной модели сети электроснабжения для исследования работы измерительного трансформатора в переходных режимах**

*Аннотация.* Работа цифровых измерительных трансформаторов тока и напряжения (ЦТТН) в переходных режимах, включая режим дуговых перемежающихся замыканий на землю, требует дополнительных исследований. Статья посвящена разработке модели сети 10 кВ для проведения физико-математического моделирования дуговых перемежающихся замыканий на землю в комплексе моделирования RTDS и исследования работы ЦТТН в данных режимах.

*Ключевые слова:* цифровые измерительные трансформаторы, дуговые замыкания на землю, имитационное моделирование

G.A. FILATOVA, Ph.D. in Engineering Science,  
O.A. DOBRIAGINA, Ph.D. in Engineering Science,  
A.E. PETROV, postgraduate student

Ivanovo State Power University,  
153003, Ivanovo, Rabfakovskaya st., 34.  
*E-mail: fgala90@mail.ru*

### **Development of a power supply network simulation model to study the operation of a measuring transformer in transient modes**

*Abstract.* The operation of digital measuring current and voltage transformers (DCVT) in transient modes, including the mode of arc intermittent earth faults, requires additional research. The article is devoted to the development of a 10 kV network model for the physical and mathematical modeling of arc intermittent earth faults in the RTDS modeling complex and the study of the operation of DCVT in these modes.

*Key words:* digital measuring transformers, arcing earth faults, simulation

**Введение.** В Ивановском государственном энергетическом университете (ИГЭУ) разработаны комбинированные цифровые измерительные трансформаторы тока и напряжения (ЦТТН) для различных классов напряжений (6-110 кВ). В настоящий момент ЦТТН используются в основном для целей коммерческого учета электроэнергии, а использование ЦТТН для целей релейной защиты и автоматики (РЗА) требует дополнительных исследований. Особый интерес представляет исследование

дование ЦТТН в качестве источника первичного сигнала для защит от замыканий на землю (ОЗЗ). Это обусловлено спецификой переходных процессов при ОЗЗ и многообразием самих видов ОЗЗ [1].

Одним из видов ОЗЗ является дуговое перемежающееся замыкание на землю (ДПОЗЗ), которое является «худшим сценарием» с точки зрения эксплуатации электротехнического оборудования и функционирования устройств РЗА. Дополнительные исследования ЦТТН позволят сделать вывод о работе ЦТТН в переходных режимах и расширить их область применения, например, в качестве первичных преобразователей для устройств РЗА.

**Методика исследования.** Для проведения исследований ЦТТН в режиме ДПОЗЗ разработана методика, которая предполагает использование физико-математического моделирования переходных процессов при ДПОЗЗ в сетях 6(10) кВ с применением комплекса моделирования в реальном времени RTDS [2].

**Модель сети 10 кВ.** Для моделирования переходных процессов и выполнения экспериментальных исследований в условиях ДПОЗЗ разработана модель участка района электрической сети (РЭС) 10 кВ. Схема сети представлена на рис. 1.

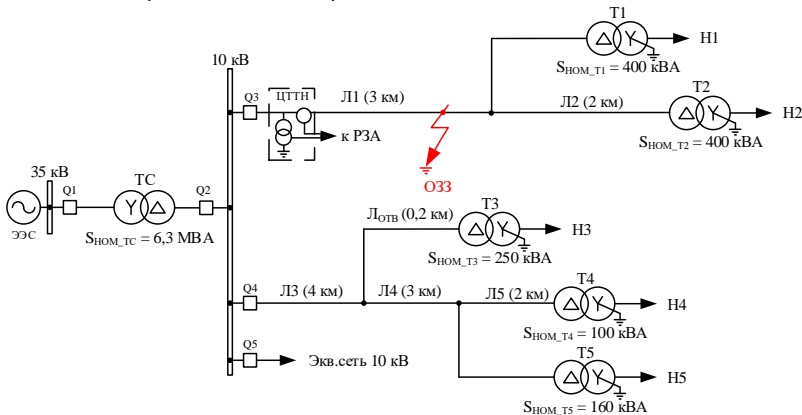


Рис.1. Схема сети 10 кВ

Сети РЭС имеют следующие особенности:

- преобладают воздушные линии электропередач (ЛЭП) 6(10) кВ, кабельные ЛЭП представлены в основном небольшими отрезками (например, кабельными вставками для ввода в ячейку распределительного устройства, прохода ЛЭП через дорогу и т.д.);
- режим работы нейтрали - изолированная нейтраль;
- возможны нелинейная и несимметричная по фазам нагрузки.

На основе схемы сети и паспортных данных на электрооборудование, были определены параметры моделей элементов сети 10 кВ, необходимых для настройки моделей в программе RSCAD комплекса RTDS. Удельные параметры ЛЭП рассчитываются по геометрии опоры и данным о проводе в модуле TLine программы RSCAD. Все параметры основных элементов и их расчёт сведены в табл. 1.

Таблица 1. Параметры модели участка сети

Тип элемента/оборудования и его характеристики	Рассчитанные параметры модели в RSCAD
<b>ЭС:</b> $U_{НОМ}=37$ кВ, $Z_1=6,4e^{i80^\circ}$ Ом, $Z_0=18,9e^{i82^\circ}$ Ом	ПП: $R_{1S}=1$ Ом, $R_{1P}=1000$ Ом, $L_{1P}=0,02$ Гн; НП: $R_{1S}=1$ Ом, $R_{1P}=200$ Ом, $L_{1P}=0,06$ Гн
<b>Т:</b> $S_{НОМ}=6,3$ МВА, $U_{ВН}=35$ кВ, $U_{НН}=11$ кВ, $U_K=7,5$ %, $\Delta P_K=46,5$ кВт, $\Delta P_{XX}=9,2$ кВт, $I_{XX}=0,9$ %, Y/D-11	$XL=U_K/100=0,075$ о.е., $NLL=\Delta P_{XX}/S_{НОМ}=0,00146$ о.е., $CuL=\Delta P_K/S_{НОМ}=0,0074$ о.е., $Im1=Im2=0,45$ %
<b>ЛЭП:</b> тип опоры П10, марка троса АС 70/11, длина от 0,2 до 4 км	$r_{1УД} = 0,422$ Ом/км, $r_{0УД} = 0,567$ Ом/км, $x_1 = 0,356$ Ом/км, $x_0 = 1,6$ Ом/км, $x_{C1} = 0,310$ МОМ*км, $x_{C0} = 0,745$ МОМ*км

Моделирование ДПОЗЗ в RSCAD производится путем управления моментом замыкания ключа (блок Ground Fault). Переходное сопротивление в месте ОЗЗ задается из диапазона 0,1 – 10 Ом по [3, 4]. Время замыкания ключа соответствует известным теориям развития ДПОЗЗ (В. Петерсена, Дж. Петерса и Х. Слепяна, Белякова Н.Н.).

Верификация модели сети осуществлялась по сравнению результатов моделирования в программном комплексе Matlab+Simulink. Дополнительно удельные параметры ЛЭП сравнивались с рассчитанными по [5]. В моделируемых режимах (нормальных и аварийных) расхождения значений электрических величин не превысили 4%.

**Вывод.** Полученная имитационная модель может использоваться разработчиками цифровых измерительных трансформаторов для проведения исследований, связанных с изучением функционирования в условиях ДПОЗЗ.

*Исследование выполнено за счет гранта Российского научного фонда № 23-29-00084, <https://rscf.ru/project/23-29-00084/>.*

### Литература

1. Шуин В.А., Гусенков А.В. Защиты от замыканий на землю в электрических сетях 6-10 кВ. Библиотечкака электротехника, вып. 11(35), 2001.
2. А. Yablokov, I. E. Ivanov, A. R. Tychkin, F. A. Kulikov and A. Y. Murzin "Physical And Mathematical Modeling Of Impedance-Based Fault Location Utilizing Synchrophasor Measurements," 2021 4th International Youth Scientific and Technical Conference on Relay Protection and Automation (RPA), Moscow, Russian Federation, 2021, pp. 1-17, doi: 10.1109/RPA53216.2021.9628487.

3.А. Шалин Замыкания на землю в линиях электропередачи 6-35 кВ. Особенности возникновения и приборы защиты <http://news.elteh.ru/arh/2005/31/15.php>

4.Хакимзянов Э.Ф. Методики и алгоритмы определения мест повреждений при двойных замыканиях на землю в распределительных электрических сетях среднего напряжения по значениям сопротивлений контуров аварийного режима, дис. к.т.н, Казань, 2015.

5.Руководящие указания по релейной защите. Вып.11. Расчёты токов короткого замыкания для релейной защиты и системной автоматики в сетях 110-750 кВ. - М: Энергия, 1979.

УДК 621.316.925.1

А.А. ФОМИЧЁВ, к.т.н., доцент  
И.А. КОЖЕВНИКОВ, магистрант

Ивановский государственный энергетический университет имени В.И. Ленина,  
153003, г. Иваново, ул. Рабфаковская 34  
*E-mail: aaf6@rambler.ru*

### **Использование аperiодической составляющей тока для определения внутренних коротких замыканий на ЛЭП 6-10 кВ**

*Аннотация.* В статье приведены результаты исследования по применения аperiодической составляющей тока для выполнения защиты от КЗ линий 6-10 кВ.

*Ключевые слова:* алгоритм, аperiодическая составляющая, релейная защита, внутреннее КЗ.

A.A. FOMICHEV, Ph.D., Associate Professor  
I.A. KOZHEVNIKOV, undergraduate

Ivanovo State Power University  
153003, Ivanovo, st. Rabfakovskaya 34  
*E-mail: aaf6@rambler.ru*

### **Using the aperiodic current component to determine internal short circuits on 6-10 kV power lines**

*Annotation.* The article presents the results on the use of the aperiodic current component to perform short circuit protection for 6-10 kV lines.

*Key words:* algorithm, aperiodic component, relay protection, internal short circuit.

Целью работы, которая была обозначена в [1], является исследование возможности применения аperiодической составляющей тока для определения внутренних коротких замыканий (КЗ) на "коротких" линиях 6-10 кВ с односторонним питанием, на которых токовая отсечка (ТО) по принципу действия является полностью неработоспособной.

В работе ставились следующие задачи:

- выделение аperiodической составляющей тока КЗ и расчет на её основе отношения индуктивного и активного сопротивлений (напряжений) цепи;
- разработка алгоритмов определения сопротивления до места КЗ и срабатывания защиты;
- разработка компьютерных моделей сети, линии и защиты;
- проверка работоспособности защиты на моделях при КЗ в различных местах линии и в различных режимах работы сети.

Выделение аperiodической составляющей тока КЗ с помощью алгоритмов цифровых фильтров низких частот сопряжено с некоторыми трудностями, одной из которых является добавление в аperiodическую составляющую переходных процессов фильтра. Сигнал на выходе фильтра является суммой экспонент, что приводит к неоднозначному расчету отношения реактивного и активного сопротивлений (напряжений на элементах) цепи. Поэтому для выделения аperiodической составляющей был выбран фильтр основанный на интегрировании кривой тока за период.

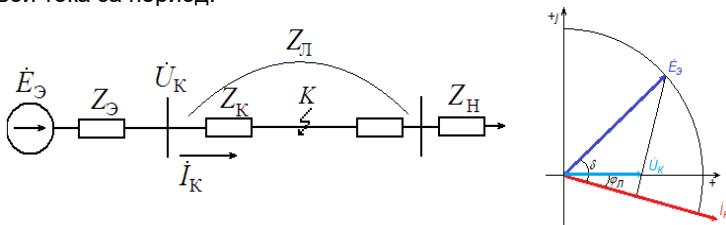


Рис.1. Эквивалентная схема и векторная диаграмма напряжений при КЗ на линии

На основе мгновенных значений аperiodической составляющей рассчитывается отношение индуктивной и активной составляющих сопротивления цепи (от эквивалентной ЭДС до места КЗ), которое является тангенсом угла  $\delta$  между векторами тока и ЭДС (рис.1).

Для расчета напряжения на шинах отходящей линии  $\dot{U}_к$ , а на его основе сопротивление до места КЗ  $Z_к$ , были приняты следующие допущения:

- сопротивление эквивалентной ЭДС  $Z_э$  принимается индуктивным;
- модуль эквивалентной ЭДС  $\dot{E}_э$  принимается равным  $1,05 \cdot U_н$  сети;
- частота напряжения и тока сети принимается равной строго 50 Гц.

Если принять фазу напряжения  $\dot{U}_к$  равной нулю, то фаза тока в линии при внутреннем металлическом КЗ будет отставать от него на  $\varphi_л$ ,



тангенс которого является отношением индуктивного и активного сопротивлений линии.

Тогда модули  $\dot{U}_k$  и  $Z_k$  можно рассчитать по выражению

$$U_k = E_{\text{Э}} \cdot \frac{\cos(\delta)}{\cos(\phi_n)};$$
$$Z_k = \frac{U_k}{I_k}.$$

При таком подходе активная составляющая  $Z_{\text{Э}}$  и активное сопротивление дуги (в случае КЗ с возникновением дуги) проецируются на  $Z_k$ , увеличивая его. При этом расчетное расстояние до места КЗ также увеличивается.

Алгоритм защиты линии заключается в сравнении  $Z_k$  и модуля сопротивления линии  $Z_{\text{л}}$ . Если  $Z_k$  меньше, чем  $Z_{\text{л}}$ , то КЗ считается внутренним.

Для проверки работоспособности алгоритма была создана модель сети, включающая модели системы, линий, электродвигателей. Исследуемая линия была представлена в упрощенном виде (11 последовательных LR секций), параллельно которой были включены линии с нагрузкой и электродвигатели. Длина линии выбиралась такой, на которой токовая отсечка уже становилась неработоспособной.

Моделирование срабатывания защиты является многофакторным экспериментом, т.к. на работоспособность защиты влияет большое число параметров. Поэтому моделирование проводилось в наиболее благоприятных для срабатывания защиты режимах, из которых учитывались следующие: вид КЗ, включение параллельной нагрузки, изменение модуля и фазы сопротивления системы и изменение сопротивления дуги.

Предварительные результаты моделирования работы защиты, основанной на апериодической составляющей тока, следующие:

1. В максимальном режиме работы сети при трехфазном КЗ и нулевом активном сопротивлении системы длина защищаемой зоны составляет 40 – 50%.

2. Увеличение модуля и фазы сопротивления системы (минимальные режимы) пропорционально уменьшает длину защищаемой зоны.

3. При двухфазном КЗ длина защищаемой зоны в среднем уменьшается на 20 – 40%. При этом время возникновения КЗ за период выбиралось случайно.

4. Включение параллельной нагрузки практически не оказывает влияния на защищаемую зону.

5. Сильное влияние переходного сопротивления (сопротивления дуги). При переходном сопротивлении более половины модуля сопротивления линии длина защищаемой зоны срабатывания стремится к нулю.

### Литература

1. Родин Н.А., Фомичев А.А. Теоретические возможности увеличения чувствительности токовой отсечки в микропроцессорных защитах/ Материалы Международной (XXI Всероссийской) научно-технической конференции. «Состояние и перспективы развития электротехнологии» (Бенардосовские чтения). Том 3.– Иваново: ИГЭУ, 2–4 июня 2021 г., - С. 329-321.

УДК 621.314.222.8

А.А. ЯБЛОКОВ, к.т.н., доцент,  
Е.Е. ГОТОВКИНА, аспирант,  
Р.А. МАЛЬЦЕВ, студент

Ивановский государственный энергетический университет имени В.И. Ленина  
153003 г. Иваново, ул. Рабфаковская 34  
*E-mail: andrewyablokov@yandex.ru*

### **Исследование частотных характеристик резистивных делителей напряжения на имитационных моделях**

*Аннотация.* Резистивный делитель напряжения, применяемый в некоторых видах цифровых измерительных трансформаторов, является нетрадиционным преобразователем, метрологические характеристики которого являются малоизученными. В настоящей работе представлены исследования частотных характеристик различных конструкций резистивных делителей, входящих в состав комбинированного преобразователя тока и напряжения.

*Ключевые слова:* резистивный делитель напряжения, частотные характеристики, нетрадиционный преобразователь, собственные емкости, частичные емкости

A.A. YABLOKOV, Ph.D.,  
E.E. GOTOVKINA, postgraduate student,  
R.A. MALCEV, student

Ivanovo State Power University  
153003 Ivanovo, Rabfakovskaya St., 34  
*E-mail: andrewyablokov@yandex.ru*

### **Investigation of the frequency characteristics of resistive voltage dividers on simulation models**

*Abstract.* The resistive voltage divider used in some types of digital instrument transformers is an unconventional converter, the metrological characteristics of which are poorly understood. This paper presents studies of the frequency characteristics of various designs of resistive dividers that are part of a combined current and voltage converter.

*Key words:* resistive voltage divider, frequency characteristics, non-traditional converter, intrinsic capacitances, partial capacitances

**Введение.** Нормативно-техническая документация нового типа электроэнергетических объектов - цифровых подстанций (ЦПС) [1, 2], регламентирует использование цифровых трансформаторов (ЦТТН) для измерения тока и напряжения. Стоимость данного оборудования классов напряжения 6-110 кВ выше по сравнению с традиционными электромагнитными трансформаторами [3]. Однако, благодаря их низким массогабаритным показателям цифровые трансформаторы на месте эксплуатации (с учётом доставки, монтажа и др.) являются экономически целесообразными и в классе напряжения 110 кВ. Применение цифровых трансформаторов на ЦПС в классах напряжения 6-35 кВ предполагается только для целей дифференциальной защиты силовых трансформаторов. При этом, они получили широкое распространение в распределительных сетях для целей коммерческого учёта электроэнергии на границе балансовой принадлежности [4]. В состав ЦТТН отдельных производителей входят резистивные делители для измерения напряжения. Они имеют низкие массогабаритные преобразователи, при их работе не возникают феррорезонансные явления, имеют высокий класс точности в нормальных условиях эксплуатации. Данный тип первичных преобразователей не имеет значительного опыта эксплуатации по сравнению с традиционными электромагнитными трансформаторами, его метрологические характеристики в условиях эксплуатации электроэнергетических объектов малоисследованы. В частности, не изучались частотные характеристики резистивных делителей, входящих в состав комбинированных преобразователей тока и напряжения, что является актуальной задачей для определения «границ применения» указанного типа преобразователей.

**Исследуемые конструкции резистивных делителей.** Исследования частотных характеристик выполнялось для резистивных делителей напряжения, входящих в состав комбинированных преобразователей класса напряжения 6(10) кВ и имеющих различные конструкции и параметры резисторов.

Конструкция №1. Комбинированный первичный преобразователь содержит один измерительный делитель напряжения.

Конструкция №2. Комбинированный первичный преобразователь содержит два измерительных делителя напряжения.

Конструкция №3. Комбинированный первичный преобразователь содержит один измерительный делитель напряжения и один экранирующий делитель напряжения, установленный вокруг измерительного.

Конструкция №4. Аналогична конструкции №1, но имеет экранирование от внешних электростатических полей, выполненное при помощи резистивного слоя, нанесенного на внутреннюю поверхность изолятора.

Конструкция №5. Аналогична конструкции №2, но имеет экранирование от внешних электростатических полей, выполненное при помощи резистивного слоя, нанесенного на внутреннюю поверхность изолятора.

**Метод определения частотных характеристик резистивных делителей.** Частотные характеристики резистивных делителей напряжения исследовались на гибридных имитационных моделях с распределенными и сосредоточенными параметрами. Имитационная модель с распределенными параметрами использовалась для расчёта собственных и частичных ёмкостей элементов конструкции комбинированного первичного преобразователя (резисторов, токопровода и др.). Вычисленные значения ёмкостей использовались в модели со сосредоточенными параметрами, основанной на схеме замещения резистивного делителя. Вычисление зависимости коэффициента преобразования и угловой погрешности от частоты первичного напряжения выполнялось на модели со сосредоточенными параметрами в диапазоне до 10 МГц. Для верификации имитационных моделей были проведены экспериментальные исследования конструкций №1 и 2 в диапазоне до 1 кГц. Результаты определения частотных характеристик на имитационной модели и путём экспериментальных исследований совпали с допустимой погрешностью (расхождение менее 1% по коэффициенту преобразования и 1° по угловой погрешности).

**Результаты исследований.** Исследования частотных характеристик резистивных делителей, входящих в состав комбинированных преобразователей класса напряжения 6(10) кВ, позволили сделать следующие выводы:

1. Уменьшение уровня выходного напряжения резистивного делителя по уровню -3дБ для исследуемых конструкций соответствует частотам от 10 до 100 кГц.

2. Конструкции без применения экранирования резистивных делителей имеют более низкие погрешности преобразования при высоких частотах первичного сигнала.

3. Результаты исследования без учета и с учетом частичных емкостей элементов конструкции преобразователя существенно отличаются.

**Выводы.** Резистивные делители напряжения являются перспективным преобразователем, имеющим множество преимуществ перед традиционными электромагнитными трансформаторами, в том числе по величине погрешности преобразования на высоких частотах. В зависимости от конструкции и достигнутых технических характеристик они могут применяться для релейной защиты и автоматики, коммерческого учета и контроля качества электрической энергии. Результаты исследований показывают, что возможно создание конструкций резистивно-ёмкостных делителей напряжения для применения с устройствами определения мест повреждения на волновых принципах.

#### **Литература**

1. СТО 34.01-21-004-2019. Цифровой питающий центр. Требования к технологическому проектированию цифровых подстанций напряжением 110-220 кВ и

узловых цифровых подстанций напряжением 35 кВ // Стандарт организации ПАО «Россети». – 2019 г. – 114 с.

2. СТО 34.01-3.2-016-2022. Цифровые трансформаторы напряжения 6–750 кВ. Общие технические условия // Стандарт организации ПАО «Россети». 2022 г. 66 с.

3. Приказ Министерства энергетики РФ от 17 января 2019 г. № 10 «Об утверждении укрупненных нормативов цены типовых технологических решений капитального строительства объектов электроэнергетики в части объектов электросетевого хозяйства» [электронный ресурс]. Режим доступа: <https://minenergo.gov.ru/node/13918> (дата обращения: 01.03.2023).

4. Панащатенко А.В., Яблоков А.А., Лебедев В.Д., Ладанов С.А., Кузьмина Н.В., Готовкина Е.Е. Современные средства для организации интеллектуального учёта электрической энергии в сетях 6(10) кВ. ООО НПО «ЦИТ» // Электроэнергия. Передача и распределение. 2020. № 6 (63). С. 54-57.

УДК 621.314.224

Д.Ю. ВИХАРЕВ, студент,  
Н.А. РОДИН, ассистент

Ивановский государственный энергетический университет имени В.И. Ленина  
153003, г. Иваново, ул. Рабфаковская, 34  
E-mail: [dvikhareff@yandex.ru](mailto:dvikhareff@yandex.ru)

### **Экспериментальное определение индуктивности цепи намагничивания электромагнитного трансформатора при насыщении магнитопровода**

*Аннотация.* В статье представлена методика проведения испытаний по определению индуктивности цепи намагничивания в электрической схеме замещения трансформатора. Определена зависимость индуктивности цепи намагничивания от магнитодвижущей силы с использованием экспериментальных данных. Приведено доказательство гипотезы о том, что трансформатор с ферромагнитным сердечником при больших значениях намагничивающей силы описывается уравнениями, справедливыми для трансформатора тока с немагнитным сердечником.

*Ключевые слова:* электромагнитный трансформатор, сопротивление цепи намагничивания, насыщение магнитопровода, насыщение трансформатора тока.

D.Y. VIKHAREV, student,  
N.A. RODIN, assistant

Ivanovo State Power University  
153003, Ivanovo, Rabfakovskaya St., 34  
E-mail: [dvikhareff@yandex.ru](mailto:dvikhareff@yandex.ru)

### **Experimental determination of the inductance of the magnetization circuit of an electromagnetic transformer when the magnetic circuit is saturated**

*Annotation.* The article presents a test procedure for determining the inductance of a magnetization circuit in an electrical transformer circuit. The dependence of the

inductance of the magnetization circuit on the magnetomotance is determined using experimental data. The proof of the hypothesis that a transformer with a ferromagnetic core at large values of the magnetomotance is described by the equations valid for a current transformer with a non-magnetic core.

*Key words:* electromagnetic transformer, magnetization circuit resistance, magnetic circuit saturation, current transformer saturation.

Электромагнитные трансформаторы получили широкое распространение в различных областях электроэнергетики. Многие исследователи отмечают в своих трудах, посвященных теории и схемам замещения трансформаторов, что магнитная система является одним из определяющих факторов в работе трансформатора. Классическая Т-образная схема замещения двухобмоточного трансформатора, детально описанная в [1, 2], содержит ветвь намагничивания, которая учитывает параметры магнитопровода.

Зависимость индуктивности цепи намагничивания от магнитодвижущей силы может быть использована для восстановления вторичного тока измерительных трансформаторов тока (ТТ), как это показано в [3], а также для определения погрешностей преобразования ТТ в установленном режиме. Особый интерес представляет определение индуктивности цепи намагничивания при насыщении магнитопровода, так как необходимые для косвенного измерения величины приобретают несинусоидальный характер.

В [2] приведен широко распространенный в практике способ, позволяющий определить индуктивность цепи намагничивания по амплитудной динамической характеристике намагничивания (АДХН). Если рассчитать магнитную проницаемость при больших значениях намагничивающей силы по экспериментальным АДХН для различных типов ТТ, приведенных в [2], окажется, что ее значение больше магнитной постоянной в десятки и сотни раз. Это могло бы указывать на то, что ферромагнитный материал сердечника имеет бесконечный ресурс, представленный способными к переориентации доменами, для усиления внешнего магнитного поля. Однако это противоречит основной теории явления намагничивания ферромагнетиков, которая подразумевает, что такие материалы состоят из конечного числа доменов, способных изменять итоговое магнитное поле. При больших значениях намагничивающей силы все домены должны быть переориентированы одинаковым образом, то есть магнитное поле, создаваемое ферромагнетиком, будет статичным при увеличении намагничивающей силы. Данное противоречие обусловлено тем, что снятие АДХН предполагает сопоставление средневыпрямленного значения напряжения на ветви намагничивания с максимальным значением тока намагничивания. Наличие активного сопротивления вторичной обмотки не позволяет определить максимальное значение потокосцепления по амплитуде подаваемого напряжения, как это показано в [1]. Поэтому такой способ не отражает действительной зависимости максимального значения

потокосцепления (магнитной индукции) и максимального значения тока намагничивания (магнитной напряженности). Следовательно, расчет индуктивности цепи намагничивания по данным АДХН внесет значительную погрешность.

Чтобы избежать основных недостатков описанного выше способа (использование несинусоидальных величин для измерения) предлагается использовать метод малых отклонений с целью измерения индуктивности цепи намагничивания. Суть метода заключается в подаче постоянного тока в первичную обмотку трансформатора и синусоидального напряжения малой амплитуды на зажимы вторичной обмотки. Измеряемой величиной является вторичный ток. Электрическая схема проведения испытаний по описанному методу представлена на рис. 1.

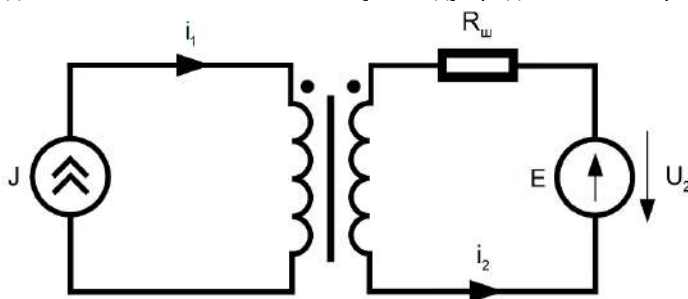


Рис. 1. Электрическая схема проведения испытаний для определения значения индуктивности цепи намагничивания ( $J$  – источник тока;  $i_1$  – первичный ток;  $i_2$  – вторичный ток;  $E$  – источник ЭДС;  $U_2$  – вторичное напряжение,  $R_{ш}$  – активное сопротивление шунта, необходимого для измерения вторичного тока)

Для определения связи указанных выше величин и индуктивности цепи намагничивания обратимся к дифференциальному уравнению, описывающему вторичную обмотку трансформатора [3] (уравнение изменено с учетом принятого направления первичного и вторичного токов, внесения в схему вторичного напряжения и измерительного шунта):

$$-M_{12} \frac{\partial i_1}{\partial t} - \frac{\partial \Psi_{2ст}}{\partial t} (F) + U_2 = i_2 (R_2 + R_{ш}) + L_2 \frac{\partial i_2}{\partial t}, \quad (1)$$

где  $M_{12}$  – коэффициент взаимной индукции между первичной и вторичной обмотками (без учета потокосцепления, обусловленного ферромагнитным сердечником);  $\Psi_{2ст}$  – потокосцепление вторичной обмотки, обусловленное ферромагнитным сердечником;  $F$  – намагничивающая сила;  $R_2$  – активное сопротивление вторичной обмотки трансформатора;  $L_2$  – индуктивность вторичной обмотки трансформатора (без учета потокосцепления, обусловленного ферромагнитным сердечником).

Намагничивающая сила при таком выборе направлений сил токов определяется следующим выражением:

$$F(i_1, i_2) = w_1 i_1 + w_2 i_2, \quad (2)$$

где  $w_1$  – число витков первичной обмотки;  $w_2$  – число витков вторичной обмотки.

Испытание трансформатора должно проводиться в два этапа. Первый этап заключается в подаче постоянного тока в первичную обмотку, при этом вторичное напряжение должно быть равным нулю. Тогда для установившегося режима справедливо следующее уравнение:

$$-M_{12} \frac{\partial i_{10}}{\partial t} - \frac{\partial \Psi_{2\text{ст}}(F_0)}{\partial t} + U_{20} = i_{20} (R_2 + R_{\text{ш}}) + L_2 \frac{\partial i_{20}}{\partial t}, \quad (3)$$

где индекс «0» у соответствующих величин означает, что это установившееся постоянное значение величины на первом этапе проведения эксперимента.

Второй этап проведения испытания заключается в подаче синусоидального напряжения малой амплитуды во вторичную обмотку. При этом все электрические параметры схемы (первичный и вторичный токи и потокосцепление) будут отклоняться от своих значений, отмеченных индексом «0». Приближенно представим функцию потокосцепления с помощью первых двух членов ряда Тейлора:

$$\Psi_{2\text{ст}}(F) \approx \Psi_{2\text{ст}}(F_0) + \left. \frac{\partial \Psi_{2\text{ст}}}{\partial F} \right|_{F_0} (F - F_0). \quad (4)$$

Приближенное выражение для вычисления потокосцепления (4) обретает большую точность при уменьшении амплитуды подаваемого вторичного напряжения.

Приращение намагничивающей силы может быть выражена через приращение токов:

$$F - F_0 = w_1 i_1 + w_2 i_2 - w_1 i_{10} - w_2 i_{20} = w_1 \Delta i_1 + w_2 \Delta i_2 = \Delta F. \quad (5)$$

Подставляя выражения (4) и (5) в (1), можно получить уравнение для приращений токов и потокосцепления:

$$\begin{aligned} -M_{12} \frac{\partial (i_{10} + \Delta i_1)}{\partial t} - \frac{\partial \Psi_{2\text{ст}}(F_0)}{\partial t} - \left. \frac{\partial \Psi_{2\text{ст}}}{\partial F} \right|_{F_0} \frac{\partial (w_1 \Delta i_1 + w_2 \Delta i_2)}{\partial t} + U_{20} + \Delta U_2 = \\ = (i_{20} + \Delta i_2)(R_2 + R_{\text{ш}}) + L_2 \frac{\partial (i_{20} + \Delta i_2)}{\partial t}. \end{aligned} \quad (6)$$

Можно упростить уравнение (6), вычтя из него равенство (3):

$$-M_{12} \frac{\partial \Delta i_1}{\partial t} - \left. \frac{\partial \Psi_{2\text{ст}}}{\partial F} \right|_{F_0} \frac{\partial (w_1 \Delta i_1 + w_2 \Delta i_2)}{\partial t} + \Delta U_2 = \Delta i_2 (R_2 + R_{\text{ш}}) + L_2 \frac{\partial \Delta i_2}{\partial t}, \quad (7)$$

Полученное выражение можно упростить, получая:



$$-L_{\text{нам}} \frac{\partial \left( \frac{\Delta i_1}{k} + \Delta i_2 \right)}{\partial t} + \Delta U_2 = \Delta i_2 (R_2 + R_{\text{ш}}) + (L_2 - kM_{12}) \frac{\partial \Delta i_2}{\partial t}, \quad (8)$$

где  $k$  – отношение числа витков вторичной и первичной обмоток;  $L_{\text{нам}}$  – индуктивность цепи намагничивания, определяющаяся следующим выражением:

$$L_{\text{нам}} = kM_{12} + w_2 \left. \frac{\partial \Psi_{2\text{ст}}}{\partial F} \right|_{F_0}. \quad (9)$$

При подаче синусоидального напряжения на вторичную обмотку целесообразно пользоваться методом комплексных амплитуд при нахождении частного решения дифференциального уравнения (8). Уравнение для комплексных амплитуд имеет вид:

$$\Delta \dot{U}_2 = \Delta \dot{i}_2 (R_2 + R_{\text{ш}} + j\omega(L_2 - kM_{12})) + j\omega L_{\text{нам}} \left( \frac{\Delta \dot{i}_1}{k} + \Delta \dot{i}_2 \right), \quad (10)$$

где  $\omega$  – угловая частота изменения всех электрических параметров.

Выражение для вычисления индуктивности цепи намагничивания можно получить, преобразуя выражение (10):

$$L_{\text{нам}} = \frac{1}{\omega} \left( \text{Im} \left[ \frac{\Delta \dot{U}_2 + \frac{\Delta \dot{i}_1}{k} (R_2 + R_{\text{ш}} + j\omega(L_2 - kM_{12}))}{\frac{\Delta \dot{i}_1}{k} + \Delta \dot{i}_2} \right] - (L_2 - kM_{12}) \right) \quad (11)$$

Для проведения испытаний с целью определения индуктивности цепи намагничивания был изготовлен двухобмоточный трансформатор со следующими параметрами:

1. Число витков первичной обмотки ( $w_1$ ) – 57 витков;
2. Число витков вторичной обмотки ( $w_2$ ) – 171 виток;
3. Активное сопротивление вторичной обмотки ( $R_2$ ) – 0.73 Ом (50 Гц – 1 кГц; измерено RLC-метром АКТАКОМ АММ-3320);
4. Собственная индуктивность вторичной обмотки ( $L_2$ ) – 150 мкГн (50 Гц – 1 кГц);
5. Коэффициент взаимной индуктивности ( $M_{12}$ ) – 50 мкГн (50 Гц – 1 кГц).

Необходимо отметить, что  $L_2$  была измерена с помощью АКТАКОМ АММ-3320 у обмотки, намотанной на немагнитный сердечник с теми же геометрическими параметрами, что и у исследуемого трансформатора. Коэффициент взаимной индуктивности был определен аналитически по формулам, определенным в [4].

Для получения осциллограмм первичного тока (сопротивление измерительного шунта  $R_{\text{ш}1} = 15$  мОм), вторичного тока (сопротивление измерительного шунта  $R_{\text{ш}2} = 2.6$  Ом), вторичного напряжения используется осциллограф Tektronix TBS2000 Series. Роль источника перемен-

ного напряжения, подаваемого на вторичную обмотку, и постоянного тока, подаваемого в первичную обмотку, выполняет испытательный комплекс РЕТОМ-61.

Важно отметить, что первичный ток так или иначе будет содержать переменную составляющую небольшой амплитуды вследствие взаимной индукции обмоток. Учет этой переменной составляющей осуществляется с помощью полученной осциллограммы первичного тока.

Индуктивность цепи намагничивания измеряется при различных значениях постоянной составляющей первичного тока и частоты подаваемого напряжения. Параметры подаваемых величин, амплитуды переменных составляющих сигналов, которые измеряются осциллографом, в различных опытах приведены в табл. 1.

Таблица 1. Параметры подаваемых сигналов и результаты изменений по данным осциллограмм

Задаваемые параметры сигналов		Действительные параметры сигналов, полученные по данным осциллограмм		
Значение постоянного тока первичной обмотки $I_1$ , А	Частота вторичного напряжения $f_2$ , Гц	Амплитуда вторичного тока $I_2$ , А	Амплитуда вторичного напряжения $U_2$ , В	Амплитуда переменной составляющей первичного тока $I_1$ , мА
1	50	0.192	1.378	73.1
2	50	0.314	1.320	132.6
3	100	0.290	1.318	124.4
4	100	0.318	1.316	134.4
5	500	0.124	1.318	50.1
6	500	0.139	1.310	73.7
7	500	0.156	1.306	76.8
8	500	0.172	1.303	90.4
9	500	0.188	1.295	83.6
10	500	0.205	1.283	96.2
15	500	0.273	1.258	142.8
20	500	0.318	1.241	149.1
25	1000	0.251	1.107	153.8
30	1000	0.280	1.116	179.7
40	1000	0.309	1.120	190.9

**Примечание.** Задаваемая амплитуда вторичного напряжения в каждом опыте равнялась 1.41 В; действительное значение постоянной составляющей первичного тока принималось равным задаваемому значению.

По результатам измерений, представленных в табл. 1, было вычислено значение индуктивности цепи намагничивания по формуле (11) в каждом из опытов. Для большей наглядности результатов расчета необходимо ввести понятие относительного значения индуктивности цепи намагничивания:

$$L_{\text{нам}}^*(F) = \frac{L_{\text{нам}}(F)}{kM_{12}}. \quad (12)$$

Выражение (12) позволяет оценить значение индуктивности, внесенное потокоцеплением  $\Psi_{2\text{ст}}$ . Результаты расчета по формулам (11) и (12) представлены на рис. 2.

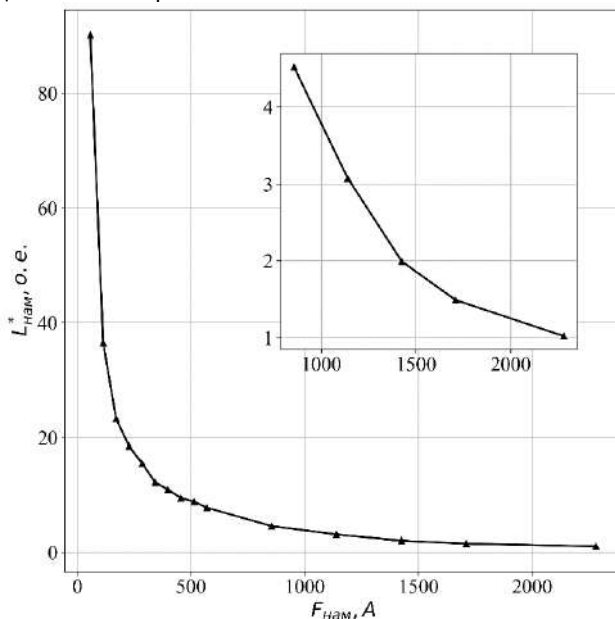


Рис. 2. Зависимость относительного значения индуктивности цепи намагничивания от магнитодвижущей силы

Из рис. 2 видно, что относительное значение  $L_{\text{нам}}$  стремится к единице при увеличении намагничивающей силы. То есть индуктивность цепи намагничивания определяется только взаимной индуктивностью между обмотками ( $M_{12}$ ) при глубоком насыщении магнитопровода.

#### Литература

1. Вольдек А. И. Электрические машины. Учебник для электротехнических вузов. Издание 2-е, перераб. и доп. Л. Энергия 1974 г.
2. Добродеев К. М. Вопросы теории и схем замещения трансформаторов. – Чебоксары: изд-во РИЦ «СРЗАУ», 2019.
3. Вихарев, Д. Ю. Алгоритм восстановления приведенного первичного тока при насыщении электромагнитного трансформатора тока без использования характеристики намагничивания / Д. Ю. Вихарев, Н. А. Родин // Известия Российской академии наук. Энергетика. – 2022. – № 6. – С. 36-45. – DOI 10.31857/S0002331022060061. – EDN AGKYMW.

4. Калантаров П.Л., Цейтлин Л.А. Расчет индуктивностей: Справочная книга. Л.: Энергоатомиздат, 1986. 488 с.

УДК 621.314.224

Д.Ю. ВИХАРЕВ, магистрант,  
Н.А. РОДИН, ассистент

Ивановский государственный энергетический университет имени В.И. Ленина  
153003, г. Иваново, ул. Рабфаковская, 34  
E-mail: dvikhareff@yandex.ru

### **Восстановление приведенного первичного тока трансформатора тока для исключения излишней работы дифференциальной защиты трансформатора**

*Аннотация.* В статье представлены результаты исправления излишней работы продольной дифференциальной токовой защиты трансформатора с помощью алгоритма восстановления приведенного первичного тока трансформатора тока, разработанного авторами.

*Ключевые слова:* трансформатор тока, насыщение, восстановление приведенного первичного тока, дифференциальная защита трансформатора.

D.Y. VIKHAREV, student,  
N.A. RODIN, assistant

Ivanovo State Power University  
153003, Ivanovo, Rabfakovskaya St., 34  
E-mail: dvikhareff@yandex.ru

### **Restoration of the reduced primary current of the current transformer to eliminate mal-operation of the transformer differential protection**

*Annotation.* This paper proposes the results of correcting the excessive work of the differential current protection of the transformer using the algorithm for restoring the reduced primary current of the current transformer developed by the authors.

*Key words:* current transformer, saturation, recovery of the reduced primary current, differential transformer protection.

Трансформатор тока (ТТ) – измерительный аппарат, выполняющий функцию преобразования токов для включения измерительных устройств, приборов автоматизированной информационно-измерительной системы коммерческого учёта электроэнергии и устройств релейной защиты и автоматики (РЗА). На сегодняшний день электромагнитные ТТ повсеместно используются на электрических станциях и подстанциях [1]. Выбор трансформатора тока это одна из важнейших задач проектировщика, он должен осуществляться таким

образом, чтобы в заданном режиме работы обеспечивать низкие токовую и угловую погрешности.

Одной из наиболее серьёзных проблем является насыщение ТТ, которое может приводить к неправильному действию устройств РЗА. Насыщение может возникнуть при неправильном выборе ТТ на стадии проекта в процессе его эксплуатации. Однако даже при правильном выборе ТТ не гарантируется отсутствие насыщения, так как расчёты производятся только для установившихся режимов работы электрической сети без учёта влияния апериодической составляющей тока КЗ и наличия остаточной магнитной индукции в сердечнике [2]. ТТ может быть насыщен суммарным действием периодической и апериодической составляющих тока, из-за чего устройства РЗА могут излишне сработать в режимах внешних КЗ или не сработать при внутренних КЗ.

Авторами статьи разработан способ восстановления приведенного первичного тока [3], позволяющий исключить излишнюю работу устройств РЗА при насыщении магнитопровода трансформаторов тока. Целью статьи является демонстрация эффективности применения разработанного способа восстановления на примере продольной дифференциальной токовой защиты трансформатора в электрической сети с односторонним питанием.

Для достижения поставленной цели разработана модель электрической сети в программном комплексе PSCAD, представленная на рис. 1.

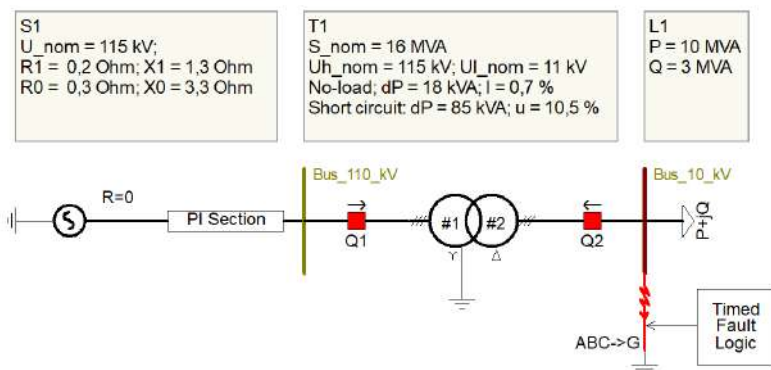


Рис. 1. Модель исследуемой электрической сети с указанием параметров элементов схемы

Трансформатор Т1 защищен продольной дифференциальной токовой защитой на базе микропроцессорного терминала. Со стороны высшего напряжения использованы трансформаторы тока типа ТВТ-110, а со стороны низшего напряжения – ТЛК-10.

На рис. 2а изображены временные зависимости вторичных токов трансформаторов тока сторон при внешнем трёхфазном КЗ на стороне

10 кВ, а на рис. 2б те же зависимости после применения алгоритма восстановления.

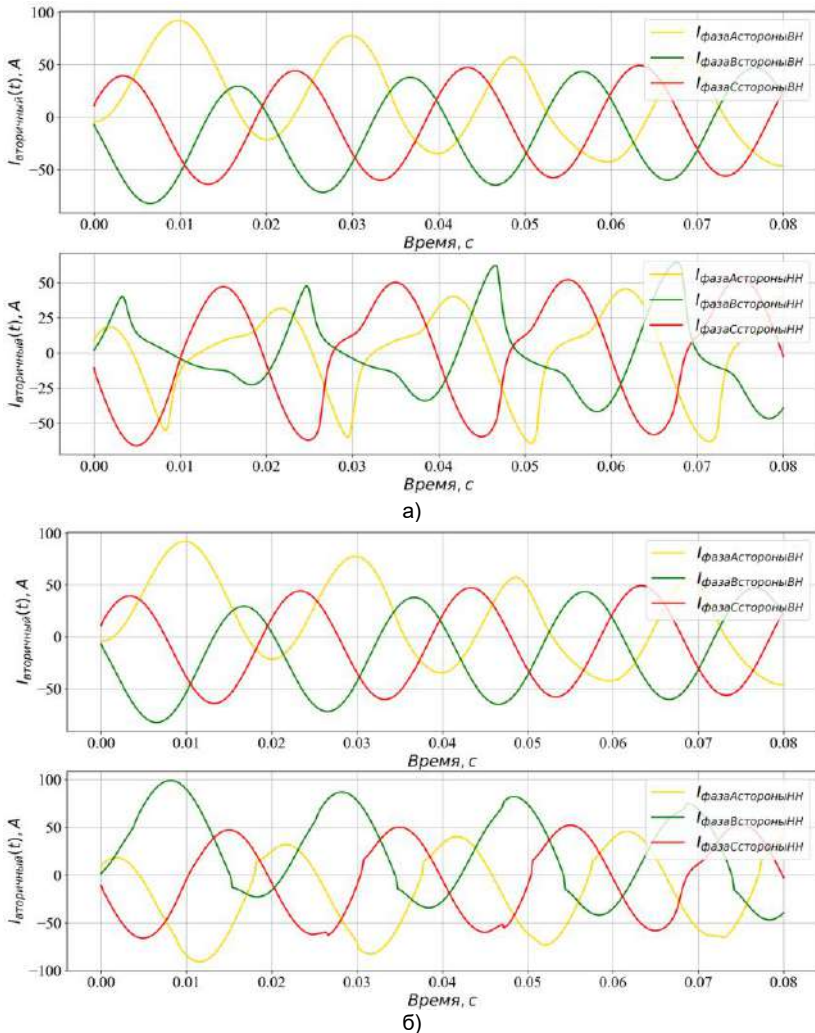


Рис. 2. а – осциллограммы вторичных токов сторон продольной дифференциальной токовой защиты трансформатора; б – тормозная характеристика защиты и рабочие точки, соответствующие режиму повреждения

На рис. 3а изображена тормозная характеристика защиты с точками, соответствующими началу повреждению. На рис 3б пока-

зана та же тормозная характеристика, но с точками, рассчитанными после применения алгоритма восстановления.

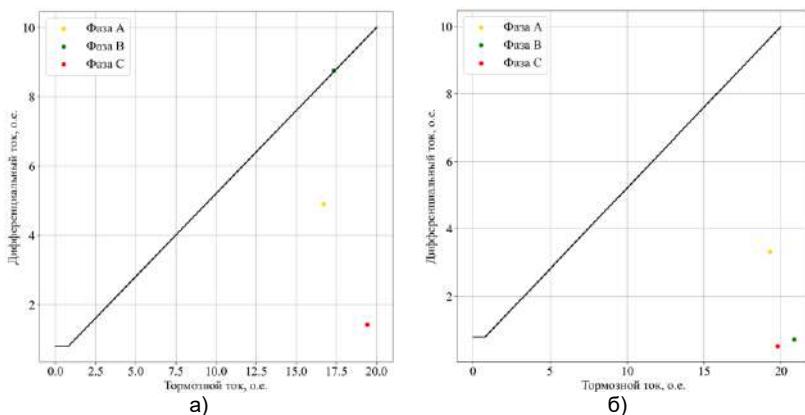


Рис. 3. а – тормозная характеристика защиты и рабочие точки, соответствующие режиму повреждения; б – тормозная характеристика защиты и рабочие точки, соответствующие режиму повреждения после применения алгоритма восстановления

**Вывод.** Результаты моделирования показали, что при внешнем коротком замыкании на стороне 10 кВ происходит насыщение трансформаторов тока со стороны низшего напряжения, и защита срабатывает излишне. Применение алгоритма восстановления приведенного первичного тока [3] позволило исключить возможность излишнего срабатывания продольной дифференциальной токовой защиты трансформатора.

#### Литература

1. Инструкция по проверке трансформаторов тока, используемых в схемах релейной защиты и измерения. РД 153-34.0-35.301.2002. М.: ОРГРЭС, 2003. 152 с.
2. Кужекков С.Л. Анализ способов восстановления информации о первичном токе трансформатора тока, работающего с насыщением сердечника / С.Л. Кужекков, А.А. Дегтярев, Б.Б. Сербиновский // Релейная защита и автоматизация. 2017. № 3(28). С. 43-51.
3. Вихарев, Д.Ю. Алгоритм восстановления приведенного первичного тока при насыщении электромагнитного трансформатора тока без использования характеристики намагничивания / Д.Ю. Вихарев, Н.А. Родин // Известия Российской академии наук. Энергетика. 2022. № 6. С. 36-45. DOI 10.31857/S0002331022060061. EDN AGKYMMW.

## АВТОРСКИЙ ИНДЕКС

<b>А</b>		ЕГОРОВ С.А.	311, 313, 316
АЛЕКСЕЕВ А.А.	60, 63, 66, 69, 160, 174	ЕЛСУКОВ Д.В.	363
АЛЕКСИНСКИЙ С.О.	357	ЕРАГАЛИН Н.Д.	333
АЛЁШИН К.С.	381, 384	ЕРКАНАЛИЕВ Д.Р.	44
АНИСИМОВ А.А.	131, 128, 163	ЕРМАКОВ К.К.	145, 166
АПОЛОНСКИЙ В.В.	141		
<b>Б</b>		<b>Ж</b>	
БАКЛАНОВ В.Д.	258	ЖАРИНОВ И.В.	333
БЕДЕКЕР А.А.	178	ЖЕГЛОВА А.Р.	275
БИРЮКОВ Д.С.	371	ЖУРАВЛЕВ С.В.	201, 234
БЛУВШТЕЙН Д.В.	3		
БОБРОВ С.Е.	381, 384	<b>З</b>	
БОРИСОВ Г.В.	281	ЗАБЕЛИН А.А.	313
БЫКОВ П.А.	6	ЗАМИЛЕВ Н.О.	270
БЫКОВА К.В.	118	ЗАХАРОВ А.В.	178
		ЗАХАРОВ М.А.	120
<b>В</b>		ЗДОРОВА М.В.	201, 234
ВАСЕНИН А.Б.	75	ЗОЛОТОВ А.Р.	87, 91, 100
ВЕДЕРНИКОВА И.И.	304, 322, 325	ЗОНИН Л.М.	41
ВЕНЦЕРЕВ М.С.	182	ЗУБКОВ В.П.	9
ВИЛКОВ П.В.	118	ЗУБКОВ Ю.В.	185
ВИНОГРАДОВ А.Б.	103, 106, 145		
ВИХАРЕВ Д.Ю.	397, 404	<b>И</b>	
ВЛАСОВ А.М.	319	ИВАНОВ Н.С.	201, 234
ВОЛКОВА М.Ю.	308	ИГНАТЬЕВ Е.Б.	12
ВОРОНЦОВ К.К.	44	ИДРИСОВА Ф.С.	16
ВУКОЛОВ В.Ю.	333	ИНСАФУДДИНОВ С.З.	19, 287
<b>Г</b>		<b>К</b>	
ГАЗИЗОВ И.И.	69	КАЗАКОВ Ю.Б.	210, 227, 319
ГАНЬКОВ А.Д.	328	КАЛИНИН В.Ю.	188
ГЛЕБОВ Н.А.	103	КАРАНДАШЕВ А.П.	134
ГОЛУБЕВ А.В.	6	КАРАУЛОВ В.Н.	198
ГОРЕЛКИН Р.О.	106	КАРЖЕВИН А.А.	204
ГОТОВКИНА Е.Е.	394	КАРЦЕВ М.С.	22
ГРИГОРЬЕВ Д.Г.	339	КАТКОВ Ю.И.	66
ГУРИН И.А.	47	КАЩЕНКОВ А.В.	178
		КИСЕЛЕВ М.А.	210, 227
<b>Д</b>		КОБЕЛЕВ А.С.	192
ДАНИЛОВ С.Д.	294	КОЖЕВНИКОВ В.А.	391
ДОБРЯГИНА О.А.	388	КОЖЕВНИКОВ С.О.	149, 156
ДОЛУНЦ Г.В.	281, 322	КОЖЕВНИКОВА Л.В.	149, 156
ДОРЖИНКЕВИЧ А.Ф.	198	КОЛГАНОВ А.Р.	109
ДОРОЖКИН М.С.	141	КОЛОБОВ А.Б.	284, 294
		КОМКОВ Е.Ю.	12
<b>Е</b>		КОРНЕВ Ю.А.	316
ЕВДАКОВ А.Е.	360, 375	КОРОБОВ И.Б.	201
ЕГОРОВ В.Н.	138	КОРЫТОВ Д.С.	149
		КОСТЕНКО А. А.	238
		КОСЯКОВ С.В.	28, 35, 54



КРАЙНОВА Л.Н.	299	ПЕТРОВ А.Е.	343, 350, 388
КРАСИЛЬНИКОВ М.Ю.	63, 160	ПЕТУХОВ Н.М.	72
КРЮКОВ О.В.	75, 336	ПОЛКОШНИКОВ Д.А.	120
КУЗНЕЦОВ Ф.Б.	230	ПРОХОРОВА Н.В.	255
КУЗЬМИНА Н.В.	378		
КУЛЕНКО М.С.	109	<b>Р</b>	
КУПРИН И.В.	163	РАТМАНОВА И.Д.	41
КУРБАТОВА Е.П.	238	РАТЦЕВ Я.А.	207
КУРИЦЫНА Н.А.	118	РОДИН Н.А.	397, 404
КУТУМОВ Ю.Д.	363, 378	РОЗИН В.Е.	263
		РОЗИН Е.Г.	263
<b>Л</b>		РОМАНОВ Л.Р.	336
ЛАБУТИН А.Н.	174	РЯБЧИЦКИЙ М.В.	44
ЛАВРОВ В.В.	47		
ЛЕБЕДЕВ В.Д.	339, 350	<b>С</b>	
ЛЕБЕДЕВ С.К.	109	САДЫКОВ А.М.	54
ЛИПНИН М.А.	25	САИДМУРОДОВ Б.Р.	47
ЛИФШИЦ А.С.	343	СЕМЕНОВА К.В.	248
ЛИХАЧЁВА А.В.	255	СЁМУШКИН А.А.	381, 384
		СЕННИКОВ В.В.	54
<b>М</b>		СИДОРОВ С.Г.	16
МАКАРИЧЕВ Ю.А.	207	СИНОДЕЕВА П.И.	304
МАЛАФЕЕВ М.Д.	28	СКОРОБОГАТОВ А.А.	120
МАЛЬЦЕВ Р.А.	394	СКРЕБОВ Н.А.	156
МАСЛЕННИКОВ Т.К.	84, 91, 95	СЛУЗОВ А.П.	72
МАСЛОВ Л.Б.	275, 281	СМИРНОВ А.Ю.	201
МОРОЗОВ А.Н.	218	СНИТЬКО И.С.	223, 244
МОРОЗОВ Н.А.	218	СОБОЛЕВ В.А.	79
МУКУЧЯН А.А.	31	СОКОЛОВ В.В.	72
МУНИЦЫН А.И.	299	СОКОЛОВ К.Е.	131
МУРАТОВ В.А.	325	СОЛОВЬЕВ В.А.	79
		СОЛОВЬЕВ Е.Р.	223
<b>Н</b>		СОЛОВЬЕВ И.И.	230
НЕСТЕРОВ С.А.	258	СОЛОВЬЕВА В.В.	79
НЕЧАЕВ В.А.	35	СОЛОМАНИЧЕВ М.А.	114
НИКУЛИН А.Д.	185	СОРОКОВНИН М.Е.	128, 174
НОВИКОВ В.В.	152	СТАХЕЕВ А.А.	57
НОВОСЕЛОВ Е.М.	120	СТЕПАНОВ С.Е.	75
НОЗДРИН М.А.	272, 278	СТОЛЯРОВ Е.О.	84, 87, 91
		СТРАХОВ А.С.	120
<b>О</b>		СТУЛОВ А.В.	204, 210, 223
ОБРОНОВ М.С.	311		227, 241, 244
ОГУРЦОВ Ф.Б.	284, 296		266
ООРЖАК А.А.	214	СУШИН И.Ю.	169
<b>П</b>		<b>Т</b>	
ПАВЛЮКОВА Н.Л.	308	ТАРАРЫКИН С.В.	128, 131, 141,
ПАЛИЛОВ И.А.	261		152, 169
ПАНАЩАТЕНКО А.В.	343, 347, 371	ТИТОВ В.А.	353, 360
ПАНТЕЛЕЕВ Е.Р.	22, 25, 31	ТИХОМИРОВ А.Р.	272
ПАХОЛКОВА Т.А.,	302	ТИХОМИРОВ Д.М.	266
ПЕКУНОВ В.В.	38	ТИХОМИРОВА И.А.	152, 166

ТИХОНОВ А.И.	204, 241, 244, 248, 255, 263, 266	ЧЁРНЫЙ Д.С.	363
ТИЩЕНКО К.О.	188	ЧИСТОВА И.Н.	302
ТРАВКИН Н.А.	87, 95, 100	<b>Ш</b>	
ТЫЧКИН А.Р.	347, 353, 360	ШАБАКАЕВ Р.Р.	296
ТЮТИКОВ В.В.	172	ШАДРИКОВА Т.Ю.	378, 381, 384
<b>Ф</b>		ШАРЫГИН Д.С.	357, 367
ФАДЕЕВА М.С.	248, 266	ШАРЫГИН М.В.	336
ФИЛАТОВА Г.А.	367, 375, 388	ШИЛОВ М.А.	270, 291
ФОМИНА О.В.	54	ШИРИНСКИЙ С.В.	214
ФОМИЧЕВ А.А.	391	ШИРОКОВ А.А.	201, 234
<b>Х</b>		ШИРЯЕВ А.Н.	124
ХАРЬКИНА О.А.	234	ШИШКИН В.П.	251
ХОЛОДКОВ М.И.	166	ШУБИН М.А.	172
<b>Ч</b>		ШУИН В.А.	378, 381, 384
ЧЕКУРДА В.В.	291	ШУТКОВА С.А.	19
ЧЕПИГА А.А.	84, 95, 100	<b>Я</b>	
		ЯБЛОКОВ А.А.	343, 347, 353, 360, 367, 371, 375, 394
		ЯКИМОВ А.А.	278

## СОДЕРЖАНИЕ

Секция 3. <b>"ИНФОРМАЦИОННЫЕ СИСТЕМЫ"</b> .....	3
Секция 7. <b>"МЕТОДЫ АНАЛИЗА И СИНТЕЗА СИСТЕМ УПРАВЛЕНИЯ ЭЛЕКТРОПРИВОДАМИ И УСТАНОВКАМИ"</b> .....	60
Секция 8. <b>"МИКРОЭЛЕКТРОННЫЕ И МИКРОПРОЦЕССОРНЫЕ УПРАВЛЯЮЩИЕ УСТРОЙСТВА И СИСТЕМЫ"</b> .....	128
Секция 10. <b>"ЭЛЕКТРОМЕХАНИКА И МАГНИТОЖИДКОСТНЫЕ УСТРОЙСТВА"</b> .....	178
Секция 11. <b>"ДИНАМИКА, НАДЕЖНОСТЬ И ДИАГНОСТИКА МЕХАНИЧЕСКИХ СИСТЕМ"</b> .....	270
Секция 13. <b>"ТЕХНОЛОГИЯ МАШИНОСТРОЕНИЯ"</b> .....	302
Секция 19. <b>"РЕЛЕЙНАЯ ЗАЩИТА И АВТОМАТИЗАЦИЯ ЭЛЕКТРОЭНЕРГЕТИЧЕСКИХ СИСТЕМ"</b> .....	333

**МАТЕРИАЛЫ**  
Международной научно-технической конференции  
**«СОСТОЯНИЕ И ПЕРСПЕКТИВЫ РАЗВИТИЯ  
ЭЛЕКТРО- И ТЕПЛОТЕХНОЛОГИИ»**  
(XXII Бенардосовские чтения),

*75-летию  
теплоэнергетического факультета  
посвящается*

*Печатаются в авторской редакции*

III том  
**Электротехника**

*Электронное издание*

ФГБОУВО «Ивановский государственный энергетический  
университет имени В.И. Ленина»  
153003, г. Иваново, ул. Рабфаковская, 34