

*На правах рукописи*



**БУБНОВ Кирилл Николаевич**

**СОВЕРШЕНСТВОВАНИЕ МЕТОДОВ ДИАГНОСТИКИ  
ОБОРУДОВАНИЯ ПАРОТУРБИННЫХ УСТАНОВОК ТЭС  
НА ОСНОВЕ МАТЕМАТИЧЕСКОГО МОДЕЛИРОВАНИЯ**

Специальность: 2.4.5 – Энергетические системы и комплексы  
(технические науки)

**АВТОРЕФЕРАТ**

диссертации на соискание ученой степени  
кандидата технических наук

Иваново 2024

Работа выполнена в федеральном государственном бюджетном образовательном учреждении высшего образования «Ивановский государственный энергетический университет имени В.И. Ленина»

**Научный руководитель:**

доктор технических наук, профессор, **Жуков Владимир Павлович**

**Официальные оппоненты:**

**Султанов Махсуд Мансурович**, доктор технических наук, доцент, филиал федерального государственного бюджетного образовательного учреждения высшего образования «Национальный исследовательский университет «МЭИ» в г. Волжском, директор;

**Дмитриев Андрей Владимирович**, доктор технических наук, профессор, федеральное государственное бюджетное образовательное учреждение высшего образования «Казанский государственный энергетический университет», заведующий кафедрой «Автоматизация технологических процессов и производств».

**Ведущая организация:**

Открытое акционерное общество «Научно-производственное объединение по исследованию и проектированию энергетического оборудования им. И.И. Ползунова» (ОАО «НПО ЦКТИ»), г. Санкт-Петербург.

Защита состоится «14» марта 2025 г. в 11:30 часов на заседании диссертационного совета 24.2.303.01 при ФГБОУ ВО «Ивановский государственный энергетический университет имени В.И. Ленина» по адресу: 153003, г. Иваново, ул. Рабфаковская, 34, корпус «Б», аудитория 237.

С диссертацией можно ознакомиться в библиотеке и на сайте Ивановского государственного энергетического университета.

Текст диссертации размещен:

[http://ispu.ru/files/Dissertaciya\\_Bubnov\\_K.N..pdf](http://ispu.ru/files/Dissertaciya_Bubnov_K.N..pdf)

Автореферат диссертации размещен на сайте ИГЭУ [www.ispu.ru](http://www.ispu.ru)

Автореферат разослан «\_\_\_» \_\_\_\_\_ 20\_\_ г.

Ученый секретарь  
диссертационного совета  
24.2.303.01



Бушуев Евгений Николаевич

## ОБЩАЯ ХАРАКТЕРИСТИКА РАБОТЫ

**Актуальность темы исследования.** Дефекты и неисправности, которые накапливаются при эксплуатации энергетического оборудования, могут стать причиной не только ухудшения характеристик его экономичности и маневренности, но и аварийного останова или системной аварии. Традиционным подходом, позволяющим восстановить важнейшие характеристики энергетического оборудования и обеспечить его экономичную эксплуатацию на отечественных объектах электроэнергетики, является система планово-предупредительных ремонтов. Основным недостатком данной системы заключается в отсутствии оценки и учета фактического состояния энергетического оборудования в процессе эксплуатации при организации различных видов ремонтных работ. Одним из перспективных и развивающихся направлений совершенствования системы технического обслуживания и ремонта энергетического оборудования с целью повышения эффективности функционирования объектов электроэнергетики является система ремонтов по техническому состоянию. Главная идея данной системы заключается в анализе измеряемых технологических параметров оборудования с целью выявления отклонений от базового<sup>1</sup> состояния, идентификации и локализации неисправностей на ранней стадии, а также диагностики его работоспособности и формирования соответствующих рекомендаций обслуживающему персоналу по коррекции эксплуатационных режимов.

Решение задачи перехода от системы планово-предупредительных ремонтов к системе ремонтов по техническому состоянию не является тривиальным и возможно только при условии совершенствования традиционных организационно-технических методов диагностирования путем использования математических методов для обработки и анализа собранных в ходе мониторинга значений технологических параметров. Эти собранные данные могут обрабатываться с использованием математических моделей оборудования или подходов, построенных на основании статистических методов обработки экспериментальных данных, накопленных в ходе эксплуатации однотипного оборудования. Подход математического моделирования представляется наиболее перспективным в силу отсутствия потребности в большом объеме экспериментальных данных для оборудования, работающего в аварийных режимах.

Таким образом, тема исследования, посвященного использованию математических моделей для диагностики технического состояния паровой турбины и теплообменного оборудования системы её регенерации с целью своевременного принятия оперативных мер по устранению недопустимых отклонений технологических параметров и для предотвращения аварийных ситуаций, является актуальной.

**Степень разработанности темы диссертации.** Техническая диагностика – область знаний, которой уделено большое количество исследований и научных работ. Исследованию теоретических основ технической диагностики посвящены работы В.В. Ключева,

---

<sup>1</sup> ГОСТ Р ИСО 17359-2015. Контроль состояния и диагностика машин. Общее руководство. Национальный стандарт Российской Федерации. – Введ. 01.12.16. – М.: Стандартинформ. – 2019. – 28 с.

И.А. Биргера, П.П. Пархоменко, В.В. Карибского, Е.С. Согомоняна, А.В. Мозгалевского. В области анализа технического состояния энергетического оборудования тепловых электростанций (ТЭС) можно выделить работы А.Ш. Лейзеровича, Э.К. Аракеляна, А.Д. Трухня, А.И. Куменко, Ю.М. Бродова, Б.Е. Мурманского, К.Э. Аронсона, А.М. Клера, М.М. Султанова, Г.Д. Крохина. Вопросы диагностики и контроля ядерных энергоустановок атомных электростанций раскрываются в работах Г.В. Аркадова, В.И. Павелко, В.П. Поварова, М.Т. Слепова, Б.М. Финкеля и других ученых. Однако требуют совершенствования методы диагностики оборудования паротурбинной установки (ПТУ) ТЭС, в том числе с использованием математических моделей. В настоящей работе представлена программная реализация алгоритмов диагностики технического состояния основного и вспомогательного оборудования ПТУ ТЭС, выполненная на основе постановки и решения прямых задач моделирования и обратных задач диагностики в рамках методологии матричной формализации.

**Цель диссертационной работы** заключается в совершенствовании эксплуатации оборудования ТЭС за счет разработки и реализации алгоритмов диагностики технического состояния паровой турбины и вспомогательного теплообменного оборудования ПТУ на основе их математических моделей.

Для достижения поставленной цели в диссертационной работе решаются следующие **задачи**:

1. Разработка комбинированной математической модели изменения состояния проточной части паровой турбины, построенной в рамках методологии матричной формализации балансовых соотношений энергии и массы с учетом формулы Стодоль-Флюгеля, описывающей связь между расходом и давлением пара в отсеках паровой турбины, и найденной аппроксимирующей зависимости относительного внутреннего КПД турбины от расхода пара.

2. Разработка матричной математической модели теплообмена в регенеративном подогревателе высокого давления, представленном трехступенчатой системой с учетом возможного байпасирования ступеней и фазового перехода горячего теплоносителя, позволяющей диагностировать техническое состояние отдельных ступеней подогревателя.

3. Постановка и решение обратной задачи диагностики технического состояния паровой турбины, позволяющей выявить изменение площади проходного сечения проточной части отдельных отсеков турбины по изменению давления пара в характерных точках паровой турбины.

4. Постановка и решение обратной задачи диагностики технического состояния регенеративного подогревателя, позволяющей выявить причины снижения эффективности теплопередачи или отклонения от проектного расхода теплоносителя через ступени подогревателя.

5. Разработка алгоритмов мониторинга и диагностики технического состояния проточной части паровой турбины и регенеративного подогревателя.

6. Реализация разработанных алгоритмов мониторинга и диагностики технического состояния проточной части паровой турбины и регенеративного подогревателя в виде программных модулей, ориентированных на решение прикладных задач в условиях эксплуатации энергетического оборудования.

**Соответствие паспорту специальности.** Диссертационная работа соответствует паспорту специальности **2.4.5 «Энергетические системы и комплексы»** в части *направлений исследований*: по пункту 1 «Разработка ... методов расчета ... параметров ... энергетических систем, комплексов, энергетических установок на органическом и альтернативных топливах ... и их основного и вспомогательного оборудования»; по пункту 2 «Математическое моделирование, численные ... исследования ... рабочих процессов, протекающих в энергетических системах и установках ..., их основном и вспомогательном оборудовании и общем технологическом цикле производства электрической и тепловой энергии»; по пункту 3 «Разработка, исследование, совершенствование действующих и освоение новых ... способов ... повышения надежности и ресурса элементов энергетических систем, комплексов и входящих в них энергетических установок»; по пункту 4 «Разработка ... методов, алгоритмов ... диагностики ... основного и вспомогательного оборудования энергетических систем ... и входящих в них энергетических установок».

**Научная новизна работы** состоит в следующем:

1. Разработана комбинированная математическая модель изменения состояния проточной части паровой турбины, построенная в рамках методологии матричной формализации балансовых соотношений энергии и массы с учетом формулы Стодолы-Флюгеля и найденной аппроксимирующей зависимости относительного внутреннего КПД паровой турбины от расхода пара, позволяющая определить распределение давления по проточной части при ограниченном объеме экспериментальных данных.

2. Разработан алгоритм решения обратной задачи диагностики технического состояния проточной части паровой турбины на основе комбинированной математической модели, позволяющий оперативно выявить и локализовать неисправности (дефекты) по отсекам проточной части паровой турбины.

3. Разработана матричная математическая модель трехступенчатого регенеративного подогревателя, учитывающая структуру потоков теплоносителей и фазовый переход горячего теплоносителя, позволяющая при ограниченном объеме экспериментальных данных осуществить решение обратной задачи диагностики технического состояния подогревателя.

**Теоретическая значимость работы** обусловлена следующим. **Доказаны**: целесообразность совместного использования матричной формализации балансовых соотношений энергии и массы, формулы Стодолы-Флюгеля и найденной аппроксимирующей за-

зависимости относительного внутреннего КПД паровой турбины от расхода пара при моделировании влияния изменения площади проходного сечения турбинных решеток на распределение давления по проточной части многоступенчатой паровой турбины; возможность учета структуры потоков теплоносителей и фазового перехода горячего теплоносителя в рамках матричного подхода при моделировании регенеративного подогревателя. **Исследовано** влияние площади проходного сечения турбинных решеток в многоступенчатой паровой турбине на распределение давления по её проточной части. **Изложены:** результаты обработки и анализа результатов экспериментальных исследований паровой турбины и регенеративного подогревателя, использованные для параметрической идентификации соответствующих математических моделей; результаты разработки моделей для конкретных объектов; постановка и решение обратной задачи диагностики технического состояния проточной части паровой турбины и регенеративного подогревателя. **Обоснована** целесообразность применения матричного подхода к моделированию паровой турбины и регенеративного подогревателя, обеспечивающего постановку и решение обратной задачи диагностики оборудования. **Проведена модернизация** математической модели применительно к теплофикационной турбоустановке с турбиной типа «Т» путем применения найденной аппроксимирующей зависимости относительного внутреннего КПД части низкого давления турбины от расхода пара.

**Практическая значимость работы:**

1. Разработка программ для обработки данных, поступающих от контрольно-измерительных приборов, защищенных свидетельствами о государственной регистрации программ для ЭВМ (№ 2023662771; № 2023687166).

2. Программная реализация математических моделей изменения состояния проточной части паровой турбины и регенеративного подогревателя, защищенная свидетельствами о государственной регистрации программ для ЭВМ (№ 2022682363; № 2023662774; № 2022615258; № 2023684423; № 2023687167).

3. Разработка компьютерной программы диагностики технического состояния проточной части паровой турбины, защищенной свидетельством о государственной регистрации программ для ЭВМ (№ 2023618286).

4. Разработка программного комплекса диагностики энергетического оборудования Костромской ГРЭС, защищенного свидетельством о государственной регистрации программ для ЭВМ (№ 2024662938).

**Методология и методы исследования.** В диссертационной работе использованы методология и методы матричного математического моделирования, методы вычислительной математики, оптимизации, обработки и анализа экспериментальных данных, расчета процессов теплообмена и технико-экономических показателей оборудования ТЭС.

**Степень достоверности результатов проведенных исследований.** Достоверность подтверждается использованием апробированных методов математического моделирования теплоэнергетического оборудования, согласованностью результатов работы с данными, опубликованными в работах других авторов, применением гостированных методов обработки результатов экспериментального исследования, совпадением результатов экспериментального исследования и данных численного моделирования.

**Положения, выносимые на защиту:**

1. Математическая модель изменения состояния проточной части паровой турбины, разработанная в рамках матричной формализации балансовых соотношений энергии и массы, учитывающая формулу Стодолы-Флюгеля, найденную аппроксимирующую зависимость относительного внутреннего КПД паровой турбины от расхода пара, и результаты её использования при численном моделировании.

2. Постановка обратной задачи диагностики технического состояния проточной части паровой турбины и результаты её численного решения.

3. Математическая модель регенеративного подогревателя, разработанная в рамках методологии матричной формализации, учитывающая структуру потоков теплоносителя и фазовый переход горячего теплоносителя и позволяющая при ограниченном объеме экспериментальных данных осуществить решение обратной задачи диагностики технического состояния подогревателя.

4. Алгоритмы мониторинга и диагностики технического состояния проточной части паровой турбины и регенеративного подогревателя, основанные на решении обратной задачи диагностики, позволяющие осуществить оперативное диагностирование по эксплуатационным данным от контрольно-измерительных приборов, а также результаты их программной реализации.

5. Результаты практического использования разработанных программных модулей мониторинга и диагностики технического состояния паровой турбины и вспомогательного теплообменного оборудования ПТУ ТЭС.

**Реализация результатов работы.** Программный комплекс *«Диагностика состояния оборудования паротурбинной установки блока 300 МВт Костромской ГРЭС»* и программный комплекс *«Диагностика состояния энергетического оборудования паротурбинной установки ТЭЦ ВАЗа»* переданы и приняты к внедрению на Костромской ГРЭС (г. Волгореченск Костромской обл.) и ТЭЦ ВАЗа (г. Тольятти Самарской обл.). Программный комплекс *«Расчет энергетических характеристик теплофикационной паровой турбины с учетом характеристик экономичности отсеков её проточной части»* внедрен в учебный процесс по кафедре «Тепловые электрические станции» ИГЭУ при подготовке магистров по направлению «Теплоэнергетика и теплотехника».

**Личное участие автора** заключается в определении цели и задач исследования; в разработке математических моделей изменения состояния проточной части паровой

турбины и регенеративного подогревателя; в параметрической идентификации математических моделей; в проверке на непротиворечивость математического описания реальным физическим процессам; в постановке и решении обратной задачи диагностики для проточной части паровой турбины и регенеративного подогревателя; в расчете и анализе энергетических характеристик удельного расхода тепловой энергии брутто теплофикационной турбоустановки с турбиной типа «ПТ» и «Т»; в разработке алгоритмов мониторинга и диагностики технического состояния проточной части паровой турбины и регенеративного подогревателя; в адаптации математических моделей для использования в прикладных программных комплексах; в разработке программного комплекса мониторинга и диагностики технического состояния паровой турбины и вспомогательного теплообменного оборудования ПТУ ТЭС; в сборе, обработке и анализе экспериментальных данных; в подготовке публикаций по тематике диссертационной работы.

**Апробация работы.** Основные положения и результаты диссертационной работы опубликованы и обсуждались на 14 конференциях, в том числе: XV, XVII, XVIII, XIX Международных научно-технических конференциях студентов, аспирантов и молодых ученых «Энергия» (г. Иваново, 2020, 2022, 2023, 2024 гг.); XXVII, XXIX, XXX Международных научно-технических конференциях студентов и аспирантов «Радиоэлектроника, электротехника и энергетика» (г. Москва, 2021, 2023, 2024 гг.); XXI, XXII Международных научно-технических конференциях «Бенардосовские чтения» (г. Иваново, 2021, 2023 гг.); I, III Всероссийских научно-технических конференциях с международным участием «Развитие методов прикладной математики для решения междисциплинарных проблем энергетики» (г. Ульяновск, 2021, 2023 гг.); XXI Международной научной конференции «Технические и технологические системы» (г. Краснодар, 2020 г.); Международной молодежной научной конференции «Тинчуринские чтения – 2022» (г. Казань, 2022 г.); VII Международной научно-практической конференции «Энергетика и энергосбережение: теория и практика» (г. Кемерово, 2023 г.).

**Публикации.** Материалы диссертации отражены в 28 опубликованных работах, в том числе в 5 статьях в рецензируемых научных изданиях, рекомендованных ВАК Минобрнауки РФ, 14 тезисах и полных текстах докладов конференций, получено 9 свидетельств о государственной регистрации программ для ЭВМ.

**Структура и объём диссертации.** Диссертация состоит из введения, четырех глав, заключения по работе, списка использованных источников из 230 наименований. Текст диссертации изложен на 206 страницах машинописного текста, содержит 63 рисунка, 33 таблицы и 2 приложения.

## СОДЕРЖАНИЕ РАБОТЫ

**Во введении** обоснована актуальность темы исследования, отражена научная новизна, теоретическая и практическая значимость полученных результатов, перечислены главные положения, выносимые на защиту.



**В первой главе** представлен анализ существующих стратегий технического обслуживания энергетического оборудования и требований нормативных испытаний, проводимых с целью контроля технического состояния паровой турбины и регенеративных подогревателей. Кроме того, приведен аналитический обзор систем мониторинга технического состояния и опубликованных результатов исследований, касающихся моделирования и расчета тепловой схемы паровой турбины и вспомогательного теплообменного оборудования ПТУ. С учетом результатов обзора обосновано направление диссертационного исследования, сформулированы цель и задачи диссертационной работы.

**Во второй главе** изложены результаты разработки и исследования математических моделей проточной части паровой турбины и регенеративного подогревателя для решения задачи диагностики технического состояния энергетического оборудования.

С целью разработки математической модели изменения состояния проточной части паровой турбины рассмотрено использование методологии матричной формализации балансовых соотношений энергии и массы с учетом формулы Стодолы-Флюгеля и найденной аппроксимирующей зависимости относительного внутреннего КПД паровой турбины от расхода пара на примере тепловой схемы конденсационной турбоустановки с турбиной типа К-300-240 ЛМЗ.

Для определения расходов пара по отсекам паровой турбины выполнено описание расчетной тепловой схемы паровой турбины на основе методологии матричной формализации балансовых соотношений энергии и массы, которые после преобразований записаны в виде системы уравнений в матричной форме

$$\mathbf{A} \cdot \mathbf{X} = \mathbf{B}, \quad (1)$$

где  $\mathbf{A} = \{a_{m,n}\}, (m = \overline{1,13}; n = \overline{1,13})$  – матрица коэффициентов системы;  $\mathbf{X} = \{x_m\}, (m = \overline{1,13})$  – вектор-столбец неизвестных членов;  $\mathbf{B} = \{b_m\}, (m = \overline{1,13})$  – вектор-столбец свободных членов. Выражения для определения  $a_{m,n}$  и  $b_m$  приводятся в диссертационной работе.

Для расчета профиля изменения давления пара по проточной части паровой турбины при переменном пропуске перегретого пара использованы сетка расходов А.В. Щегляева для регулирующей ступени и формула Стодолы-Флюгеля, записанная для отсеков паровой турбины в виде системы

$$\begin{cases} \frac{G_j}{G_{j,o}} = \varphi_j \sqrt{\frac{p_j^2 - p_{j+1}^2}{p_{j,o}^2 - p_{j+1,o}^2}} \sqrt{\frac{p_{j,o} \nu_{j,o}}{p_j \nu_j}}, (j = \overline{1, J}); \\ p_{J+1} = p_k, (j = J), \end{cases} \quad (2)$$

где  $G$  – расход пара через отсек, кг/с;  $\varphi = F/F_o$  – относительная площадь проходного сечения турбинной решетки;  $F$  – площадь проходного сечения турбинной решетки, м<sup>2</sup>;  $p$  – давление пара на входе в отсек, Па;  $\nu$  – удельный объем пара на входе в отсек,

м<sup>3</sup>/кг; индексы:  $j$  – номер отсека;  $J$  – общее количество отсеков турбины; «к» – параметры пара в конденсаторе паровой турбины; наличие индекса «о» указывает на режим при расчетном расходе пара, а его отсутствие – на режим с новым расходом пара.

Решение системы уравнений (2) относительно давления пара на входе в  $j$ -й отсек, ограничиваясь положительным значением корня, записано в виде

$$\begin{cases} p_j = a_j/2 + \sqrt{(a_j/2)^2 + p_{j+1}^2}, (j = \overline{1, J}); \\ p_{J+1} = p_k, (j = J), \end{cases} \quad (3)$$

где  $a_j = \left(\frac{G_j}{\theta_{j,o}}\right)^2 \frac{v_j}{\varphi_j^2}$ , здесь  $\theta_{j,o} = (G_{j,o} \sqrt{p_{j,o} v_{j,o}}) / \sqrt{p_{j,o}^2 - p_{j+1,o}^2}$  – расчетный комплекс, характеризующий пропускную способность  $j$ -го отсека паровой турбины, значение которого находится в ходе параметрической идентификации модели.

Для расчета относительного внутреннего КПД цилиндров высокого, среднего и низкого давлений (ЦВД, ЦСД и ЦНД) предложена аппроксимирующая зависимость вида

$$\eta_{oi} = c \cdot (1 - b \cdot e^{-a\bar{G}}), \quad (4)$$

где  $c$ ,  $b$  и  $a$  – эмпирические коэффициенты;  $\bar{G}$  – относительный массовый расход пара через отсек (цилиндр) паровой турбины.

В процессе идентификации модели использованы параметры, принятые по данным из типовой энергетической характеристики (ЭХ) турбоагрегата К-300-240 ЛМЗ при электрической нагрузке, равной 300 МВт. Значение расчетного комплекса  $\theta_{j,o}$  для каждого  $j$ -го отсека паровой турбины найдено методом наименьших квадратов.

Результаты численного моделирования, выполненного в рамках разработанной математической модели с целью проверки её адекватности и чувствительности результатов модельных расчетов к возмущениям входных сигналов, представлены на рисунке 1.

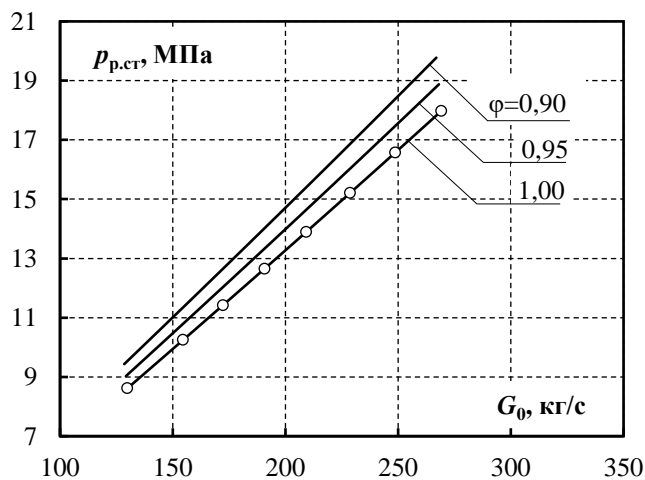


Рисунок 1. Зависимость давления пара в камере регулирующей ступени от расхода свежего пара на турбину при различных значениях параметра  $\varphi$ . Точки – исходные значения (по данным из РД 34.30.713). Линии – результаты расчета, выполненного с помощью математической модели

В данном случае изменение площади проходного сечения турбинных решеток отсеков паровой турбины моделируется путем изменения параметра  $\varphi$  в выражении (3)

на 5 и 10 % относительно исходного состояния ( $\varphi = 1$  – исходное состояние, соответствующее значениям типовой ЭХ). В соответствии с РД 34.37.401-85 предельным относительным приростом давления пара в контрольной ступени, т.е. в камере регулирующей ступени, при превышении которого должна быть организована химическая промывка проточной части, является увеличение номинального значения давления на 10 %, которому соответствует параметр  $\varphi$ , равный 0,89.

График на рисунке 1 характеризует адекватность разработанной математической модели, максимальная относительная погрешность результатов расчета давления пара, выполненного по модели, составила 1,1 %. Проведенный анализ чувствительности результатов модельных расчетов к возмущениям входных сигналов показал значительное изменение расходных характеристик отсеков паровой турбины.

Ниже представлено применение матричного подхода для моделирования трехступенчатого регенеративного подогревателя типа ПВ-900-380-66 (рисунок 2). В качестве определяющей координаты процесса теплопередачи выбирается площадь поверхности теплообмена  $F$ .

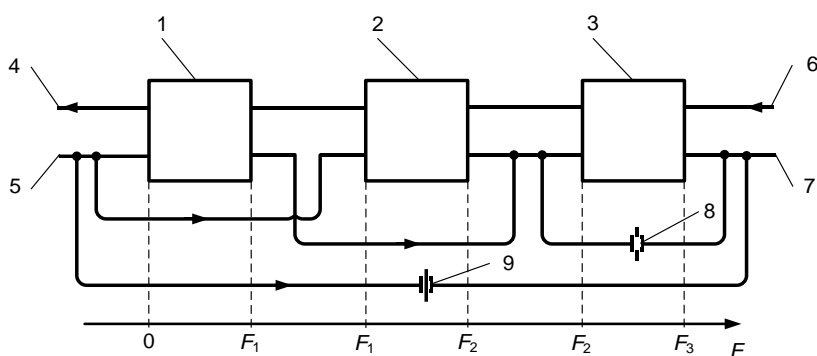


Рисунок 2. Расчетная схема регенеративного подогревателя типа ПВ-900-380-66.

1 – охладитель дренажа;  
 2 – собственно подогреватель;  
 3 – охладитель пара; 4 – выход конденсата греющего пара;  
 5 – вход питательной воды;  
 6 – вход греющего пара;  
 7 – выход питательной воды;  
 8 – дроссельная шайба;  
 9 – диафрагма (перегородка).  
 Прочие обозначения приведены в тексте

Величина площади поверхности теплообмена определяется суммарной площадью трубок, участвующих в теплообмене. Согласно расчетной схеме, представленной на рисунке 2, строится модель процесса теплопередачи отдельно для каждой из трех ступеней подогревателя в виде приведенной в диссертации системы двух дифференциальных уравнений, решение которой в матричном виде представлено в таблице 1.

В таблице 1 используются следующие обозначения:  $t$  – температура теплоносителя, °С;  $x$  – степень сухости пара;  $K$  – коэффициент теплопередачи, Вт/(м<sup>2</sup>·К);  $r$  – удельная теплота парообразования, Дж/кг;  $c_p$  – удельная изобарная теплоемкость, Дж/(кг·К);  $G$  – расход теплоносителя, кг/с;  $F$  – площадь поверхности теплообмена, м<sup>2</sup>; коэффициенты  $b_{m,n}$ , значения которых не перечислены, принимаются равными нулю; индекс «s» соответствует состоянию насыщения; одинарный индекс у параметров теплоносителя указывает на его тип: 1 – горячий теплоноситель (греющий пар, конденсат греющего пара); 2 – холодный теплоноситель (питательная вода); индекс у коэффици-

ента теплопередачи и площади поверхности теплообмена соответствует номеру ступени по ходу движения питательной воды: 1 – охладитель дренажа; 2 – собственно подогреватель; 3 – охладитель пара.

Таблица 1. Решение систем дифференциальных уравнений в матричном виде

Охладитель дренажа	Собственно подогреватель <sup>1)</sup>	Охладитель пара
$\mathbf{B}_1 \cdot \mathbf{T}_1 = \mathbf{T}_{10},$ <p>где</p> $\mathbf{B}_1 = \{b_{m,n}\}, (m = \overline{1,4}; n = \overline{1,4})$ – матрица коэффициентов системы; $\mathbf{T}_1 = \{t_{10}, t_{20}, t_1, t_2\}^T$ – вектор-столбец неизвестных членов; $\mathbf{T}_{10} = \{t_{10}^*, t_{20}^*, t_1^*, t_2^*\}^T$ – вектор-столбец свободных членов <sup>2)</sup> ; $b_{11} = -c_1 + c_1 \cdot (a_1 / a_2)$ ; $b_{12} = 1 + c_1 - c_1 \cdot (a_1 / a_2)$ ; $b_{13} = b_{24} = -1$ ; $b_{21} = -c_1 + c_1 \cdot e^{(a_1 - a_2) \cdot F_1}$ ; $b_{22} = 1 + c_1 - c_1 \cdot e^{(a_1 - a_2) \cdot F_1}$ ; $b_{31} = b_{42} = 1$ ; $c_1 = ((a_1 / a_2) \cdot e^{(a_1 - a_2) \cdot F_1} - 1)^{-1}$ ; $a_1 = K_1 / (c_{p,1} \cdot G_1)$ ; $a_2 = K_1 / (c_{p,2} \cdot G_2).$	$\mathbf{B}_2 \cdot \mathbf{T}_2 = \mathbf{T}_{20},$ <p>где</p> $\mathbf{B}_2 = \{b_{m,n}\}, (m = \overline{1,5}; n = \overline{1,5})$ – матрица коэффициентов системы; $\mathbf{T}_2 = \{x_{10}, t_{20}, x_1, t_2, t_s\}^T$ – вектор-столбец неизвестных членов; $\mathbf{T}_{20} = \{x_{10}^*, t_{20}^*, x_1^*, t_2^*, t_s^*\}^T$ – вектор-столбец свободных членов <sup>2)</sup> ; $b_{11} = b_{24} = b_{31} = b_{42} = b_{53} = 1$ ; $b_{12} = (a_3 / a_4) \cdot (1 - e^{-a_4 \cdot F_2})$ ; $b_{13} = -1$ ; $b_{15} = -(a_3 / a_4) \cdot (1 - e^{-a_4 \cdot F})$ ; $b_{22} = -e^{-a_4 \cdot F_2}$ ; $b_{25} = -(1 - e^{-a_4 \cdot F_2})$ ; $a_3 = K_2 / (r \cdot G_1)$ ; $a_4 = K_2 / (c_{p,2} \cdot G_2).$	$\mathbf{B}_3 \cdot \mathbf{T}_3 = \mathbf{T}_{30},$ <p>где</p> $\mathbf{B}_3 = \{b_{m,n}\}, (m = \overline{1,4}; n = \overline{1,4})$ – матрица коэффициентов системы; $\mathbf{T}_3 = \{t_{10}, t_{20}, t_1, t_2\}^T$ – вектор-столбец неизвестных членов; $\mathbf{T}_{30} = \{t_{10}^*, t_{20}^*, t_1^*, t_2^*\}^T$ – вектор-столбец свободных членов <sup>2)</sup> ; $b_{11} = -c_1 + c_1 \cdot (a_5 / a_6)$ ; $b_{12} = 1 + c_1 - c_1 \cdot (a_5 / a_6)$ ; $b_{13} = b_{24} = -1$ ; $b_{21} = -c_1 + c_1 \cdot e^{(a_5 - a_6) \cdot F_3}$ ; $b_{22} = 1 + c_1 - c_1 \cdot e^{(a_5 - a_6) \cdot F_3}$ ; $b_{31} = b_{42} = 1$ ; $c_1 = ((a_5 / a_6) \cdot e^{(a_5 - a_6) \cdot F_3} - 1)^{-1}$ ; $a_5 = K_3 / (c_{p,1} \cdot G_1)$ ; $a_6 = K_3 / (c_{p,2} \cdot G_2).$

Примечание: <sup>1)</sup>При моделировании теплообмена в собственно подогревателе считается, что степень сухости пара на входе равна единице ( $x_{10} = 1$ ), а на выходе пар полностью превращается в воду ( $x_1 = 0$ ). Температура пара в состоянии насыщения при этом считается постоянной ( $t_s = \text{const}$ ).

<sup>2)</sup>Вектор-столбец свободных членов состоит из значений известных параметров, обозначенных индексом «\*». Если значение параметра неизвестно, то в указанном векторе-столбце он равен нулю.

Расчетные исследования в рамках предложенной модели (таблица 1) выполнены для подогревателя типа ПВ-900-380-66. В качестве исходных данных для идентификации модели регенеративного подогревателя используются данные из типовой ЭХ турбоагрегата К-300-240 ЛМЗ. В рамках проведенного расчета установлено, что математическая модель регенеративного подогревателя позволяет определить температуру питательной воды и конденсата греющего пара на выходе из него с относительной погрешностью результатов расчета менее 1 %, что говорит об адекватности разработанной модели подогревателя.

С учетом предложенных ранее математических моделей состояния проточной части паровой турбины и регенеративного подогревателя, разработанных в рамках методологии матричной формализации, определены исходные данные для диагностики технического состояния, сформулирована постановка обратной задачи диагностики энергетического оборудования (таблица 2).

Таблица 2. Постановка и решение обратной задачи диагностики технического состояния

Проточная часть паровой турбины	Регенеративный подогреватель
<b>Исходные данные для расчета и анализа технического состояния</b>	
Вектор $\{p_j\}, (j = \overline{1, J})$ – совокупность значений давления пара в характерных точках контроля по проточной части паровой турбины.	Вектор $\{t_m\}, (m = \overline{1, M})$ – совокупность значений температуры в характерных точках контроля теплоносителя в подогревателе.
<b>Постановка обратной задачи диагностики технического состояния</b>	
По известным значениям давления пара в характерных точках контроля по проточной части паровой турбины $\{p_j\}, (j = \overline{1, J})$ при условии известного значения расчетного комплекса $\theta_{j,o}$ найти относительную площадь проходного сечения турбинных решеток $j$ -го отсека – $\varphi_j$ .	По известным значениям температуры в характерных точках контроля теплоносителя в подогревателе $\{t_m\}, (m = \overline{1, M})$ найти: а) фактический коэффициент теплопередачи для $i$ -й ступени подогревателя – $K'_i, (i = \overline{1, I})$ ; б) фактический расход питательной воды для $i$ -й ступени подогревателя – $G'_i, (i = \overline{1, I})$ .
<b>Решение обратной задачи диагностики технического состояния выполняется как решение многомерной оптимизационной задачи по следующей целевой функции</b>	
$f(\Phi) = \sum_{j=1}^J (p_j^{расч}(\Phi) - p_j^{экс})^2 \rightarrow \min_{\Phi}$ <p>где <math>\Phi = \{\varphi_j\}, (j = \overline{1, J})</math> – вектор значений относительной площади проходного сечения для отсеков паровой турбины.</p>	<p>а) <math>f(\mathbf{K}) = \sum_{m=1}^M (t_m^{расч}(\mathbf{K}) - t_m^{экс})^2 \rightarrow \min_{\mathbf{K}}</math></p> <p>где <math>\mathbf{K} = \{K'_i\}, (i = \overline{1, I})</math> – вектор значений коэффициента теплопередачи для ступеней регенеративного подогревателя.</p> <p>б) <math>f(\mathbf{G}) = \sum_{m=1}^M (t_m^{расч}(\mathbf{G}) - t_m^{экс})^2 \rightarrow \min_{\mathbf{G}}</math></p> <p>где <math>\mathbf{G} = \{G'_i\}, (i = \overline{1, I})</math> – вектор значений расхода питательной воды через ступени подогревателя.</p>

В таблице 2 используются следующие обозначения: индексы:  $j$  – номер отсека;  $J$  – общее количество отсеков турбины;  $i$  – номер ступени подогревателя;  $I$  – общее количество ступеней в подогревателе;  $m$  – номер точки контроля температуры в подогревателе;  $M$  – общее количество точек контроля температуры в подогревателе; верхний индекс «расч» относится к рассчитанному значению, «экс» – значению измеренного параметра.

В третьей главе представлены результаты обработки и анализа результатов экспериментальных исследований состояния основного и вспомогательного оборудования конденсационной турбоустановки с турбиной типа К-300-240 ЛМЗ Костромской ГРЭС (г. Волгореченск Костромской обл.) и теплофикационной турбоустановки с турбиной типа Т-100/120-130 УТЗ ТЭЦ ВАЗа (г. Тольятти Самарской обл.). С целью идентификации моделей для диагностики состояния оборудования в качестве исходной информации использовались данные (расход, давление и температура теплоносителей и активная мощность), полученные от контрольно-измерительных приборов. На рисунке 3 выполнено сопоставление расчетных и экспериментальных значений эксплуатационных технологических параметров конденсационной турбоустановки с турбиной типа К-300-240 ЛМЗ Костромской ГРЭС.

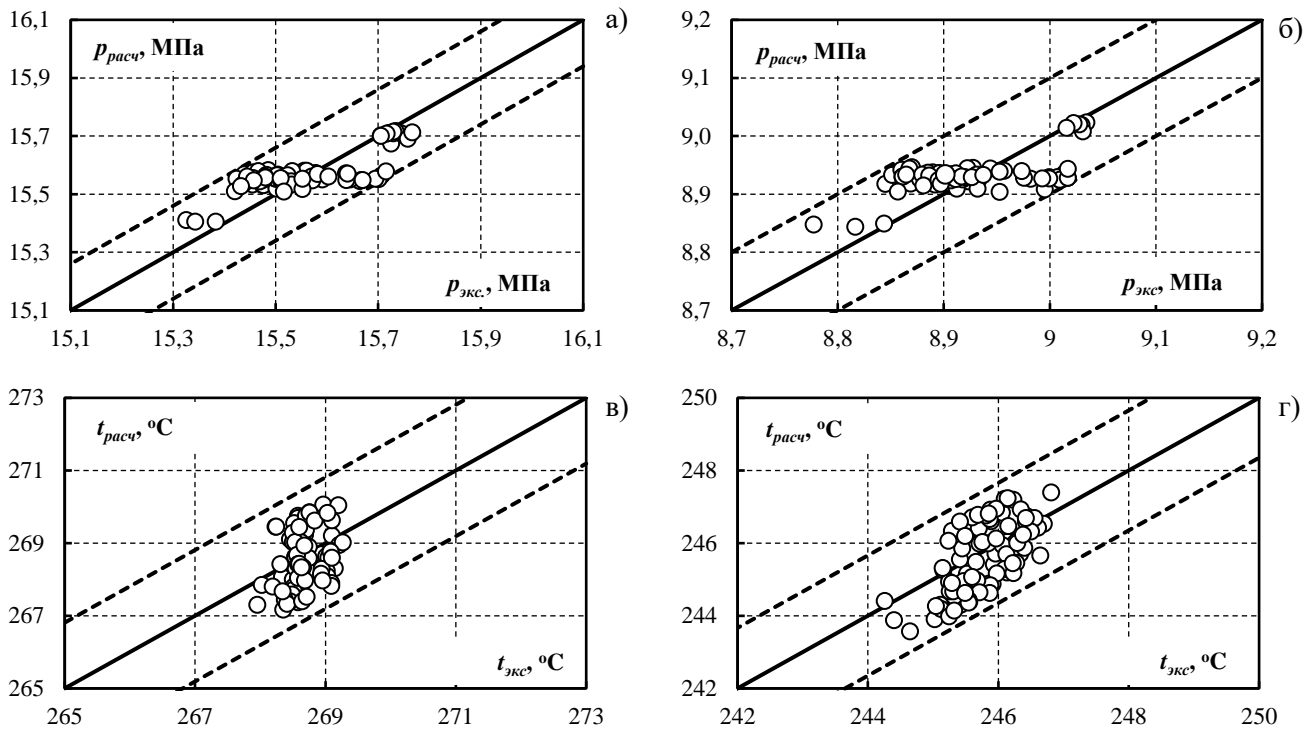


Рисунок 3. Сопоставление расчетных и экспериментальных значений: а) – давление пара в камере регулирующей ступени турбины; б) – давление пара в поворотной камере ЦВД турбины; в) – температура питательной воды на выходе из последнего по ходу питательной воды регенеративного подогревателя; г) – температура конденсата греющего пара на выходе из последнего по ходу питательной воды регенеративного подогревателя. Точки – результаты расчета, выполненного с помощью математической модели. Сплошная линия – совпадение расчетных и экспериментальных значений. Штриховые линии – границы 95 % доверительного интервала, обусловленного погрешностью измерений

Как видно из рисунка 3, отклонение результатов расчета от экспериментальных значений находится в пределах погрешности.

**В четвертой главе** представлена практическая реализация результатов работы. Реализация разработанных математических моделей и алгоритмов рассматривается применительно к паровой турбине типа Т-250/305-240-ДБ УТЗ и подогревателю типа ПВ-900-380-66. Суть проверки применимости разработанных моделей заключается в определении заранее известных тестовых модельных возмущений в ходе решения обратной задачи диагностики путем минимизации целевой функции (см. таблицу 2). Рассматриваются два тестовых модельных возмущения, которым соответствуют уменьшение коэффициента теплопередачи собственно подогревателя на 25 % относительно исходного состояния –  $K_1 = 1873,2 \text{ Вт}/(\text{м}^2 \cdot \text{К})$ ;  $K_2 = 2927,5 \text{ Вт}/(\text{м}^2 \cdot \text{К})$ ;  $K_3 = 1294,7 \text{ Вт}/(\text{м}^2 \cdot \text{К})$ , а также уменьшение значения расхода питательной воды через весь регенеративный подогреватель и охладитель пара на 35 и 25 % относительно исходного состояния –  $G_1 = 31,2 \text{ кг}/\text{с}$ ;  $G_2 = 229,3 \text{ кг}/\text{с}$ ;  $G_3 = 52,1 \text{ кг}/\text{с}$ .

Из рисунка 4 видно совпадение экспериментальных данных и результатов расчета, выполненного с помощью разработанной математической модели регенеративного подогревателя, в пределах величины погрешности, равной  $\pm 0,68 \%$ .

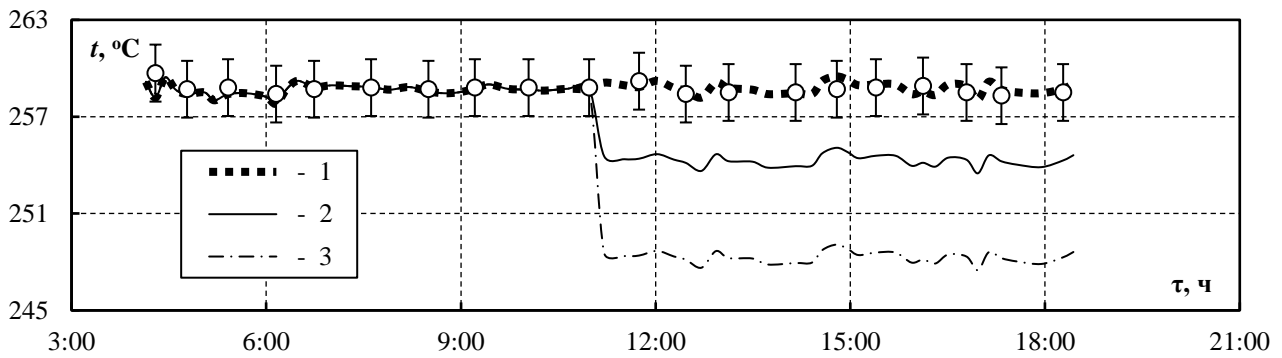


Рисунок 4. Изменения температуры питательной воды за последним по ходу питательной воды регенеративным подогревателем. Точки – экспериментальные значения. Линии – результаты расчета, выполненного с помощью математической модели: 1 – базовый режим (без тестового модельного возмущения); 2 – режим с тестовым модельным возмущением (загрязнение поверхностей нагрева) –  $K_1=1873,2$  Вт/( $m^2 \cdot K$ ),  $K_2=2195,6$  Вт/( $m^2 \cdot K$ ),  $K_3=1294,7$  Вт/( $m^2 \cdot K$ ); 3 – режим с тестовым модельным возмущением (неисправность диафрагмы и дроссельной шайбы) –  $G_1=20,3$  кг/с,  $G_2=148,9$  кг/с,  $G_3=25,4$  кг/с. Пределы величины погрешности определены для доверительной вероятности, равной 95 %

На рисунке 5 представлены результаты решения задачи диагностики подогревателя в виде изолиний целевой функции оптимизации (см. таблицу 2). Расхождение между искомым значением и найденным в результате решения оптимизационной задачи диагностики не превышает 1 %.

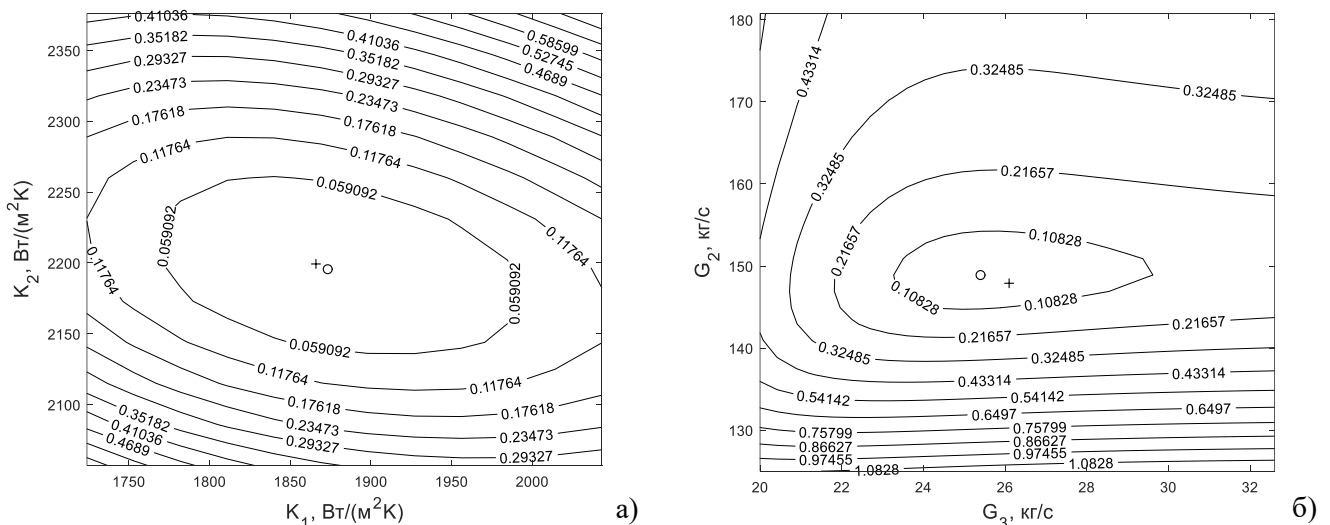


Рисунок 5. Результаты решения задачи диагностики подогревателя: а)  $f(K) = \text{const}$  при  $K_3=1294,7$  Вт/( $m^2 \cdot K$ ); б)  $f(G) = \text{const}$  при  $G_1=20,3$  кг/с.  $\circ$  – искомое значение.  $+$  – найденное значение в результате решения оптимизационной задачи диагностики. Числа соответствуют значениям целевой функции. Прочие обозначения приведены в тексте

**В заключении** диссертационной работы сформулированы основные выводы и результаты.

## ЗАКЛЮЧЕНИЕ

1. Разработана математическая модель изменения состояния проточной части паровой турбины на основе матричной формализации балансовых соотношений энергии и массы, формулы Стодолы-Флюгеля и найденной аппроксимирующей зависимости относительного внутреннего КПД паровой турбины от расхода пара, позволяющая рассчитать распределение давления по проточной части многоступенчатой паровой турбины, и продемонстрирована её адекватность. Математическая модель изменения состояния проточной части паровой турбины типа К-300-240 ЛМЗ в рассматриваемом диапазоне изменения электрической нагрузки от 152 до 300 МВт позволяет рассчитать давление пара в камере регулирующей ступени и в камерах отборов турбины с максимальной относительной погрешностью 1,1 %. Математическая модель теплофикационной турбоустановки с турбиной типа «Т» позволяет рассчитать удельный расход тепловой энергии брутто с относительной погрешностью менее 1,2 % во всем диапазоне изменения теплофикационной и электрической нагрузок.

2. Разработана матричная математическая модель регенеративного подогревателя, учитывающая структуру потоков теплоносителей и фазовый переход горячего теплоносителя, и показана её адекватность. На примере подогревателя типа ПВ-900-380-66 при расчете температуры питательной воды и конденсата греющего пара на выходе из него относительная погрешность составила менее 1 %.

3. Сформулирована и решена обратная задача диагностики технического состояния проточной части паровой турбины, разработан алгоритм мониторинга и диагностики технического состояния, позволяющий выявлять неисправности отдельных отсеков турбины по изменению давления пара в контрольных точках.

4. Сформулирована и решена обратная задача диагностики технического состояния регенеративного подогревателя, разработан алгоритм мониторинга и диагностики технического состояния, позволяющий выявлять причины снижения эффективности теплопередачи или отклонения от проектного расхода теплоносителя через отдельные ступени подогревателя.

5. Получены и проанализированы результаты экспериментальных исследований состояния основного и вспомогательного оборудования конденсационной турбоустановки с турбиной типа К-300-240 ЛМЗ Костромской ГРЭС (г. Волгореченск Костромской обл.) и теплофикационной турбоустановки с турбиной типа Т-100/120-130 УТЗ ТЭЦ ВАЗа (г. Тольятти Самарской обл.). На основании экспериментальных данных, полученных на исследуемых турбоустановках от контрольно-измерительных приборов, осуществлены параметрическая идентификация и проверка на адекватность математических моделей. Максимальная относительная погрешность результатов расчета давления пара в характерных точках контроля давления в паровой турбине, выполненного по модели изменения состояния проточной части паровых турбин типов К-300-240 ЛМЗ и Т-100/120-130 УТЗ, составила 1,1 и 0,8 % соответственно. Относительная погрешность



результатов расчета температуры питательной воды и конденсата греющего пара, выполненного по модели регенеративного подогревателя указанных паровых турбин, составила менее 0,5 и 0,3 % соответственно. В свою очередь, погрешность при сведении энергетических балансов по ступеням и по подогревателю в целом составила менее 1,2 и 1,1 % соответственно.

6. Предложенные математические модели и алгоритмы использованы при разработке программных комплексов и модулей, защищенных следующими свидетельствами о государственной регистрации программ для ЭВМ: № 2023662771; № 2023687166; № 2022682363; № 2023662774; № 2022615258; № 2023684423; № 2023687167; № 2023618286; № 2024662938.

7. Разработанные программные комплексы и модули диагностики реализованы на Костромской ГРЭС (г. Волгореченск Костромской обл.), на ТЭЦ ВАЗа (г. Тольятти Самарской обл.) (*Свидетельство о государственной регистрации программы для ЭВМ № 2024662938 от 3 июня 2024 г.*), а также внедрены в учебный процесс по кафедре «Тепловые электрические станции» ИГЭУ при подготовке магистров по направлению «Теплоэнергетика и теплотехника» (*Свидетельство о государственной регистрации программы для ЭВМ № 2022615258 от 30 марта 2022 г.*), что подтверждено соответствующими документами, приведенными в приложении диссертационной работы.

**Рекомендации, перспективы дальнейшей разработки темы исследования диссертационной работы.** Перспективными направлениями являются постановка и решение обратной задачи диагностики технического состояния сетевых подогревателей, испарительных установок и конденсаторов паровых турбин, а также разработка алгоритмов прогнозирования и оценки периода безаварийной эксплуатации энергетического оборудования.

## **ОСНОВНЫЕ ПУБЛИКАЦИИ ПО ТЕМЕ ДИССЕРТАЦИИ**

### ***Научные статьи в периодических изданиях, рекомендуемых ВАК***

1. **Бубнов, К.Н.** Учет эффективности отсеков проточной части турбоустановок при расчетном анализе их энергетических характеристик / **К.Н. Бубнов**, А.Е. Барочкин, В.П. Жуков, Г.В. Ледуховский // Вестник Ивановского государственного энергетического университета. – 2019. – №3. – С. 62-68.

2. **Бубнов, К.Н.** Методика расчета энергетических характеристик теплофикационной турбины с учетом экономичности части низкого давления / **К.Н. Бубнов**, А.Е. Барочкин, В.П. Жуков, Г.В. Ледуховский // Вестник Ивановского государственного энергетического университета. – 2020. – №2. – С. 5-13.

3. **Бубнов, К.Н.** Математическая модель расходных характеристик паротурбинных установок / **К.Н. Бубнов**, В.П. Жуков, С.Д. Горшенин, Е.В. Барочкин // Вестник Ивановского государственного энергетического университета. – 2022. – №5. – С. 72-79.

4. **Бубнов, К.Н.** Система непрерывного мониторинга технического состояния и оперативной диагностики паровой турбины / **К.Н. Бубнов**, В.П. Жуков, А.В. Голубев, Е.В. Барочкин, С.И. Шувалов // Вестник Ивановского государственного энергетического университета. – 2023. – №4. – С. 85-93.

5. Жуков, В.П. Матричное моделирование и диагностика состояния регенеративных подогревателей высокого давления / В.П. Жуков, Г.В. Ледуховский, **К.Н. Бубнов**, С.И. Шувалов, М.А. Кузнецов // Вестник Ивановского государственного энергетического университета. – 2024. – № 2. – С. 82-91.

### *Результаты интеллектуальной деятельности*

6. Свидетельство о государственной регистрации программы для ЭВМ № 2022615258 Российская Федерация. Расчет энергетических характеристик теплофикационной паровой турбины с учетом характеристик экономичности отсеков ее проточной части: № 2022614039: заявл. 21.03.2022: опубл. 30.03.2022 / **К.Н. Бубнов**, В.П. Жуков, А.Е. Барочкин; заявитель ФГБОУ ВО «Ивановский государственный энергетический университет имени В.И. Ленина».

7. Свидетельство о государственной регистрации программы для ЭВМ № 2022682363 Российская Федерация. Расчет профиля давления пара вдоль проточной части и расходных характеристик конденсационной паровой турбины: № 2022681609: заявл. 11.11.2022: опубл. 22.11.2022 / **К.Н. Бубнов**, В.П. Жуков; заявитель ФГБОУ ВО «Ивановский государственный энергетический университет имени В.И. Ленина».

8. Свидетельство о государственной регистрации программы для ЭВМ № 2023618286 Российская Федерация. Расчет эффективной площади проходных сечений отсеков паровой турбины по профилю давления вдоль проточной части: № 2023617014: заявл. 12.04.2023: опубл. 21.04.2023 / **К.Н. Бубнов**, В.П. Жуков; заявитель ФГБОУ ВО «Ивановский государственный энергетический университет имени В.И. Ленина».

9. Свидетельство о государственной регистрации программы для ЭВМ № 2023662771 Российская Федерация. Расчет установившихся режимов работы энергетического оборудования на основании данных, поступающих от штатных средств контроля: № 2023661593: заявл. 02.06.2023: опубл. 14.06.2023 / **К.Н. Бубнов**, В.П. Жуков; заявитель ФГБОУ ВО «Ивановский государственный энергетический университет имени В.И. Ленина».

10. Свидетельство о государственной регистрации программы для ЭВМ № 2023662774 Российская Федерация. Расчет профиля давления пара вдоль проточной части и расходных характеристик теплофикационной паровой турбины: № 2023661624: заявл. 02.06.2023: опубл. 14.06.2023 / **К.Н. Бубнов**, В.П. Жуков; заявитель ФГБОУ ВО «Ивановский государственный энергетический университет имени В.И. Ленина».

11. Свидетельство о государственной регистрации программы для ЭВМ № 2023684423 Российская Федерация. Решение прямой и обратной задач теплопередачи для подогревателей питательной воды системы регенерации высокого давления конденсационной паровой турбины: № 2023683372: заявл. 07.11.2023: опубл. 15.11.2023 / **К.Н. Бубнов**, В.П. Жуков; заявитель ФГБОУ ВО «Ивановский государственный энергетический университет имени В.И. Ленина».

12. Свидетельство о государственной регистрации программы для ЭВМ № 2023687166 Российская Федерация. Программа автоматизированной обработки временных рядов технологических показателей энергетического оборудования: № 2023686329: заявл. 28.11.2023: опубл. 12.12.2023 / **К.Н. Бубнов**, В.П. Жуков; заявитель ФГБОУ ВО «Ивановский государственный энергетический университет имени В.И. Ленина».

13. Свидетельство о государственной регистрации программы для ЭВМ № 2023687167 Российская Федерация. Решение прямой и обратной задач теплопередачи для подогревателей системы регенерации высокого и низкого давлений и сетевых подогревателей теплофи-

кационной паровой турбины: № 2023686327: заявл. 28.11.2023: опубл. 12.12.2023 / **К.Н. Бубнов**, В.П. Жуков; заявитель ФГБОУ ВО «Ивановский государственный энергетический университет имени В.И. Ленина».

14. Свидетельство о государственной регистрации программы для ЭВМ № 2024662938 Российская Федерация. Программный комплекс автоматизированного мониторинга и технического диагностирования энергетического оборудования конденсационной паротурбинной установки с турбиной К-300-240 ЛМЗ: № 2024661652: заявл. 16.05.2024: опубл. 03.06.2024 / **К.Н. Бубнов**, В.П. Жуков; заявитель ФГБОУ ВО «Ивановский государственный энергетический университет имени В.И. Ленина».

### *Тезисы и полные тексты докладов конференций*

15. **Бубнов, К.Н.** Моделирование и анализ энергетических характеристик турбоустановки Т-100/120-130 / **К.Н. Бубнов**, В.П. Жуков, А.Е. Барочкин // Электромеханотроника и управление: Пятнадцатая Всероссийская (седьмая международная) научно-техническая конференция студентов, аспирантов и молодых ученых «Энергия-2020» (г. Иваново, 7 – 10 апреля 2020 г.): Материалы конференции. В 6 т. Т. 4. – Иваново: ИГЭУ, 2020. – С. 154.

16. **Бубнов, К.Н.** Матричное моделирование тепловых схем паротурбинных установок ТЭС / **К.Н. Бубнов**, В.П. Жуков, Г.В. Ледуховский // Технические и технологические системы: Материалы одиннадцатой Международной научной конференции «ТТС-20» (г. Краснодар, 17 – 19 декабря 2020 г.). – Краснодар: ООО «Издательский Дом – Юг», 2020. – С. 194-201.

17. **Бубнов, К.Н.** Построение и калибровка матричной модели паротурбинной установки / **К.Н. Бубнов**, В.П. Жуков // Радиоэлектроника, электротехника и энергетика: Тезисы докладов Двадцать седьмой международной научно-технической конференции студентов и аспирантов (г. Москва, 11 – 12 марта 2021 г.). – Москва: ООО «Центр полиграфических услуг «Радуга», 2021. – С. 908.

18. **Бубнов, К.Н.** Параметрическая идентификация матричной модели теплофикационной турбины с применением генетического алгоритма / **К.Н. Бубнов**, В.П. Жуков, Г.В. Ледуховский // Состояние и перспективы развития электро- и теплотехнологии (XXI Бенардосовские чтения): Материалы международной научно-технической конференции (г. Иваново, 2 – 4 июня 2021 г.). В 3 т. Т. 2. – Иваново: ИГЭУ, 2021. – С. 320-322.

19. Жуков, В.П. Интеллектуальные системы мониторинга и диагностики энергетического оборудования ТЭС / В.П. Жуков, Г.В. Ледуховский, А.Е. Барочкин, **К.Н. Бубнов**, А.Н. Беляков // Развитие методов прикладной математики для решения междисциплинарных проблем энергетики: I Всероссийская научно-техническая конференция с международным участием (г. Ульяновск, 6 – 7 октября 2021 г.): Сборник трудов конференции. – Ульяновск: УлГТУ, 2021. – С. 9-13.

20. **Бубнов, К.Н.** Разработка математической модели энергетической характеристики конденсационной турбины с учетом схемы включения регенеративных подогревателей / **К.Н. Бубнов**, В.П. Жуков // Тинчуринские чтения – 2022 «Энергетика и цифровая трансформация»: Сборник статей по материалам конференции (г. Казань, 27 – 29 апреля 2022 г.). В 3 т. Т. 2. – Казань: КГЭУ, 2022. – С. 109-112.

21. **Бубнов, К.Н.** Математическая модель статических режимов паровой турбины / **К.Н. Бубнов**, В.П. Жуков // Электромеханотроника и управление: Семнадцатая всероссийская (девятая международная) научно-техническая конференция студентов, аспирантов и молодых ученых «Энергия-2022» (г. Иваново, 11 – 13 мая 2022 г.): Материалы конференции. В 6 т. Т. 4. – Иваново: ИГЭУ, 2022. – С. 111.

22. **Бубнов, К.Н.** Анализ параметрической чувствительности математической модели паровой турбины / **К.Н. Бубнов, В.П. Жуков** // Энергетика и энергосбережение: теория и практика: Сборник материалов VII Международной научно-практической конференции (г. Кемерово, 7 – 9 декабря 2022 г.) [Электронный ресурс]. – Кемерово: КузГТУ, 2023. – С. 110.1-110.5.

23. **Бубнов, К.Н.** Система мониторинга и диагностики проточной части паровой турбины / **К.Н. Бубнов, В.П. Жуков** // Радиоэлектроника, электротехника и энергетика: Тезисы докладов Двадцать девятой Международной научно-технической конференции студентов и аспирантов (г. Москва, 16 – 18 марта 2023 г.). – Москва: ООО «Центр полиграфических услуг «Радуга», 2023. – С. 908.

24. **Бубнов, К.Н.** Математическое моделирование и диагностика состояния подогревателя высокого давления / **К.Н. Бубнов, В.П. Жуков** // Электромеханотроника и управление: Восемнадцатая всероссийская (десятая международная) научно-техническая конференция студентов, аспирантов и молодых ученых «Энергия-2023» (г. Иваново, 16 – 18 мая 2023 г.): Материалы конференции. В 6 т. Т. 4. – Иваново: ИГЭУ, 2023. – С. 106.

25. **Бубнов, К.Н.** Матричное моделирование и диагностика состояния проточной части теплофикационной турбины / **К.Н. Бубнов, В.П. Жуков, А.В. Голубев** // Состояние и перспективы развития электро- и теплотехнологии (XXII Бенардосовские чтения): Материалы Международной научно-технической конференции (г. Иваново, 31 мая – 2 июня 2023 г.). В 3 т. Т. 2. – Иваново: ИГЭУ, 2023. – С. 368-371.

26. Жуков, В.П. Решение обратной задачи теплопередачи в регенеративных подогревателях турбоустановок с учетом фазового перехода в горячем теплоносителе / В.П. Жуков, Г.В. Ледуховский, **К.Н. Бубнов** // Развитие методов прикладной математики для решения междисциплинарных проблем энергетики: III Всероссийская научно-техническая конференция с международным участием (г. Ульяновск, 9 – 10 октября 2023 г.): Сборник трудов конференции. – Ульяновск: УлГТУ, 2023. – С. 24-28.

27. **Бубнов, К.Н.** Диагностика технического состояния системы регенерации теплофикационной турбины / **К.Н. Бубнов, В.П. Жуков** // Радиоэлектроника, электротехника и энергетика: Тезисы докладов Тридцатой международной научно-технической конференции студентов и аспирантов (г. Москва, 29 февраля – 2 марта 2024 г.). – Москва: ООО «Центр полиграфических услуг «Радуга», 2024. – С. 1016.

28. **Бубнов, К.Н.** Диагностика состояния регенеративных подогревателей высокого давления / **К.Н. Бубнов, В.П. Жуков** // Электромеханотроника и управление: Девятнадцатая Всероссийская (одиннадцатая международная) научно-техническая конференция студентов, аспирантов и молодых ученых «Энергия-2024» (г. Иваново, 14 – 16 мая 2024 г.): Материалы конференции. В 6 т. Т. 4. – Иваново: ИГЭУ, 2024. – С. 99.

**БУБНОВ Кирилл Николаевич**  
**СОВЕРШЕНСТВОВАНИЕ МЕТОДОВ ДИАГНОСТИКИ**  
**ОБОРУДОВАНИЯ ПАРОТУРБИННЫХ УСТАНОВОК ТЭС**  
**НА ОСНОВЕ МАТЕМАТИЧЕСКОГО МОДЕЛИРОВАНИЯ**

АВТОРЕФЕРАТ диссертации на соискание ученой степени кандидата технических наук

Подписано в печать 27.12.2024 г. Формат 60x84<sup>1</sup>/<sub>16</sub>. Печать плоская. Усл. печ. л. 1,16. Тираж 100 экз. Заказ № 154.

ФГБОУ ВО «Ивановский государственный энергетический университет имени В.И. Ленина»

153003, г. Иваново, ул. Рабфаковская, 34. Отпечатано в УИУНЛ ИГЭУ